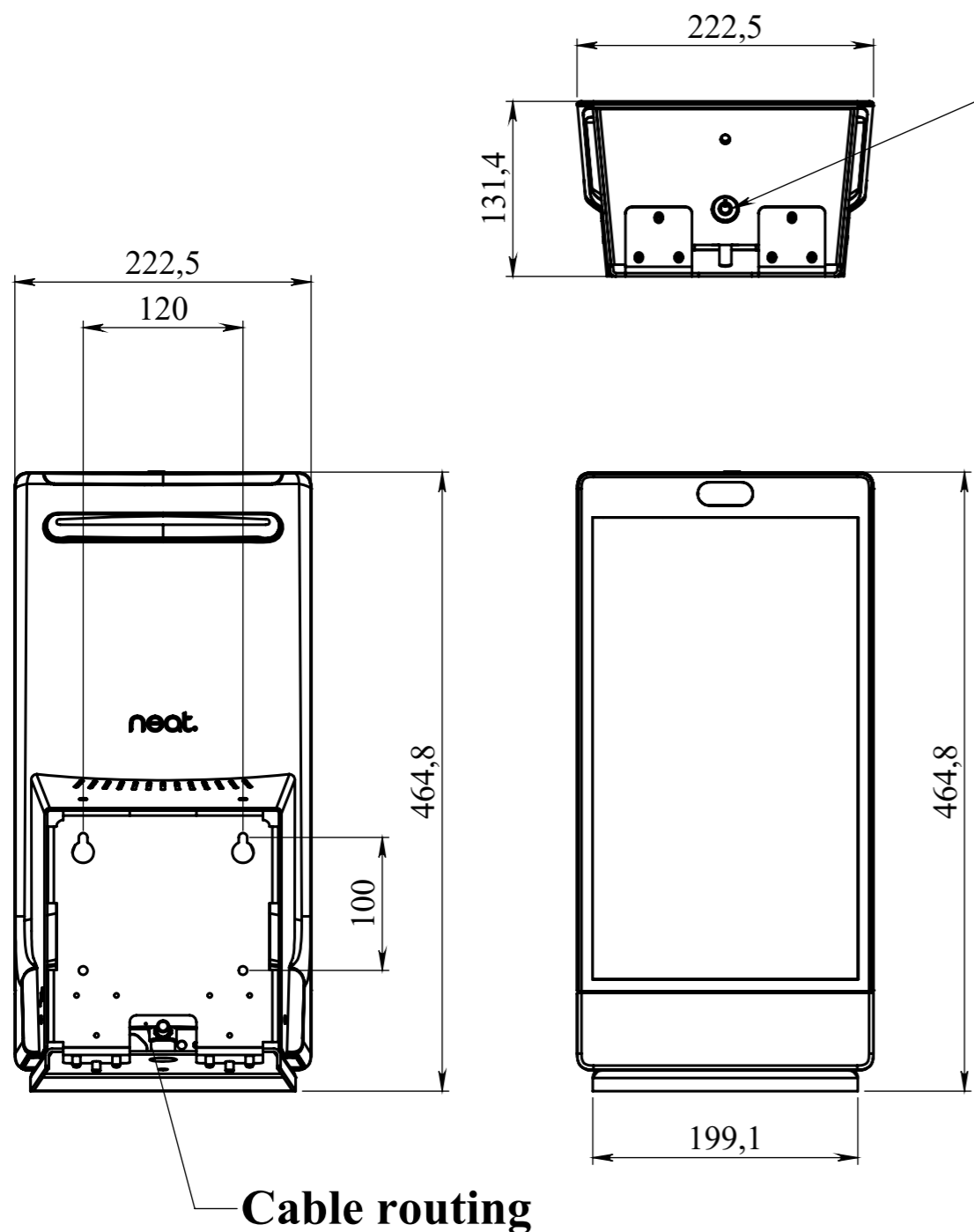


| Indice   | Date       | Modifications | Visa |
|----------|------------|---------------|------|
| <b>B</b> | 19/01/2023 | V2            | NB   |
| <b>C</b> | 06/02/2023 | Ajout antivol | NB   |

|  |                               |  |
|--|-------------------------------|--|
| <br>138 Avenue de la Suisse Normande<br>14123 Fleury sur Orne<br>TEL.: 02.31.28.59.37 E-mail: corporate@axeos.net<br>Site: www.axeos.net | Tolérance générale: ISO2768mK | Matière: Matériau <non spécifié>                 |
|  | Finition :                    | Masse (g): 2914.4                                |
| Echelle: 1:5   | Format: A3                    | <b>RD22-29 - Neat Frame WallMount Assemblage</b> |
| Date:  |                               |  |
| Dessiné par:   | Réf.:                         | <b>PLAN N° RD22-29</b>                           |

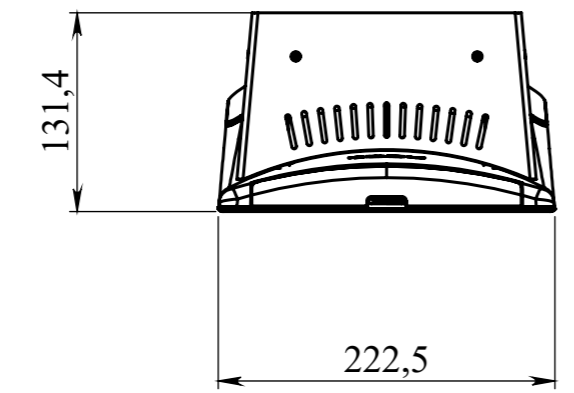
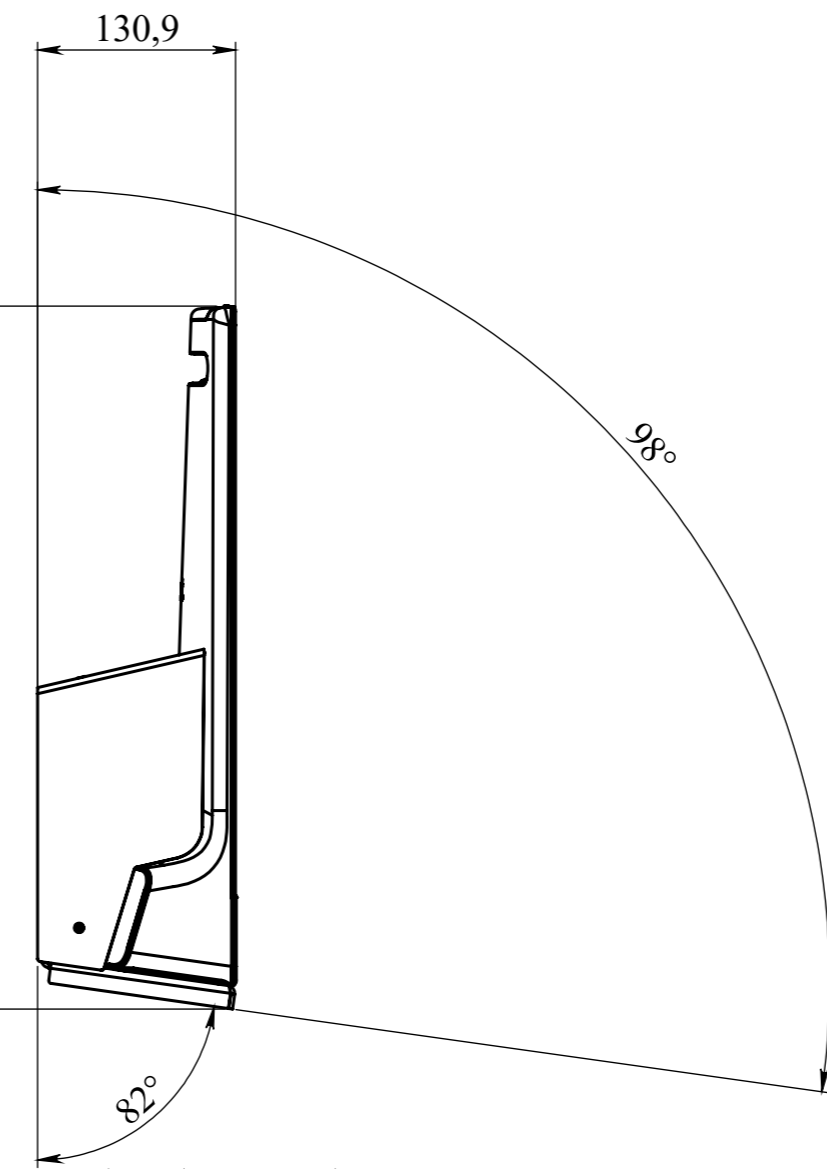
**C**

Ce plan est notre propriété. Il ne peut être reproduit sans notre autorisation, ni communiqué à des tiers (Loi de Mars 1957)



**Kensington lock**

**Cable routing**



| Indice | Date       | Modifications | Visa |
|--------|------------|---------------|------|
| B      | 19/01/2023 | V2            | NB   |
| C      | 06/02/2023 | Ajout antivol | NB   |

|   |                               |  |
|---|-------------------------------|--|
| <br>138 Avenue de la Suisse Normande<br>14123 Fleury sur Orne<br>TEL.: 02.31.28.59.37 E-mail: corporate@axeos.net Site: www.axeos.net | Tolérance générale: ISO2768mK | Matière: Matériau <non spécifié>   |
|   | Finition :                    | Masse (g): 2914.4  |
| Echelle: 1:5  | Format: A3                    | <b>AXEOS</b><br><b>RD22-29 - Neat Frame WallMount</b><br><b>Assemblage</b> |
| Date:   |                               |  |
| Dessiné par:  | Réf.:                         | <b>PLAN N° RD22-29</b>   |

**C**

Ce plan est notre propriété. Il ne peut être reproduit sans notre autorisation, ni communiqué à des tiers (Loi de Mars 1957)