

CPS MENUBOARD W3P 46 - 65“

comPROnents® Komplettlösung

Art.-Nr.: 3309

Das CPS Menuboard W3P 46 - 65“ ist ein System zur Wandmontage.

Das System eignet sich für drei Bildschirme zwischen 46 - 65“ | 117 - 165 cm Bildschirmdiagonale, welche nebeneinander montiert werden.

Die Montage erfolgt in Portrait-Ausrichtung.

Die VESA-Aufnahmen können bis VESA 400 x 600 mm max. bestückt werden. Die VESA-Aufnahmen sind zudem von 0 bis 20° neigbar.

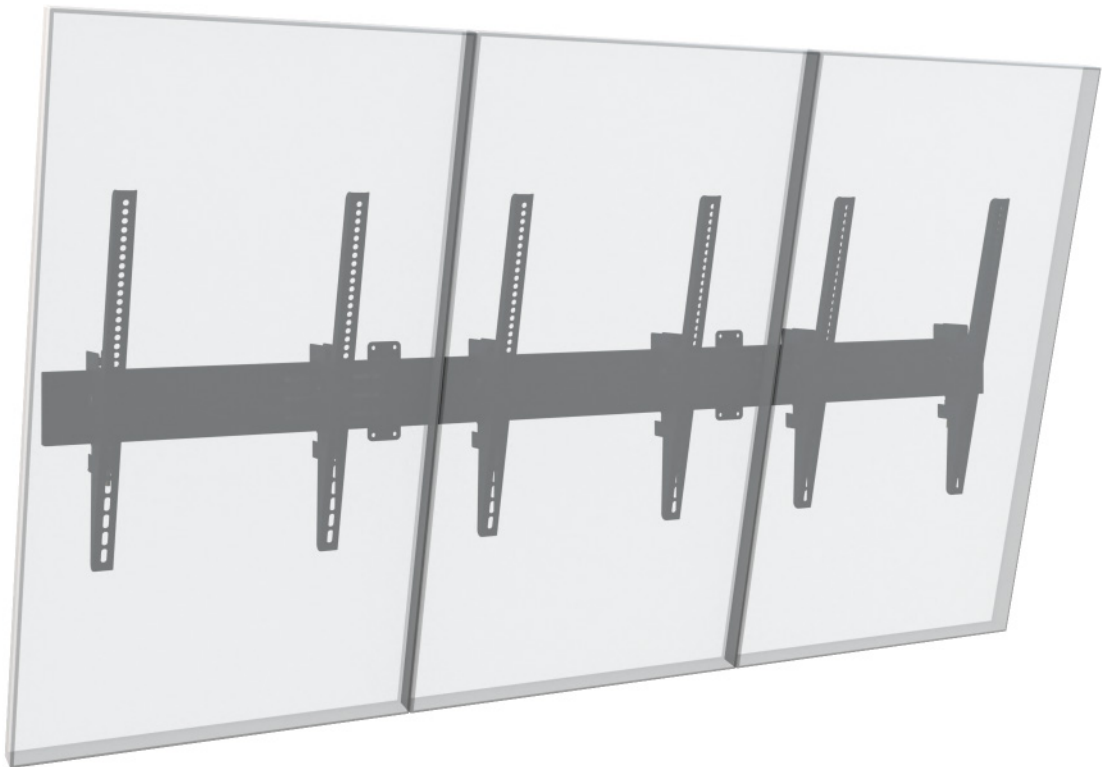
Die Gesamtbreite des Systems beträgt 2009 mm. Diese kann bei Bedarf gekürzt werden.

Die Kabelführung erfolgt über Kabelclips an den Rails.

Die Oberflächen der einzelnen Komponenten werden durch eine schlag- und kratzfeste Pulverbeschichtung in schwarz geschützt.

Die maximale Traglast beträgt 50 kg je Screen.

Die Komplettlösungen sind mit den Einzelkomponenten der comPROnents®-Serie uneingeschränkt kombinier- und erweiterbar und bieten so weitere Einsatzmöglichkeiten.



Kabelmanagement mittels Kabelclips



Anpassbar dank modularer Bauweise



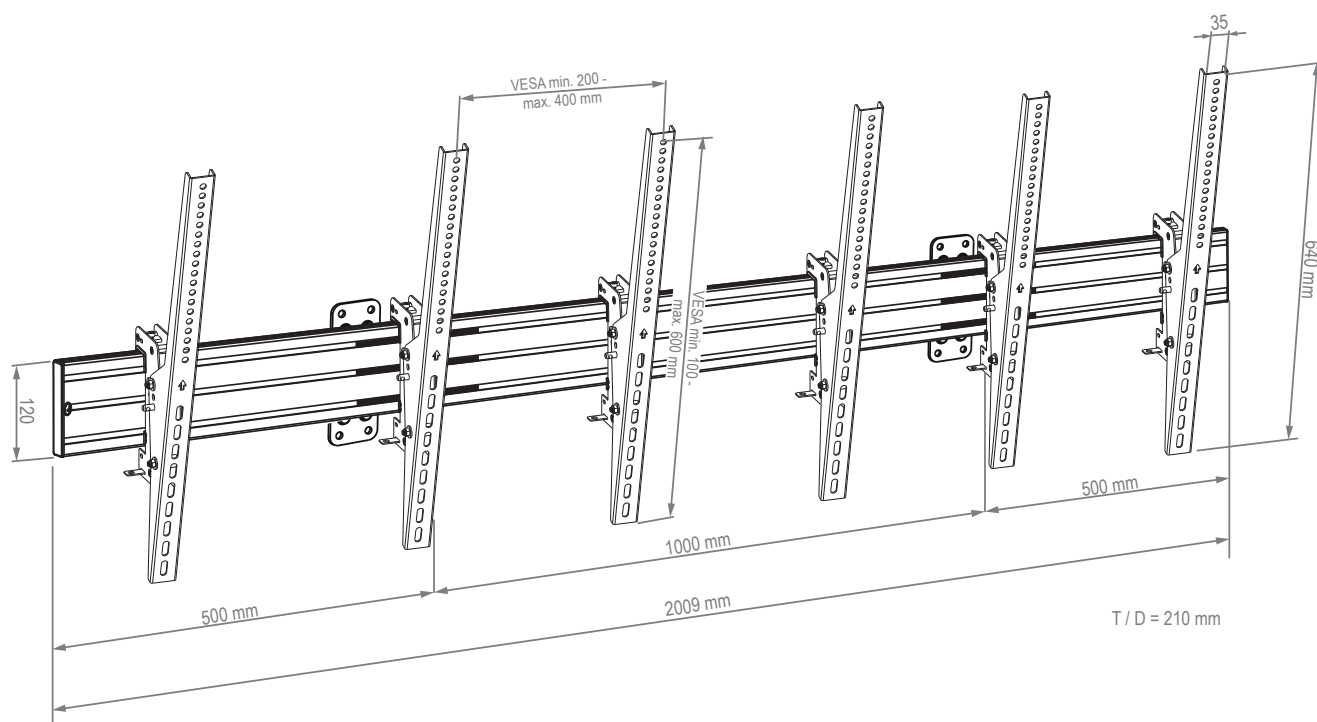
VESA max. 400 x 600 mm

CPS MENUBOARD W3P 46 - 65“

comPROnents® Komplettlösung

Art.-Nr.: 3309

- System zur Wandmontage
- 3x 46 - 65“ | 117 - 165 cm | side-by-side
- VESA max. 400 x 600 mm
- Portrait
- VESA Aufnahme neigbar von 0 bis 20°
- Kabelführung über Kabelclips an den Rails
- 50 kg max. Traglast, je Screen
- 2009 mm Gesamtbreite - bei Bedarf kürzbar
- Farbe: schwarz
- kombinier- & erweiterbar mit comPROnents®-Serie



Stand: 02/2022

Technische Änderungen vorbehalten | Dieses Dokument ist Eigentum der HAGOR Products GmbH. Weitergabe sowie Vervielfältigung dieses Dokuments, Verwertung und Mitteilung seines Inhalts sind verboten, soweit nicht ausdrücklich gestattet. Zuwiderhandlung verpflichtet zu Schadenersatz. Alle Rechte für den Fall der Patent-, Gebrauchsmuster- oder Geschmacksmustereintragung vorbehalten.