

- Ultraflache Montagelösung
- Einfacher Einbau
- VESA 200x200 bis 800x600 Display-Aufnahme
- Schwarz pulverbeschichteter Stahl
- Sicherheitsschraube

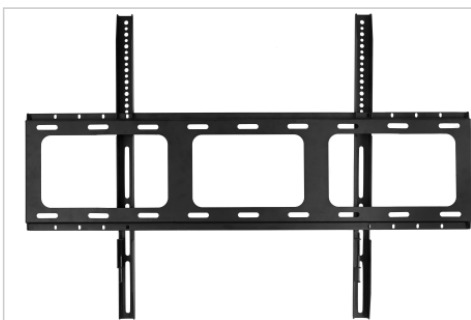
Wandhalterung

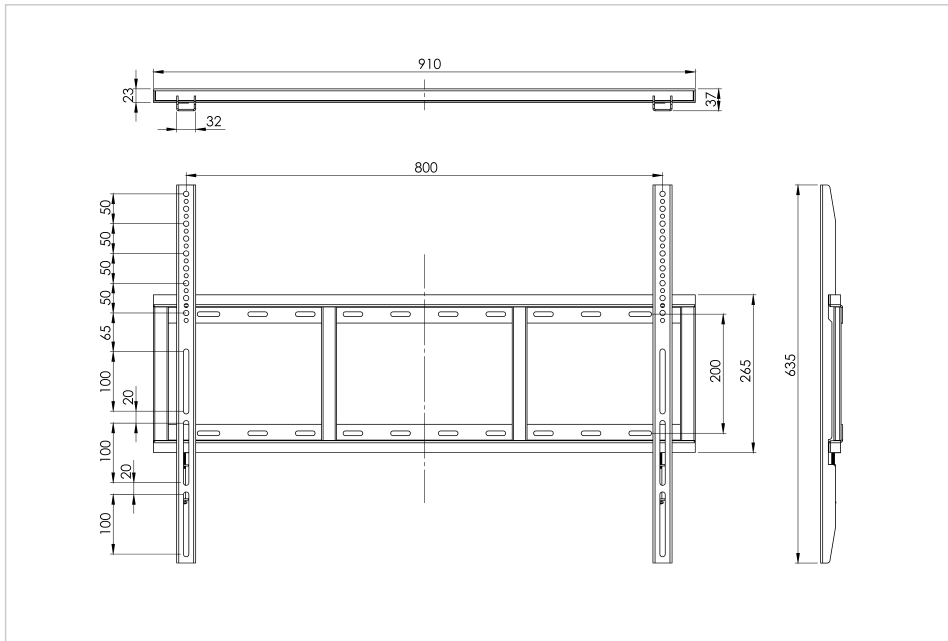
VESA 200x200-600-800

- Sehr niedriges Montageprofil von 35 mm von der Wand
- Fixieren Sie den Bildschirm mit den Sicherheitsschrauben für maximale Sicherheit

Art.No. **7-818111**

GTIN **8713797106290**





Spezifikationen

| | |
|-------------------------------|----------------------------------------------|
| Artikel Maße | 911 x 635 x 40 mm |
| Gesamtabmessungen | 911 x 635 x 40 mm |
| Montageschnittstelle | VESA 200x200 up to 800x600 display interface |
| Packungsinhalt | Befestigungsmaterial, Montageanleitung |
| Höchstgewicht des Bildschirms | 120.00 kg |
| Kabelfach | Nein |

Logistik

| | |
|------------------------|--------------------|
| GTIN | 8713797106290 |
| Artikelnummer | 7-818111 |
| Menge | 1 Stück |
| Verpackungsmaße | 270 x 50 x 1010 mm |
| Gewicht (brutto/netto) | 6.50 kg / 6.00 kg |

Produktübersicht

| Artikelname | Artikelnummer | GTIN/EAN | Mindest bestell menge |
|-----------------------------------------------|---------------|---------------|-----------------------------|
| Legamaster Wandhalterung VESA 200x200-600x800 | 7-818111 | 8713797106290 | 1 |