



# Touchdisplay Sicherheit & Empfehlungen

English

Deutsch

Nederlands

Français

Español

## Inhaltsverzeichnis

<b>01 WICHTIGE INFORMATIONEN</b>	<b>3</b>
<b>1.1 BENUTZUNG</b>	<b>3</b>
<b>1.2 HAFTUNGSAUSSCHLUSS</b>	<b>4</b>
<b>02 SICHERHEITSVORSCHRIFTEN</b>	<b>4</b>
<b>2.1 VORSICHTSMASSNAHMEN ZUR SICHERHEIT</b>	<b>4</b>
<b>2.2 HINWEISE ZUM TRANSPORTIEREN UND TRAGEN DES GERÄTES</b>	<b>5</b>
<b>2.3 INSTALLATION</b>	<b>5</b>
<b>2.4 SICHERHEITSHINWEISE FÜR DIE WANDMONTAGE</b>	<b>6</b>
<b>2.5 EMPFEHLUNGEN FÜR DIE BENUTZUNG</b>	<b>7</b>
<b>2.6 REINIGUNG</b>	<b>8</b>

# WICHTIGE HINWEISE

## 1. WICHTIGE INFORMATIONEN

**WARNHINWEIS:**

UM EINEN BRAND ODER STROMSCHLAG ZU VERMEIDEN, DARF DAS GERÄT NIEMALS DEM REGEN ODER DER FEUCHTIGKEIT AUSGESETZT WERDEN. DER VERPOLUNGSSICHERE STECKER DIESES GERÄTES DARF NIEMALS AN DIE ANSCHLUSSBUCHSE EINES VERLÄNGERUNGSKABELS ODER ANDERE STECKDOSEN ANGESCHLOSSEN WERDEN, WENN DIE KONTAKTSTIFTE NICHT VOLLSTÄNDIG EINGESTECKT WERDEN KÖNNEN. ÖFFNEN SIE NIEMALS DAS GEHÄUSE DES GERÄTES, DA ES HOCHSPANNUNGSKOMPONENTEN ENTHÄLT.

**VORSICHT:**

UM DIE UM DIE GEFAHR EINES STROMSCHLAGS ZU VERMEIDEN, ZIEHEN SIE STETS DAS NETZKABEL VON DER WANDSTECKDOSE AB. UM DAS GERÄT VOLLSTÄNDIG VOM NETZ ZU TRENNEN, ZIEHEN SIE BITTE DAS NETZKABEL VON DER NETZSTECKDOSE AB. NIEMALS DIE ABDECKUNG (ODER RÜCKSEITE) DES GERÄTES ABNEHMEN. IM GERÄT BEFINDEN SICH KEINE TEILE, DIE VOM BENUTZER GEWARTET WERDEN KÖNNEN. LASSEN SIE WARTUNGSARBEITEN NUR VON QUALIFIZIERTEM SERVICEPERSONAL AUSFÜHREN.

**WARNHINWEIS:**

FÜR DIE FORTSETZUNG DER SICHERHEIT MÜSSEN GERÄTE MIT BAU DER KLASSE I MIT EINEM HAUPTSTECKDOSENANSCHLUSS MIT EINEM SCHUTZERDUNGSANSCHLUSS VERBUNDEN WERDEN.

**WARNHINWEIS:**

DIES IST EIN PRODUKT DER KLASSE A, DAS FÜR DEN EINSATZ IN PROFESSIONELLEN UMGEBUNGEN BESTIMMT IST. - DIESES PRODUKT DARF NICHT IN WOHNGEBIETEN VERWENDET WERDEN.

### 1.1. BENUTZUNG

- Das Produkt aufrecht in geeigneter Verpackung transportieren. Das Produkt nicht mit der Anzeigefläche nach oben oder unten abstellen. Mit Vorsicht zu handhaben!
- Verwenden Sie kein statisches (unbewegliches) Bild auf diesem e-Screen, da dies zum 'Einbrennen' oder zu Nachbildeffekten führen kann.
- "Einbrennen" und/oder Nachbildeffekte sind nicht von der Garantie abgedeckt.
- Achten Sie auf einen regelmäßigen Wechsel des Bildes auf dem e-Screen. Es wird empfohlen, innerhalb eines Zeitraums von 24 Stunden den e-Screen nach 16 Stunden Betrieb mindestens 6 Stunden lang ausgeschaltet zu lassen, um Nachbildeffekte zu vermeiden.

# SICHERHEITSVORSCHRIFTEN

## 1.2. HAFTUNGSAUSSCHLUSS

- Von der Produktgarantie ausgenommen sind Schäden, die durch Naturkatastrophen (Erdbeben, Gewitter usw.), Feuer, Handlungen von Dritten, Unfälle, vorsätzlichen Fehlgebrauch oder Verschulden des Besitzers oder durch Benutzung unter ungeeigneten Bedingungen verursacht wurden.
- Von der Produktgarantie ausgenommen sind Nebenschäden (wie der Verlust von Gewinnen, Betriebsunterbrechungen, Veränderung oder Löschung von aufgezeichneten Daten usw.), die durch die Nutzung oder Unfähigkeit zur Nutzung dieses Produkts verursacht wurden.
- Von der Produktgarantie ausgenommen sind Schäden, die durch unsachgemäßen Betrieb oder durch Nichtbeachtung der Anweisungen im Benutzerhandbuch entstanden sind.
- Von der Produktgarantie ausgenommen sind Schäden, die durch Fehlgebrauch oder Fehlfunktionen bei gleichzeitiger Benutzung des Produktes und der angeschlossenen Ausrüstung oder Software verursacht wurden.
- Von der Produktgarantie ausgenommen sind alle Schäden, die durch Nichtbeachtung der Installationsanweisungen verursacht wurden.
- Von der Produktgarantie ausgenommen sind alle durch unsachgemäße Installation verursachten Schäden.
- Von der Produktgarantie ausgenommen sind alle Schäden, die durch eine von nicht autorisierten Servicezentren oder unbefugten Personen durchgeführte Demontage, Veränderung oder Reparatur verursacht wurden.

## 2. SICHERHEITSVORSCHRIFTEN

Bitte lesen Sie dieses Benutzerhandbuch sorgfältig durch, bevor Sie den e-Screen in Betrieb nehmen. So vermeiden Sie Schäden an eigenem oder fremdem Eigentum und sorgen für Ihre persönliche Sicherheit und die anderer Personen.

- Lesen und befolgen Sie alle Anweisungen und Sicherheitswarnungen in diesem Handbuch.
- Zur Installation oder Anpassung folgen Sie bitte den Anweisungen in diesem Handbuch. Sämtliche Wartungsarbeiten dürfen nur von qualifiziertem Fachpersonal ausgeführt werden.

## 2.1 VORSICHTSMASSNAHMEN ZUR SICHERHEIT

**Wenn Rauch oder ein eigenartiger Geruch aus dem e-Screen strömt, ziehen Sie unverzüglich den Netzstecker aus der Steckdose.** Bei Nichtbeachtung besteht die Gefahr eines Brandes oder Stromschlags. Wenden Sie sich zur Überprüfung des Gerätes an Ihren Händler.

**Wenn bei eingeschaltetem e-Screen kein Bild erscheint, ziehen Sie unverzüglich den Netzstecker aus der Steckdose.** Bei Nichtbeachtung besteht die Gefahr eines Brandes oder Stromschlags. Wenden Sie sich zur Überprüfung des Gerätes an Ihren Händler.

**Wenn Wasser oder Gegenstände in den e-Screen gelangt sind, ziehen Sie unverzüglich den Netzstecker aus der Steckdose.** Bei Nichtbeachtung besteht die Gefahr eines Brandes oder Stromschlags. Wenden Sie sich zur Überprüfung des Gerätes an Ihren Händler.

**Wenn der e-Screen fallen gelassen wurde oder das Gehäuse beschädigt worden ist, ziehen Sie unverzüglich den Netzstecker aus der Steckdose.** Bei Nichtbeachtung besteht die Gefahr eines Brandes oder Stromschlags. Wenden Sie sich zur Überprüfung des Gerätes an Ihren Händler.

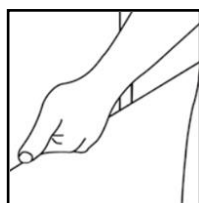
**Wenn das Netzkabel oder der Stecker beschädigt ist oder sich stark erhitzt, schalten Sie das Gerät über den Netzschalter aus. Vergewissern Sie sich, dass der Stecker sich abkühlt und ziehen Sie das Netzkabel aus der Steckdose.** Wird der e-Screen in diesem Zustand weiter benutzt, besteht die Gefahr eines Brandes oder Stromschlags. Wenden Sie sich wegen eines Austauschs an Ihren Händler.

# SICHERHEITSVORSCHRIFTEN

## 2.2. HINWEISE ZUM TRANSPORTIEREN UND TRAGEN DES GERÄTES

### Transportieren des Produktes:

Zum Transportieren des Produktes werden mindestens vier Personen benötigt. Versuchen Sie nicht, das Produkt alleine zu transportieren. Es besteht die Gefahr, dass der Monitor fallengelassen wird und/oder Sie sich ernsthaft verletzen. Beim Transportieren eines Monitors in der Originalverpackung halten Sie den Karton bitte an den weißen Griffen.



### Tragen des Produktes:

Dieses Produkt ist schwer. Bitte wenden Sie die richtige Hebeteknik an, wie unten dargestellt. So vermeiden Sie Verletzungen.



## 2.3. INSTALLATION

**Das Gerät nicht in Räumen mit hoher Temperatur installieren.** Bei einer Benutzung des e-Screen in sehr warmen Räumen oder unter direkter Sonneneinstrahlung kann es zu Verformungen oder Beschädigungen des Gehäuses oder anderer Bauteile kommen. Dies kann zu Überhitzung oder Stromschlag führen.

**Das Gerät nicht in Räumen mit hoher Luftfeuchtigkeit installieren.** Dies kann zu Überhitzung oder Stromschlag führen.

**Installieren Sie das Gerät nicht in der Nähe von Wärmequellen, wie Heizkörpern, Warmluftauslässen, Öfen oder anderen Wärme erzeugenden Geräten.** Es besteht die Gefahr eines Brandes oder Stromschlags.

**Steckdosen oder Kabel nicht über die elektrische Leistungsgrenze hinaus belasten.** Benutzen Sie keine Verlängerungskabel, da die Gefahr eines Brandes oder Stromschlags besteht.

**Schließen Sie den Netzstecker nur an Steckdosen mit 100~240V Wechselspannung an.** Andernfalls besteht die Gefahr eines Brandes oder Stromschlags.

- Benutzen Sie niemals beschädigte Netzstecker oder abgenutzte Steckdosen.
- Benutzen Sie keine ungeeigneten Netzstecker, da die Gefahr eines Brandes oder Stromschlags besteht.

**Stellen Sie den e-Screen nicht auf instabile Regalböden oder Flächen.** Er könnte herunterfallen und dadurch Schäden/ Verletzungen verursachen. Installieren Sie das Gerät nur auf einer waagerechten, stabilen und ebenen Fläche.

### Stellen Sie keine Gegenstände auf den e-screen.

- Bei zugedektem e-Screen oder blockierten Lüftungsöffnungen kann durch die Überhitzung des Gerätes ein Brand verursacht werden.
- In den e-Screen gelangte Flüssigkeit oder Metallteile können einen Brand oder Stromschlag verursachen.
- Niemals schwere Gegenstände auf den e-Screen stellen. Sie könnten herunterfallen und Schäden/ Verletzungen verursachen.
- Um eine ausreichende Belüftung zu gewährleisten, zwischen Monitor, Wand und/oder anderen Gegenständen einen Mindestabstand von 10 cm einhalten.

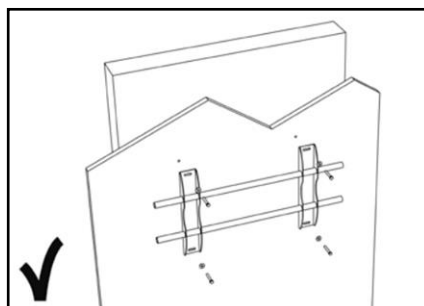
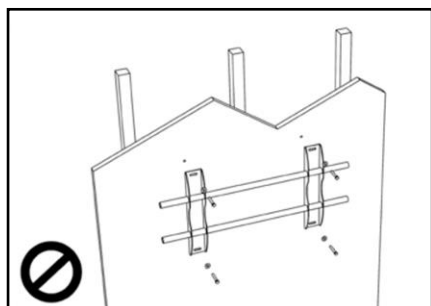
# SICHERHEITSVORSCHRIFTEN

Den e-Screen nicht bewegen, wenn das Netzkabel und die AV-Kabel angeschlossen sind.

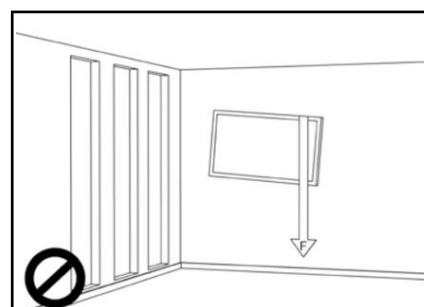
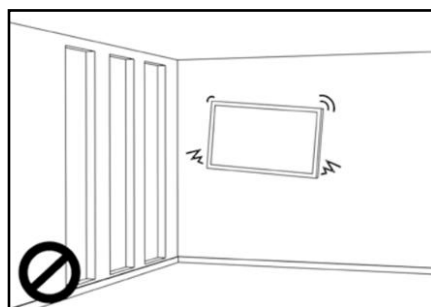
- Wenn der e-Screen bewegt werden muss, ziehen Sie unbedingt vorher den Netzstecker und die Kabel ab.
- Zum Auspacken oder Tragen des e-Screen werden mindestens 4 Personen benötigt. Achten Sie darauf, dass der e-Screen in aufrechter Position getragen wird.
- Transportieren Sie den e-Screen aufrecht. Den e-Screen nicht mit der Anzeigefläche nach oben oder unten abstellen.
- Den e-Screen vorsichtig behandeln. Nicht fallen lassen.

## 2.4. SICHERHEITSHINWEISE FÜR DIE WANDMONTAGE

1. Vergewissern Sie sich, dass die Klemme an einer festen Wand / einem soliden Pfeiler angebracht ist. Andernfalls könnte der Monitor aufgrund seines hohen Gewichts herunterfallen.

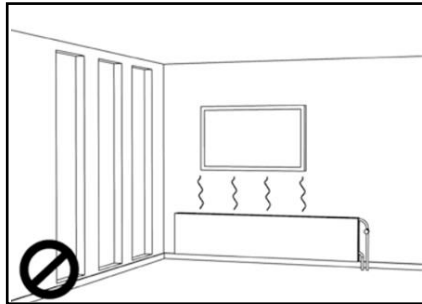
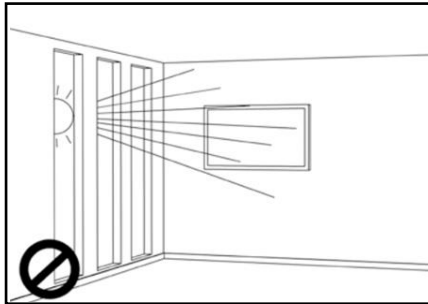


2. Nach der Montage den Bildschirm nicht stark ziehen, stoßen oder schütteln.

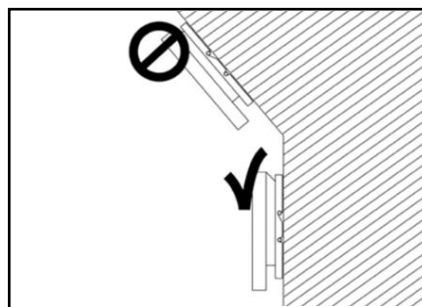
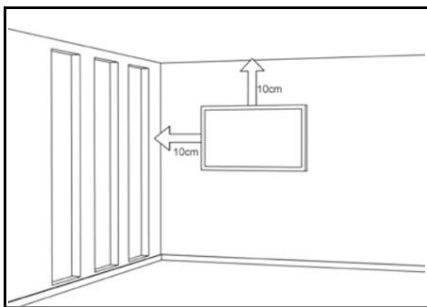


## SICHERHEITSVORSCHRIFTEN

3. Bildschirme nicht an Orten installieren, wo sie direktem Sonnenlicht, Feuchtigkeit oder hohen Temperaturen ausgesetzt sind.



4. Bildschirme immer mit mehr als 10 cm Abstand von Wänden, Decken oder anderen Hindernissen installieren. Bildschirme immer senkrecht zum Boden anbringen.



## 2.5. EMPFEHLUNGEN FÜR DIE BENUTZUNG

Wenn während der Installation ein Problem auftritt, wenden Sie sich bitte an Ihren Lieferanten. Sie dürfen den e-Screen nicht selbst reparieren oder öffnen. Bei Nichtbeachtung besteht die Gefahr eines Brandes oder Stromschlags. Wenden Sie sich zur Überprüfung des Gerätes an Ihren Händler.

**Achten Sie auf den Schutz und die richtige Benutzung des Netzkabels/-steckers.**

- Das Netzkabel/den Netzstecker nicht zwischen harte Oberflächen einklemmen.
- Nicht auf das Netzkabel/ den Netzstecker treten.
- Schließen Sie zuerst das Netzkabel an den Monitor an. Erst danach stecken Sie den Netzstecker in die Steckdose.
- Die Verwendung von beschädigten oder nicht originalen Netzkabeln kann den Bildschirm beschädigen, Brände oder Stromschläge verursachen.

**Benutzung von Verlängerungskabeln (nicht empfohlen)**

Wenn ein Verlängerungskabel benutzt werden muss, vergewissern Sie sich, dass die Betriebsspannung größer als die maximale Leistungsaufnahme des Monitors ist. Andernfalls wird das Verlängerungskabel zu heiß.

**Den Bildschirm nicht bei Gewitter benutzen.**

Ziehen Sie den Netzstecker aus der Steckdose

# SICHERHEITSVORSCHRIFTEN

## **Benutzen Sie am e-Screen keine Flüssigkeiten.**

- Wenn Flüssigkeit auf dem e-Screen verschüttet wurde, ziehen Sie den Netzstecker aus der Steckdose und bitten Sie einen qualifizierten Servicetechniker, das Produkt zu überprüfen.
- Wenn Flüssigkeit auf den Bildschirm des Monitors gelangt ist, reinigen Sie ihn bitte sofort mit einem trockenen weichen Tuch.
- Benutzen Sie für den e-Screen keine Chemikalien.
- In den e-Screen gelangte Flüssigkeit oder Metallteile können einen Brand oder Stromschlag verursachen.

**Den Netzstecker niemals mit nassen Händen installieren oder abziehen.** Es besteht die Gefahr eines Stromschlags.

**Wenn der e-Screen über längere Zeit nicht benutzt wird, ziehen Sie die Stecker ab.** So vermeiden Sie vorzeitigen Verschleiß der elektrischen Bauteile und Brandgefahr.

## **Den e-Screen vorsichtig behandeln, um Glasbruch zu vermeiden.**

- Wenn das Glas des e-Screens gebrochen ist, kann Flüssigkeit austreten. Diese Flüssigkeit bitte nicht berühren.
- Wenn diese Flüssigkeiten mit Haut oder Augen in Berührung kommen, sofort mit sauberem Wasser abwaschen und ärztliche Hilfe aufsuchen.

## **Vorsichtsmaßnahmen für die Batterien der Fernbedienung**

- Bitte verwenden Sie nur zugelassene Batterien vom Typ AAA.
- Achten Sie auf das richtige Einlegen der Batterien: Das mit + bzw. mit - markierte Ende muss an der entsprechenden Seite eingesetzt werden.

## 2.6. REINIGUNG

**Ziehen Sie vor dem Reinigen den Netzstecker ab.** Bei Nichtbeachtung besteht die Gefahr eines Stromschlags oder einer Beschädigung.

### **Reinigen der Screen-Oberfläche**

- Wenn die Bildschirmoberfläche des e-Screen verschmutzt ist, leicht mit einem sauberen, weichen Tuch abreiben.
- Bei hartnäckigen Verschmutzungen das Tuch leicht befeuchten.
- Es dürfen keine Flüssigkeiten in den e-Screen gelangen, da die Gefahr eines Stromschlags oder einer Beschädigung besteht.
- Den e-Screen nicht mit Alkohol, Lösungsmitteln oder Ammoniak reinigen, da diese Stoffe den e-Screen beschädigen könnten.





## Touchdisplay Produktinhalt & Bedienung

English

Deutsch

Nederlands

Français

Español

# INHALTSVERZEICHNIS

<b>01 PACKUNGSINHALT</b>	<b>3</b>
<b>1.1 AUSPACKEN</b>	<b>3</b>
<b>1.2 MITGELIEFERTES ZUBEHÖR</b>	<b>3</b>
<b>02 INSTALLATION</b>	<b>3</b>
<b>2.1 UMGEBUNGSBEDINGUNGEN</b>	<b>3</b>
<b>2.2 ALLGEMEINER ÜBERBLICK ÜBER DEN BILDSCHIRM</b>	<b>4</b>
<b>2.3 INFORMATIONEN ZU EINGANGS- UND AUSGANGSANSCHLÜSSEN</b>	<b>5</b>
<b>2.4 FERNBEDIENUNG</b>	<b>5</b>
<b>2.4.1 AUSWECHSELN DER FERNBEDIENUNGSBATTERIE</b>	<b>6</b>
<b>03 EIN- UND AUSSCHALTEN DES BILDSCHIRMS</b>	<b>6</b>
<b>3.1 ERSTMALIGE BEDIENUNG DES BILDSCHIRMS</b>	<b>7</b>
<b>3.2 SCHNELLSTARTMENÜ</b>	<b>8</b>
<b>3.3 EINSTELLUNGSMENÜ</b>	<b>9</b>
<b>3.4 AKTUALISIERUNG DES BILDSCHIRMS</b>	<b>13</b>
<b>3.5 BEDIENUNG DER BILDSCHIRMTASTEN</b>	<b>13</b>
<b>04 STÖRUNGSBEHEBUNG</b>	<b>14</b>
<b>05 KONFORMITÄT</b>	<b>14</b>

# PAKETINHALT / INSTALLATION

## 1. PACKUNGSINHALT

### 1.1. AUSPACKEN

- Der Touch Monitor ist zum Schutz des Produkts während des Transports mit Kissen verpackt.
- Bereiten Sie vor dem Auspacken eine stabile, ebene und saubere Fläche in der Nähe einer Steckdose vor.
- Schritt 1: Stellen Sie den Karton in einer stabilen Position aufrecht hin.
- Schritt 2: Entfernen Sie die weißen Griffe und schneiden Sie die Banderole durch.
- Schritt 3: Heben Sie den oberen Teil des Kartons vorsichtig an, so dass der Inhalt des Touch-Monitor-Kastens sichtbar wird.
- Schritt 4: Entfernen Sie das obere Polster und nehmen Sie die Zubehörtasche heraus.
- Schritt 5: Ziehen Sie den Beutel nach oben und schneiden Sie die obere Schicht vorsichtig auf, um den Beutel für den Touchmonitor zu entsiegeln.
- Schritt 6: Bereiten Sie den Bildschirm für die Installation vor und heben Sie ihn dann aus dem Karton heraus.

### 1.2. MITGELIEFERTES ZUBEHÖR.

ITEMS
Netzkabel 1.8m
Fernbedienung
Stift x2

## 2. INSTALLATION

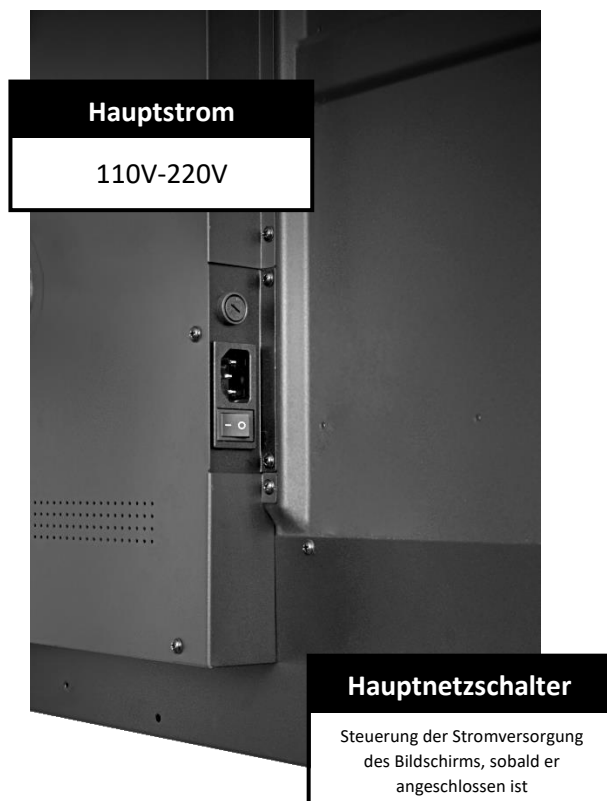
### 2.1 UMGEBUNGSBEDINGUNGEN

Beim Betrieb des Bildschirms sollten die folgenden Umgebungsbedingungen nicht überschritten werden:

- Betriebstemperatur: -5°C bis 45°C (41°F bis 104°F)
- Luftfeuchtigkeit: weniger als 90% RH (Max)

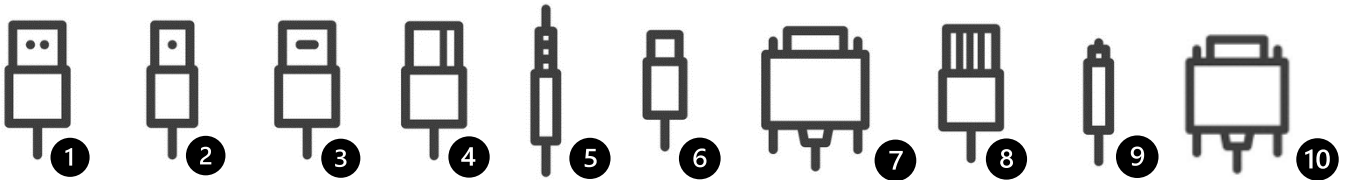
# ÜBERBLICK

## 2.2 ALLGEMEINER ÜBERBLICK ÜBER DEN BILDSCHIRM



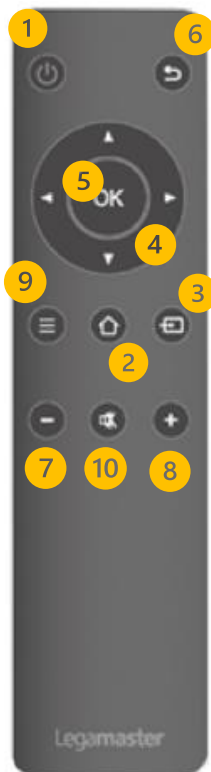
# ÜBERBLICK

## 2.3 INFORMATIONEN ZUM EINGANGS-/AUSGANGSANSCHLUSS



- |   |  |    |   |
|---|--|----|---|
| 1 | USB-A 2.0 (x1) / USB-A 3.0 (x5)                        | 5  | Minijack 3,5 Stereo (x1)                |
| 2 | USB-B 3.0 (x3)   | 6  | USB-C (x2)                              |
| 3 | HDMI 2.1 (x1) / HDMI 2.1 Ausgang (x1)<br>HDMI 2.0 (x2) | 7  | RS-232 (seriell)                        |
| 4 | DP 1.2 (x1)  | 8  | RJ-45 (x1 Eingang) / RJ-45 (x1 Ausgang) |
|   |  | 9  | SPDIF (Optisches Audio)                 |
|   |  | 10 | VGA (x1)                                |

## 2.4 FERNBEDIENUNG



- 1 Schalten Sie das Display EIN und AUS.
- 2 **Home:** Direktes Aufrufen der Haupt-Homepage
- 3 Quellenauswahl Zeigt den Bildschirm für die Eingangsauswahl an
- 4 **Navigationsstasten:** Einfaches Navigationsrad
- 5 **Auswählen/Bestätigen:** Bestätigen Sie Ihre Auswahl auf dem Bildschirm
- 6 Zurück / Zurück zum vorherigen MENÜ Kehrt zum zuvor ausgewählten Bildschirmmenü zurück
- 7 **Lautstärke Verringern:** Verringert die Lautstärke des Tons
- 8 **Lautstärke erhöhen:** Erhöht die Lautstärke
- 9 Einstellungen MENU Direkter Zugriff auf das Hauptmenü für Einstellungen
- 10 **Stummschalten:** Schaltet den Ton des Geräts stumm

# ÜBERSICHT / BEDIENUNG DES BILDSCHIRMS

## 2.4.1 AUSWECHSELN DER FERNBEDIENUNGSBATTERIE

### 1. Entfernen Sie die Batterieabdeckung:

Schieben Sie die Batterieabdeckung auf der Rückseite der Fernbedienung nach unten.

### 2. Batterien einsetzen:

Verwenden Sie zwei AAA-Batterien und legen Sie sie entsprechend den Plus- und Minuszeichen in der Fernbedienung ein.

### 3. Schließen Sie die Batterieabdeckung, indem Sie sie wieder einschieben.

I. Entsorgen Sie Batterien gemäß den örtlichen Vorschriften zur Abfallverringerung und -verwertung.

II. Bewahren Sie verbrauchte, leere Batterien nicht in der Fernbedienung auf. Sie können auslaufen und zu Schäden an der Fernbedienung führen.

III. Verwenden Sie die Batterien nur gemäß den Anweisungen und Vorschriften in diesem Handbuch und gemäß den Anweisungen und Vorschriften des Batterieherstellers.

### Über die Fernbedienung

- Nicht fallen lassen, schütteln oder stoßen.
- Vermeiden Sie feuchte Bedingungen, Flüssigkeiten, hohe Temperaturen und/oder direkte Sonneneinstrahlung.

## 3. EIN- UND AUSSCHALTEN DES DISPLAYS

Vergewissern Sie sich, dass das Display über das mitgelieferte Netzkabel an eine Netzsteckdose angeschlossen ist.

Stellen Sie den AC-Schalter auf "I". Andernfalls wird der Touch-Monitor hochgefahren.

Um den Monitor einzuschalten, drücken Sie einmal auf die mittlere Taste "O" auf dem Bildschirm oder auf die Power-Taste auf der Fernbedienung.

Um den Monitor auszuschalten, drücken Sie die mittlere Taste "O" auf dem Bildschirm, öffnen Sie das Schnellstartmenü und wählen Sie die Option "Ausschalten" oder drücken Sie die Ein/Aus-Taste auf der Fernbedienung. Der Bildschirm schaltet in den Stand-by-Modus.

Um das Gerät vollständig auszuschalten, stellen Sie den Netzschalter auf "O" oder ziehen Sie das Netzkabel

# BEDIENUNG DES BILDSCHIRMS

## 3.1 ERSTMALIGE BEDIENUNG DES BILDSCHIRMS

Wenn Sie Ihren Bildschirm zum ersten Mal starten, werden Sie aufgefordert, einige grundlegende Optionen einzustellen:

**Schritt 1:** Sprache

**Schritt 2:** Wählen Sie Ihr Setup aus. In diesem Schritt können Sie ein Standardprofil mit vorgefertigten Konfigurationen auswählen, was der schnellste Start ist, Option zwei ist ein benutzerdefiniertes Setup, das mehrere Optionen zur Anpassung des Bildschirms enthält, und Option drei ist das Laden einer Sicherungsoption, um eine bereits vorhandene Konfiguration über einen USB-Stick zu laden.

Wenn Sie die benutzerdefinierte Option wählen, sind folgende Konfigurationen verfügbar:

**Schritt A:** Die Option Konnektivität wird angezeigt, wählen Sie zwischen Ethernet oder Wi-Fi und suchen Sie nach Firmware-Updates.

**Schritt B:** Wählen Sie Ihren Energiemodus: Es werden mehrere Optionen angezeigt, mit denen Sie Ihr bevorzugtes Energieverbrauchsprofil auswählen können. Der ECO-Modus ist standardmäßig eingeschaltet, denken Sie daran, dass eine Änderung dieses Profils den Stromverbrauch des Bildschirms beeinflussen kann.

**Schritt C:** Menü Quelleneinstellungen: In diesem Menü werden alle verfügbaren Eingänge angezeigt. In diesem Menü können Sie auswählen, welche Eingänge dem Benutzer zur Verfügung stehen und genutzt werden können. Zusätzlich zu dieser Auswahl können Sie eine Verknüpfung zu diesem Eingang auf der Hauptbildschirmoberfläche erstellen.

**Schritt D:** Richten Sie einen Sicherheits-PIN-Code ein.

**Schritt E:** Zeit und Datum: Es werden alle Optionen zur Konfiguration von Uhrzeit und Datum angezeigt. Zeitzone, Zeitformat und Datumsformat.

**Schritt F:** Systemkonfiguration: Hier können Sie zwischen drei verschiedenen Modi wählen:

- Android EIN: Zeigt alle Tools und Funktionen an, die der Bildschirm zu bieten hat.
- Android AUS: Schränkt die Interaktion ein, indem die Android-Oberfläche deaktiviert wird und nur grundlegende Tools wie eine Whiteboard-App und Anmerkungswerkzeuge zur Verfügung stehen.
- Nur Launcher: Deaktiviert alle Android-Tools und bietet nur einen "Startbildschirm" mit den zuvor ausgewählten Eingaben.

**Schritt G:** Startbildschirm-Einstellungen: In diesem Menü können Sie Folgendes auswählen

- Homescreen-Layout: Hinzufügen von vier, sechs oder acht App-Kacheln zum Haupt-Startbildschirm.
- Startbildschirm-Hintergrund: Es stehen vier Standardhintergründe zur Verfügung; Sie können auch Ihren eigenen Hintergrund laden, nachdem Sie die erste Einrichtung durchgeführt haben.
- Uhr-Optionen: Sie können die Art der Uhr auswählen, die auf Ihrem Startbildschirm angezeigt werden soll. Sie können sie entweder deaktivieren, eine analoge oder eine digitale Uhr verwenden.

# BEDIENUNG DES BILDSCHIRMS

## 3.2 SCHNELLSTART-MENÜ

Durch einmaliges Drücken der mittleren Taste "O" auf dem Bildschirm oder durch Klicken auf die schwebenden Pfeile auf dem Bildschirm wird das Schnellstartmenü geöffnet. Über dieses anpassbare Menü können Sie auf Eingaben zugreifen, die am häufigsten verwendeten Apps hinzufügen und den Bildschirm steuern.

- Schnellstart: Klicken Sie hier, um einen einfachen Überblick über die Zugänglichkeitsoptionen des Bildschirms zu erhalten.
- Benutzerhandbuch: Zeigt das Handbuch des Bildschirms an.

- Stoppuhr: Öffnet einen Uhrenbildschirm mit Timer, Stoppuhr und Alarmfunktion
- Bildschirmaufnahme: Aktiviert ein Werkzeug zur Bildschirmaufzeichnung.
- Screenshot: Öffnet ein Screenshot-Tool, mit dem Sie einen Bereich auf Ihrem Bildschirm auswählen können, von dem Sie ein Bild aufnehmen möchten.
- Calendar: opens up a calendar

- Power-Schaltflächen:
- Shutdown: Schaltet den Bildschirm und ggf. den OPS-Computer aus.
  - Schlafmodus: Schaltet den Bildschirm und den Ton aus, kann aber durch Berühren des Bildschirms mit zwei Fingern oder durch Drücken der zentralen Steuerungstaste schnell wieder aktiviert werden.
  - OPS-Power schaltet den OPS-Computer ein oder aus.



- Eingang: Klicken Sie auf , um den gewünschten Eingang / die gewünschte Quelle auszuwählen.
- Einstellungen: Öffnet das Einstellungs-Menü
- Anmerkungs-Werkzeug
- Home: Startseite: Öffnet den Android-Startbildschirm

- Helligkeits-Schieberegler
- Lautstärke-Schieberegler

- Action-buttons:
- < Zurück / vorheriger BildschirmBack / previous screen
  - O Home (Startbildschirm des Legamaster-Startprogramms) (Legamaster launcher home-screen)
  - Übersicht: Zeigt alle geöffneten Apps an und ermöglicht es dem Benutzer, schnell zwischen ihnen zu wechseln oder alle geöffneten Apps auf einmal zu schließen.



# BEDIENUNG DES BILDSCHIRMS

## 3.3 Einstellungsmenü

HAUPT-EINSTELLUNGEN		LEVEL 1	LEVEL 2	WERTE	ERLÄUTERUNG
NETZWERK & VERBUNDENE GERÄTE	Ethernet	MAC-Adresse			zeigt die MAC-Adresse für die kabelgebundene Verbindung
		IP Adresse			zeigt die IP-Adresse für die kabelgebundene Verbindung
		Ethernet		AN AUS	Schalten Sie die Ethernet-Verbindung für den Bildschirm selbst ein / aus. Wenn Sie dies deaktivieren, wird Ethernet für das OPS nicht deaktiviert
	W-lan	MAC-Adresse			zeigt die MAC-Adresse für die Wi-Fi-Verbindung
		IP Adresse			zeigt die IP-Adresse für die Wi-Fi-Verbindung
		W-lan		AN AUS	Wi-Fi ein- und ausschalten
	Hotspot	Hotspot		AN AUS	Schalten Sie die Hotspot-Funktion ein / aus
		WLAN-Hotspot einrichten			Richten Sie den Hotspot ein
	Bluetooth	MAC-Adresse			Zeigen Sie die MAC-Adresse für den Bluetooth - Adapter an
		Bluetooth		AN AUS	Bluetooth ein- /ausschalten, verfügbare Geräte anzeigen/verbinden
GERÄT	Bild	Bildmodus		Standard	Wählen Sie voreingestellte Bildmodi aus
				Dynamisch	
				Weich	
			Benutzer	Bildmodus, in dem die Einstellungen unter „Erweitert“ manuell angepasst werden können	
		Power-Modus		Benutzer	Wählen Sie einen Energiemodus: Benutzer = manuelle Helligkeitseinstellung, Auto = automatische Helligkeitseinstellung basierend auf den Umgebungslichtbedingungen, ausgeglichen = Helligkeit 75, ECO = Helligkeit 50, DCR = 100. Der Stromverbrauch variiert je nach diesen Einstellungen.
				Auto	
				Ausgewogen	
				ECO-freundlich	
			DCR		
		Farbtemperatur _		Standard	Wählen Sie einen Farbtemperaturmodus aus
			Cool		
			Warm		
	Augen schützen		AN AUS	Schalten Sie den Augenschutzmodus ein / aus. Wenn aktiviert, wird die Helligkeit beim Schreiben reduziert.	
	Blaulicht		AN AUS	Anti-Blaulicht ein-/ausschalten. Wenn aktiviert, wird die Menge an blauem Licht reduziert.	
	Hintergrundbeleuchtung		0-100	Passen Sie die Helligkeit manuell an. Wenn Sie diese Einstellung verwenden, wird die Energiemoduseinstellung auf „Manuell“ geändert.	
	Fortschrittlich	Kontrast	0-100	Verwenden Sie im Bildmodus „Benutzer“ diese Einstellungen, um die Bildeinstellungen manuell anzupassen	
		Helligkeit	0-100		
		Sättigung	0-100		
		Schärfe	0-100		
		PC-Modus	PC/Video	Ermöglicht das Umschalten in den Videomodus, in dem „ Overscan “ verwendet werden kann	
Anzeigemodus		16:9/P2P	Bildseitenverhältnis umschalten		
MEM		Aus/Niedrig/Mittel/Hoch	Ändern Sie den MEMC-Pegel		
Overscan		AN AUS	Umschalten zwischen Overscan ein und aus.		
HDR		AN AUS	Schalten Sie zwischen HDR ein und aus um.		
Automatische VGA-Anpassung			Schaltet die automatische VGA-Anpassung ein/aus, wenn ein VGA-Signal empfangen wird		

## BEDIENUNG DES BILDSCHIRMS

HAUPT-EINSTELLUNGEN		LEVEL 1	WERTE	ERLÄUTERUNG
GERÄT	Klang	Audioausgang	Lautsprecher/SPDIF/ARC/Bluetooth	Wählen Sie den Audioausgang
		Klangmodus	Standard/Musik/Film/Sport/Benutzer	Wählen Sie einen voreingestellten Tonmodus. „Benutzer“ ermöglicht manuelle Toneinstellungen
		SPDIF-Modus	RAW/PCM	Schalten Sie den SP/DIF-Modus zwischen RAW / PCM um
		AVK	AN AUS	AVC ein-/ausschalten
		Sound-Effekt	AN AUS	Toneffekt ein-/ausschalten
		Volumen	0-100	Lautstärke einstellen
		Gleichgewicht	0-100	Gleichgewicht setzen
		EQ 120Hz	0-100	Einstellungen manuell anpassen, wenn der Tonmodus auf „Benutzer“ eingestellt ist
		EQ 500Hz	0-100	
		EQ 1,5 kHz	0-100	
		EQ 5KHz	0-100	
		EQ 10KHz	0-100	

# BEDIENUNG DES BILDSCHIRMS

HAUPT-EINSTELLUNGEN	LEVEL 1	LEVEL 2	WERTE	ERLÄUTERUNG		
SYSTEM	Sicherheit	Kennwort ändern			Ändern Sie Ihr Passwort	
		Sicherheitsmodus		AN AUS	Der abgesicherte Modus schützt das gesamte Einstellungs-menü durch ein Passwort	
		App-Sperre			Wählen Sie einzelne Apps aus, die passwortgeschützt werden sollen	
		App-Installations-/Deinstallations-sperre		AN AUS	App (de)install lock deaktiviert die (de)installation von Apps	
		Berührungssperre		AN AUS	Die Touch-Sperre deaktiviert die Touch-Funktion	
		Tastensperre		AN AUS	Die Tastatursperre deaktiviert die Verwendung der zentralen Steuertaste	
		IR-Sperre		AN AUS	Die IR-Sperre deaktiviert die Verwendung der Fernbedienung	
		Netzwerksperr-e		AN AUS	Die Netzwerksperre deaktiviert Ethernet-, Wi-Fi- und Bluetooth-Verbindungen	
		Cast-App		AirServer / E-Share	Lässt den Benutzer zwischen beiden Casting-Apps wählen	
	Apps verwalten	Installierte Anwendungen			Vom Benutzer installierte Apps verwalten (STOPPEN ERZWINGEN/DEINSTALLIEREN/DATEN LÖSCHEN)	
		Alle Apps			Alle Apps verwalten (STOPPEN ERZWINGEN/DEAKTIVIEREN/DATEN LÖSCHEN)	
	Leistung	Ein-/Ausschalt-Timer	Shutdown-Timer			Stellen Sie den Shutdown-Timer ein
			Einschalt-timer			Stellen Sie den Einschalt-timer ein
		Einschalt-einstell-ungen	Einschaltmo-dus	Direkte		Stellen Sie den Einschaltmodus auf Direkt ein
				Stehen zu		den Einschaltmodus auf Standby stellen
				Speicher		Stellen Sie den Einschaltmodus auf den Speicher ein
			Quelle einschalten	Speicher/Android/PC /HDMI1/HDMI2/HD MI3/DP/USB_C/VGA		Wählen Sie die Quelle, in der der Bildschirm eingeschaltet wird
			Lautstärke einschalten	Speicher/Benutzer		Stellen Sie die Einschaltlautstärke ein. Unter „Benutzer“ können Benutzer manuell eine Einschaltlautstärke auswählen
			Lautstärkeei-nstellung	0-100		Stellen Sie die Einschaltlautstärke ein
			Boot OPS beim Einschalten	AN AUS		Wählen Sie, ob das OPS automatisch startet, wenn der Bildschirm eingeschaltet wird
		Lan aufwachen		AN AUS	Aktivieren / Deaktivieren von Wake-On-Lan	
		Behalten Sie OPS mit Strom und Netzwerk		AN AUS	Aktivieren/Deaktivieren von Strom- und Netzwerkverbindungen zum OPS, auch wenn der Bildschirm ausgeschaltet ist	
		Bewegungserkennung	Bewegungs-erkennungsmo-dus	Aus/Power Manager		Wählen Sie den Stromerkennungsmodus
			Bewegungs-erkennung	Aus/15/30/45/60 Minuten		De- / aktivieren Sie den Näherungssensor, um den Bildschirm in den Schlafmodus zu versetzen, wenn der Näherungssensor keine Bewegung erkennt
		Shutdown-Timer		AUS/1/10/20/30/60/90/120/180 Minuten		Stellen Sie einen Shutdown-Timer ein
		Automatische Abschaltung		Aus/1/3/5/10 Minuten		Schaltet den Bildschirm aus, wenn kein Signal vorhanden ist

# BEDIENUNG DES BILDSCHIRMS

HAUPT-EINSTELLUNGEN		LEVEL 1	LEVEL 2	WERTE	ERLÄUTERUNG	
ANDERE	Mehr	Automatischer Sinn		AUS/Eingabeaufforderung/Direkt	Wählen Sie den automatischen Erkennungsmodus. Bei der automatischen Erkennung erkennt der Bildschirm neue aktive Signale und wechselt automatisch (direkt) oder nach Bestätigung (Eingabeaufforderung) zu dieser Quelle. Wenn ein Signal ausgeschaltet wird, sucht Autosense automatisch nach anderen aktiven Quellen in der Reihenfolge OPS-Steckplatz, HDMI 1, HDMI 2, HDMI 3, DisplayPort, USB C, VGA, die immer im Android Launcher endet (wenn aktiviert).	
		Temperaturschutz		AN AUS	Mit dem Temperaturschutz kann ein Benutzer eine Alarmtemperatur einstellen, bei der sich der Bildschirm automatisch abschaltet	
		Palm-Ablehnung		AN AUS	Palm Rejection aktivieren / deaktivieren	
		Aktuelle Temperatur		0-100	zeigt die aktuelle Temperatur des Bildschirms an	
		Alam- Temperatur		50-100	den Alam - Temperaturwert ein. Bei Erreichen wird der Bildschirm automatisch heruntergefahren, um einen weiteren Temperaturanstieg zu verhindern	
		HDMI	HDMI-Ausgang		1080p 60Hz/2160p 30Hz/2160p 60Hz	Stellen Sie das HDMI-Ausgangssignal ein
			HDMI-EDID-Version		EDID 1.4/EDID 2.0	Stellen Sie die HDMI-EDID-Version ein
		Terminzeit	Automatisches Datum und Uhrzeit		AN AUS	Automatisches Datum und Uhrzeit erfordern eine aktive Internetverbindung. Durch Deaktivieren dieser Einstellung können Benutzer Datum und Uhrzeit manuell einstellen
			Datum			Aktuelles Datum anzeigen oder einstellen
			Zeit			aktuelle Uhrzeit anzeigen oder einstellen
			Zeitzone			die Zeitzone einstellen
			Verwenden Sie das 24-Stunden-Format		AN AUS	Wählen Sie zwischen einem 12- oder 24 - Stunden -Zeitformat
		Sprachen			Deutsch	Stellen Sie die Sprache ein
		Tastatur & Eingaben	Aktuelle Tastatur			Zeigt die aktuelle Tastatur an / ermöglicht Benutzern, Tastaturen zu wechseln
			Android-Tastatur (AOSP)			Konfigurieren Sie die Standardtastatur (AOSP).
			Tastaturen verwalten			Tastaturen verwalten
		Individualisierung	Vollbild-Geste		AN AUS	Vollbildgesten aktivieren/deaktivieren
			Menü rechts anzeigen		AN AUS	Schaltet das Menü standardmäßig von links nach rechts.
			Hintergrundbild festlegen			das Hintergrundbild ändern und einstellen
			„Keine Eingabe“ ein			Ändern und stellen Sie das Hintergrundbild ohne Eingabe ein
			Quellenbezeichnung festlegen			Beschriften Sie verschiedene Quellen zur leichteren Erkennung
		Gerät	Gerätename			den Gerätenamen anzeigen oder ändern
			Gerätemodell			zeigt das Gerätemodell
			System Information	Firmware Version		zeigt alle Systeminformationen
	Datenbankkopie		Auf USB exportieren			Exportieren Sie die Bildschirmkonfiguration auf ein USB-Laufwerk
			Von USB importieren			Importieren Sie die Bildschirmkonfiguration von einem USB-Laufwerk
	Systemaktualisierung		Lokales Update			Aktualisiert die System-Firmware mit einem USB-Laufwerk
			Online-Update			Sucht online nach Updates
	Zurücksetzen				Werkseinstellungen wiederherstellen. NOTIZ! Dadurch werden alle benutzerdefinierten Einstellungen, Daten und benutzerdefinierten Apps von Ihrem System gelöscht	

# BEDIENUNG DES BILDSCHIRMS

## 3.4 AKTUALISIEREN DES BILDSCHIRMS

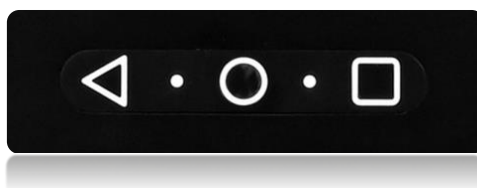
Bevor Sie den Bildschirm zum ersten Mal benutzen, aktualisieren Sie ihn bitte auf die neueste Firmware-Version. Evolve ETX 30 Touch-Monitore können auf 2 Arten aktualisiert werden: Over-the-Air (Internetverbindung erforderlich) oder über ein USB-Laufwerk.

Um die neueste Firmware-Version per OTA zu aktualisieren, öffnen Sie das Schnellstartmenü, indem Sie auf die mittlere Taste "O" auf dem Touch-Monitor tippen. Klicken Sie in diesem Menü auf die Einstellungsoption, um das Haupteinstellungsmenü zu öffnen, und navigieren Sie zu Gerät -> System-Updates -> Online-Update. Wenn ein Update verfügbar ist, werden Sie aufgefordert, es herunterzuladen.

**HINWEIS:** Vergewissern Sie sich, dass die richtige Server-URL eingegeben wurde:  
<http://68.66.241.101:8080/ota30/upgrade>

Um mit einem USB-Laufwerk auf die neueste Firmware-Version zu aktualisieren, öffnen Sie das Schnellstartmenü, indem Sie auf die mittlere Taste "O" auf dem Touchmonitor tippen. Klicken Sie in diesem Menü auf die Option "Einstellungen", um das Hauptmenü "Einstellungen" zu öffnen, und navigieren Sie zu "Gerät" -> "Systemaktualisierungen" -> "Lokales Update (USB)".

## 3.5 BEDIENUNG DER BILDSCHIRMTASTEN



Der Bildschirm verfügt über drei Tasten, die in den Rahmen des Bildschirms integriert sind. Diese Tasten haben zwei verschiedene Funktionen, je nachdem, wie lange sie gedrückt werden:

### 1. Zurück-Taste:

- **Kurz drücken:** Kehrt einfach zum vorherigen Menü/zur vorherigen Option zurück.
- **Langer Druck:** Öffnet das Menü zur Eingabeauswahl.

### 2. Home-Taste: Diese Taste bringt Sie zum Startbildschirm.

- **Kurz drücken:** Bringt Sie zum Startbildschirm.
- **Langer drücken:** Schaltet den Bildschirm aus

### 3. Quadratische Taste: Mit dieser Taste werden die zuletzt verwendeten Apps geöffnet.

- **Kurz drücken:** Öffnet die zuletzt verwendeten Apps.
- **Langer Druck:** Öffnet das Schnellmenü



# BEDIENUNG DES BILDSCHIRMS

## 4. FEHLERSUCHE

FÜR HÄUFIG GESTELLTE FRAGEN BESUCHEN SIE BITTE: [WWW.FAQ.LEGAMASTER.COM](http://WWW.FAQ.LEGAMASTER.COM)