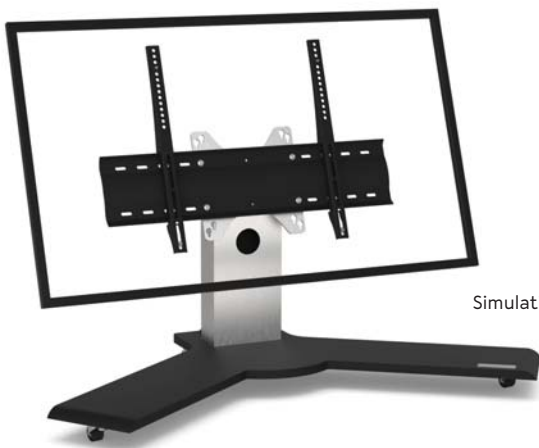




EKINOX-XS

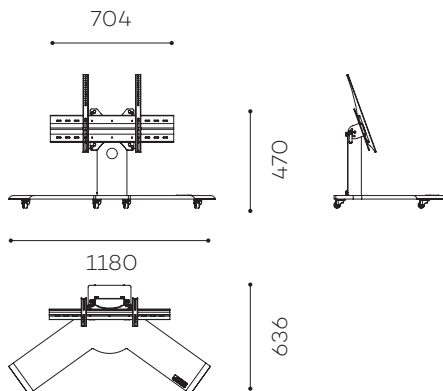
EKINOX-XS ist eine Halterung, die es ermöglicht, den Bildschirm während eines Meetings zu drehen. Geeignet für die Aufnahme eines 32 bis 65 Zoll Bildschirms.



Simulation 46" Bildschirm

EKINOX-XS

Art.
EKINOX-XS



TECHNISCHE DATEN

SOCKEL

Aus Aluminium
Oberflächen in Schwarz
Auf Laufrollen

HÖHE DER BILDSCHIRMACHSE

Von 476 mm bis 578 mm

BILDSCHIRMNEIGUNG

Schnellspannsystem

SÄULE

Gebürsteter Edelstahl
Leicht zugängliche
Rückseite aus schwarzem
Plexiglas

MAXIMALES GEWICHT DES BILDSCHIRMS

55 kg

UNIVERSAL- BILDSCHIRMHALTERUNG

VESA von 200 x 200 mm
bis 600 x 400 mm

GEWICHT DES MÖBELS

25 kg



Schnellspannsystem zum Neigen
des Bildschirms



Säule aus gebürstetem Edelstahl
mit interner Kabelführung



Option : Oberflächen in Weiß
(/WHITE)

OPTIONEN

- Sockel auf Gleitelementen
Art : Teflon pads
- Oberflächen in Weiß
Art : /WHITE
- Andere Ausführungen
Art : auf Anfrage