

VB-STND-007

MOTORISIERTER ROLLWAGEN FÜR VIEWBOARDS 65 BIS 86 ZOLL

Hauptmerkmale

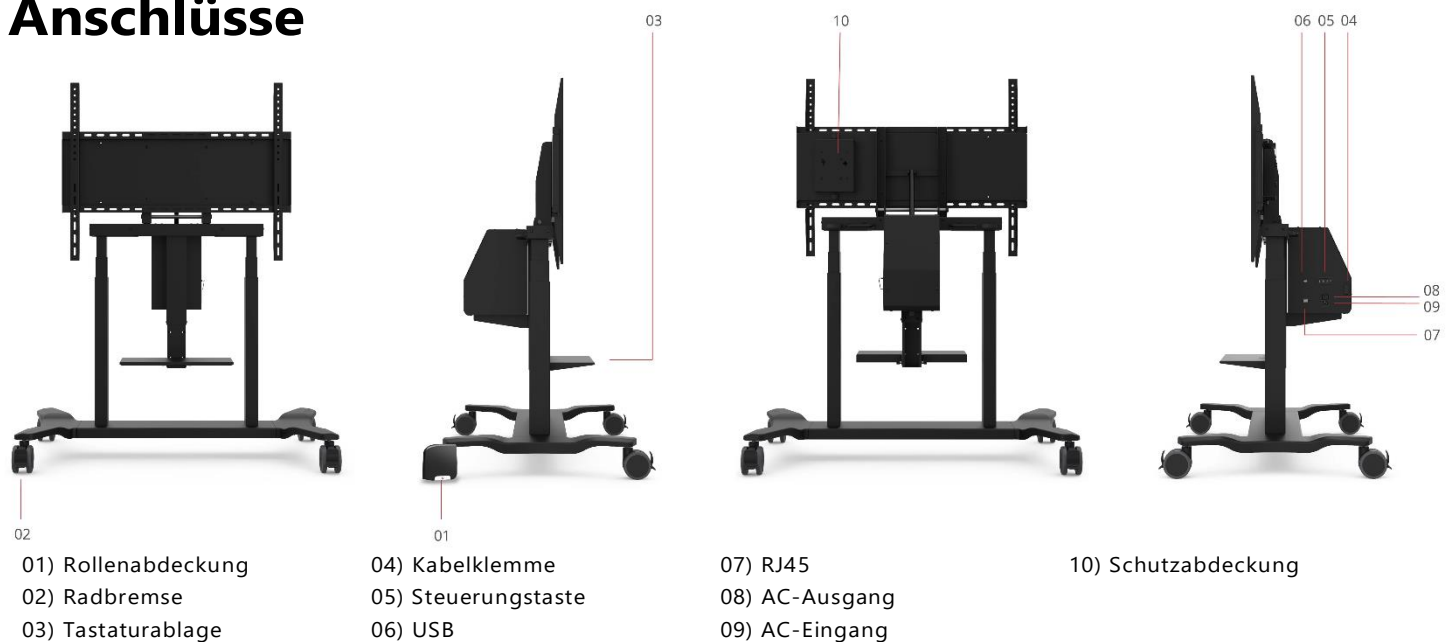
- Integrierte ViewBoard-Bildschirmsteuerung
- Motorisierte Höhenverstellung
- Zugängliches Design mit großen Rädern
- Cleveres Raumkonzept für die Organisation aller Kabel und Zubehörteile
- Sicherheitsrelevante Funktionen für eine sichere Lernumgebung



Produktbeschreibung

Der motorisierte Rollwagen VB-STND-007 nimmt ViewSonic 55", 65", 75" und 86" ViewBoard interaktive Flachbildschirme oder ähnliche Displays mit einem Gewicht von bis zu 75 kg sicher auf. Dank der integrierten Bildschirmsteuerung kann die Höhe des Wagens einfach über die ViewBoard-App-Symbolleiste eingestellt werden, ohne den Unterricht zu unterbrechen. Dieser mobile Wagen wurde für die Sicherheit entwickelt und ist mit geräuscharmen 360-Richtungs-Rädern ausgestattet. Mit ihm können Sie das ViewBoard-Display sicher und geräuschlos von Raum zu Raum bewegen, um die gemeinsame Nutzung von Ressourcen zu erleichtern.

Anschlüsse



Bildschirmsteuerung



| | |
|-------------------------------------|---|
| Hub hoch | ↑ |
| Hub runter | ↓ |
| Neigung runter (Nur VB-STND-008) | ↙ |
| Neigung hoch (Nur VB-STND-008) | ↘ |

| | |
|----------------------------|------|
| Voreingestellte Position 1 | 1 |
| Voreingestellte Position 2 | 2 |
| Voreingestellte Position 3 | 3 |
| Stopp | STOP |

Technische Daten

| MODELL | VB-STND-007 (VS18669) |
|------------------------|---|
| HÖHENVERSTELLUNG (HUB) | 560 mm |
| GESCHWINDIGKEIT | 33 mm/s |
| HUBSICHERHEITSSENSOR | 11 bis 15 Kg |
| WANDMONTAGEHALTERUNG | bis zu 800 x 600 mm |
| MATERIAL | Aluminiumlegierung, Kunststoff, Stahl |
| BELASTUNG | Displays bis max. 75 Kg. |
| | Ablage max. 10 kg |
| ABMESSUNGEN | Physisch (BxHxT): 1248,9 x (1330,7~1890,7) x 706 mm |
| | Verpackung (BxHxT): 1150x490x1010 mm |
| GEWICHT | Netto: 64 Kg |
| | Brutto: 73,3 Kg |
| STROMVERSORGUNG | Eingangsspannung: 100~240 V 50/60Hz, 10A |
| | Ausgangsspannung für IFP: 100~240 V 50/60Hz, 6A |
| BEDIENUNG | Bedienfeld |
| STEUERUNG | Physische Tastensteuerung (Hub hoch/runter) |
| | Bedienpad (Hub hoch/runter) |
| | Software-Steuerung (Hub hoch/runter, voreingestellte Position 1 bis 3, Stopp) |
| KOMPATIBILITÄT | cTUVus, FCC/ICES003, EMC/CE , CB/LVD, RCM, Mexico NOM , RoHS , ErP, REACH, WEEE |
| VERPACKUNGSINHALT | <ol style="list-style-type: none"> 1. Steuerpad 2. Netzkabel 3. Netzadapterkabel 4. USB-Adapterkabel 5. Schraubenbeutel 6. Kabelklemmen (x2) 7. Schnellstart-Anleitung 8. Konformitätserklärung |
| GARANTIE | Elektrische Komponenten: 2 Jahre Austausch |
| | Mechanische Komponenten: 1 Jahr Austausch |
| EAN CODE | 076690701258 3 |

Höhenangaben inkl. Display



| ViewBoard Size | ViewBoard Model | T1 | T2 | B1 | B2 |
|----------------|-----------------|------|------|------|-----|
| | | mm | mm | mm | mm |
| 55" | IFP5550-3 | 2136 | 1301 | 1362 | 527 |
| 65" | IFP6532 | 2088 | 1278 | 1191 | 380 |
| | IFP6550-3 | 2088 | 1278 | 1190 | 380 |
| | IFP6552 | 2108 | 1325 | 1152 | 369 |
| | IFP6562 | 2097 | 1287 | 1189 | 379 |
| 75" | IFP7532 | 2067 | 1382 | 1046 | 361 |
| | IFP7550-3 | 2067 | 1382 | 1046 | 361 |
| | IFP7552 | 2165 | 1430 | 1095 | 360 |
| | IFP7562 | 2076 | 1391 | 1045 | 360 |
| 86" | IFP8632 | 2155 | 1545 | 994 | 384 |
| | IFP8650-3 | 2155 | 1545 | 994 | 384 |
| | IFP8652 | 2134 | 1574 | 926 | 366 |
| | IFP8662 | 2164 | 1554 | 992 | 382 |