



DIRECT VIEW LED

**LDS135-151**

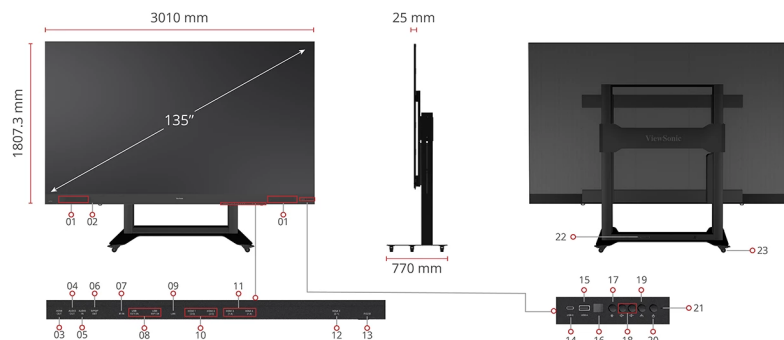
## Clé Caractéristiques

- Kit pré-assemblé prêt à être utilisé immédiatement
- Écran pliable avec un flight case mobile pour une livraison facile
- Support intégré avec réglage motorisé de la hauteur
- Un son impressionnant grâce aux haut-parleurs Harman Kardon
- Grand écran à louer pour tout événement/exposition.



## Produit Description

Le ViewSonic® LDS135-151 est un kit de solution d'affichage dvLED de 135 pouces de diagonale en pitch de 1.5mm permettant une utilisation instantanée, une installation simplifiée et une maintenance pratique, ce qui en fait une solution idéale pour les événements, les expositions ou toute autre utilisation à court terme. La conception pré-assemblée et le support motorisé intégré pour le réglage de la hauteur permettent une installation sans effort en quelques minutes seulement. Grâce à ses panneaux pliables, il permet de réduire la taille du flight case de près de 50 % par rapport aux générations précédentes, minimisant ainsi les coûts d'expédition. Il est équipé de haut-parleurs Harman Kardon intégrés offrant une sonorisation de qualité, soyez prêt à impressionner votre public partout, des salles de conseil et réceptions haut de gamme, aux galeries, auditoriums et autres grandes salles.



1. Harman Kardon Speakers
2. Power Button
3. HDMI Out
4. Audio Out
5. Audio In
6. S/PDIF Out
7. IR In

8. USB 2.0 (5V/1.5A) x 2
9. LAN & Control
10. HDMI 2.0 x 2
11. HDMI 1.4 x 2
12. HDMI 2.1
13. RS232
14. USB-C (5V/2A)

15. USB 2.0 (5V/1.5A)
16. IR Receiver
17. Menu Control: Brightness Level
18. Menu Control: Volume
19. Menu Control: Input Source
20. Power Button
21. Indicator Light

22. Control Panel: Height Adjustment
23. 360° Silent Wheels

**Visitez Nous**

[www.viewsonic.com](http://www.viewsonic.com)

**SPÉCIFICATIONS**

Taille de l'écran:	135"
Zone d'affichage (mm):	3000 (H) x 1687.5V)
Résolution native:	1920x1080
Technologie du dalle:	Vue directe LED
Type de boîtier LED:	SMD 3 en 1
Fil de liaison:	Or
Pas des pixels (mm):	1.56
Taux de rafraîchissement:	4440Hz
Luminosité (max.):	600 nits (8 niveaux réglables)
Rapport de contraste (typ.):	250.00069444444
Orientation:	Paysage
Angles de vue (typ.):	H = 160, V = 160
Durée de vie des LED (typ.):	100 000 heures
Stockage local:	Total 64 Go (56 Go de stockage disponible)
Système d'exploitation embarqué:	Android 9.0
Prise en charge de la résolution:	VGA (640 x 480) à 1080p(1920 x 1080)
Compatibilité HDTV:	480i, 480p, 576i, 576p, 720p, 1080i, 1080p, 2160P/60Hz
Fréquence horizontale:	23-120 kHz
Fréquence de balayage vertical:	15-135 Hz

**ENTRÉE**

HDMI:	x6 (HDMI 2.1 x 1, HDMI 2.0 x 2, HDMI 1.4 x 2, HDMI 2.0 interne x1)
USB Type A:	x3 ( USB2.0 x3)
Entrée RJ45 (Internet):	x1
Entrée IR:	x1
Entrée Wi-Fi:	2.4G/5G Hz
USB Type C:	x1 (Entrée vidéo, Sortie d'alimentation (5V/2A))
Entrée audio (3,5 mm):	x1

**SORTIE**

Sortie HDMI:	x2 (HDMI 2.0 externe x1, interne x1)
Haut-parleur:	20W x2 (Harman Kardon)
Sortie audio (3,5 mm):	x1
USB Type A (alimentation):	Partagé avec l'entrée USB (5V/1A x3)

**CONTRÔLE**

RJ45 (contrôle LAN):	x1(partagé avec Internet)
USB Type A (Services):	x1(partagé avec l'entrée USB A)
RS232 (DB 9 broches femelle):	x1
Récepteur IR:	x1

**AUTRES**

Tension d'alimentation:	100-120V/30A~ 50/60Hz ou 220- 240V/15A~ 50Hz  (varie selon le pays)
Consommation électrique:	1200W (typ), 2300W (max)  < 0.5W (Sleep), < 0W (Off)
Température de fonctionnement:	0~40°C
Quantité de modules LED:	100
Indice de protection contre les intrusions:	IP30
Poids net:	496 lbs (225 kg)
Poids brut:	728 lbs (330 kg)
Dimensions de l'écran (LxHxP):	1800x1948x770 mm(min.) 3010x2598x770 mm(max.)
Dimensions de l'emballage:	74,8x80x31,5 pouces (1900x2032x800 mm)

**STANDARD ACCESSORIES**

Cordon d'alimentation:	x1
Câble LAN (Cat 5A):	x1 (5m)
Câble d'extension IR:	N/D
Câble USB (A-B):	N/D
Télécommande:	x1
Guide de démarrage rapide:	x1
Pièces détachées:	Unité PCB LED x7
Outil d'entretien:	LD-MK-001 x1

**OPTIONAL ACCESSORIES**

Outil d'entretien:	LD-MK-001
ViewBoard Cast Button(USB-C):	VB-WPS-001
Bouton ViewBoard Cast (USB-A+HDMI):	VB-WPS-003