

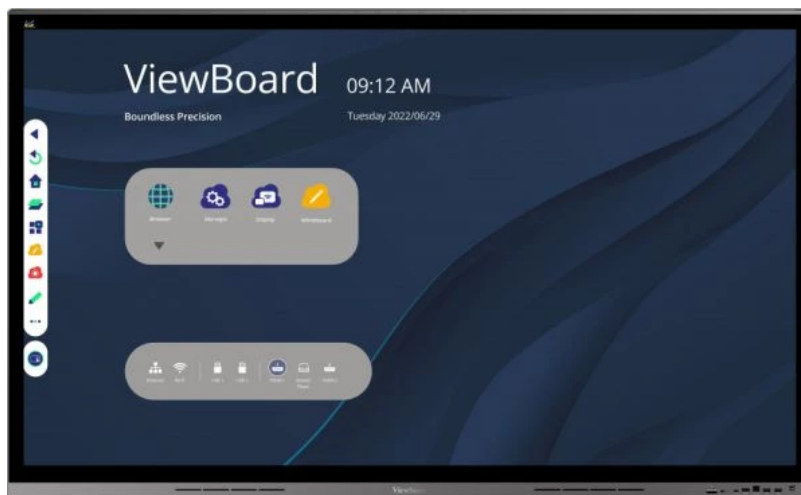


ÉCRANS INTERACTIFS VIEWBOARD

# Écran Tactile 65" IFP6562

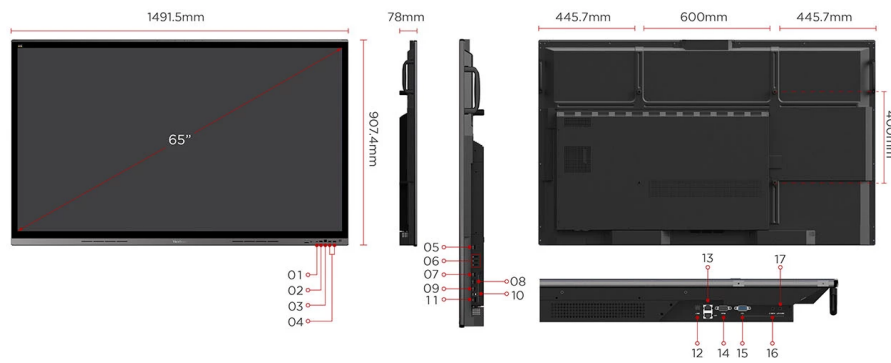
## Clé Caractéristiques

- Superbe dalle d'affichage 4K UHD avec technologie UFT+
- Multi-touch 20 points
- Solution de conférence premium tout-en-un
- Haut-parleurs de et caméra ViewSonic compatibles
- Ports entrées/sorties complets, vCastSender et logiciel myViewBoard



## Produit Description

La série ViewSonic ViewBoard 62 est un écran interactif grand format qui pousse les collaborateurs à obtenir des résultats efficaces et solides. La dalle d'affichage 4K UHD sans bords est une voie vers une nouvelle qualité visuelle et un espace de réunion immersif. Profitez de la précision maximale des traits d'écriture plus vrais que nature grâce à la technologie UFT+, au toucher 20 points multi-touch avec pression du stylet à plusieurs niveaux. Compatible avec les systèmes de haut-parleurs de conférence ViewSonic (VB-AUD-201) et la caméra de vidéoconférence tout-en-un (VB-CAM-201). La série ViewBoard 62 offre un son pur et une image parfaite au pixel près, ce qui en fait une solution unique et puissante pour les réunions. De plus, elle permet de multiples connexions, notamment des entrées/sorties complètes, vCastSender et myViewBoard Display, ainsi que des ports USB type-C intégrés prenant en charge une charge rapide de 65W et un affichage de qualité en même temps. Comme un atout indéniable, le myViewBoard Manager intégré est un outil intuitif et simple pour les systèmes informatiques et systèmes d'information de gestion (MIS) qui permet un contrôle informatique centralisé et une diffusion multimédia.



01. USB-C
02. HDMI In
03. Touch out
04. USB-A
05. HDMI out
06. USB-A
07. HDMI in 1

08. HDMI in 2
09. HDMI in 3
10. Touch
11. USB-A
12. SPDIF
13. LAN
14. RS232

15. VGA
16. Audio in
17. Audio out

**Visitez Nous**

[www.viewsonic.com](http://www.viewsonic.com)

**ECRAN**

Taille de l'écran:	65"
Type/Technologie:	Module TFT LCD avec rétroéclairage DLED
Zone d'affichage (mm):	1428.48 (H) x 803.52 (V)
Rapport hauteur/largeur:	16:9
Résolution:	UHD 3840x2160(Pixels)
Couleurs:	1.07B (8bits + FRC)
Luminosité:	350 nits (typ.) 300 nits (min.)
Contraste:	5000:1 Typ.
Temps de réponse:	6.5ms
Angles de vision:	H = 178, V = 178 typ.
Traitement de surface:	Dureté: stylet 9H
	Haut: 38 mm
	Bas: 63.9 mm
Bords:	Gauche: 30.5 mm
	Droite: 30.5 mm

**PLATEFORME**

Processeur:	Dual core A73+Dual core A53
RAM:	3GB DDR4
Stockage:	32GB eMMC

**TACTILE**

Type/Technologie:	Technologie Ultra Fine Touch Plus (Capacitive Projetée)
Résolution tactile:	32767 x 32767
Points tactiles:	20

**ENTREES**

HDMI:	x4
RGB / VGA:	x1
Audio:	1x PC-Audio IN
MIC(Microphone):	Réseau de microphones MEMS à 6 éléments à pleine fréquence
RS232:	x1
OPS:	x1
WIFI:	x1

**SORTIES**

HDMI:	x1
Audio:	x1
SPDIF:	x1

**LAN**

RJ45:	x2
-------	----

**USB**

Type A:	x6
Type B:	x2
Type C:	x1

**HAUT-PARLEURS**

12W x 2 + Caisson de basse 15W x 1
------------------------------------

**LOGICIELS INTEGRES**

Logiciel d'annotation de base:	myViewBoard WhiteBoard pour Android
Logiciel d'annotation pro:	myViewBoard WhiteBoard pour Windows (Inclus dans les PC Rackable Windows en option)
Présentation sans fil:	ViewBoard Cast & myViewBoard Display & AirServer

**SPECIFICATIONS SPECIALES**

Partage simple du réseau local entre l'IFP et PC Rackable:	Oui
--	-----

**ALIMENTATION**

Tension:	100-240VAC +/- 10% Large gamme
Consommation:	On: 115W(Typ.) / Off: < 0.5W

**CONDITIONS DE FONCTIONNEMENT**

Température (° C):	0°C à 40°C
Humidité:	20% ~ 80% RH sans condensation

**DIMENSIONS (L X L X P)**

Physique (inch / mm):	58.7 x 35.7 x 3.1 in / 1492 x 907 x 78 mm
Emballage (inch / mm):	63.3 x 39.8 x 8.5 in / 1607 x 1010 x 215 mm

**POIDS**

Net (lb / kg):	82.45 lb / 37.4 kg
Brut (lb / kg):	107.8 lb / 48.9 kg

**REGLEMENTATIONS**

CTUVus, FCC, Energy 8.0, EPEAT, Mexico, CE, CB, ErP, REACH, UKCA

**CONTENU DE L'EMBALLAGE**

1. Câble d'alimentation
2. Télécommande
3. Pile AAA X2
4. Câble USB Type C
5. Stylet passif x 2
6. Guide de démarrage rapide
7. Déclaration de conformité
8. Adaptateur RS232
9. Plaque
10. Fixation x 5
11. Vis x 8
12. Câble HDMI
13. Câble USB tactile

**PC COMPATIBLE à ENCASTRER**

VPC25-O-B series, VPC27-O-B series