

# ViewSonic® ÉCRANS INTERACTIFS VIEWBOARD

## Écran Tactile 98" IFP9850-4

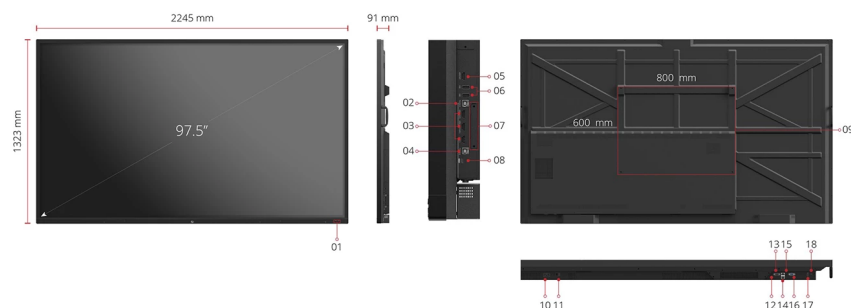
### Clé Caractéristiques

- Expérience d'écriture naturelle au stylo sur papier
- Technologie Ultra Fine Touch
- Connectivité plug-and-play transparente via l'USB-C
- Logiciel de tableau blanc intégré pour annoter et collaborer
- Partage de contenu sans fil et écran



### Produit Description

Le ViewBoard® 50-4 est un élégant écran interactif 4K de 98 pouces conçu pour une présentation fluide dans les entreprises et les établissements d'enseignement. Il suffit de connecter votre ordinateur portable ou votre tablette via un simple câble USB-C pour bénéficier d'une fonctionnalité de présentation instantanée et sans effort. Annotez et collaborez en temps réel à l'aide du logiciel de tableau blanc numérique intégré myViewBoard® et profitez d'une expérience d'écriture naturellement fluide prise en charge par la technologie Ultra Fine Touch et les deux stylets à pointe fine pour une précision numérique. Et pour permettre à plusieurs collaborateurs de participer à une même présentation, ViewBoard® Cast offre un partage de contenu sans fil avec authentification unique et un écran partagé jusqu'à 4 écrans. Incorporé dans un châssis fin et élégant, le ViewBoard® 50-4 ne se contente pas de valoriser une salle de réunion ou de classe, il permet également aux équipes informatiques de bénéficier de myViewBoard® Manager, un système de gestion à distance basé sur le Web, pour une gestion simplifiée et centralisée des appareils, où que vous soyez et à tout moment.



- |                      |                                |              |
|----------------------|--------------------------------|--------------|
| 1. USB 2.0           | 8. USB Type-C                  | 15. Audio In |
| 2. Touch             | 9. VESA® Wall Mount(800x600mm) | 16. VGA      |
| 3. HDMI In           | 10. Power In                   | 17. USB 2.0  |
| 4. Touch             | 11. Power Switch               | 18. SPDIF    |
| 5. HDMI Out          | 12. Audio out                  |              |
| 6. USB 3.0           | 13. RS-232                     |              |
| 7. Wi-Fi Module Slot | 14. LAN                        |              |

Visitez Nous

[www.viewsonic.com](http://www.viewsonic.com)

**ECRAN**

Taille de l'écran:	98"
Type/Technologie:	TFT Module LCD avec rétroéclairage DLED
Zone d'affichage (mm):	2171.85(H) x 1232.35(V) (97.52"diagonal)
Rapport hauteur/largeur:	16:9
Résolution native:	UHD 3840x2160(Pixels)
Couleurs:	1.07 Milliard de couleurs (10Bits)
Luminosité:	350 nits (typ.)
Contraste:	DCR: 3000:1
Temps de réponse:	8ms(TYP.)
Angles de vision:	H = 178, V = 178typ.
Durée de vie du rétroéclairage:	30 000 Heures (Min)
Traitement de surface:	Anti-reflets

**PLATEFORME**

Processeur:	ARM Cortex A73*4
RAM:	4GB DDR4
Stockage:	32GB

**TACTILE**

Type/Technologie:	Ultra fine touch technology
Résolution tactile:	32768 x 32768
Point tactile:	20 points tactile, 10 points écriture

**ENTRÉE**

HDMI:	HDMI 2.0 x3 (3840x2160 @60Hz)
RGB / VGA:	x1
Audio:	x1
RS232:	x1
OPS:	x1 Slot PC
WiFi:	x1 Slot WiFi

**SORTIE**

HDMI:	HDMI out 2.0 x1 (3840x2160 @60Hz)
Audio:	3.5mm*1
SPDIF:	x1

**LAN**

RJ45:	x2
-------	----

**USB**

Type A:	USB2.0 x1 USB3.0 x4
Type B:	x2, pour le tactile
Type C:	x1

**HAUT-PARLEURS**

16Wx2	
-------	--

**PLAQUE DE CAMÉRA**

OUI	
-----	--

**COMPATIBILITÉ**

RGB PC/HDMI PC:	1920x1080
HDMI:	4K 60Hz/30Hz/1080p

**OS EMBARQUÉ**

Android 9	
-----------	--

**SOFTWARES INCLUS**

Logiciel d'annotation de base:	myViewBoard for android
Logiciel d'annotation pro:	myViewBoard for windows (Embarqué dans le PC Slotable sous Windows)
Présentation sans fil:	Viewboard Cast

**CARACTÉRISTIQUES SPÉCIALES**

Port USB tout-en-un:	"SmartPort USB" à l'avant
Partage de réseau simple entre IFP et périphérique d'entrée:	Oui
Capteur de lumière:	Oui

**PUISSANCE**

Tension:	100-240VAC +/- 10% Gamme étendue
Consommation:	Mode On : 192.5W, mode Off < 0.5W

**ERGONOMIE**

Support Mural (VESA®):	800*600
------------------------	---------

**CONDITIONS DE FONCTIONNEMENT**

Température (° C):	0°C à 40°C
Humidité:	10% ~ 90% RH sans condensation

**DIMENSIONS (L X L X H)**

Physique (inch / mm):	88.4 x 52.1 x 3.6 in / 2245 x 1323 x 91 mm
Emballage (inch / mm):	95.9 x 58.8 x 13.6 in / 2435 x 1483 x 346 mm

**POIDS**

Net (lb / kg):	228.4lb / 103.6kg
Brut (lb / kg):	293.7lb / 133.2kg

**RÈGLEMENTATIONS**

FCC, cTUVus, EPEAT, ES8, LBL, CE, CB, RCM	
---	--

**CONTENU DE L'EMBALLAGE**

1. Câble d'alimentation
2. Télécommande avec piles AAA
3. Câble USB pour le tactile
4. Stylet x 2
5. Guide de démarrage rapide
6. Adaptateur RS232
7. Fixation x 5
8. Plaque de Caméra
9. Vis x 8
10. Câble HDMI
11. Câble USB Type-C

**COMPATIBLE PC SLOTABLES**

VPC12-WPO series/  
VPC25-O-B series/  
VPC27-O-B series