



MONITEURS LED

VG2448a-2

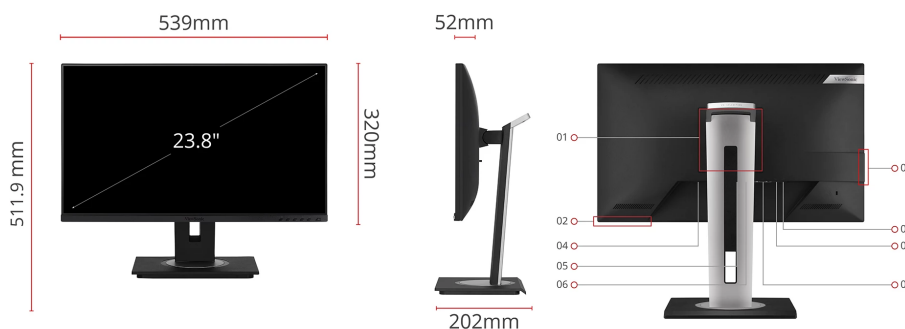
Clé Caractéristiques

- Technologie de dalle IPS SuperClear®.
- Ergonomie avancée avec une inclinaison de 40°, un réglage en hauteur de 130 mm, un pivotement de $\pm 60^\circ$ et une rotation de $\pm 90^\circ$.
- Connectivité flexible avec DisplayPort, HDMI, VGA et USB 3.2.
- Certifié TCO & Energy Star & EPEAT
- Conception polyvalente du support pour le montage d'un mini-PC



Produit Description

Le ViewSonic VG2448a-2 est un moniteur Full HD 24" doté de fonctions favorisant la productivité, notamment la technologie IPS et un design ergonomique avancé pour le bureau moderne. Utilisant la technologie de dalle IPS SuperClear® et une résolution 1080P, le VG2448a-2 offre une image claire et nette quel que soit l'angle de vision. Sa conception ergonomique avancée offre la plus large sélection de réglages personnalisables actuellement disponibles pour fournir un confort maximal, y compris le pivotement, la rotation, le réglage de la hauteur et une impressionnante inclinaison de 40°, qui vous permet d'utiliser le moniteur en étant debout et d'avoir des discussions de groupe stratégiques autour de l'écran. Le VG2448a-2 dispose d'un emballage respectueux de l'environnement et permet une installation rapide et facile dès la sortie de son emballage grâce à son pied à installation rapide. Le support client léger situé à l'arrière du moniteur, associé à la solution de gestion des câbles, font du VG2448a-2 un produit parfait pour le déploiement dans des environnements basés sur le cloud. Parmi les connectivités polyvalentes, le moniteur est doté d'entrées HDMI, DisplayPort, VGA et USB 3.2.



1. VESA Compatible(Wall Mount 100 x 100mm)
2. Menu Control Panel
3. USB 3.2 down stream x2
4. AC In
5. DisplayPort
6. HDMI

7. VGA
8. USB 3.2 up stream
9. USB 3.2 down stream

Visitez Nous www.viewsonic.com

AFFICHAGE

Taille de l'écran (pouces):	24
Zone visible (pouces):	23.8
Type de dalle:	Technologie IPS
Résolution:	1920 x 1080
Type de résolution:	FHD
Rapport de contraste statique:	1,000:1 (typ)
Rapport de contraste dynamique:	50M:1
Source de lumière:	LED
Luminosité:	250 cd/m ² (typ)
Couleurs:	16.7M
Support de l'espace couleur:	8 bits (6 bits + A-FRC)
Rapport d'aspect:	16:09
Temps de réponse (GTG typique):	5ms
Temps de réponse (GTG avec OD):	5ms
Angles de visualisation:	178° horizontal, 178° vertical
Durée de vie du rétroéclairage (heures):	30000 Hrs (Min)
Courbure:	A plat
Taux de rafraîchissement (Hz):	60
Filtre de lumière bleue:	Oui
Sans scintillement:	Oui
Éclairage X:	N/D
Gamme de couleurs:	NTSC : taille de 72 % (Typ) sRGB : taille de 102 % (Typ)
Taille des pixels:	0,275 mm (H) x 0,275 mm (V)
Traitement de surface:	Antireflet, revêtement dur (3H)

COMPATIBILITÉ

Résolution PC (max):	1920x1080
Résolution Mac® (max):	1920x1080
Système d'exploitation PC:	Certifié Windows 10/11 ; testé sous macOS
Résolution Mac® (min):	1920x1080

CONNECTEUR

VGA:	1
USB 3.2 Type A - Down Stream:	4
USB 3.2 Type B - Up Stream:	1
HDMI 1.4:	1
DisplayPort:	1
Entrée d'alimentation:	Prise à 3 broches (IEC C14 / CEE22)

AUDIO

Haut-parleurs internes:	2Watts x2
-------------------------	-----------

ALIMENTATION

Mode Eco (économisé):	12.2W
Mode Eco (optimisé):	14.13W
Consommation (typique):	16.6W
Consommation (max):	20W
Tension:	CA 100-240V
En veille:	0.5W
Alimentation électrique:	Alimentation interne

MATÉRIEL SUPPLÉMENTAIRE

Fente de verrouillage Kensington:	1
Organisation des câbles:	Oui

COMMANDES

Commandes physiques:	Touche 1 (œil), Touche 2, Touche 3, Touche 4, Touche 5, Touche 6 (alimentation)
Affichage à l'écran:	Sélection de l'entrée, Réglage audio, Mode d'affichage, Réglage des couleurs, Réglage manuel de l'image, Menu de configuration

CONDITIONS DE FONCTIONNEMENT

Température:	0°C à 40°C (32°F à 104°F)
Humidité (sans condensation):	20 % à 90

MONTAGE MURAL

Compatible VESA:	100 x 100 mm
------------------	--------------

SIGNAL D'ENTRÉE

Fréquence Horizontale:	24 ~ 82KHz
Fréquence Verticale:	50 ~ 75Hz

ENTRÉE VIDÉO

Synchronisation numérique:	TMDS - HDMI (v1.4), PCI-E - DisplayPort (v1.2)
Synchronisation analogique:	Séparé/Composite/SOG - RGB Analogique

ERGONOMIE

Réglage de la hauteur (mm):	130
Pivotant:	120°
Inclinaison (avant/arrière):	-5° / 40°
Pivot (droite/gauche):	90° / 90°

POIDS (IMPÉRIAL)

Filet (lbs):	13
Net sans support (lbs):	7.1
Brut (lbs):	18.1

POIDS (MÉTRIQUE)

Net (kg):	5.9
Net sans support (kg):	3.2
Brut (kg):	8.2

DIMENSIONS (IMPÉRIALES) (LXHXD)

Emballage (in.):	23,4 x 15,6 x 8,3
Physique (in.):	21,2 x 15,99~20,15 x 8
Physique sans support (in.):	21,2 x 12,6 x 2

DIMENSIONS (MÉTRIQUES) (LXHXD)

Emballage (mm):	595 x 396 x 210
Physique (mm):	539 x 406,19~511,9 x 202
Physique sans support (mm):	539 x 320 x 52

GÉNÉRAL

Réglementation:	Energy Star, CE, CE EMC, CB, RoHS, ErP, REACH, WEEE, TCO 9.0, EAC, UkrSEPRO, UKCA
CONTENU DE L'EMBALLAGE:	VG2448A-2 x1, Fiche 3 broches (IEC C13 / CEE22) x1, Câble DisplayPort (v1.2 ; mâle-mâle) x1, Câble USB A/B (v3.2 ; mâle-mâle) x1, Guide de démarrage rapide x1
Recyclage/élimination:	Veillez recycler l'appareil conformément aux lois locales, nationales ou fédérales.
Garantie:	*La garantie offerte peut varier d'un pays à l'autre.
Gestion de l'alimentation:	Normes Energy Star