

Komplette und anpassbare Konferenzlösungen

ADECIA



“SOUND” BESCHLEUNIGT DAS GESCHÄFT.

Bei neuen und sich ständig ändernden Kommunikationsanforderungen bleibt eines immer gleich: der Bedarf an hochwertiger, sorgenfreier Audioqualität für das Zusammenarbeiten. ADECIA hilft Unternehmen bei der Bewältigung von Herausforderungen in Bezug auf Implementierung, Konfiguration und Raumakustik, indem es alle für eine erfolgreiche Installation erforderlichen Komponenten bereitstellt – so konzipiert, dass sie nahtlos zusammenarbeiten, um Einrichtungszeit, Kosten und Komplexität zu reduzieren.



Decken-Array-Mikrofon

RM-CG



Tisch-Array-Mikrofon

RM-TT



Drahtloses Mikrofon-System

RM-W



Remote Konferenz-Prozessor

RM-CR



Vollständige Abdeckung vom Sound-Input bis zum Output

ADECIA unterstützt Unternehmen bei der Bewältigung von Herausforderungen bei der Implementierung, Konfiguration und Raumakustik, indem es alle für eine erfolgreiche Installation erforderlichen Komponenten bereitstellt, die reibungslos zusammenarbeiten, um Einrichtungszeit, Kosten und Komplexität zu reduzieren.

Reduzieren Sie Zeit, Ausgaben und Komplexität

Audio-/Steuersignale können mit einem einzigen Netzkabel unter Verwendung des Audionetzwerkstandards "Dante" übertragen werden, wodurch lästige Verdrahtungs- und Installationsprobleme gelöst werden.

Natürliche und Komfortable Konversationen

Jedes Mikrofon ist mit verschiedenen Audio-Verarbeitungsfunktionen ausgestattet, die in Kombination mit Yamahas Original Sprachverarbeitungstechnologie "HVAD" (Human Voice Activity Detection) für ein reibungsloses und stressfreies Fernkonferenzerlebnis sorgen. HVAD ist Yamahas Technologie zur Unterscheidung der menschlichen Stimme von Hintergrundgeräuschen. HVAD erfasst menschliche Stimmen und unterdrückt Hintergrundgeräusche, um ein klares Signal an die Gegenseite zu liefern, egal wo Sie sich treffen.

Bestes Audio in kürzester Zeit

ADECIA erkennt automatisch alle Komponenten und konfiguriert sie so, dass sie für die Raumumgebung optimiert sind, wobei die Position von Lautsprechern und Mikrofonen, die Nachhallcharakteristik des Raums und das Echoverhalten berücksichtigt werden. Die Einrichtung eines Raums ist einfach und schnell, da sie nur dem Web-basierten Konfigurator durch vier Konfigurationsschritte folgen brauchen.

Anpassungsoptionen für Ihren speziellen Anwendungsfall

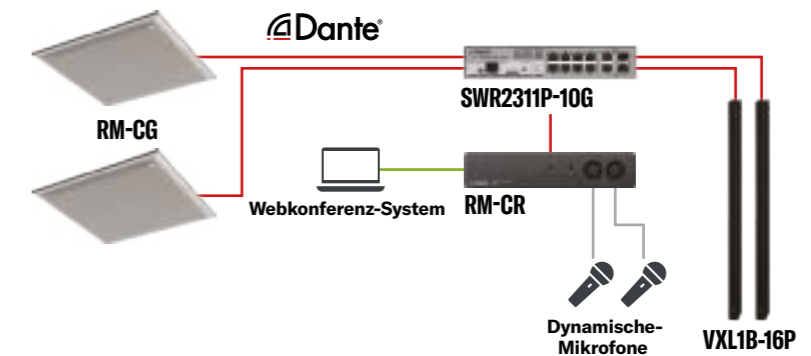
ADECIA bietet eine breite Palette von Varianten wie Decken-Array-Mikrofone, Tisch-Array-Mikrofone und drahtlose Mikrofonensysteme an und erfüllt damit die Anforderungen an unterschiedliche Audiolösungen für jede Konferenz, jedes Meeting oder jeden Unterrichtsraum und bietet für verschiedene Umgebungen geeignete Funktionen.

Integration in alle Audioumgebungen

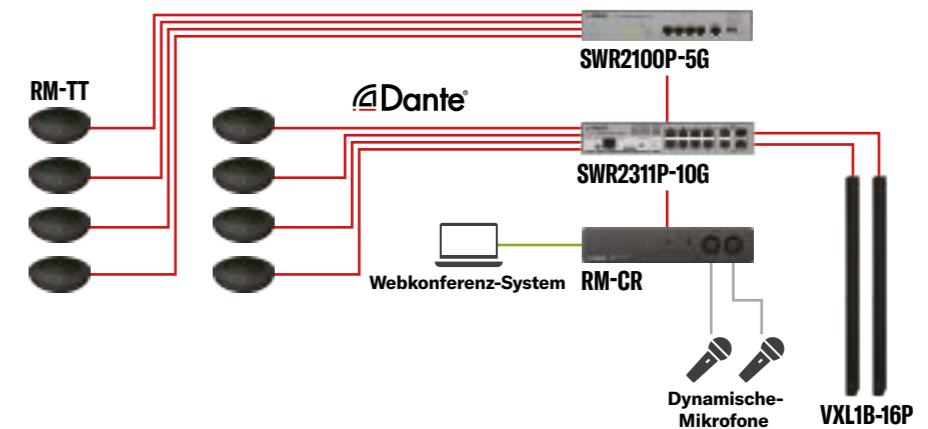
Ausgestattet mit verschiedenen Schnittstellen wie USB, Bluetooth®, SIP und analogen Audio-Eingangs-/Ausgangsanschlüssen ermöglicht das System die flexible Nutzung sowohl von Webkonferenzsystemen als auch von Telefonkonferenzen. Mit der Unterstützung von Windows, macOS, iOS und Android sowie der Kompatibilität mit marktführenden UC-Anwendungen gibt Ihnen ADECIA die Flexibilität, die Lösung an Ihre spezifischen Anforderungen anzupassen.

System-Beispiele

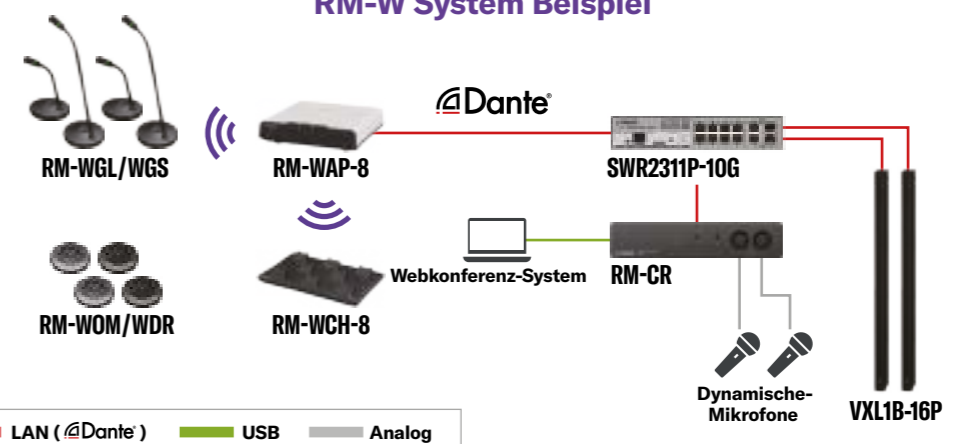
RM-CG System Beispiel



RM-TT-System Beispiel



RM-W System Beispiel



— LAN (@Dante) — USB — Analog

Sound Processing für qualitativ hochwertige Konferenzen

Multi-Beam Tracking (RM-CG)

Multi-Beam-Tracking ist eine Signalverarbeitungstechnologie, die mehrere sprechende Teilnehmer verfolgen kann, indem sie die Beamforming-Technologie zur Bildung einer Richtcharakteristik mit mehreren Mikrofonelementen kombiniert, um den Ton aufzunehmen. Mit mehreren Strahlen verfolgt jeder Strahl die Stimmen der verschiedenen Sprecher, wenn mehrere Sprecher anwesend sind.



Auto Voice Tracking (RM-TT)

Das RM-TT ist mit Auto Voice Tracking (automatischer Sprechernachführung) in jedem Mikrofon ausgestattet, was eine flexible Raumaufteilung und Teilnehmerpositionierung ermöglicht. RM-CR wählt automatisch das Mikrofon aus, das dem Sprecher am nächsten ist, um den Ton aufzunehmen, und ermöglicht so eine sehr klare Stimme an der Gegenseite.



High-speed Echo Cancellor (RM-W)

Die Bewegung des Mikrofons selbst oder die Bewegung von Gegenständen in seiner Nähe verursacht in der Regel Echos in typischen Mikrofonsystemen, was zu Unterbrechungen und Stress führt. Da das RM-W mit einer exzellenten Hochgeschwindigkeits-Echounterdrückung ausgestattet ist, die die Echos sofort entfernen kann, können Sie eine stressfreie, konzentrierte Unterhaltung erleben.



Einzigartige Yamaha-Verarbeitungstechnologien

Yamahas einzigartige HVAD-Technologie unterscheidet zwischen menschlicher Stimme und Geräuschen, um zu verhindern, dass unerwünschte Geräusche an die Gegenseite gesendet werden.

1 ADAPTIVE ECHO KOMPENSATION

Während andere Echokompensatoren den Raum messen und die Pegel einmalig einstellen, überprüft die adaptive Echokompensation von Yamaha die Umgebung ständig auf Veränderungen, um einen ununterbrochenen, echofreien Audiostream zu liefern.

2 AUTO-GAIN CONTROL

Diese Soundtechnologie passt den Sprachpegel automatisch an, um der Gegenseite einen gleichmäßigen, optimalen Lautstärkepegel zu liefern, unabhängig davon, ob einige Stimmen lauter oder leiser sind oder ob sie näher oder weiter vom Mikrofon entfernt sind. Diese automatische Funktion ermöglicht es jedem, in idealer Lautstärke zu hören oder gehört zu werden.

3 RAUSCHUNTERDRÜCKUNG

Wenn konstante Geräusche, wie z. B. ein Projektorlüfter oder eine Klimaanlage, in den Kommunikationsraum eindringen, entfernt die Yamaha-Technologie zur Geräuschunterdrückung diese Komponenten, um den Ton des Vortragenden klar und deutlich an die Gegenseite zu übertragen.

4 DEREVERBERATION

Der Nachhall in einer akustisch ungünstigen Umgebung kann die Erkennung eines klaren Sprachsignals erschweren. Die Dereverberation (Nachhallunterdrückung) unterdrückt diese Nachhallkomponenten und sorgt für eine gut verständliche Ausgabe.

Unterschiedliche Montagemethoden für die optimale Anpassung an Ihren Einsatzzweck

Decken-Array-Mikrofon RM-CG Installation

Deckenmontage



Draht-Montage



VESA-Halterung



Tisch-Array-Mikrofon RM-TT Halterung



Drahtloser Zugangspunkt RM-WAP-8 Installation



Installation des abgesetzten Konferenzprozessors RM-CR

Rack Montage



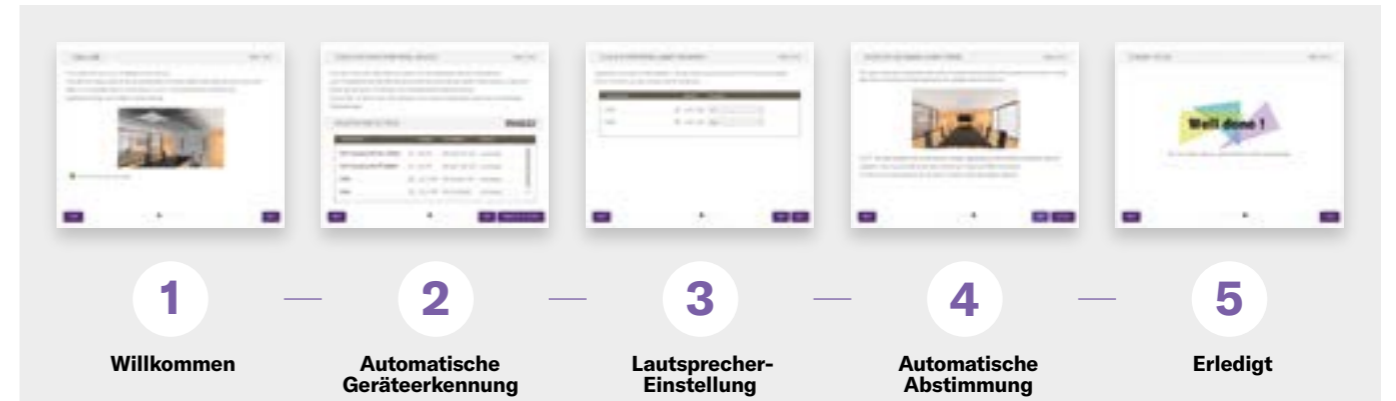
Tischhalterung



Setup Assistent

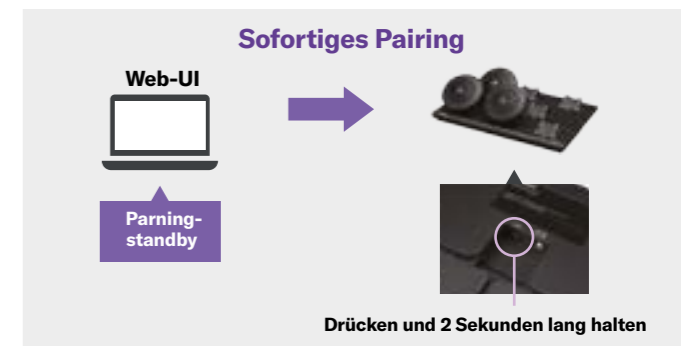
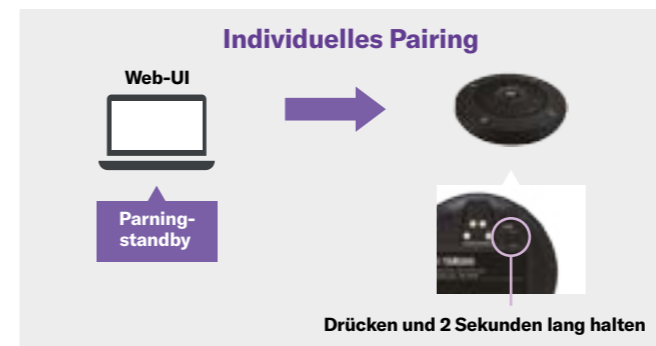
Quick Setup (RM-CR)

Folgen Sie dem Einrichtungsassistenten in Ihrem Webbrowser, und mit nur wenigen Klicks wird der Ton automatisch an das Audio-Routing Ihres Systems und die Raumumgebung angepasst.



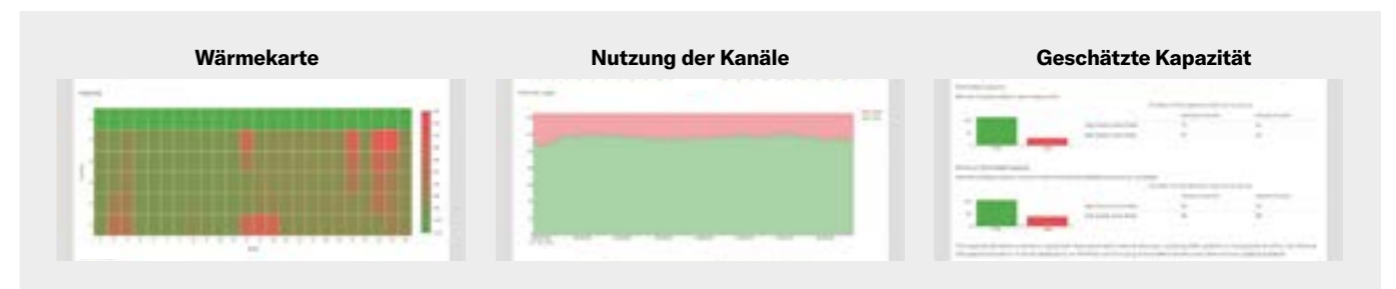
Pairing (RM-W Serie)

Jedes Mikrofon kann einfach über die Web-UI gekoppelt werden. Sie können das Mikrofon einzeln oder mehrere Mikrofone an der Mikrofonladestation gleichzeitig koppeln.



Monitoring (RM-WAP-8)

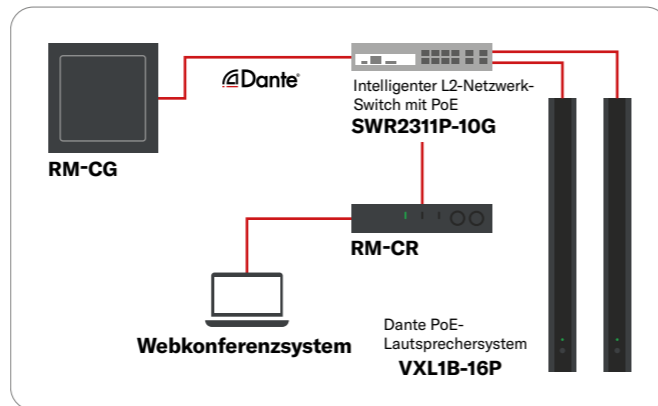
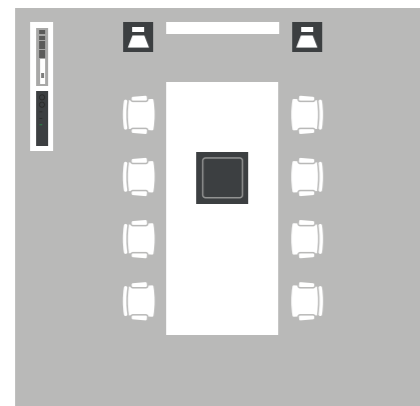
Sie können die Drahtlos - Bedingungen über das Web-UI überwachen.



Flexible Lösungen für verschiedenste Anwendungen

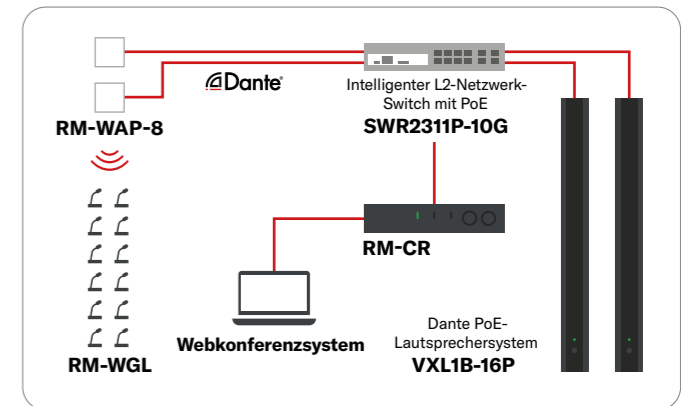
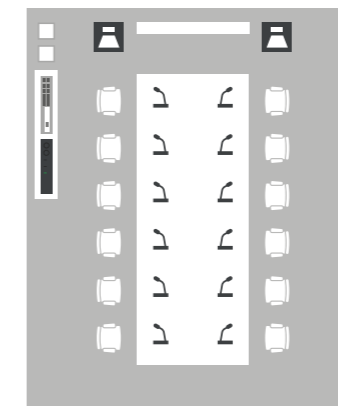
Decken-Lösung

Mit seinem schlichten und eleganten Design fügt sich das Gerät in hochwertige Räume ein und ermöglicht einen freien Tisch ohne störende Geräte.



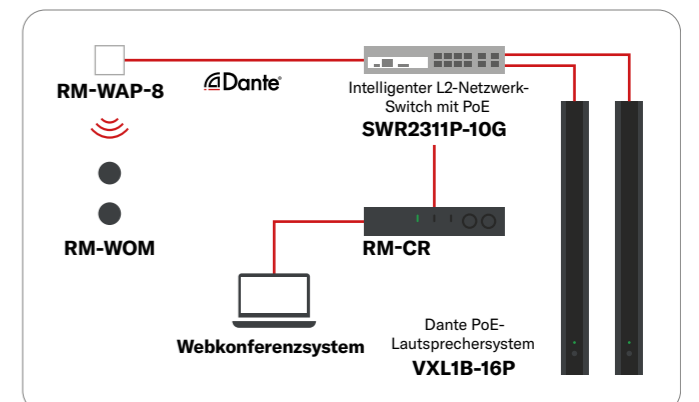
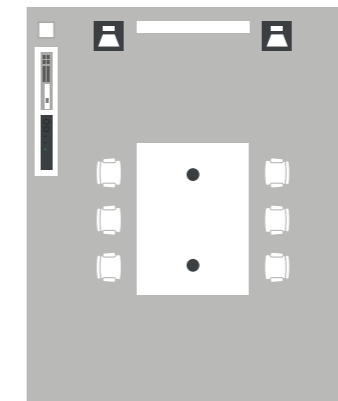
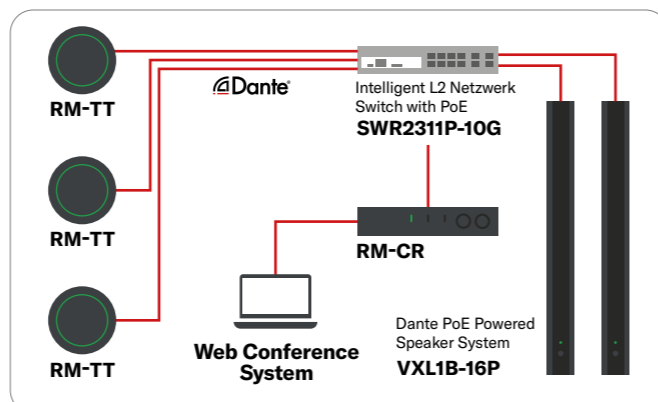
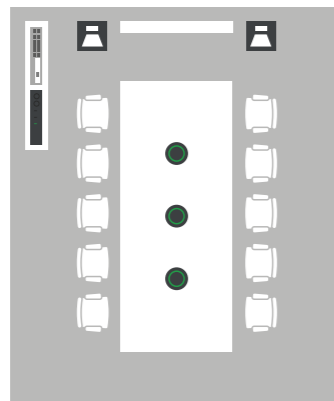
Drahtlos-Lösung

Flexibilität bei der Wahl zwischen Schwanenhals- und Grenzflächenmikrofonen zur Anpassung an den jeweiligen Anwendungsfall, um einen möglichst komfortablen Konferenzraum zu schaffen, ohne sich um die Verkabelung oder Konfigurationsänderungen kümmern zu müssen, falls sich das Layout ändert.



Tabletop-Lösung

Skalieren und erweitern Sie Ihre Abdeckung mit der Möglichkeit, die Anzahl der verwendeten Mikrofone an die Anzahl der Teilnehmer anzupassen. Bis zu 14 Mikrofon-Pods (4 Mikrofone pro Pod) werden einfach an den PoE-Switch angeschlossen.



Personalisierung

Die ADECIA-Mikrofonkomponenten von Yamaha können auch mit anderen Yamaha-Komponenten oder Komponenten von Drittanbietern integriert werden, um über die offene API die gewünschten Lösungen zu finden.

*ProVisionaire oder RM Device Finder können erforderlich sein, Einzelheiten finden Sie im Referenzhandbuch.

- ProVisionaire: anpassbare Bedienfeld-Software für Yamaha-Beschallungsanlagen
- RM Device Finder: Anwendungssoftware für die Suche nach RM-Komponenten im Netzwerk

Anpassungsoptionen

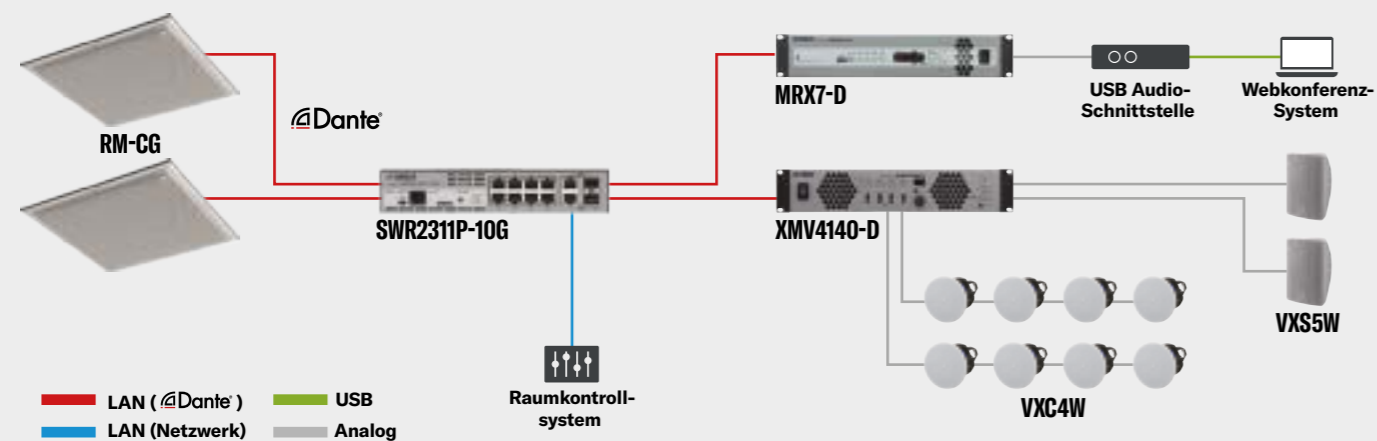
Die offenen Schnittstellen und standardbasierten Integrationsmöglichkeiten der ADECIA-Komponenten ermöglichen eine einfache Integration in andere kundenspezifische Lösungen. Einige Beispiele dafür sind:

- Erweiterung der Anzahl der Mikrofone über die Anzahl hinaus, die innerhalb der ADECIA-Lösung unterstützt wird
- Erweiterung der Lösungen um Peripheriegeräte, die nicht Teil der ADECIA-Familie sind, z. B. Verstärker oder Lautsprecher

RM-CG System Beispiel

Beispiel für eine benutzerdefinierte Yamaha-Konfiguration

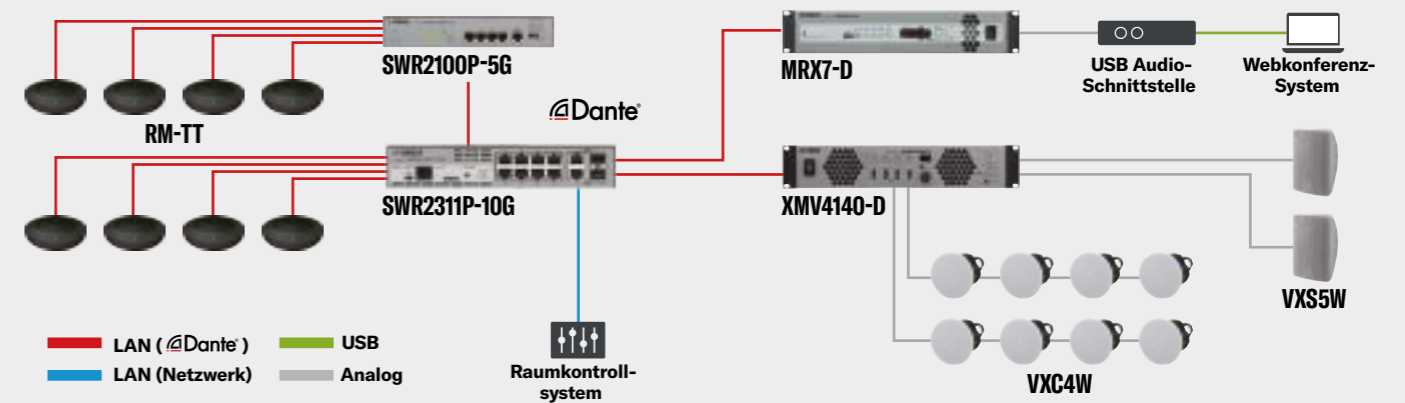
- Decken-Array-Mikrofon RM-CG
- Intelligenter L2-Netzwerk-Switch mit PoE SWR2311P-10G
- Signalprozessor MRX7-D
- Leistungsverstärker XMV4140-D
- Deckenlautsprecher VXC4W
- Lautsprechersystem VXS5W
- USB-Audio-Interface
- Raumsteuerungssystem



RM-TT-System Beispiel

Beispiel für eine benutzerdefinierte Yamaha-Konfiguration

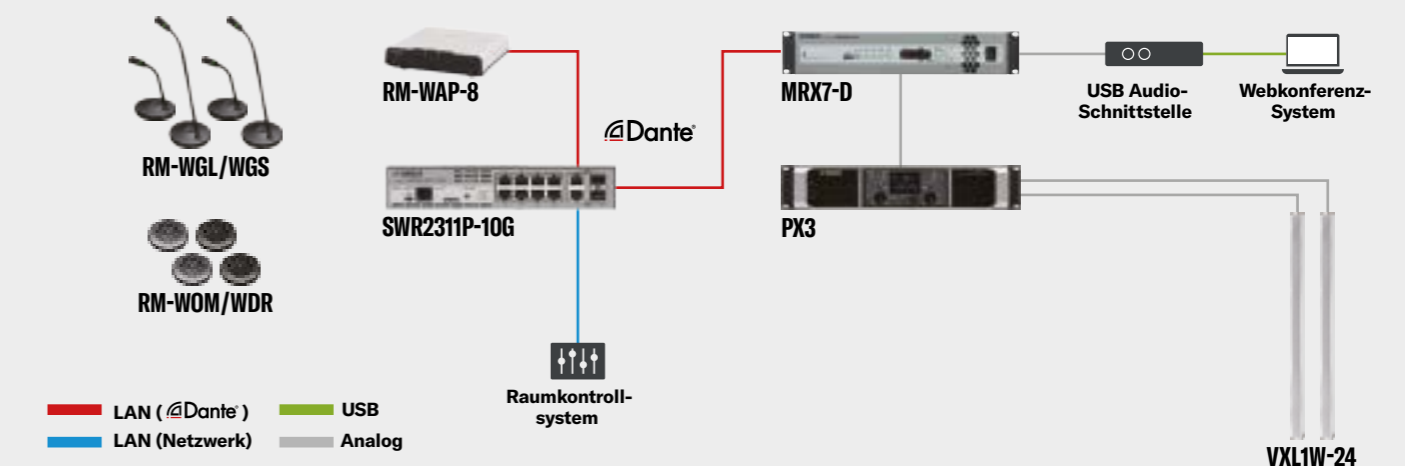
- Tisch-Array-Mikrofon RM-TT
- L2-Netzwerk-Switch mit PoE SWR2311P-10G
- L2-Netzwerk-Switch mit PoE SWR2100P-5G
- Signalprozessor MRX7-D
- Leistungsverstärker XMV4140-D
- Deckenlautsprecher VXC4W
- Lautsprechersystem VXS5W
- USB-Audioschnittstelle
- Raumsteuerungssystem



RM-W System Beispiel

Beispiel für eine benutzerdefinierte Yamaha-Konfiguration

- Drahtloses Mikrofonsystem RM-W-Serie
- Intelligenter L2-Netzwerk-Switch mit PoE SWR2311P-10G
- Signalprozessor MRX7-D
- Leistungsverstärker PX3
- Lautsprechersystem VXL1W-24
- USB-Audioschnittstelle
- Raumsteuerungssystem



Decken-Array-Mikrofon



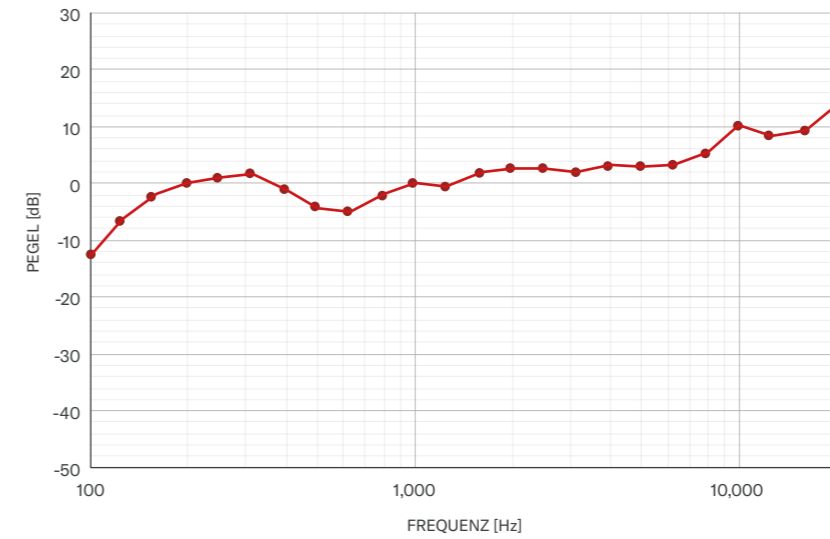
Decken-Array-Mikrofon
RM-CG

Ein Decken-Array-Mikrofon mit integrierter, einzigartiger Audio Signal Processing Technologie, für eine qualitativ hochwertige Kommunikation

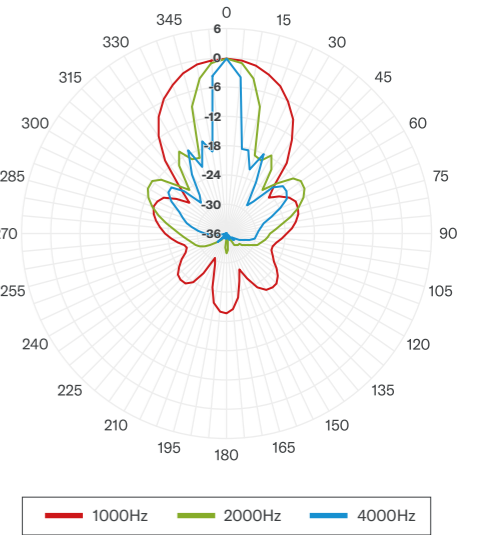
- Multibeam Tracking, das nach menschlicher Stimme scannt und gleichzeitige Sprache verfolgt, was lebendige Gespräche ermöglicht
- Nutzt innovative Yamaha-Technologien wie Adaptive Echo Canceller, Auto Gain Control, Rauschunterdrückung und Dereverberation
- Automatische Erkennung und Konfiguration mit dem Remote Conference Processor RM-CR
- Standard-Netzwerk-Audio-Unterstützung für "Dante"
- Nutzt eine PoE-Netzwerkkabelverbindung, die eine mühsame Verkabelung vermeidet und die Audiosteuerung über Dante ermöglicht
- Unterstützt 3 Arten von Befestigungsmethoden für die Verwendung mit einer Vielzahl von Deckenstrukturen



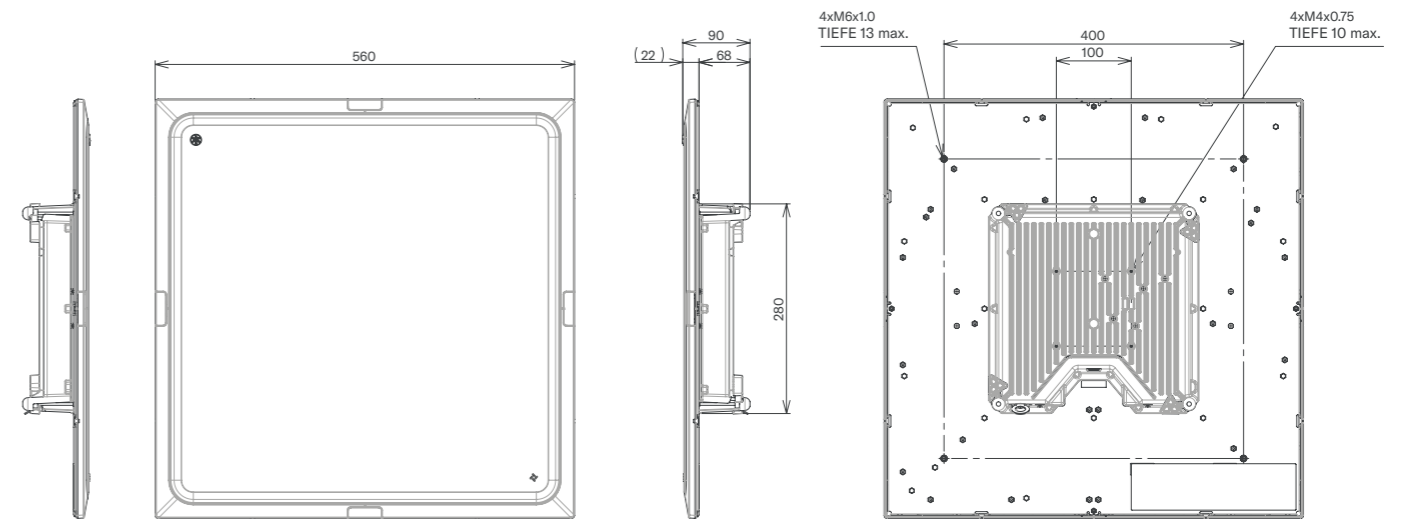
Frequenzgang



Richtungsabhängige Merkmale



Äußere Ansicht



Einheit: mm

Tisch-Array-Mikrofon RM-TT



Tisch-Array-Mikrofon

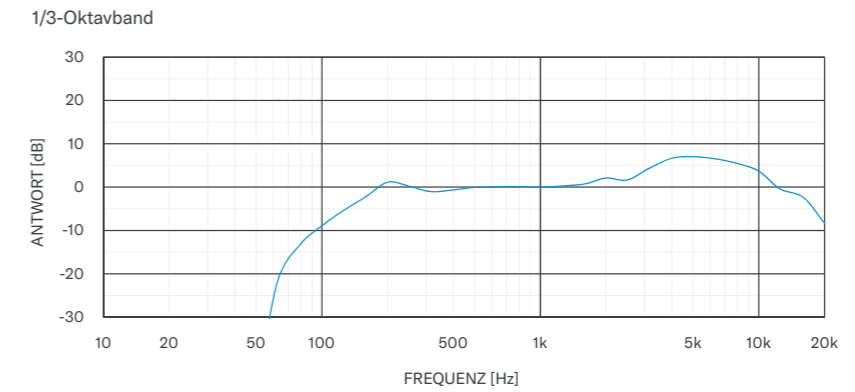
RM-TT

Tisch-Array-Mikrofone sorgen für eine komfortable Klangumgebung, die keine Konfiguration erfordert

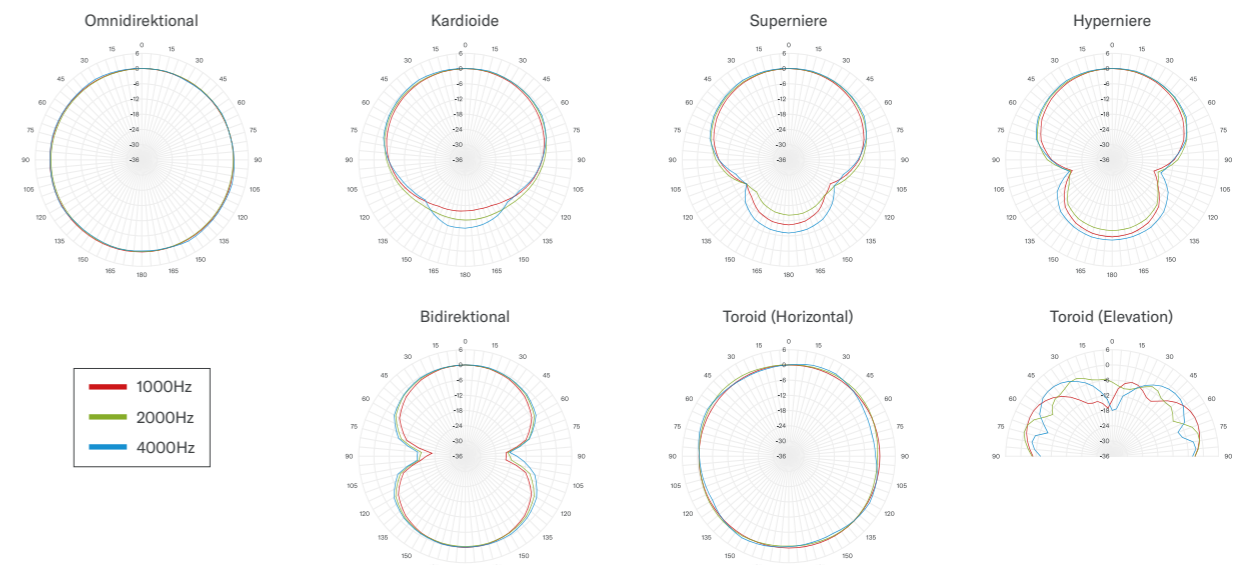
- Auto Voice Tracking ermöglicht eine flexible Raumaufteilung und Teilnehmerpositionierung
- 6 Mikrofon-Richtcharakteristiken zur Auswahl, je nach Umgebung und Audiobedürfnissen
- Erzielt eine komfortable Klangqualität durch die integrierte adaptive Echounterdrückung, automatische Verstärkungsregelung, Rauschunterdrückung und Nachhallunterdrückung. Bei Verwendung von Auto Voice Tracking, RM-CR wählt automatisch das Mikrofonelement aus, das das beste Audiosignal für die Stimme liefert
- Standard-Netzwerk-Audiounterstützung für "Dante"
- Verwendet eine PoE-Netzwerkkabelverbindung, die Verdrahtungsprobleme vermeidet und die Audiosteuerung über Dante ermöglicht
- Das mitgelieferte Zubehör ermöglicht die feste Installation der Mikrofone auf Tischen



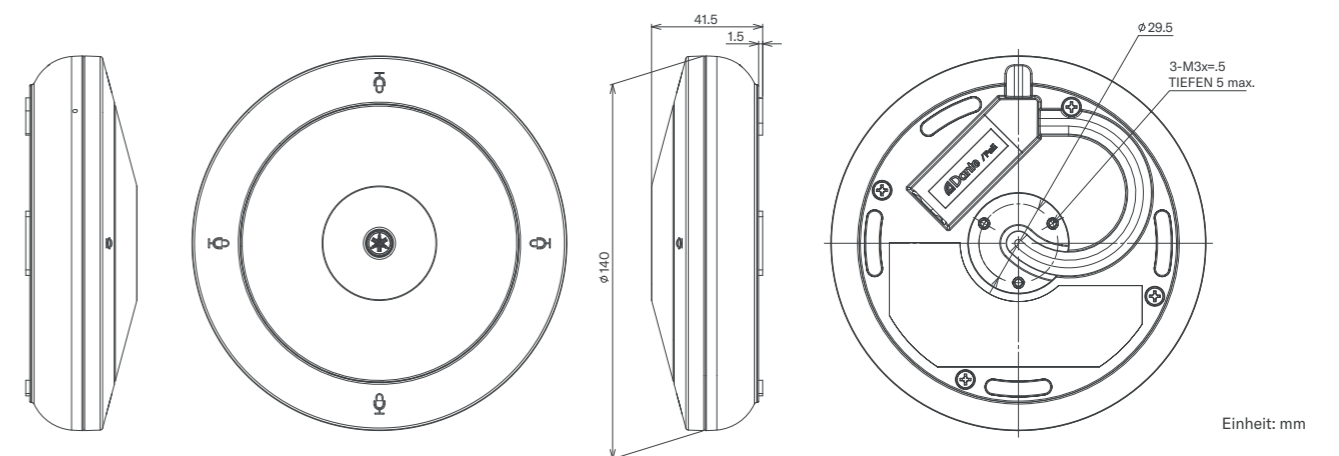
Frequenzgang



Richtungsabhängige Merkmale



Äußere Ansicht



Drahtloses Mikrofonsystem RM-W-Serie



Drahtloses Mikrophon-System

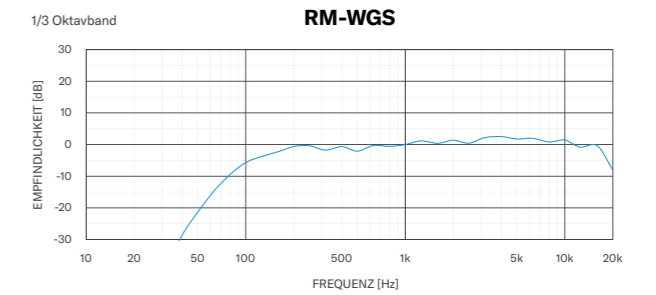
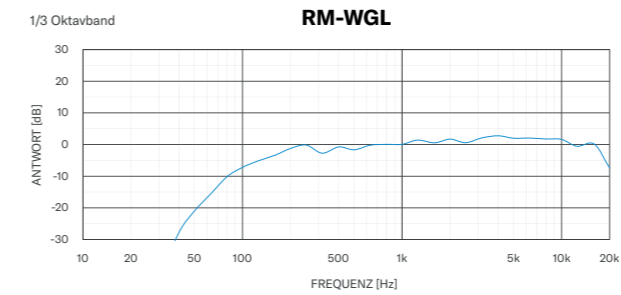
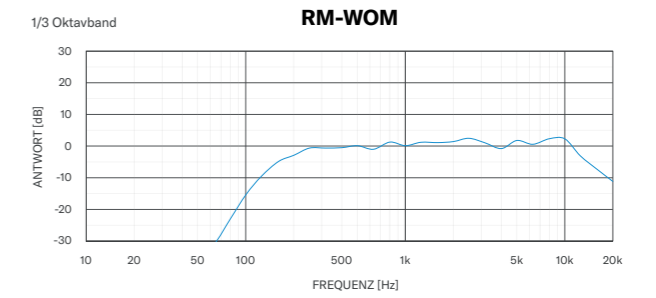
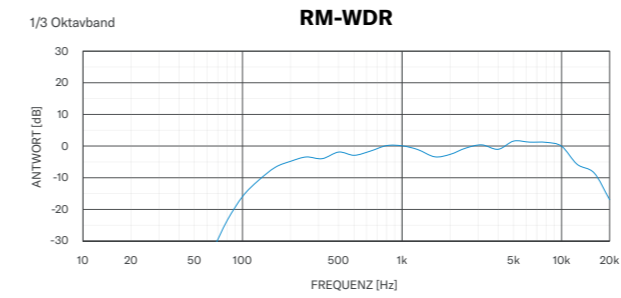
RM-W Serie

Flexibles, drahtloses Mikrofonsystem, abgestimmt auf Ihren Anwendungsbereich

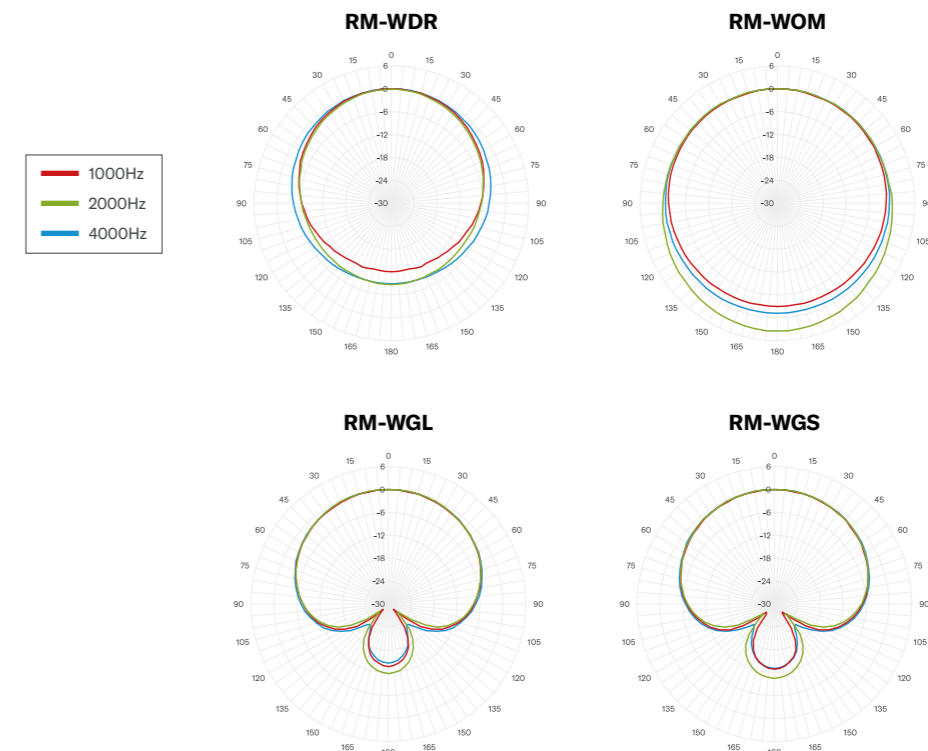
- Drahtloses System mit 1,9 GHz, bestehend aus Zugangspunkt, Mikrophon und Ladestation
- Der Zugangspunkt unterstützt 8 Kanäle
- Verfügbare Mikrofonformen: 15 cm (6") Schwanenhals, 30 cm (12") Schwanenhals, Kugel und Nieren-Richtcharakteristik
- Ungefähr 20 Stunden ununterbrochene Betriebszeit des Mikrofons mit dem mitgelieferten Li-Ionen-Akku
- Standard-Netzwerk-Audio-Unterstützung für "Dante"
- Verwendet eine PoE-Netzwerkkabelverbindung, um Verdrahtungsprobleme zu vermeiden und die Audiosteuerung über Dante zu ermöglichen
- Der Web-UI-Setup-Assistent ermöglicht eine mühelose Konfiguration, Mikrofonpaarung, Audio-Routing und andere Systemverwaltung



Frequenzgang



Richtungsabhängige Merkmale



Drahtloses Mikrofonsystem RM-W-Serie



Drahtloses Tischmikrofon mit Richtcharakteristik

RM-WDR



Drahtloses omnidirektionales Tischmikrofon

RM-WOM



Drahtloses 12-Zoll-Schwanenhalsmikrofon

RM-WGL

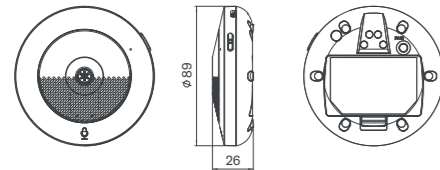


Drahtloses 6-Zoll-Schwanenhalsmikrofon

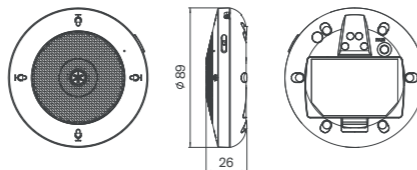
RM-WGS

- Drahtlose Mikrofone im 1,9-GHz-Band
- Verfügbare Mikrofonformate: 15 cm (6") Schwanenhals, 30 cm (12") Schwanenhals, Grenzflächenmikrofon mit Kugelcharakteristik und Grenzflächenmikrofon mit Nierencharakteristik
- Ungefähr 20 Stunden ununterbrochener Mikrofonbetrieb mit dem mitgelieferten Li-Ionen-Akku

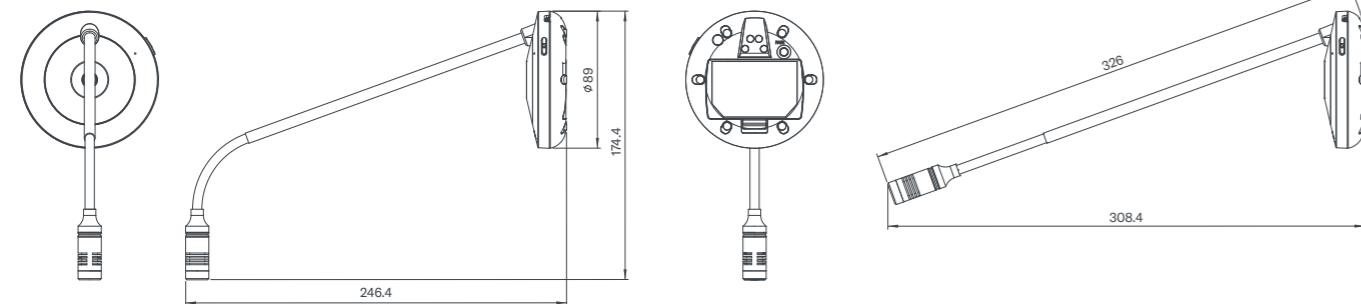
RM-WDR



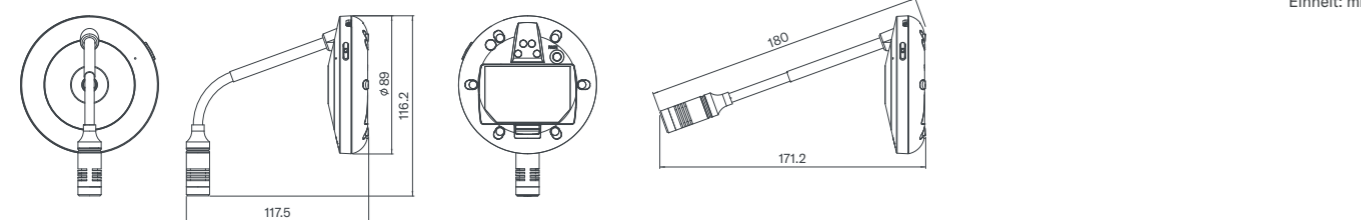
RM-WOM



RM-WGL



RM-WGS



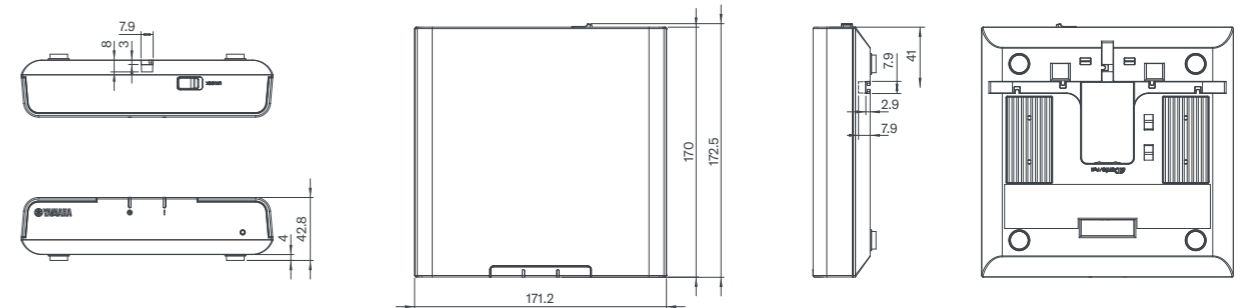
Einheit: mm



8-Kanal Wireless Access Point

RM-WAP-8

- Zugangspunkt für ein drahtloses Mikrofonsystem im 1,9-GHz-Band
- Unterstützt 8 Kanäle
- Dante-Audio-/Steuerungsempfang und PoE-Stromversorgung werden über ein einziges Netzkabel bereitgestellt



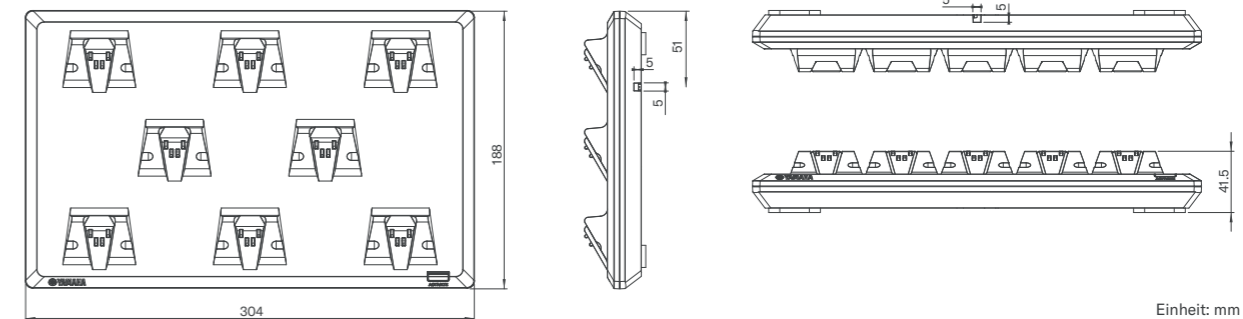
Einheit: mm



Mikrofon-Ladestation

RM-WCH-8

- Mikrofon-Ladegerät für die drahtlosen Mikrofone der RM-Serie
- Bis zu 8 Mikrofone können gleichzeitig geladen werden
- Ladezeit 5 Stunden bis zur vollen Ladung



Einheit: mm

Remote Konferenz Prozessor RM-CR



Remote Konferenz Prozessor

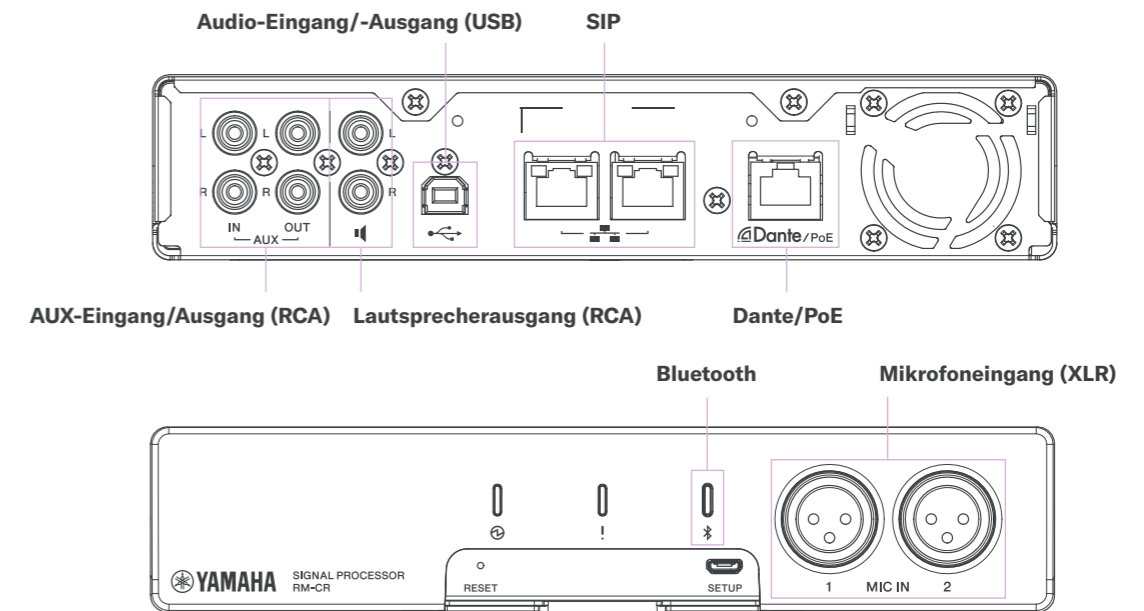
RM-CR

Signalprozessor als Herzstück der ADECIA Lösungen

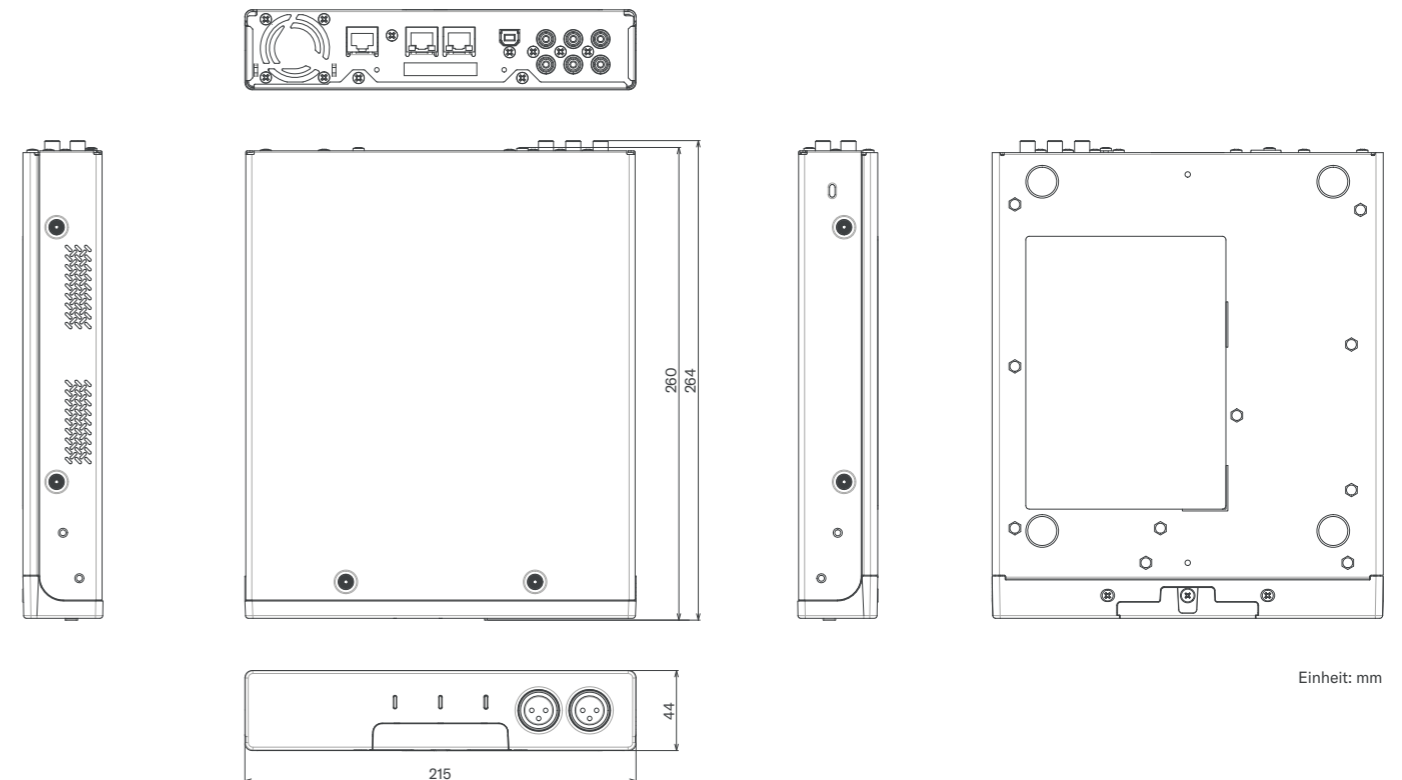
- Bis zu 4 RM-CG-Einheiten oder 14 RM-TT-Mikrofone oder 2 RM-WAP-8-Zugangspunkte und 2 VXL1-16P-Lautsprecher können über einen PoE-Switch an den Prozessor angeschlossen werden
- Automatische Erkennung angeschlossener Geräte im selben Netzwerk für das Audio-Routing
- Ausgestattet mit den Auto-Tuning-Funktionen, die automatisch die optimalen Klangeinstellungen für die Umgebung messen und bereitstellen
- Enthält die Auto-Mixer-Funktionen, die automatisch die Mischungsbalance des Audioeingangs über Dante optimieren
- Unterstützt verschiedene Eingangs-/Ausgangsverbindungen wie USB, VoIP, Analog-Audio und Bluetooth
- Standard-Netzwerk-Audio-Unterstützung für "Dante"; alle kompatiblen Geräte können mit Netzwerkkabeln angeschlossen werden



Verbindungen



Externe Ansicht



Einheit: mm

Spezifikationen

RM-CG Spezifikationen

Allgemein	Abmessungen	560 (B) x 90 (H) x 560 (T) mm (einschließlich Vorsprung/Mikrofonfeld: 22 mm)		
	Gewicht	5,6kg		
	Leistungsanforderungen	PoE (IEEE 802.3af)		
	Maximale Leistungsaufnahme	7.2W		
	Anschluss	RJ-45		
	Im Betrieb	Temperatur	0°C - 40°C	
		Luftfeuchtigkeit	30% - 90% (keine Kondensation)	
	Lagerung	Temperatur	-20°C - 60°C	
		Luftfeuchtigkeit	20% - 90% (keine Kondensation)	
	Indikatoren	Anzeige auf der Vorderseite (Mute/Unmute & Status), Anzeige des Netzwerkanschlusses		
Installation	Deckenbefestigung, Kabelbefestigung, VESA-Montage			
Netzwerk	Maximale Geräteanzahl mit RM-CR	4		
	Zubehör (* Einschließlich eines Ersatzteils)	Baubeschreibung, (Garantie), Gitter x 1, Schrauben für Gitter (M3 x 8mm) x 5*, Schraubenabdeckung x 4, Schneideschablone x 1, C-Ring x 1, Schrauben für C-Ring x 2, Aufhängewinkel x 1, Schrauben für Aufhängewinkel (M4 x 20mm) x 5*, Klemmenabdeckung x 1, Sicherheitsdraht x 1, Bindeband x 1, Klemmplatte x 2		
	Staubschutz	IP5X für Staubschutz (mit Klemmenabdeckung)		
	Plenum-Bewertung	UL2043 (mit Klemmenabdeckung)		
	Ethernet	Dante, Fernsteuerung, Web UI, PoE		
	Anforderungen an das Kabel	CAT5e oder höher (STP)		
	Audio I/O	Dante	1in/2out	
		Abtastrate	48kHz	
	Abtastrate	24bit		
	Latenzzeit	57ms (mit Signalverarbeitung)		
Frequenzgang	160Hz - 16kHz (-10dB)			
Audio	Maximaler Eingangspegel von SPL (0dBFS)	117.8dB SPL		
	Eigenrauschen	-0.8dBA SPL		
	SN Ratio (Ref. 94dB SPL at 1kHz)	94.8dBA		
	Empfindlichkeit	-23.8dBFS/Pa		
	Dynamikbereich	118.6dBA		
	Signalverarbeitung	Multi-beam Tracking, Adaptive Echo Canceller, Noise Reduction, Dereverberation, Auto Mixer, Auto Gain Control, Parametric EQ, Output Gain		

RM-TT Spezifikationen

Allgemein	Abmessungen	140 (B) x 41,5 (H) x 140 (T) mm		
	Gewicht	310g		
	Leistungsanforderungen	PoE (IEEE 802.3af)		
	Maximale Leistungsaufnahme	4.5W		
	Anschluss	RJ-45		
	Im Betrieb	Temperatur	0°C - 40°C	
		Luftfeuchtigkeit	30% - 90% (keine Kondensation)	
	Lagerung	Temperatur	-20°C - 60°C	
		Luftfeuchtigkeit	20% - 90% (keine Kondensation)	
	Indikatoren	Anzeige auf der Vorderseite (Mute/Unmute & Status), Anzeige des Netzwerkanschlusses		
Maximale Geräteanzahl mit RM-CR	14			
Zubehör	Installationshandbuch, Adapter für Tischmontage, Schraube für Montage x 3, Abstandshalter x 3			
Netzwerk	Ethernet	Dante, Fernsteuerung, Web UI, PoE		
	Anforderungen an das Kabel	CAT5e oder höher (STP)		
	Audio I/O	Dante	1in/2out	
		Abtastrate	48kHz	
	Abtastrate	24bit		
	Latenzzeit	57ms (mit Signalverarbeitung)		
	Frequenzgang	160Hz - 16kHz (-10dB)		
	Maximaler Eingangspegel von SPL (0dBFS)	106.8dB SPL		
	Eigenrauschen	6.3dBA SPL		
	SN Ratio (Ref. 94dB SPL at 1kHz)	87.7dBA		
Empfindlichkeit	-12.8dBFS/Pa			
Audio	Dynamikbereich	100.5dBA		
	Signalverarbeitung	Auto Voice Tracking, Selectable Polar Pattern (Cardioid, Hyper-cardioid, Super-cardioid, Omnidirectional, Bidirectional, Toroid), Adaptive Echo Canceller, Noise Reduction, Dereverberation, Auto Mixer, Auto Gain Control, Parametric EQ, Output Gain		

RM-WDR/RM-WOM Spezifikationen

		RM-WDR	RM-WOM	
Allgemein	Abmessungen	89,0 (B) x 26,0 (H) x 89,0 (T) mm (einschließlich Gummifuß)		
	Gewicht	130g (einschließlich Batterie)	126g (einschließlich Batterie)	
	Leistungsanforderungen	Wiederaufladbarer Li-Ionen-Akku 3,6V 2350mA/h		
	Maximale Leistungsaufnahme	5.0V 0.7A		
	Anschluss	USB Typ-C (zum Laden des Akkus) x 1, Ladegerät I/F (4pin) x 1		
	Batterie	Sprechzeit	Ungefähr 20 Stunden (bei eingeschaltetem Gerät)	
		Standby-Zeit	7 Tage	
		Ladezeit	Volles Aufladen: 5 Stunden, 80% ige Aufladung: 3 Stunden	
	In Betrieb	Temperatur	0 °C - 40 °C	
		Luftfeuchtigkeit	20% - 85%(keine Kondensation)	
Beim Aufladen	Temperatur	5 °C - 40 °C		
	Luftfeuchtigkeit	20% - 85%(keine Kondensation)		
Lagerung	Temperatur	-20 °C - 60 °C		
	Luftfeuchtigkeit	10% - 90%(keine Kondensation)		
Indikatoren	Mikrofonanzeige (3 Farben) x 1, Batterieanzeige (3 Farben) x 1			
Knöpfe	Mikrofon-Taste x 1, Batterie-Taste x 1, PAIR-Taste x 1			
Zubehör	Batterie (RM-WBT) x 1, Benutzerhandbuch x 1			
Optionen	Ersatz-Akku RM-WBT			
Audio	Audio I/O	Dante	1in/2out	
		Abtastrate	48kHz	
	Abtastrate	24bit		
	Latenzzeit	30 ms (keine Signalverarbeitung im Modus: Hohe Qualität)		
	Frequenzgang	160Hz - 16kHz		
	Maximaler Eingangspegel von SPL (0dBFS)	109.4dB SPL	108.0dB SPL	
	Eigenrauschen	33.3dBA SPL	25.8dBA SPL	
	SN Ratio (Ref. 94dB SPL at 1kHz)	60.7dBA	68.2dBA	
	Empfindlichkeit	-15.4dBFS/Pa	-14.0dBFS/Pa	
	Dynamikbereich	76.1dBA	82.2dBA	
Signalverarbeitung	Adaptive Echo Canceller, Noise Reduction, Dereverberation, Auto Gain Control, Parametric EQ, Output Gain			
Richtwirkung	Unidirectional (Empfindlichkeit: 120°)	Omnidirectional (Empfindlichkeit: 360°)		

RM-WGL/RM-WGS Spezifikationen

		RM-WGL	RM-WGS	
Allgemein	Abmessungen (including rubber foot)	89,0 (B) x 308,4 (H) x 89,0 (T) mm	89,0 (B) x 171,2 (H) x 89,0 (T) mm	
	Gewicht	152g (einschließlich Batterie)	140g (einschließlich Batterie)	
	Leistungsanforderungen	Wiederaufladbarer Li-Ionen-Akku 3,6V 2350mA/h		
	Maximale Leistungsaufnahme	5.0V 0.7A		
	Anschluss	USB Typ-C (zum Laden des Akkus) x 1, Ladegerät I/F (4pin) x 1		
	Batterie	Sprechzeit	Ungefähr 20 Stunden (bei eingeschaltetem Gerät)	
		Standby-Zeit	7 Tage	
		Ladungszeit	Volles Aufladen: 5 Stunden, 80%ige Aufladung: 3 Stunden	
	In Betrieb	Temperatur	0 °C - 40 °C	
		Luftfeuchtigkeit	20% - 85% (keine Kondensation)	
Beim Aufladen	Temperatur	5 °C - 40 °C		
	Luftfeuchtigkeit	20% - 85% (keine Kondensation)		
Lagerung	Temperatur	-20 °C - 60 °C		
	Luftfeuchtigkeit	10% - 90% (keine Kondensation)		
Indikatoren	Mikrofonanzeige (3 Farben) x 1, Ring-Anzeige (3 Farben) x 1, Batterieanzeige (3 Farben) x 1			
Knöpfe	Mikrofontaste x 1, Batterietaste x 1, PAIR-Taste x 1			
Zubehör	Batterie (RM-WBT) x 1, Benutzerhandbuch x 1			
Optionen	Ersatz-Akku RM-WBT			
Audio	Audio I/O	Dante	1in/2out	
		Abtastrate	48kHz	
	Abtastrate	24bit		
	Latenzzeit	30 ms (keine Signalverarbeitung im Modus: Hohe Qualität)		
	Frequenzgang	160Hz - 16kHz		
	Maximaler Eingangspegel von SPL (0dBFS)	114.0dB SPL		
	Eigenrauschen	36.4dBA SPL		
	SN Ratio (Ref. 94dB SPL at 1kHz)	57.6dBA		
	Empfindlichkeit	-20.0dBFS/Pa		
	Dynamikbereich	77.6dBA		
Signalverarbeitung	Adaptive Echo Canceller, Noise Reduction, Dereverberation, Auto Gain Control, Parametric EQ, Output Gain			
Richtwirkung	Unidirectional (Empfindlichkeit: 90°)			

Spezifikationen

RM-WAP-8 Spezifikationen

Allgemein	Abmessungen		171.2 (W) x 42.8 (H) x 172.5 (D) mm
	Gewicht		650g (einschließlich Halterung)
	Leistungsanforderungen		PoE Class 3 (IEEE 802.3af)
	Maximale Leistungsaufnahme		48.0V 0.2A
	Anschluss		RJ-45
	Im Betrieb	Temperatur	0° C - 40° C
		Luftfeuchtigkeit	20% - 85% (keine Kondensation)
	Lagerung	Temperatur	-20° C - 60° C
		Luftfeuchtigkeit	10% - 90% (keine Kondensation)
	Indikatoren		Betriebsanzeige (3 Farben) x 1, Statusanzeige (3 Farben) x 1
Knöpfe		Reset-Taste x 1	
Installation		Wandmontage, Deckenmontage (mit Montagewinkel), Flachmontage	
Maximale Geräteanzahl mit RM-CR		2	
Zubehör		Benutzerhandbuch x 1, Montagewinkel x 1	
Netzwerk	Ethernet		Dante, Fernsteuerung, Web UI, PoE
	Anforderungen an das Kabel		CAT5e oder höher (STP)
Audio	Audio I/O	Dante	1in/8out

RM-WCH-8 Spezifikationen

Allgemein	Abmessungen		304,0 (B) x 41,5 (H) x 188,0 (T) mm (einschließlich Gummifuß)
	Gewicht		800g
	Leistungsanforderungen		DC IN (16V, 2.4A)
	Maximale Leistungsaufnahme		16.0V 2.0A
	Anschluss		DC IN 16V
	Im Betrieb	Temperatur	0° C - 40° C
		Luftfeuchtigkeit	20% - 85% (keine Kondensation)
	Beim Aufladen	Temperatur	5° C - 40° C
		Luftfeuchtigkeit	20% - 85% (keine Kondensation)
	Lagerung	Temperatur	-20° C - 60° C
Luftfeuchtigkeit		10% - 90% (keine Kondensation)	
Indikatoren		ACTIVATE-Anzeige (3 Farben) x 1	
Knöpfe		ACTIVATE-Taste x 1, PAIR-Taste x 1	
Zubehör		Bedienungsanleitung x 1, Netzgerät x 1, Netzkabel x 1 (für USA)/3 (für Europa)	

RM-CR Spezifikationen

Allgemein	Abmessungen		215 (W) x 44 (H) x 260 (D) mm
	Gewicht		1.6kg
	Leistungsanforderungen		PoE+ (IEEE 802.3at, LLDP)
	Maximale Leistungsaufnahme		15.0W
	In Operation	Temperatur	0°C - 40°C
		Luftfeuchtigkeit	30% - 90%(keine Kondensation)
	Lagerung	Temperatur	-20°C - 60°C
		Luftfeuchtigkeit	20% - 90%(keine Kondensation)
	Indikatoren		Betriebsanzeige, Statusanzeige, Bluetooth-Anzeige, Netzwerkanzeige x 3
	Accessories		Installationshandbuch, USB-Kabel (A-B) 5m (16.4ft), USB-Kabel (A-microB) 1m (3.3ft), Gummifuß x 4, Zugangsplatte
Options		Rack Mount Kit RM-MTL, Table Mount Kit RM-MRK	
Netzwerk	Ether1		Dante, Remote Control, Web UI, PoE+
	Ether2/Ether3		Corporate Netzwerk, Remote Control, SIP, Web UI
	USB Netzwerk (Front)		USB2.0, Netzwerk Class, Web UI, Fixed IP
	Anforderungen an das Kabel		Ethernet1/2/3: CAT5e or higher (STP) USB Netzwerk : USB Cable (A-microB)
Audio	Audio I/O	Dante	16in/16out
		USB	USB2.0, Audio Class 1.0, Input: 2ch, Output: 2ch @48kHz
		Microphone Input	XLR Balanced, Input: 2ch
		AUX	RCA Unbalanced (Line Level), Input: 2ch, Output: 2ch
		Speaker Out	RCA Unbalanced (Line Level), Output: 2ch

Audio	Audio I/O	Bluetooth	Version 4.2 Unterstützte Profile: HFP (1.6), A2DP, AVRCP Unterstützte Codecs: CVSD, SBC, mSBC Drahtloser Ausgang: Klasse 2 Maximale Kommunikationsentfernung: 10m (32.8ft) (keine Hindernisse) Funkfrequenz (Betriebsfrequenz): 2.402MHz - 2.480MHz Maximale Ausgangsleistung (EIRP): 4,0dBm (2,5mW)
		SIP	Anrufbearbeitung: Wählen, Annehmen, Halten, Fortsetzen, Weiterleiten, Bitte nicht stören, Wahlwiederholung, Anruf-Timer, Anruf-ID, Voicemail-Benachrichtigungen (Schalter konfiguriert) Überbrückung von Anrufen: Unterstützt das Überbrücken von SIP-, USB-, BT- und AUX-Anrufen. Verbinden, Teilen, Halten, Fortsetzen, 5+1 Leitungen: bis zu 2 SIP-Anrufe, 1 USB-Anruf, 1 Bluetooth-Anruf, 1 AUX-Anruf, plus der Benutzer Codecs: G.711, G.722HD, G.729ab, G.726 DTMF-Unterstützung: RTP-Ereignis, SIP In-Band, SIP-Infopaket Sicherheit: SRTP-Unterstützung (RFC 1889), IETF SIP-Unterstützung (RFC 3261 und begleitende RFCs)
	Abtastrate		48kHz
	Abtastrate		24bit
	Latenzzeit		8ms (Dante In to USB Out, includes Signalverarbeitung)
	Frequenzgang		20Hz - 20kHz

RM-WBT Spezifikationen

Allgemein	Abmessungen		34,95 (B) x 11,15 (H) x 52,5 (T) mm
	Gewicht		42g
	Spannung		3.6V
	Nominale Kapazität		2,350mA/h
	Maximaler Ladestrom		1.59A
	Maximale Ladespannung		4.20V
	Maximaler Entladestrom		2.30A
	Im Betrieb	Temperatur	0° C - 40° C
		Luftfeuchtigkeit	20% - 85% (keine Kondensation)
	Lagerung	Temperatur	-20° C - 60° C
Luftfeuchtigkeit		10% - 90% (keine Kondensation)	
Zubehör		Sicherheitsbroschüre x 1	

RM-W-Serie Gemeinsame Spezifikationen

Wireless	Funkstandart		1.9GHz DECT Standard
	Funkfrequenzbereich		[USA und Canada] 1920.0MHz - 1930.0MHz [EU, Australia, New Zealand, Norway und UK] 1880.0MHz - 1900.0MHz
	Maximaler RF-Leistungspegel		[USA und Canada] 23.5dBm [EU, Australia, New Zealand, Norway, Sweden, Finland, Denmark und UK] 26.5dBm
	Maximale Erfassungsreichweite		50m (abhängig von der Umgebung)
	Verschlüsselung		AES (256-bit)

RM-CR Analogeingangseigenschaften

Input Terminal	Input Level		Anschluss
	Nominal	Max. before Clip	
MIC IN 1/2	-46dBu	-26dBu	XLR-3-31 (Balanced)
AUX IN L/R	-14dBV	+6dBV	RCA Pin

RM-CR Analogausgangseigenschaften

Output Terminal	Source Impedance	For Use with Nominal	Output Level		Anschluss
			Nominal	Max. before Clip	
AUX OUT L/R	1k Ω	10k Ω	-14dBV	+6dBV	RCA Pin
SP OUT L/R	1k Ω	10k Ω	-14dBV	+6dBV	RCA Pin

Zubehör/Optionen



Ersatzbatterie

RM-WBT

Ersatzbatterie für RM-WDR, RM-WOM, RM-WGL, und RM-WGS.



Rack-Montage-Kit

RM-MRK

Montagesatz für den Einbau des Fernkonferenzprozessors RM-CR in ein 19-Zoll-Rack (EIA-Standard).



Tischmontage-Kit

RM-MTL

Montagesatz zur Befestigung des Fernkonferenzprozessors RM-CR unter dem Tisch.



Intelligenter L2-Netzwerk-Switch mit PoE+

SWR2311P-10G

Ein intelligenter L2-Switch, der über die optimalen Funktionen für Dante verfügt und bis zu 8 angeschlossene Geräte mit PoE versorgen kann. 30 W können von jedem PoE-kompatiblen Port geliefert werden (240 W insgesamt).



Einfacher L2-Netzwerk-Switch mit PoE

SWR2100P-10G SWR2100P-5G

Ein einfacher L2-Switch, der über die optimalen Funktionen für Dante verfügt und angeschlossene Geräte mit PoE und PoE versorgen kann. SWR2100P-10G verfügt über 9 Ports für die PoE-Stromversorgung und kann maximal 30 W pro Port (70 W insgesamt) liefern. SWR2100P-5G verfügt über 4 Ports für die PoE-Stromversorgung und kann maximal 30 W pro Port (70 W insgesamt) liefern.



Dante PoE-Lautsprechersystem

VXL1B-16P (Schwarz)

VXL1W-16P (Weiß)

Ein mit Dante betriebener Lautsprecher mit PoE-Stromversorgung.

KOKUYO Co. Ltd.

Der Geschäftsbereich Möbel von KOKUYO bietet eine breite Palette von Büromöbeln wie Schreibtische, Stühle und Stauraum sowie Möbel für das Bildungswesen, die medizinische Versorgung und öffentliche Einrichtungen an und bietet darüber hinaus lösungsorientierte Dienstleistungen wie den Umzug von Büros an. Obwohl viele japanische Unternehmen überstürzt Maßnahmen zur Bekämpfung der jüngsten COVID-19-Pandemie ergriffen haben, ist KOKUYO bestrebt, in Kürze neue Arbeitsweisen und Bürostile einzuführen, die dem Schutz vor Infektionskrankheiten Rechnung tragen. Yamahas ADECIA-Soundlösung für Fernkonferenzen wurde in den Konferenzräumen und Mehrzweckräumen des Shinagawa Live Office von KOKUYO eingeführt, das im Februar 2021 nach Renovierungsarbeiten wiedereröffnet wurde.



Das Shinagawa Live Office wurde im Februar 2021 nach Renovierungsarbeiten wiedereröffnet

Angesichts der COVID-19-Pandemie suchen die Kunden nach dem richtigen Gleichgewicht zwischen der Sicherheit der Mitarbeiter und der Kommunikation

Vor der COVID-Pandemie war die Reform des Arbeitsstils (z. B. die Optimierung der Work-Life-Balance) ein wichtiges Thema, aber jetzt geht es eher um die Sicherheit der Mitarbeiter und die Koordinierung von Fernarbeit und Büroarbeit. In einer solchen Situation beschloss KOKUYO, rasch einige Pläne umzusetzen, um die Sicherheit zu gewährleisten und gleichzeitig Innovationen durch die Förderung der Zusammenarbeit anzustreben, wie z. B. den AIRTRIEVE-Airborne-Droplet-Saugtisch für Besprechungsräume, der in mehreren Besprechungsräumen installiert wurde, darunter auch in diesem Sitzungssaal. Für den Sitzungssaal, in dem die Vorstandsmitglieder zusammenkommen, um wichtige Unternehmensangelegenheiten zu besprechen, und für die Besprechungsräume für Besucher, in denen sie VIPs treffen, die für ihr Geschäft von entscheidender Bedeutung sind, wie z. B. ihre Kunden und Geschäftspartner, waren geeignete Geräte erforderlich, damit sich alle Teilnehmer bequem auf das Gespräch konzentrieren können.



Sitzungssaal des Verwaltungsrats, ausgestattet mit dem System ADECIA und AIRTRIEVE

Das ADECIA-Deckenmikrofon schafft Räume, in denen man sich auf das Gespräch konzentrieren kann

In Besprechungsräumen, die nur für die Kommunikation zwischen den Mitarbeitern genutzt werden, ist es nicht weiter schlimm, wenn Mikrofone und Kabel für Online-Konferenzen wahllos auf den Tischen platziert werden, aber für wirklich besondere Kommunikationsorte ist dieser Ansatz einfach nicht geeignet. Ein Hauptgrund für die Einführung von ADECIA, bei dem die Mikrofone in Form von Platten an der Decke angebracht sind, war, dass die Tischplatte so übersichtlich und sauber wie möglich bleibt. Die meisten Konferenztische sind so konzipiert, dass die Verkabelung so unauffällig wie möglich ist, indem die Kabel aus einem in der Mitte der Tischplatte installierten Kabelraum herausgeführt werden - bei der Verwendung des AIRTRIEVE-Systems befindet sich jedoch der Lufteinlass an dieser Stelle, so dass die Kabel stattdessen aus dem Sitzbereich herausgeführt werden müssen, was für die Teilnehmer hinderlich ist und nicht schön aussieht. Dank ADECIA konnten sie den ultimativen sauberen Look erreichen, ohne dass Mikrofone oder Verbindungskabel in irgendeiner Weise sichtbar waren. Da der Zweck eines Meetings darin besteht, die Mimik zu beobachten und die Zwischenräume zwischen den Äußerungen zu lesen, um eine tiefere Kommunikation zu erreichen, ist eine Umgebung wie dieser Besprechungsraum, in dem der Tisch frei von Unordnung ist und man nicht ständig auf die Position und den Abstand des Mikrofons achten muss, einfach ideal. Auch das Design des Deckenmikrofons wird sehr gut bewertet. Es ist nicht nur unsichtbar an der Decke angebracht, sondern fügt sich auch in die Decke ein, ohne aufzufallen.



Deckenmikrofon RM-CGW an der Decke des Sitzungssaals installiert



Das AIRTRIEVE-System kann die in der Luft befindlichen Viren in Besprechungsräumen in 5 Minuten um etwa 99 % reduzieren.

Die Einführung von ADECIA hat die Sprachqualität und die praktische Nutzbarkeit von Fernkonferenzen erheblich verbessert

Die zuvor verwendeten Grenzflächenmikrofone hatten einige Probleme bei der Tonaufnahme, und es war schwierig, Personen mit leisen Stimmen oder Personen, die weit vom Mikrofon entfernt waren, zu hören. Sie mussten das Mikrofon ständig zwischen den Rednern hin- und herreichen, sich zum Mikrofon drehen, die Position des Mikrofons im Auge behalten und so weiter. Jedes Mal, wenn eine Vorstandssitzung stattfand, wollte man diese Situation unbedingt vermeiden. Das war einer der Gründe, warum man sich für die Einführung von ADECIA entschied. Mit ADECIA erkennen die in der Decke installierten Mikrofone sofort und automatisch die Richtung der Schallquelle und nehmen den Ton auf, so dass sich die Konferenzthemen auf das Gespräch konzentrieren können, ohne das Mikrofon überhaupt wahrzunehmen. Dank einer automatischen Verstärkungsregelung, die die menschliche Stimme unterscheidet und die Lautstärke präzise anpasst, können alle Anwesenden unabhängig von der Sitzposition und der Sprechlautstärke klar und deutlich hören. Auch die Geräuschunterdrückungsfunktion wurde sehr positiv bewertet. Das AIRTRIEVE-System, das mit einer leistungsstarken Luftreinigungsanlage ausgestattet ist, erzeugt zwangsläufig ein gewisses Ansaug- und Abgasgeräusch. Die leistungsstarke Geräuschunterdrückungsfunktion von ADECIA reduziert diese Art von tieffrequenten Geräuschen auf ein weitaus weniger auffälliges Niveau und sorgt gleichzeitig für eine klare Übertragung von Gesprächsstimmen. Sie stellten ADECIA auch in einem Mehrzweckraum vor, der keinen Besprechungstisch enthält. Hier werden kleinere Seminare und Schulungen abgehalten, und mit ADECIA ist es nicht mehr nötig, die Anordnung oder das Layout der Mikrofone an die Anzahl der Benutzer anzupassen und sich Sorgen zu machen, dass jemand bei der Einrichtung des Raums über Kabel stolpert. Dank der Mikrofone, die mehrere Schallquellen aktiv verfolgen, kann der Ton unabhängig von der Position des Sprechers klar und deutlich aufgenommen werden, was in einem Raum wie diesem ein großer Vorteil ist.

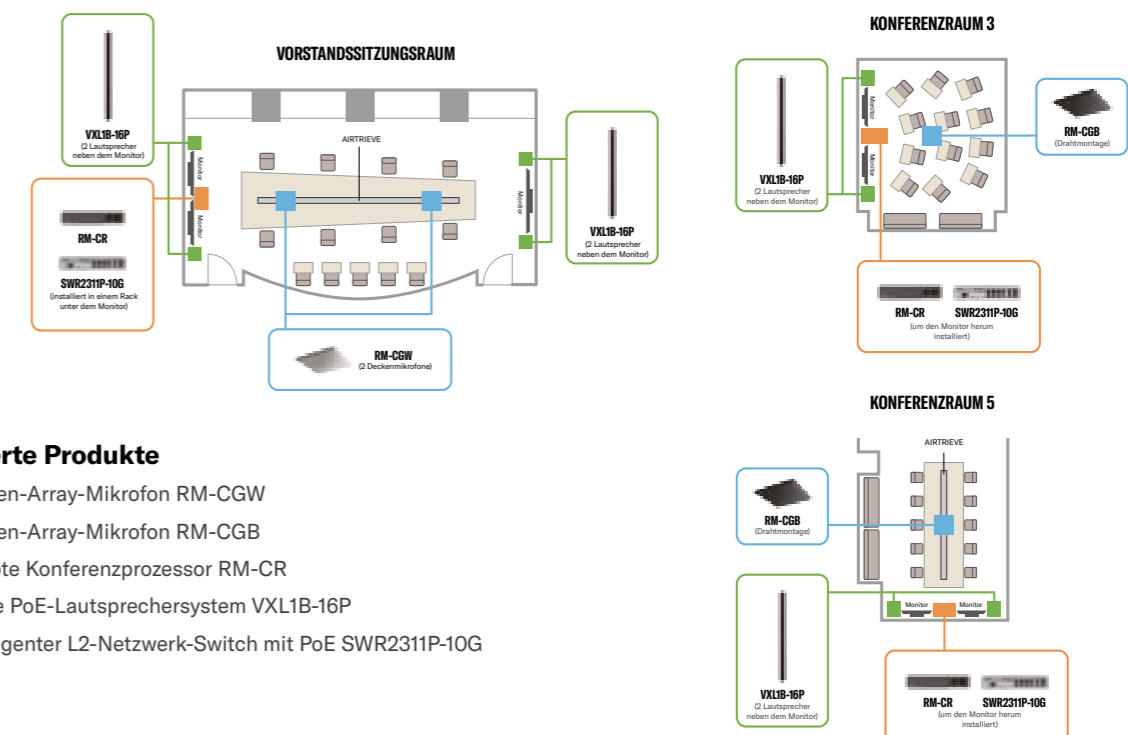


Großansicht des Sitzungssaals 5 (ausgestattet mit den Systemen ADECIA und AIRTRIEVE)



Großansicht von Sitzungssaal 3

Layout des ADECIA-Systems, zusammengestellt von KOKUYO



Installierte Produkte

- Decken-Array-Mikrofon RM-CGW
- Decken-Array-Mikrofon RM-CGB
- Remote Konferenzprozessor RM-CR
- Dante PoE-Lautsprechersystem VXL1B-16P
- Intelligenter L2-Netzwerk-Switch mit PoE SWR2311P-10G



YAMAHA CORPORATION

© 2021 Yamaha Corporation. Alle Rechte vorbehalten. Produktmerkmale und Spezifikationen können ohne vorherige Ankündigung von Yamaha geändert werden. Alle anderen Produkt- und Firmennamen und Logos, die in dieser Broschüre erscheinen, sind Marken oder eingetragene Marken der jeweiligen Eigentümer. BR-ADECIA-SOLUTION-20210922-EN