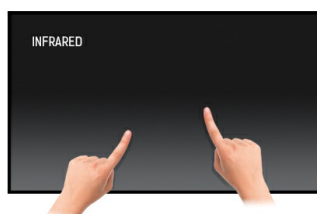




Moniteur tactile 24" à 10 points de contact basé sur la technologie IR (infrarouge)

Le ProLite T2453MIS-B1 est basé sur la technologie tactile infrarouge (10 points de contact) avec une face en verre résistante aux rayures, offrant une clarté d'image et une durabilité de l'écran supérieures. L'écran peut être touché avec un stylet souple, un doigt ou une main gantée, ce qui le rend adapté à plusieurs applications. La dalle VA garantit des performances élevées avec une excellente reproduction des couleurs et un contraste élevé, ce qui en fait un excellent choix pour une vaste gamme d'applications interactives exigeantes. Une base solide et stable est l'écran tactile avec un support réglable. Plusieurs entrées (VGA, HDMI, DP) sont disponibles pour une connectivité flexible, ainsi qu'un port USB pour l'interface tactile.



Technologie tactile - Infra-rouge

La technologie infrarouge utilise un rétro-éclairage infrarouge. Un événement tactile est alors enregistré avec une grande précision lorsque la lumière infrarouge est bloquée par le doigt ou le stylet. Cette technologie ne repose pas sur une superposition ou substrat, de sorte que «l'usure» physique de l'écran tactile est impossible. En outre, les caractéristiques d'affichage ne sont pratiquement pas affectées par la fonctionnalité tactile.



OverDrive ON / OFF

Lorsque des dessins très compliqués sont affichés, votre moniteur peut quelques fois devenir flou. Mettre en fonction l' « overdrive » peut permettre d'éliminer ce problème.

01 CARACTÉRISTIQUES DE L'ÉCRAN

Diagonale	23.6", 59.8cm
Matrice	VA LED-backlit
Résolution native	1920 x 1080 (2.1 megapixel Full HD)
Le ratio d'aspect	16:9
Luminosité	250 cd/m ²
Luminosité	225 cd/m ² avec l'écran tactile
Transparence de la lumière	90%
Contraste	3000:1
Contraste dynamique	12M:1
Temps de réponse (GTG)	4ms
Angle de vision	horizontal/vertical: 178°/ 178°, droit/gauche: 89°/89°, en avant/en arrière: 89°/89°
Couleurs supportées	16.7mln
Fréquence horizontale	30 - 80kHz
Surface de travail H x L	521.3 x 293.2mm, 20.5 x 11.5"
Taille du pixel	0.272mm
Couleur du cadre et finition	noir, mate

02 TACTILE

Technologie tactile	infrarouge
Points de contact	10 (HID, les périphériques seulement avec un OS approprié)
Précision fonction tactile	+ - 2mm
Méthode tactile	stylet, doigt, gant
Interface tactile	USB
Systèmes d'exploitations compatibles	Tous les Moniteurs Iiyama sont compatibles "Plug & Play" sous Windows ou LINUX. Pour plus de détails sur les modèles tactiles compatibles avec les OS supportés, merci de vous référer au fichier des instructions du pilote disponible dans la rubrique "Téléchargement".

03 PORTS ET CONNECTEURS

Entrée signal analogique	VGA x1
Entrée signal digital	HDMI x1 DisplayPort x1
Sorties Audio	Mini jack x1 Haut-parleurs 2 x 2W
HDCP	oui
USB HUB	x2 (3.0)

04 CARACTÉRISTIQUES

Épaisseur du verre	1mm
Dûreté du verre	7H
Blocage OSD	oui

05 GENERAL

Langues OSD	EN, DE, FR, ES, IT, RU, JP, CZ, NL, PL
-------------	--

Boutons de contrôle	Alimentation, Menu/ Entrer, Réglage vers le haut/ Audio, Réglage vers le bas/ ECO, Entrée/ Quitter
Paramètres réglables	réglage automatique, réglage de l'image (contraste, luminosité, mode ECO, réducteur de la lumière bleue, contr. avancé, overdrive, gamma, technologie X-res), géométrie (position H, position V, horloge pixel, phase), réglage de la couleur (temp des couleurs, réglages d'utilisateur, tonalité, saturation, i-Style colour), OSD (position H. OSD, position V. OSD, délai affichage OSD, après que coupe AC), langue, Remise à zéro, divers (aigu ou doux, réglage du mode vidéo, logo d'accueil, DDC/CI, moniteur information), sélection entrée, réglage audio Réglage audio (volume, muet, audio, entrée audio)
Sécurité	adapté à la fermeture Kensington-lock™
Réducteur de lumière bleue	oui
Plug&Play	DDC/CI, DDC2B

06 MECANIQUE

Angle d'inclinaison	95° en avant; 25° en arrière
Montage VESA	100 x 100mm

07 ACCESSOIRES INCLUS

Guides	guide démarrage rapide, guide de sécurité
--------	---

08 GESTION DE L'ÉNERGIE

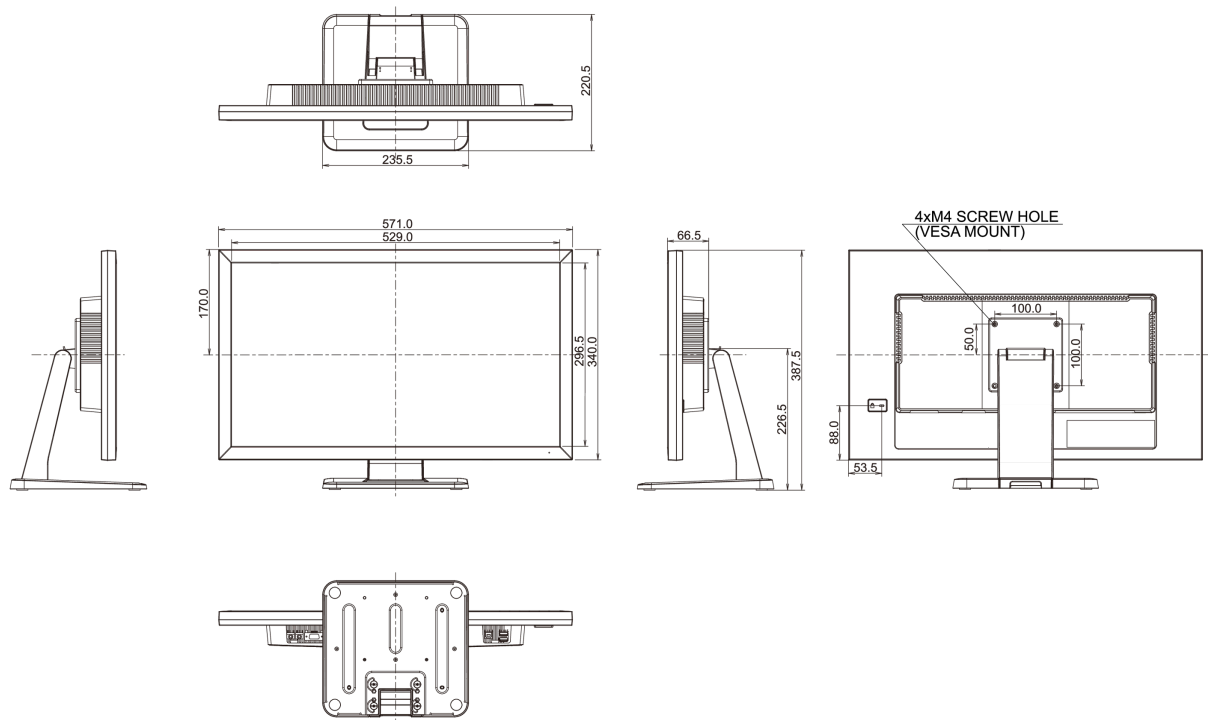
Bloc d'alimentation	interne
Alimentation	AC 100 - 240V, 50/60Hz
Gestion d'alimentation	18W typique, 0.5W en veille, 0.3W éteint

09 NORMES

Certifications	CE, EAC, RoHS support, ErP, WEEE, VCCI, REACH, UKCA
Classe d'efficacité énergétique (Regulation (EU) 2017/1369)	D
REACH SVHC	au-dessus de 0,1 % : plomb, monoxyde de plomb, acide borique

10 DIMENSIONS / POIDS

Dimensions produit L x H x P	571 x 391 x 220.5mm
Dimensions de la boîte L x H x P	645 x 190 x 490mm
Poids (sans boîte)	6kg
Code EAN	4948570118151



Toutes les marques nommées sur ce site sont des marques déposées. iiyama ne pourra être tenu responsable d'éventuelles erreurs ou omissions contenues sur ce site. Tous les écrans LCD iiyama sont conformes à la norme ISO-9241-307:2008 pour ce qui concerne les défauts de pixel.

© IIYAMA CORPORATION. ALL RIGHTS RESERVED