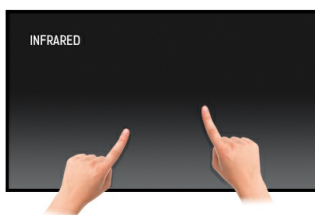




23.6" (59.8 cm) 10-Punkt Touch-Monitor mit Infrarot-Touch-Technologie

Der ProLite T2453MIS-B1 basiert auf der Infrarot-Touch-Technologie und ist ausgestattet mit einer kratzfesten Front aus robusten Glas, dadurch bietet dieses Gerät eine hervorragende Bildschärfe und Bildschirmhaltbarkeit. Der Touchscreen dieses Modells kann mit einem weichen Stilo, Finger oder einem Handschuh berührt werden, das macht ihn optimal für viele Anwendungen. Das integrierte VA-Panel bietet eine hervorragende Bildqualität mit einer außergewöhnlichen Farbwiedergabe auch bei großen Betrachtungswinkeln. Es handelt sich um stabiles Touch-Gerät mit einem neigbaren Standfuß. Mehrere Signaleingänge (VGA, HDMI, DP) geben dem Touchscreen eine hohe Flexibilität, eine USB-Schnittstelle ist die Verbindung des Touch-interface zum Rechner.



Touch-Technologie - Infrarot

Diese Technologie nutzt Infrarot-Lichtquellen und – Sensoren, die im Displayrahmen untergebracht sind. Der Touch-Punkt wird mit großer Genauigkeit erfasst, wenn das Infrarot-Licht durch einen Finger oder Stift unterbrochen wird. Hierbei handelt es sich um eine Touch-Technologie, die nicht auf einer Auflage einer Folie oder eines Substrats basiert. Somit ist das Gerät auch keinen Verschleiß-Erscheinungen ausgesetzt. Die Display- und Bild-Qualität wird praktisch durch die optische Touch-Technologie nicht beeinflusst.



OverDrive ON / OFF

Bei sehr schnellen bewegten Grafiken/Bildern kann der Monitor verschwommen wirken. Durch die Aktivierung des Overdrives Features wird dieses minimiert.

01 DISPLAY EIGENSCHAFTEN

Bilddiagonale	23.6", 59.8cm
Panel-Technologie	VA LED-backlit
Physikalische Auflösung	1920 x 1080 (2.1 megapixel Full HD)
Bildformat	16:9
Helligkeit	250 cd/m ²
Helligkeit	225 cd/m ² mit Touch Panel
Lichtdurchlässigkeit	90%
Kontrastverhältnis	3000:1
Erweitertes Kontrast Verhältnis	12M:1
Reaktionszeit (GTG)	4ms
Blickwinkel	horizontal/vertikal: 178°/ 178°, rechts/links: 89°/89°, nach oben/unten: 89°/89°
Farbunterstützung	16.7mln
Horizontalfrequenz	30 - 80kHz
Arbeitsfläche H x B	521.3 x 293.2mm, 20.5 x 11.5"
Pixelabstand	0.272mm
Gehäusefarbe/art	schwarz, matt

02 TOUCH

Touchscreen Technologie	Infrarot
Touchpunkte	10 (HID, nur wenn das Betriebssystem das unterstützt)
Touch-Genauigkeit	+/- 2mm
Touch-Methode	Stift, Finger, Handschuh
Touch-Oberfläche	USB
Unterstützte Betriebssysteme	Alle iiyama Monitore sind Plug & Play kompatibel mit Windows und Linux. Details zum unterstützten Betriebssystem für die Touch-Modelle finden Sie im Produkthandbuch im Downloadbereich.

03 SCHNITTSTELLEN & ANSCHLÜSSE

Analog Video Eingang	VGA x1
Digital Video Eingang	HDMI x1 DisplayPort x1
Audio Ausgang	Mini Jack x1 Lautsprecher 2 x 2W
HDCP	ja
USB HUB	x2 (3.0)

04 FEATURES

Glasstärke	1mm
Glas Härtegrad	7H
OSD-Tastensperre	ja

05 ALLGEMEIN

OSD Menu Sprachen	EN, DE, FR, ES, IT, RU, JP, CZ, NL, PL
Bedientasten	Power, Menü/ Enter, Heraufscrollen/ Audio, Herunterscrollen/ ECO, Eingangs/ Exit-Taste

Einstellbare Parameter

Auto Anpassung, Bildeinstellung (Helligkeit, Kontrast, ECO, Blauton Reduzierung, Erw. Kontrast, OD, Gamma, X-Res Technologie), Geometrie (Horizontale Position, Vertikale Position, Pixel Clock, Phase), Farbeinstellungen (Farbtemperatur, Benutzerdefinierte Einstellungen, Farbton, Farbsättigung, i-Style Colour), OSD (H. Position, V. Position, OSD Eindblendzeit, Nach Stromausfall), Sprache, Zurücksetzen, Erweitere Einstellungen (Scharf und Weich, Anzeigemodus, Startlogo, DDC/CI, Informationen), Signalauswahl, Audioeinstellungen (Lautstärke, Stumm, Audio Eingang)

Diebstahlschutz	Kensington-lock™ vorbereitet
Blaulicht Reduktion	ja
Plug&Play	DDC/CI, DDC2B

06 MECHANISCH

Neigungswinkel	95° nach oben; 25° nach unten
VESA Halterung	100 x 100mm

07 ENTHALTENES ZUBEHÖR

Anleitungen Leitfaden zur Inbetriebnahme, Sicherheits-Hinweise

08 STROMVERWALTUNG

Netzteil	intern
Stromversorgung	AC 100 - 240V, 50/60Hz
Leistungsaufnahme	18W typisch, 0.5W Standby, 0.3W ausgeschaltet

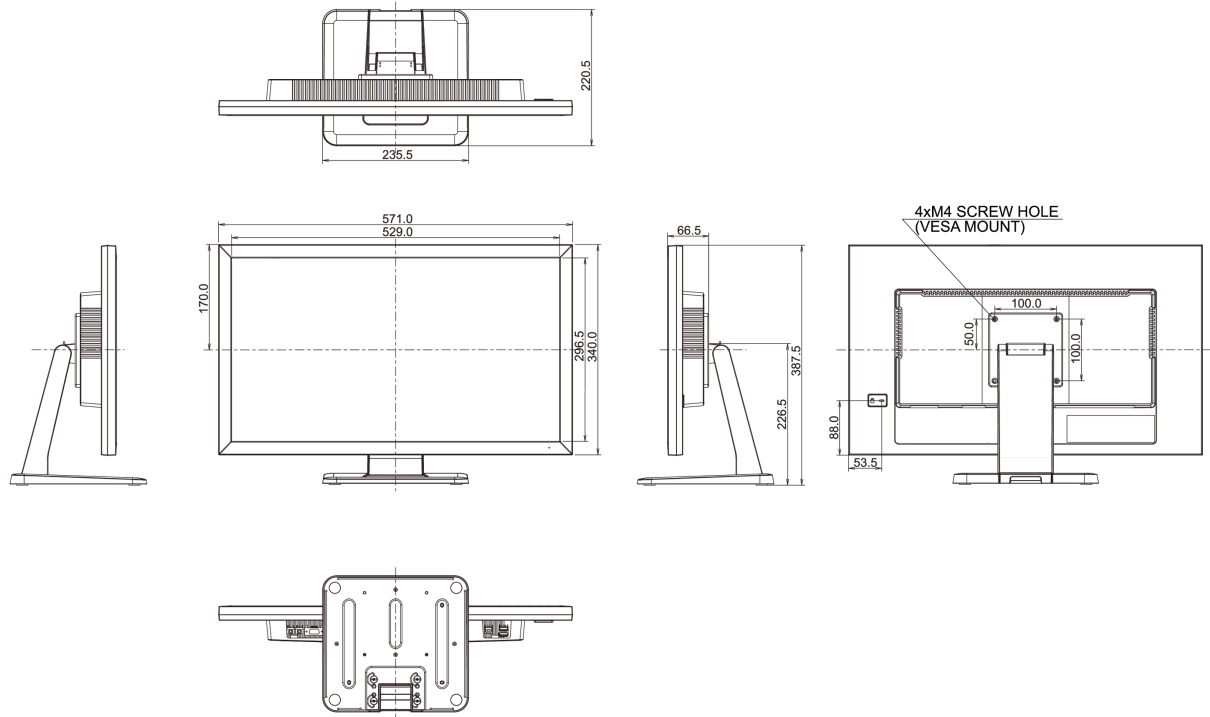
09 LEISTUNG

Vorschriften CE, EAC, RoHS support, ErP, WEEE, VCCI, REACH, UKCA

Energieeffizienzklasse (Regulation (EU) 2017/1369)	D
REACH SVHC	über 0,1%: Blei, Bleimonoxid, Borsäure

10 ABMESSUNGEN / GEWICHT

Produkt Abmessungen B x H x T	571 x 391 x 220.5mm
Verpackung Abmessungen B x H x T	645 x 190 x 490mm
Gewicht (ohne Verpackung)	6kg
EAN code	4948570118151



Alle Warenzeichen sind eingetragene Handelsmarken. Irrtum und Änderungen in den Spezifikationen vorbehalten. Alle LCD's erfüllen die ISO-9241-307:2008 Pixelfehlerklasse.

© IIYAMA CORPORATION. ALL RIGHTS RESERVED