



Moniteur IPS 27" avec USB-C

Doté d'un connecteur USB-C, le XUB2792HSC vous permet de simplifier votre espace de travail en utilisant un seul câble pour alimenter et charger l'ordinateur portable depuis le moniteur.

La dalle IPS offre une reproduction précise et homogène des couleurs avec de larges angles de vision. La fonction de réduction de la lumière bleue et la technologie LCD Flicker Free réduisent la fatigue oculaire et offrent une expérience visuelle plus confortable. Fourni avec un support réglable en hauteur doté d'une fonction de pivotement, le XUB2792HSC vous permet de régler facilement la position de l'écran selon vos préférences.



Technologie IPS

Les écrans IPS sont surtout connus pour leurs larges angles de vision et leurs couleurs naturelles très précises. Ils sont particulièrement adaptés aux applications à couleur critique.



Ligne fine

Ces moniteurs sont intégrés dans un cadre fins et sont donc tout particulièrement adaptés à des solutions multi-écrans.

01 CARACTÉRISTIQUES DE L'ÉCRAN

Design	sans bordure sur 3 côtés
Diagonale	27", 68.6cm
Matrice	IPS LED, finition mate
Résolution native	1920 x 1080 @75Hz (2.1 megapixel Full HD)
Le ratio d'aspect	16:9
Luminosité	250 cd/m ²
Contraste	1000:1
Contraste dynamique	80M:1
Temps de réponse (GTG)	4ms
Angle de vision	horizontal/vertical: 178°/178°, droit/gauche: 89°/89°, en avant/en arrière: 89°/89°
Couleurs supportées	16.7mIn (sRGB: 99%; NTSC: 72%)
Fréquence horizontale	30 - 85kHz
Surface de travail H x L	597.8 x 336.3mm, 23.5 x 13.2"
Taille du pixel	0.311mm
Couleur	mate, noir

02 PORTS ET CONNECTEURS

Entrée signal	HDMI x1 DisplayPort x1 USB-C x1 (Alimentation 65W)
USB HUB	x2 (v.3.0 (DC5V, 900mA))
HDCP	oui
Prise casque	oui
USB-C	x1 (Alimentation 65W)

03 CARACTERISTIQUES

Réducteur de lumière bleue	oui
Flicker Free LED	oui
Langues OSD	EN, DE, FR, ES, IT, RU, JP, CZ, NL, PL
Paramètres réglables	réglage de l'image (luminosité, contraste, ECO, réducteur de lumière bleue, ACR, OD), couleur (temp. couleur, prédéfini par l'utilisateur, couleur i-style), OSD (position OSD H., position OSD V., rotation OSD, veille), langue, rappel, divers (net et doux, réglage du mode vidéo, logo d'ouverture, USB BC, MST, informations), sélection de l'entrée (source d'entrée), audio (volume, muet)
Haut-parleurs	2 x 2W
Sécurité	adapté à la fermeture Kensington-lock™, DDC2B, Mac OSX

04 MECANIQUE

Réglages Position Image	hauteur, angle H, angle V, pivot (rotation des deux côtés)
RÉGULATION DE LA HAUTEUR	130mm
Rotation (fonction PIVOT)	90°
Angle de rotation	90°; 45° gauche; 45° droit
Angle d'inclinaison	22° en avant; 5° en arrière
Montage VESA	100 x 100mm
Température d'utilisation	5°C - 35°C

05 ACCESSOIRES INCLUS

Câbles	câble d'alimentation, HDMI, USB-C
Autres	guide démarrage rapide, guide de sécurité

06 GESTION DE L'ÉNERGIE

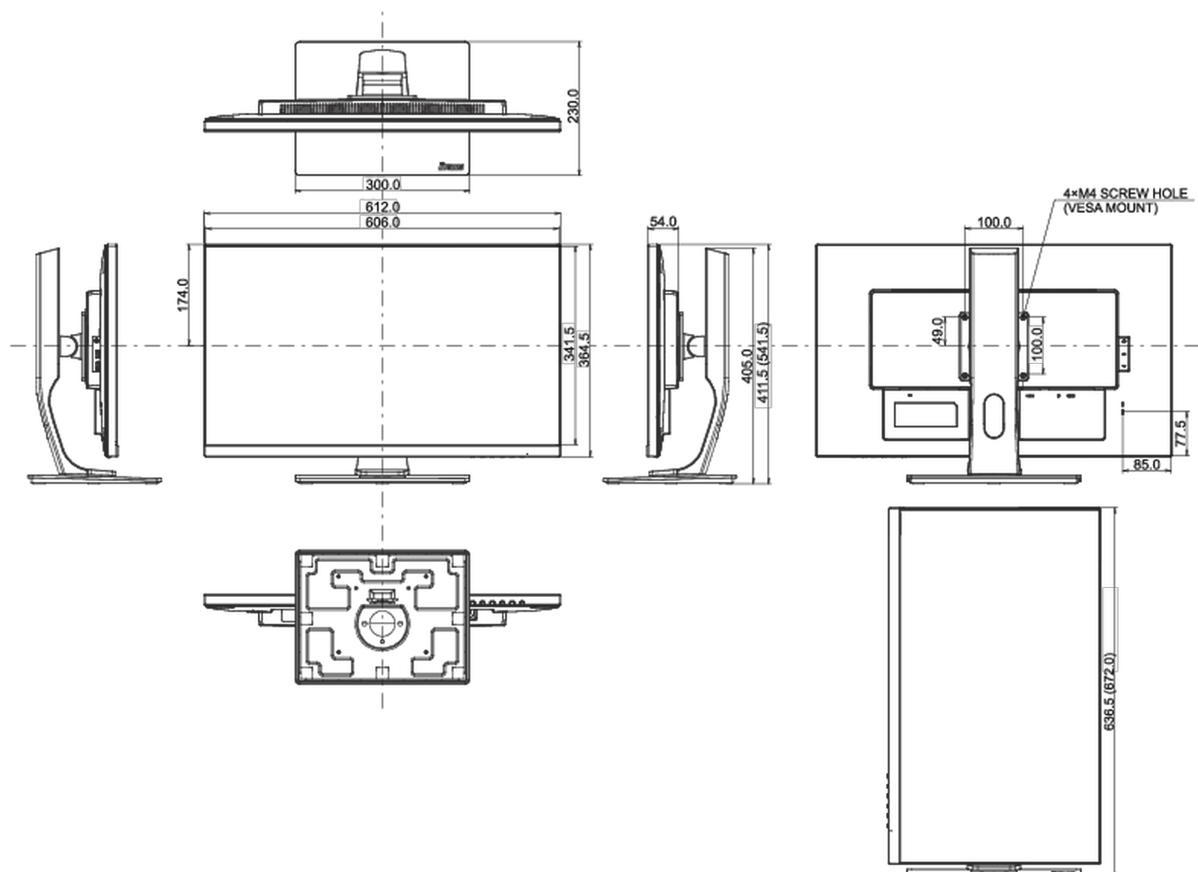
Bloc d'alimentation	interne
Alimentation	AC 100 - 240V, 50/60Hz
Gestion d'alimentation	19W typique, 0.5W en veille, 0.5W éteint

07 NORMES

Certifications	TCO, CE, TÜV-GS, EAC, VCCI-B, PSE, RoHS support, ErP, WEEE, REACH, UKCA
Classe d'efficacité énergétique (Regulation (EU) 2017/1369)	E
REACH SVHC	au dessus de 0.1% de plomb
Autre	Norme REACH SVHC au dessus de 0.1% de plomb

08 DIMENSIONS / POIDS

Dimensions produit L x H x P	612 x 411.5 (541.5) x 230mm
Dimensions de la boîte L x H x P	690 x 140 x 451mm
Poids (sans boîte)	6.8kg
Poids (avec boîte)	9.2kg
Code EAN	4948570117918



Toutes les marques nommées sur ce site sont des marques déposées. iiyama ne pourra être tenu responsable d'éventuelles erreurs ou omissions contenues sur ce site. Tous les écrans LCD iiyama sont conformes à la norme ISO-9241-307:2008 pour ce qui concerne les défauts de pixel.

© IIYAMA CORPORATION. ALL RIGHTS RESERVED