

## Merkmale

- ▶ USB 3.1 (Gen 2) - 10Gbps Datenübertragung
- ▶ Vergoldete Präzisions-Steckkontakte, EMI Schutz, niedrige Dämpfung
- ▶ USB-A Stecker auf USB-B Stecker, Vollmetallgehäuse
- ▶ Hybridkabel - Glasfaser für Daten; Kupfer für Strom, Ø 4,5mm
- ▶ AOC Technologie - keine externe Stromversorgung notwendig

### Verbindungen

Stecker-Material	Vollmetall Zinklegierung
Kontakt-Material	Vergoldet
Stecker 1	USB-A Stecker
Abmessungen Stecker 1	40 x 18 x 9 mm
Stecker 2	USB-B Stecker
Abmessungen Stecker 2	36,3 x 12 x 13,3 mm

### Kabel

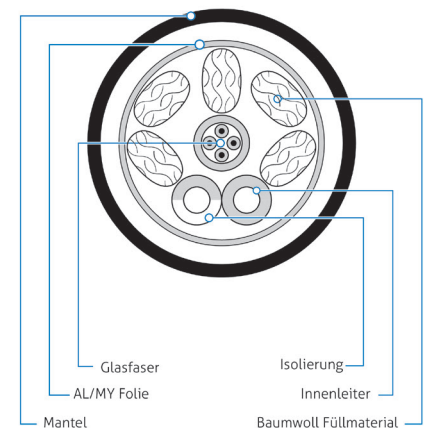
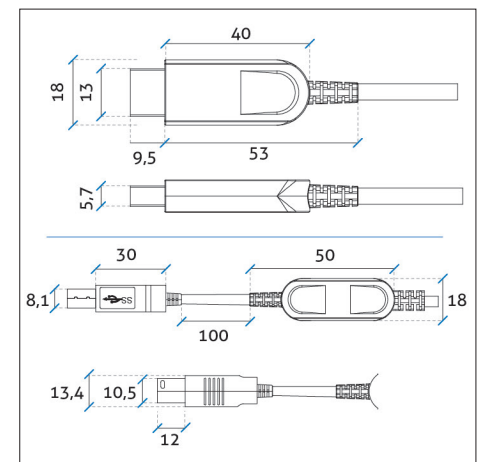
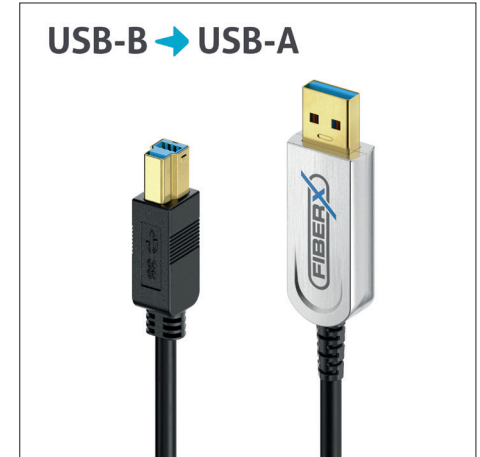
Typ	AOC Glasfaser / Kupfer Hybridkabel
Aufbau	4x OM3 Glasfaser, 2x Kupferleitung
Außenummantelung	PVC
Durchmesser Außenummantelung	4,5mm
Biegeradius	90mm (dynamisch), 45mm (statisch)
Zugkraft	157N / ca. 16kg
Bruchfestigkeit	1000N pro 100mm

### Signalübertragung

Übertragungsmodi	Daten per Glasfaser, Strom per Kupferleiter
Standard	SuperSpeed USB 10Gbps (SuperSpeed+ oder USB 3.0 / 3.1 / 3.2 Gen2)
Kompatibilität	Keine Abwärtskompatibilität zu USB 2.0 / 1.1
Bandbreite	10Gbps / 900MBps
Konverter	2-Kanal 850nm VCSEL Array / 2-Kanal GaAs PD Array
Stromübertragung	max. 5V / 0,9A / 4,5W

### Allgemein

Übertragungs-Reichweite	Bis zu 30m
Betriebs-/ Lagertemperatur	-10~50°C / -20~60°C
Stromanschluss	Keine externe Stromversorgung erforderlich (zieht Strom aus der Quelle)
Energieverbrauch	< 0,5 W (max.)
Zertifizierung	CE, FCC, ROHS, UL13



## FX-I545 Übersicht

Parent	Art.-Nr.	Länge	Farbe	EAN
FX-I545	FX-I545-005	5,00m	schwarz	4251364727454
	FX-I545-010	10,00m	schwarz	4251364727461
	FX-I545-015	15,00m	schwarz	4251364727478
	FX-I545-020	20,00m	schwarz	4251364727485
	FX-I545-030	30,00m	schwarz	4251364727492