



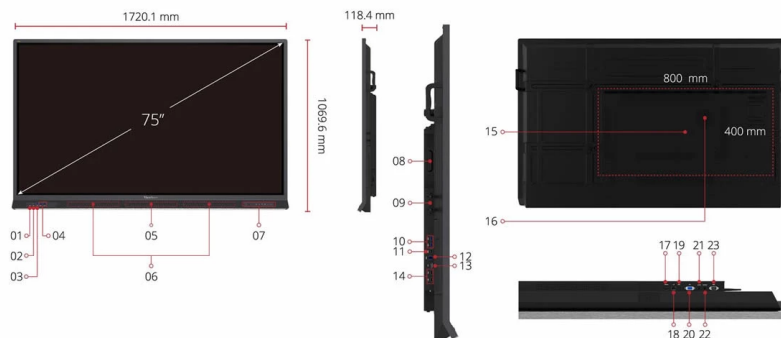
Características principales

- USB-C para una conectividad plug-and-play a través de un único cable
- Diseño angular con teclas de acceso rápido de fácil acceso
- Experiencia de escritura natural con 33 puntos de contacto y doble lápiz
- Audio superior y tecnología avanzada de protección ocular
- Sistema central de gestión remota mediante myViewBoard Manager



Descripción del producto

La serie ViewBoard® 52 de pantallas interactivas con resolución 4K Ultra HD está diseñada para proporcionar las mejores herramientas de colaboración para alumnos y profesores en la escuela más moderna. Con una solución de un solo cable para una conectividad instantánea y sin preocupaciones, un diseño angular único para facilitar el acceso directo a los comandos y puertos de E/S, los profesores pueden conectar y organizar las clases sin problemas. La funcionalidad de doble lápiz, el toque de 33 puntos, el toque ultra fino y la tecnología de reconocimiento de la palma de la mano se combinan para proporcionar una experiencia de escritura natural y ofrecer un infinito número de oportunidades para la colaboración de los estudiantes, con el soporte de altavoces frontales de 2X15W y un subwoofer de 15W para un mayor involucramiento. Para los profesores que imparten clases a distancia o de forma híbrida desde su dispositivo personal, pueden acceder fácilmente al grupo de 8 micrófonos y a cualquier visor conectado para seleccionar la fuente de cámara y micrófono más adecuada. La serie ViewBoard 52 ofrece una solución de pizarra interactiva para profesores, estudiantes y administradores de red, con un sistema de gestión a distancia basado en el navegador.



- | | | | |
|--------------------------|----------------------|----------------------------------|--------------|
| 1. Type-C | 8. OPS Slot | 15. VESA® Wall Mount 600 x 400mm | 22. Earphone |
| 2. HDMI In | 9. Wi-Fi Module Slot | 16. Subwoofer | 23. RS232 |
| 3. Touch | 10. USB 3.0 X 2 | 17. HDMI Out | |
| 4. USB 3.0 X 2 | 11. USB 2.0 | 18. LAN | |
| 5. 8-Microphone Array | 12. Touch | 19. SPDIF | |
| 6. Front-Facing Speakers | 13. DP In | 20. VGA | |
| 7. Menu Controls | 14. HDMI In X 2 | 21. Audio In | |

Visita www.viewsonic.com

PANTALLA

Tamaño del panel:	75"
Tipo/Tecnología:	Módulo LCD TFT con retroiluminación DLED.
Área de visualización (mm):	1649,644(H) x 927,936(V)
Relación de aspecto:	16:9
Resolución nativa:	UHD 3840x2160(Píxeles)
Colores:	1,07B colores (10bit)
Brillo:	400 nits (típicos)
Relación de contraste:	1200:1 Típ. 5000:1 máx. (DCR activado)
Tiempo de respuesta:	8ms
Ángulos de visión:	H = 178, V = 178 típ.
Vida (Horas):	50.000 horas (típicas)
Tratamiento de superficies:	Dureza: 7H y revestimiento antideslumbrante y antihuellas

PLATAFORMA

Procesador:	ARM Cortex A73*4
RAM:	4GB (IFP7552-1A, IFP7552-1ANEP) 8GB (IFP7552-1B)
Almacenamiento:	32GB (IFP7552-1A, IFP7552-1ANEP) 64GB (IFP7552-1B)

TÁCTIL

Tipo/Tecnología:	Tecnología UFT (Ultra Fine Touch)
Resolución táctil:	32767 x 32767
Puntos táctiles:	Ventanas: 33 puntos táctiles Android: 20 puntos táctiles

ENTRADA

HDMI:	x2 (3840x2160@60Hz, HDCP2.2, CEC, frontal x1, lateral x1) x1 (3840x2160@60Hz, HDCP2.2, CEC, ARC, lateral x1)
RGB / VGA:	x1 (1920x1080 @60Hz)
DisplayPort:	x1 (3840x2160 @60Hz)
Audio:	x1 (entrada de audio del PC)
RS232:	x1
OPS:	ranura de módulo x 1
WiFi:	ranura de módulo x 1

SALIDA

HDMI:	x1 (IFP7552-1A, IFP7552-1B)
Audio:	x1 (salida de auriculares)
SPDIF:	x1 (óptica)

LAN

RJ45:	x1
-------	----

USB

Tipo A:	USB 2.0 x1(Lateral x1) USB 3.0 x4 (frontal x2, lateral x2, SmartPort™ USB)
Tipo B:	x2, Táctil
Tipo C:	x1 (USB3.0, DP1.2 Alt Mode, 100M Ethernet, 60W PD)

ALTAVOCES

15W x 2 + 15W x 1 subwoofer

CAMARA WEB

x1 (Hasta 4K60Hz)

MICROFONO

8 Micrófonos integrados

PLACA PARA LA INSTALACIÓN ATORNILLADA DE UNA WEBCAM EN LA PARTE SUPERIOR

Sí

SISTEMA OPERATIVO INTEGRADO

Android 9

PAQUETE DE SOFTWARE

Software de anotación básico:	myViewBoard WhiteBoard para Android
Software de anotación Pro:	myViewBoard WhiteBoard para Windows (embedded in VPC)
Presentación inalámbrica:	ViewBoard Cast & myViewBoard Display

CARACTERÍSTICAS ESPECIALES

Puerto USB todo en uno (combina el puerto USB de Windows/Android; ya no es necesario distinguirlos):	USB 3.0 x 4
Compartición sencilla de la LAN entre el IFP y el dispositivo de ranura:	10/100/1000M para Android & PC
Sensor de luz:	Sí

ALIMENTACIÓN

Tensión:	100-240VAC +/- 10% Wide Range
Consumo:	227W (Tip.) < 0.5 W ("Off")

ERGONOMÍA

Soporte de pared (VESA®):	800 x 400
---------------------------	-----------

CONDICIONES DE FUNCIONAMIENTO

Temperatura (°C):	0°C a 40°C
Humedad:	20% ~ 80% HR sin condensación

DIMENSIONES (W X H X D)

Físico (pulgada / mm):	1720.1 (W) x 1069.6 (H) x 118.4 (D) mm 67.72 (W) x 42.11 (H) x 4.66 (D) in
Embalaje (pulgada / mm):	1880 (W) x 1160 (H) x 280 (D) mm 74.02 (W) x 45.67 (H) x 11.02 (D) in

PESO

Neto (lb / kg):	125.22 lb / 56.8 kg
Bruto (lb / kg):	158.95 lb / 72.1 kg

CERTIFICACIONES

cTUVus, FCC, EPEAT, Mexico coc, Mexico Energy, RoHS, Energy Star 8, CEC, EMC/CE, CB, RoHS & DOC, REACH, WEEE, ErP, EEI, RCM, BIS, PSE, VCCI, CCC, CECP, BSMI

CONTENIDO DEL EMBALAJE

1. Cable de alimentación (3 metros) 2. Mando a distancia 3. Cable USB Tipo-C (1,5 metros) 4. Cable USB táctil (3 metros, USB2.0) 5. Lápiz táctil x 2 6. Guía de inicio rápido + declaración de conformidad 7. Adaptador RS232 8. Abrazadera x 5 9. Placa de la cámara 10. Tornillo x 8 (cámara 2+2, soporte de pared 4) 11. Cable HDMI (3 metros) 12. Borrador 13. 13. Batería AAA x 2

PC ENCASTRABLE COMPATIBLE

VPC12 & VPC25/27-O & VPC25/27-O-B series
--