



evolution wireless G4

EM 300-500 G4 | True-Diversity Empfänger



True-Diversity-Standempfänger mit robustem Metallgehäuse und intuitiv bedienbarem OLED-Display für volle Kontrolle. Für Systeme der evolution wireless G4 300-Serie liefert er herausragende Sprachverständlichkeit für Anwendungen im Business- und Bildungsbereich.

MERKMALE

- True-Diversity Empfänger in halber Rackbreite in einem Vollmetallgehäuse mit kontrastreichem OLED-Display
- Bedienungsfreundliche Menüsteuerung, schnelle Inbetriebnahme
- Integrierter Netzwerkport erlaubt Steuerung, Überwachung und Einrichtung per Sennheiser Control Cockpit und WSM Software
- Eine weite Auswahl an Produkten und bestehendem Zubehör (wie zum Beispiel Mikrofone) erlauben den Einsatz in jeder Umgebung
- Bis zu 88 MHz Bandbreite, bis zu 32 kompatible Kanäle
- Reichweite: bis zu 100 Meter
- Kompatibel mit dem drahtlosen, integrierten PA-System LSP 500 PRO
- Fernbedienbare Mute-Taste für den Taschensender

LIEFERUMFANG

- EM 300-500 G4 True-Diversity Empfänger
- 2 Stabantennen
- Netzteil
- GA 3 Rack-Montageset
- Kurzanleitung
- Sicherheitshinweise
- Datenblatt mit Herstellererklärungen

PRODUKTVARIANTEN

EM 300-500 G4-Aw+	470 - 558 MHz	Art.-Nr. 509670
EM 300-500 G4-AS	520 - 558 MHz	Art.-Nr. 509717
EM 300-500 G4-Gw1	558 - 608 MHz	Art.-Nr. 509676
EM 300-500 G4-Gw	558 - 626 MHz	Art.-Nr. 509663
EM 300-500 G4-GBw	606 - 678 MHz	Art.-Nr. 509937
EM 300-500 G4-Bw	626 - 698 MHz	Art.-Nr. 509664
EM 300-500 G4-Cw	718 - 790 MHz	Art.-Nr. 509719
EM 300-500 G4-Dw	790 - 865 MHz	Art.-Nr. 509720
EM 300-500 G4-JB	806 - 810 MHz	Art.-Nr. 509718
EM 300-500 G4-K+	925 - 937,5 MHz	Art.-Nr. 509950



evolution wireless G4

EM 300-500 G4 | True-Diversity Empfänger

TECHNISCHE DATEN

Hochfrequenzeigenschaften

Modulationsart	Breitband-FM
Empfangsfrequenzbereiche	Aw+: 470 - 558 MHz AS: 520 - 558 MHz Gw1: 558 - 608 MHz Gw: 558 - 626 MHz GBw: 606 - 678 MHz Bw: 526 - 698 MHz Cw: 718 - 790 MHz Dw: 790 - 865 MHz JB: 806 - 810 MHz K+: 925 - 937,5 MHz
Empfangsfrequenzen	max. 3520 Empfangsfrequenzen, abstimbar in 25-kHz-Schritten 20 Kanalbänke mit jeweils bis zu 32 voreingestellten Kanälen, intermodulationsfrei 6 Kanalbänke mit bis zu 32 frei programmierbaren Kanälen
Schaltbandbreite	bis zu 88 MHz
Nennhub/Spitzenhub	±24 kHz / ±48 kHz
Empfängerprinzip	True-Diversity
Empfindlichkeit (mit HDX, Spitzenhub)	< 2,5 µV für 52 dBA _{eff S/N}
Nachbarkanalselektion	typ. ≥ 75 dB
Intermodulationsdämpfung	typ. ≥ 70 dB
Blocking	≥ 75 dB
Rauschsperr (Squelch)	5 bis 25 dBµV, in 2-dB-Schritten einstellbar
Pilotton-Squelch	abschaltbar
Antenneneingänge	2 BNC-Buchsen

Niederfrequenzeigenschaften

Kompendersystem	Sennheiser HDX
EQ-Presets (umschaltbar, wirken auf Line- und Monitor-Ausgänge)	Preset 1: Flat Preset 2: Low Cut (-3 dB bei 180 Hz) Preset 3: Low Cut/High Boost (-3 dB bei 180 Hz, +6 dB bei 10 kHz) Preset 4: High Boost (+6 dB bei 10 kHz)
Signal/Rauschabstand (1 mV, Spitzenhub)	≥ 115 dBA
Klirrfaktor	≤ 0,9 %
NF-Ausgangsspannung (bei Spitzenhub, 1 kHz NF)	6,3-mm-Klinkenbuchse (unsymmetrisch): +12 dBu XLR-Buchse (symmetrisch): +18 dBu
Einstellbereich "AF Out"	48 dB (in 3-dB-Schritten)
Gesamtgerät	
Temperaturbereich	-10 °C bis +55 °C
Spannungsversorgung	12 V DC
Stromaufnahme	350 mA
Abmessungen	ca. 202 x 212 x 43 mm
Gewicht	ca. 980 g

ANSCHLÜSSE

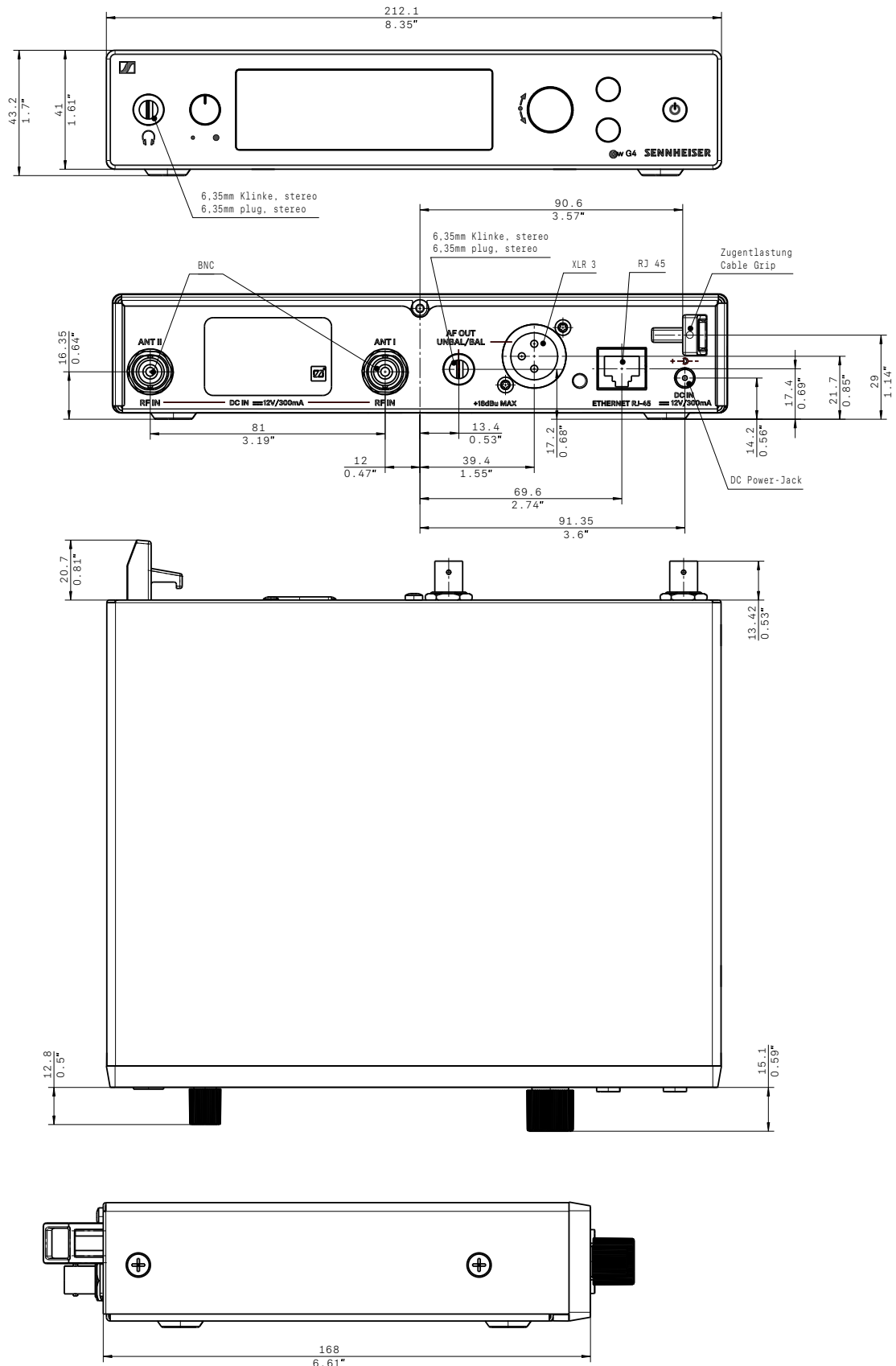




evolution wireless G4

EM 300-500 G4 | True-Diversity Empfänger

ABMESSUNGEN





evolution wireless G4

EM 300-500 G4 | True-Diversity Empfänger

AUSSCHREIBUNGSTEXT

Der stationäre Empfänger mit True-Diversity-Technik ist, zusammen mit einem passenden Sender, als Teil eines HF-Übertragungssystems konzipiert.

Der Empfänger arbeitet je nach Variante in einem von 10 UHF-Frequenzbereichen mit einer Schaltbandbreite bis zu 88 MHz: 470 – 558 MHz, 520 – 558 MHz, 558 – 608 MHz, 558 – 626 MHz, 606 – 678 MHz, 626 – 698 MHz, 718 – 790 MHz, 790 – 865 MHz, 806 – 810 MHz, 925 – 937,5 MHz; je Frequenzbereich stehen bis zu 3520 Empfangsfrequenzen zur Verfügung, die in 25-kHz-Schritten abgestimmt werden können. Der Empfänger verfügt über 20 Festfrequenz-Bänke mit jeweils bis zu 32 kompatiblen Frequenz-Presets sowie über 6 benutzerdefinierte Bänke mit bis zu 32 frei programmierbaren Frequenzen.

Der Empfänger ist menügesteuert. Sein hinterleuchtetes OLED-Display zeigt die aktuelle Frequenz, Frequenzbank und Kanalnummer sowie Funksignal-Pegel (RF), Audio-Pegel (AF), Tastensperre (LOCK), Pilottonauswertung, Stummschaltung (MUTE) und den Batteriezustand des zugehörigen Senders an. Eine automatische Tastensperre verhindert ein versehentliches Ändern der Einstellungen. Der Empfänger verfügt über einen Soundcheck-Modus.

Einige Empfängerparameter wie Empfangsfrequenz, Empfängername und Pilotton-Einstellung können über eine integrierte Infrarot-Schnittstelle mit dem zugehörigen Sender synchronisiert werden.

Die Audioausgänge des Empfängers sind als symmetrische XLR-3M-Buchse mit einem maximalen Ausgangspegel von +18 dBu und als unsymmetrische 6,3-mm-Klinkenbuchse mit einem maximalen Ausgangspegel von +12 dBu ausgeführt. Als Kopfhörerausgang steht eine 6,3-mm-Klinkenbuchse mit eigener Lautstärkeregelung zur Verfügung. Der Empfänger verfügt über einen Ethernet-Anschluss (RJ-45) für die netzwerkbasierte Fernüberwachung und -steuerung mit dem Sennheiser Control Cockpit oder der Software „Wireless Systems Manager“ (WSM) von Sennheiser. Die beiden Antennenanschlüsse des Empfängers sind als BNC-Buchsen ausgeführt.

Der Nennhub liegt bei ± 24 kHz, der Spitzenhub bei ± 48 kHz. Die Rauschsperrschwelle kann zwischen 5 und 25 dB μ V in Schritten von 2 dB eingestellt oder auch abgeschaltet werden.

Der Empfänger verfügt über das Sennheiser HDX Kompondersystem und einen abschaltbaren Pilotton-Squelch. Die Empfindlichkeit liegt bei $< 2 \mu\text{V}$ für 52 dBA_{eff S/N} (HDX aktiviert, Spitzenhub). Die Nachbarkanalselektion liegt bei ≥ 75 dB (typisch). Die Intermodulationsdämpfung beträgt ≥ 70 dB (typisch); das Blocking liegt bei ≥ 75 dB. Es stehen vier wählbare Equalizer-Presets zur Verfügung: „Flat“, „Low Cut“ (–3 dB bei 180 Hz), „Low Cut/High Boost“ (–3 dB bei 180 Hz/+5,5 dB bei 10 kHz) und „High Boost“ (+5,5 dB bei 10 kHz). Der Signal-Rausch-Abstand bei 1 mV und Spitzenhub beträgt ≥ 115 dBA. Der Klirrfaktor liegt bei $\leq 0,9$ %. Der Pegel des Audioausgangs ist in einem Bereich von 48 dB in Schritten von 3 dB einstellbar.

Die 12-V-Stromversorgung des Empfängers erfolgt über das Netzteil NT 2-3 CW (für 100 – 240 V AC, 50/60 Hz). Die Stromaufnahme liegt bei 350 mA. Der Empfänger verfügt über ein robustes Metallgehäuse; die Abmessungen betragen ca. 202 × 212 × 43 mm. Das Gewicht beträgt ca. 980 Gramm. Die Betriebstemperatur liegt zwischen –10 °C und +55 °C.

Der Empfänger ist der Sennheiser EM 300-500 G4.