



evolution wireless G4

ew 100 G4-ME2 | ew 100 G4-ME4

Lavalier Set



Vielseitiges drahtloses System für Sänger, Redner oder zum Spielen von Instrumenten mit bis zu 42 MHz Schaltbandbreite in einem stabilen UHF Bereich und schneller, zeitgleicher Aufbau von bis zu 12 verbundenen Systemen.

Die beste Wahl für Moderatoren und Redner: Robuster Taschensender und unauffällig Ansteckmikrofon ME 2-II (Kugel-Charakteristik) oder ME 4 (Nieren-Charakteristik) mit hoher Sprachverständlichkeit für freie Hände auf jeder Bühne.

MERKMALE

- Entwickelt für professionellen Live-Sound: Robustes, drahtloses All-in-One-System für Referenten und Moderatoren
- Robuster Taschensender und unauffällig Ansteckmikrofon ME 2-II (Kugel-Charakteristik) oder ME 4 (Nieren-Charakteristik) mit hoher Sprachverständlichkeit für den täglichen Gebrauch auf der Bühne
- True-Diversity Empfänger in halber Rackbreite in einem Vollmetallgehäuse mit intuitivem LCD-Display
- Leichte und flexible drahtlose Synchronisation zwischen Sender und Empfänger über Infrarot
- Schnelle Frequenzzuweisung für bis zu 12 Empfänger über neue Link-Funktion
- Bis zu 20 kompatible Kanäle
- Bis zu 42 MHz Bandbreite mit 1680 wählbaren Frequenzen, voll abstimbar im UHF-Bereich
- Reichweite: bis zu 100 Meter
- Hohe Sendeleistung (bis zu 30 mW), abhängig von länderspezifischen Vorschriften

LIEFERUMFANG

- EM 100 G4 True-Diversity Empfänger
- SK 100 G4 Taschensender
- ME 2 Ansteckmikrofon (nur ew 100 G4-ME2 Set)
- ME 4 Ansteckmikrofon (nur ew 100 G4-ME4 Set)
- GA 3 Rack-Montageset
- Netzteil
- 2 AA Batterien
- 2 Stabantennen
- RJ-10-Kabel
- Kurzanleitung
- Sicherheitshinweise
- Datenblatt mit Herstellererklärungen
- Frequenzbeiblatt



evolution wireless G4

ew 100 G4-ME2 | ew 100 G4-ME4

Lavalier Set

TECHNISCHE DATEN

EM 100 G4

Hochfrequenzeigenschaften	
Modulationsart	Breitband-FM
Empfangsfrequenzbereiche	A1: 470 - 516 MHz A: 516 - 558 MHz AS: 520 - 558 MHz G: 566 - 608 MHz GB: 606 - 648 MHz B: 626 - 668 MHz C: 734 - 776 MHz D: 780 - 822 MHz E: 823 - 865 MHz JB: 806 - 810 MHz K+: 925 - 937,5 MHz 1G8: 1785 - 1800 MHz
Empfangsfrequenzen	max. 1680 Empfangsfrequenzen, abstimbar in 25-kHz-Schritten 20 Kanalbänke mit jeweils bis zu 12 voreingestellten Kanälen, intermodulationsfrei 1 Kanalbank mit bis zu 12 frei programmierbaren Kanälen
Schaltbandbreite	bis zu 42 MHz
Nennhub/Spitzenhub	± 24 kHz / ± 48 kHz
Empfängerprinzip	True-Diversity
Empfindlichkeit (mit HDX, Spitzenhub)	$< 2.5 \mu\text{V}$ für 52 dBA _{eff S/N}
Nachbarkanalselektion	typ. ≥ 65 dB
Intermodulationsdämpfung	typ. ≥ 65 dB
Blocking	≥ 70 dB

Rauschsperrung (Squelch)	low: 5 dB μV middle: 15 dB μV high: 25 dB μV
Pilotton-Squelch	abschaltbar
Antenneneingang	2 BNC-Buchsen

Niederfrequenzeigenschaften	
Kommandosystem	Sennheiser HDX
EQ-Presets (umschaltbar, wirken auf Line- und Monitor-Ausgänge):	Preset 1: Flat Preset 2: Low Cut (-3 dB bei 180 Hz) Preset 3: Low Cut/High Boost (-3 dB bei 180 Hz, +6 dB bei 10 kHz) Preset 4: High Boost (+6 dB bei 10 kHz)
Signal/Rauschabstand (1 mV, Spitzenhub)	≥ 110 dBA
Klirrfaktor	$\leq 0,9$ %
NF-Ausgangsspannung (bei Spitzenhub, 1 kHz NF)	6,3-mm-Klinkenbuchse (unsymmetrisch): +12 dBu XLR-Buchse (symmetrisch): +18 dBu
Einstellbereich "AF Out"	48 dB (in 3-dB-Schritten)

Gesamtgerät	
Temperaturbereich	-10 °C bis +55 °C
Spannungsversorgung	12 V DC
Stromaufnahme	300 mA
Abmessungen	ca. 190 x 212 x 43 mm
Gewicht	ca. 980 g

ANSCHLÜSSE





evolution wireless G4

ew 100 G4-ME2 | ew 100 G4-ME4

Lavalier Set

TECHNISCHE DATEN

SK 100 G4

Hochfrequenzeigenschaften	
Modulationsart	Breitband-FM
Empfangsfrequenzbereiche	A1: 470 - 516 MHz A: 516 - 558 MHz A10: 516 - 558 MHz AS: 520 - 558 MHz G: 566 - 608 MHz GB: 606 - 648 MHz B: 626 - 668 MHz B10: 626 - 668 MHz C: 734 - 776 MHz D: 780 - 822 MHz JB: 806 - 810 MHz E: 823 - 865 MHz K+: 925 - 937,5 MHz 1G8: 1785 - 1800 MHz
Sendefrequenzen	max. 1680 Empfangsfrequenzen, abstimbar in 25-kHz-Schritten 20 Kanalbänke mit jeweils bis zu 12 voreingestellten Kanälen, intermodulationsfrei 1 Kanalbank mit bis zu 12 frei programmierbaren Kanälen
Schaltbandbreite	bis zu 42 MHz
Nennhub/Spitzenhub	± 24 kHz / ± 48 kHz
Frequenzstabilität	$\leq \pm 15$ ppm
HF-Ausgangsleistung an 50 Ω	max. 30 mW
Pilotton-Scquelch	abschaltbar

ME 2

Wandlerprinzip	dauerpolarisiertes Kondensatormikrofon
Richtcharakteristik	Kugel
Freifeld-Leerlauf-Übertragungsfaktor (1 kHz)	20 mV/Pa
Grenzschalldruckpegel (1 kHz)	130 dB
Frequenzgang	50 bis 18.000 Hz
Ersatzgeräuschpegel A-bewertet DIN IEC 651	36 dB
Stecker	3,5-mm-Klinke
Kabellänge	ca. 1,60 m
Versorgungsspannung	7,5 V

Niederfrequenzeigenschaften

Kompendersystem	Sennheiser HDX
NF-Übertragungsbereich	Mikrofon: 80 - 18.000 Hz Line: 25 - 18.000 Hz
Signal/Rauschabstand (1 mV, Spitzenhub)	≥ 110 dB
Klirrfaktor	$\leq 0,9$ %
Max. Eingangsspannung Mikrofon/Line	3 V _{eff}
Eingangsimpedanz Mikrofon/Line	40 k Ω , unsym. / 1 M Ω
Eingangskapazität	umschaltbar
Einstellbereich für Eingangsempfindlichkeit (Sensitivity)	60 dB, in 3-dB-Schritten einstellbar

Gesamtgerät

Temperaturbereich	-10 °C bis +55 °C
Spannungsversorgung	2 AA Batterien, 1,5 V oder Akkupack BA 2015
Nennspannung	Batterie 3 V / Akku 2,4 V
Stromaufnahme	bei Nennspannung: typ. 180 mA bei ausgeschaltetem Sender: ≤ 25 μ A
Betriebszeit	typ. 8 h
Abmessungen	ca. 82 x 64 x 24 mm
Gewicht (inkl. Batterien)	ca. 160 g

ME 4

Wandlerprinzip	dauerpolarisiertes Kondensatormikrofon
Richtcharakteristik	Niere
Freifeld-Leerlauf-Übertragungsfaktor (1 kHz)	40 mV/Pa
Grenzschalldruckpegel (1 kHz)	120 dB
Frequenzgang	50 bis 18.000 Hz
Ersatzgeräuschpegel A-bewertet DIN IEC 651	31 dB
Stecker	3,5-mm-Klinke
Kabellänge	ca. 1,60 m
Versorgungsspannung	7,5 V



evolution wireless G4

ew 100 G4-ME2 | ew 100 G4-ME4

Lavalier Set

PRODUKTVARIANTEN

ew 100 G4-ME2-A1	470 - 516 MHz	Art.-Nr. 509636
ew 100 G4-ME2-A	516 - 558 MHz	Art.-Nr. 509637
ew 100 G4-ME2-A10	516 - 558 MHz	Art.-Nr. 509722
ew 100 G4-ME2-AS	520 - 558 MHz	Art.-Nr. 509677
ew 100 G4-ME2-G	566 - 608 MHz	Art.-Nr. 509638
ew 100 G4-ME2-GB	606 - 648 MHz	Art.-Nr. 509922
ew 100 G4-ME2-B	626 - 668 MHz	Art.-Nr. 509639
ew 100 G4-ME2-B10	626 - 668 MHz	Art.-Nr. 509723
ew 100 G4-ME2-C	734 - 776 MHz	Art.-Nr. 509678
ew 100 G4-ME2-D	780 - 822 MHz	Art.-Nr. 509679
ew 100 G4-ME2-JB	806 - 810 MHz	Art.-Nr. 509680
ew 100 G4-ME2-E	823 - 865 MHz	Art.-Nr. 509940
ew 100 G4-ME2-K+	925 - 937,5 MHz	Art.-Nr. 509923
ew 100 G4-ME2-1G8	1785 - 1800 MHz	Art.-Nr. 509952

ew 100 G4-ME4-A1	470 - 516 MHz	Art.-Nr. 509640
ew 100 G4-ME4-A	516 - 558 MHz	Art.-Nr. 509641
ew 100 G4-ME4-AS	520 - 558 MHz	Art.-Nr. 509681
ew 100 G4-ME4-G	566 - 608 MHz	Art.-Nr. 509642
ew 100 G4-ME4-GB	606 - 648 MHz	Art.-Nr. 509924
ew 100 G4-ME4-B	626 - 668 MHz	Art.-Nr. 509643
ew 100 G4-ME4-C	734 - 776 MHz	Art.-Nr. 509682
ew 100 G4-ME4-D	780 - 822 MHz	Art.-Nr. 509683
ew 100 G4-ME4-E	823 - 865 MHz	Art.-Nr. 509641
ew 100 G4-ME4-1G8	1785 - 1800 MHz	Art.-Nr. 509925



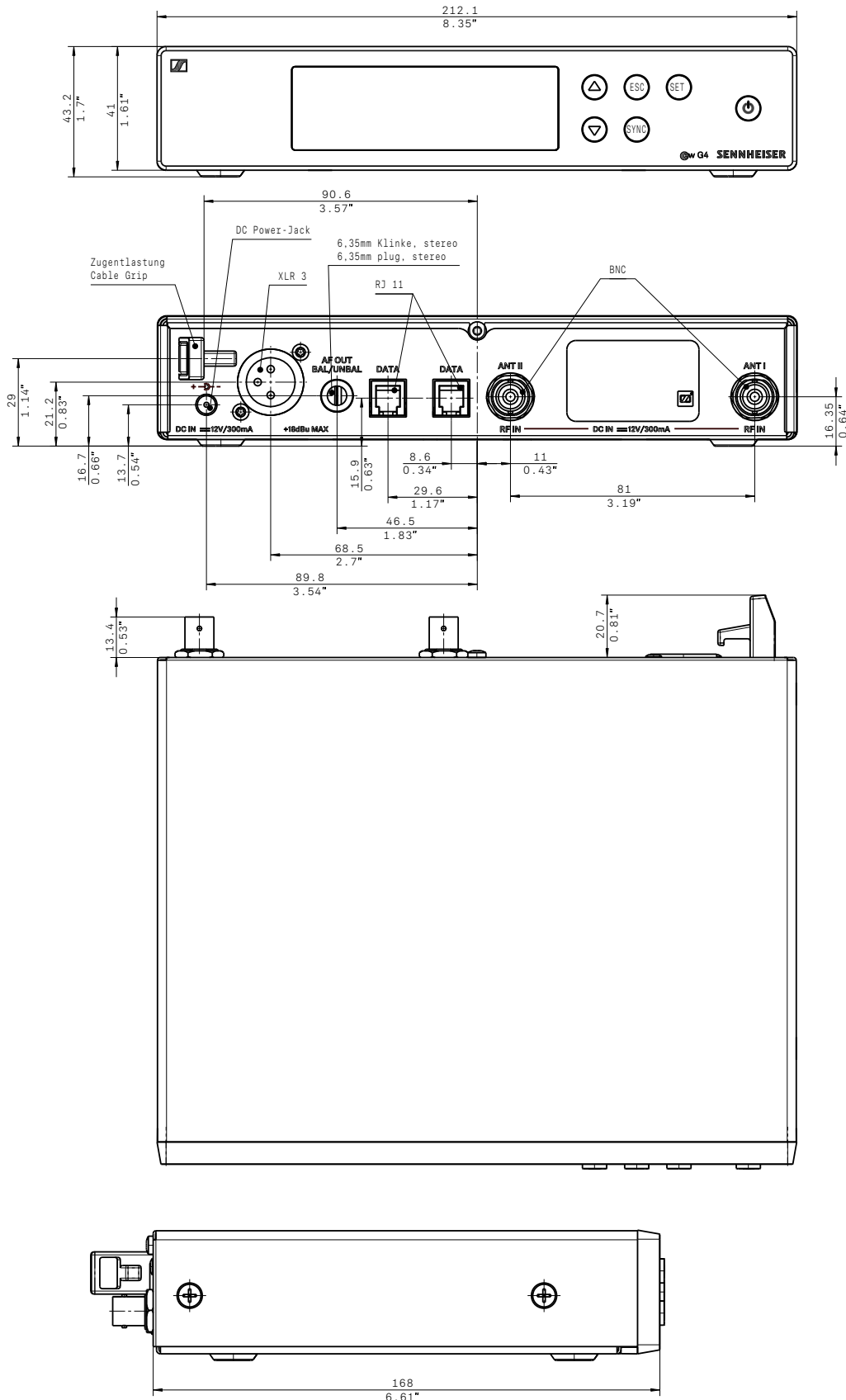
evolution wireless G4

ew 100 G4-ME2 | ew 100 G4-ME4

Lavalier Set

ABMESSUNGEN

EM 100 G4



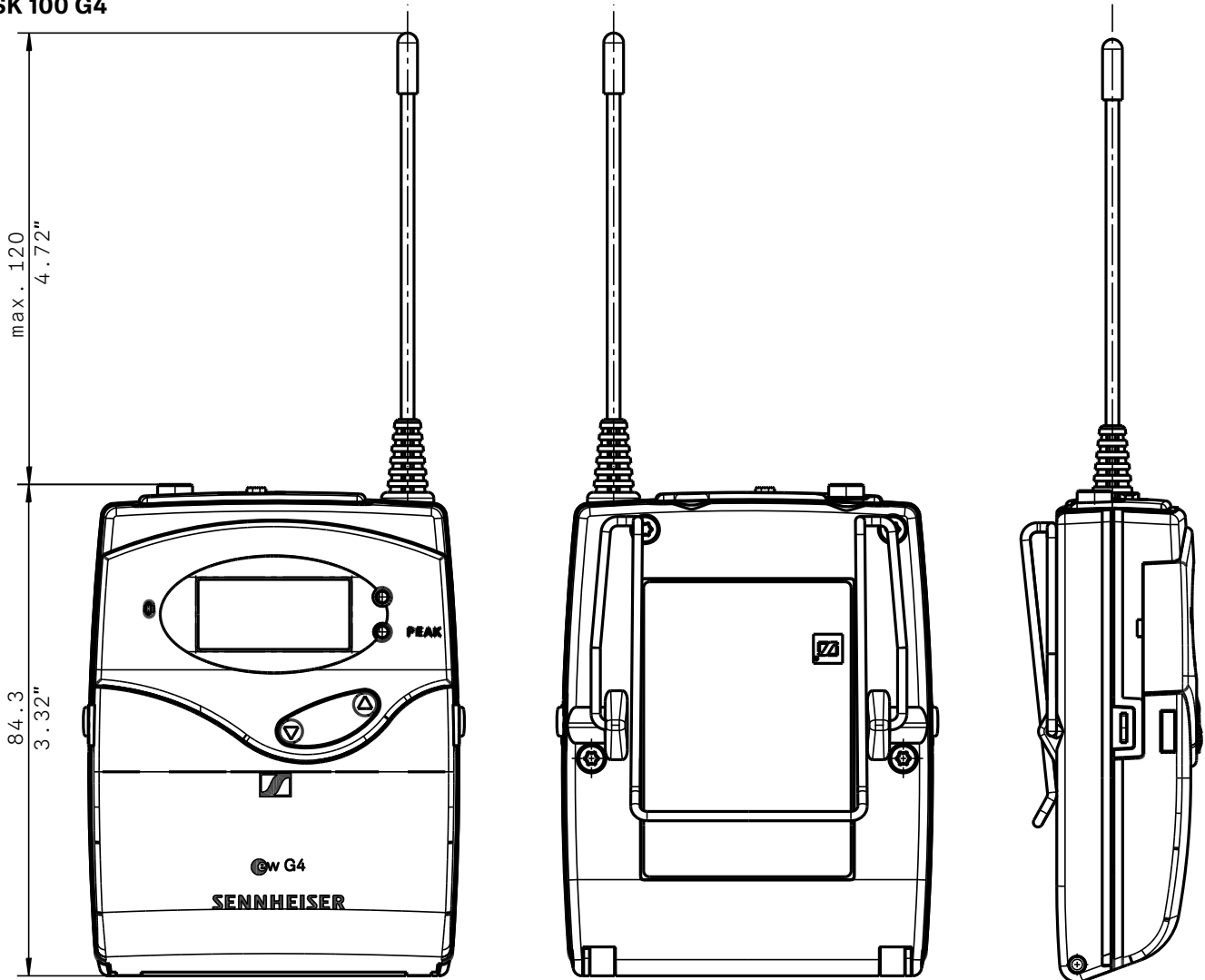


evolution wireless G4

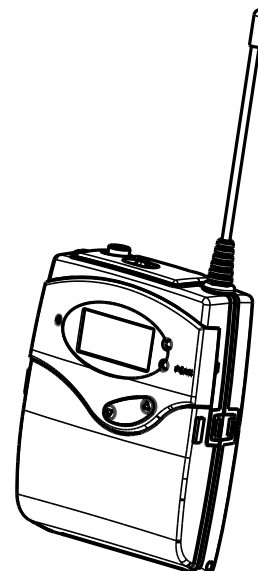
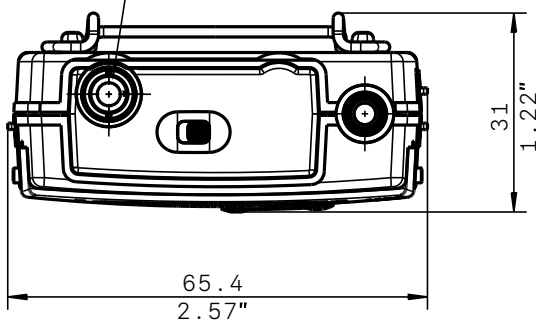
ew 100 G4-ME2 | ew 100 G4-ME4
Lavalier Set

ABMESSUNGEN

SK 100 G4



3,5mm Klinke
3,5mm plug





evolution wireless G4

ew 100 G4-ME2 | ew 100 G4-ME4

Lavalier Set

AUSSCHREIBUNGSTEXT

Das HF-Übertragungssystem besteht aus einem stationären Empfänger, einem Taschensender und einem Ansteckmikrofon.

Das System arbeitet in einem von 12 UHF-Frequenzbereichen mit einer Schaltbandbreite bis zu 42 MHz: 470 – 516 MHz, 516 – 558 MHz, 520 – 558 MHz, 566 – 608 MHz, 606 – 648 MHz, 626 – 668 MHz, 734 – 776 MHz, 780 – 822 MHz, 823 – 865 MHz, 806 – 810 MHz, 925 – 937,5 MHz, 1785 – 1800 MHz; je Frequenzbereich stehen bis zu 1680 Empfangsfrequenzen zur Verfügung, die in 25-kHz-Schritten abgestimmt werden können. Das System verfügt über 20 Festfrequenz-Bänke mit jeweils bis zu 12 kompatiblen Frequenz-Presets sowie über eine benutzerdefinierte Bank mit bis zu 12 frei programmierbaren Frequenzen.

Der Empfänger ist menügesteuert. Sein hinterleuchtetes LC-Display zeigt die aktuelle Frequenz, Frequenzbank und Kanalnummer sowie Funksignal-Pegel (RF), Audio-Pegel (AF), Tastensperre (LOCK), Pilottonauswertung, Stummschaltung (MUTE) und den Batteriezustand des zugehörigen Senders an. Eine automatische Tastensperre verhindert ein versehentliches Ändern der Einstellungen. Der Empfänger verfügt über einen integrierten Gitarren-Tuner und einen Soundcheck-Modus.

Einige Empfängerparameter wie Empfangsfrequenz, Empfängername und Pilotton-Einstellung können über eine integrierte Infrarot-Schnittstelle mit dem zugehörigen Sender synchronisiert werden.

Die Audioausgänge des Empfängers sind als symmetrische XLR-3M-Buchse mit einem maximalen Ausgangspegel von +18 dBu und als unsymmetrische 6,3-mm-Klinkenbuchse mit einem maximalen Ausgangspegel von +12 dBu ausgeführt. Der Empfänger verfügt über zwei Datenanschlüsse (RJ 10) für die Einrichtung eines Multikanalsystems. Die beiden Antennenanschlüsse des Empfängers sind als BNC-Buchsen ausgeführt.

Der Nennhub liegt bei ± 24 kHz, der Spitzenhub bei ± 48 kHz. Die Rauschsperrschwelle ist auf drei Stufen einstellbar: Niedrig (5 dB μ V), Mittel (15 dB μ V) und Hoch (25 dB μ V).

Der Empfänger verfügt über das Sennheiser HDX Kompondersystem und einen abschaltbaren Pilotton-Squelch. Die Empfindlichkeit liegt bei $< 2 \mu\text{V}$ für 52 dBA_{eff S/N} (HDX aktiviert, Spitzenhub). Die Nachbarkanalselektion liegt bei ≥ 65 dB (typisch). Die Intermodulationsdämpfung beträgt ≥ 65 dB (typisch); das Blocking liegt bei ≥ 70 dB. Es stehen vier wählbare Equalizer-Presets zur Verfügung: „Flat“, „Low Cut“ (–3 dB bei 180 Hz), „Low Cut/High Boost“ (–3 dB bei 180 Hz/+6 dB bei 10 kHz) und „High Boost“ (+6 dB bei 10 kHz).

Der Signal-Rausch-Abstand bei 1 mV und Spitzenhub beträgt ≥ 110 dBA. Der Klirrfaktor liegt bei $\leq 0,9$ %. Der Pegel des Audioausgangs ist in einem Bereich von 48 dB in Schritten von 3 dB einstellbar.

Die 12-V-Stromversorgung des Empfängers erfolgt über das Netzteil NT 2-3 CW (für 100 – 240 V AC, 50/60 Hz). Die Stromaufnahme liegt bei 300 mA. Der Empfänger verfügt über ein robustes Metallgehäuse; die Abmessungen betragen ca. 190 × 212 × 43 mm. Das Gewicht beträgt ca. 980 Gramm. Die Betriebstemperatur liegt zwischen –10 °C und +55 °C.

Der Empfänger ist der Sennheiser EM 100 G4.

Der Sender ist menügesteuert. Sein hinterleuchtetes LC-Display zeigt die aktuelle Frequenz, Frequenzbank und Kanalnummer sowie Audiopegel (AF), Übertragungsstatus, Tastensperre (LOCK), Pilotton-Übertragung, Stummschaltung (MUTE) und Batteriezustand an. Eine automatische Tastensperre verhindert ein versehentliches Ändern der Einstellungen.

Die Senderparameter können entweder im Menü des zugehörigen Empfängers konfiguriert und anschließend via integrierter Infrarot-Schnittstelle mit dem Sender synchronisiert oder direkt im Sendermenü programmiert werden.

Der Sender ist mit einem Stummschalter (MUTE) ausgestattet, der das Funksignal deaktiviert, das Audiosignal stummschaltet oder gar keine Funktion besitzt (je nach Konfiguration im Bedienmenü).

Der Nennhub liegt bei ± 24 kHz, der Spitzenhub bei ± 48 kHz. Die Frequenzstabilität liegt bei $\leq \pm 15$ ppm. Die HF-Ausgangsleistung an 50 Ω liegt bei 30 mW (typisch).

Der Sender verfügt über das Sennheiser HDX Kompondersystem und einen abschaltbaren Pilotton-Squelch. Der Audioübertragungsbereich liegt zwischen 80 und 18.000 Hz (Mikrofon) bzw. zwischen 25 und 18.000 Hz (Line). Der Signal-Rausch-Abstand bei 1 mV und Spitzenhub beträgt ≥ 110 dBA. Der Klirrfaktor liegt bei $\leq 0,9$ %. Die Eingangsempfindlichkeit ist in einem Bereich von 60 dB in Schritten von 3 dB einstellbar.

Die Stromversorgung des Senders erfolgt über zwei 1,5-V-Batterien vom Typ Mignon (AA) oder über einen Sennheiser BA 2015 Akkupack (wiederaufladbar). Die Nennspannung beträgt mit einem Akku 2,4 V und mit Batterien 3 V. Die typische Stromaufnahme beträgt bei Nennspannung 180 mA und bei ausgeschaltetem Sender $\leq 25 \mu\text{A}$. Die typische Betriebszeit liegt bei 8 Stunden. Der Sender verfügt über ein robustes Metallgehäuse; die Abmessungen betragen ca. 82 × 64 × 24 mm. Das Gewicht einschließlich Batterien beträgt ca. 160 Gramm. Die Betriebstemperatur liegt zwischen –10 °C und +55 °C.

Der Sender ist der Sennheiser SK 100 G4.