

## HP Counterbalanced Wall

### Wandhalterung mit manueller Höhenverstellung

**Art.-Nr.: 8409**

Der HP Counterbalanced Wall ist eine Wandhalterung mit manueller Höhenverstellung für Bildschirme oder Touchscreens mit einer Bildschirmdiagonale zwischen 46 und 70" | 117 - 178 cm.

Die manuelle Höhenverstellung erfolgt durch eine, auf das Gerätegewicht zwischen 40 und 60 kg einstellbare, Mechanik, welche sich durch eine sehr leichtgängige Verstellbarkeit auszeichnet.

Der Bildschirm hält, ohne eine weitere Arretierung, sicher auf der gewünschten Höhe. Das System hat dabei einen Fahrweg von 400 mm.

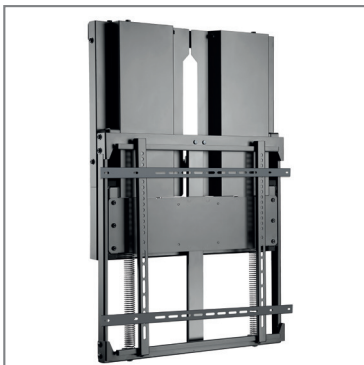
Die VESA-Universalaufnahme ist bereits inkludiert und deckt die VESA-Norm von min. 200 x 200 mm bis max. 800 x 400 mm ab.

Die Oberflächen des innovativen HP Counterbalanced Wall sind schlag- und kratzfest pulverbeschichtet und in schwarz erhältlich.

Optional stehen zusätzliche Gewichtsplatten für Bildschirme außerhalb des Verstellbereichs zur Verfügung.



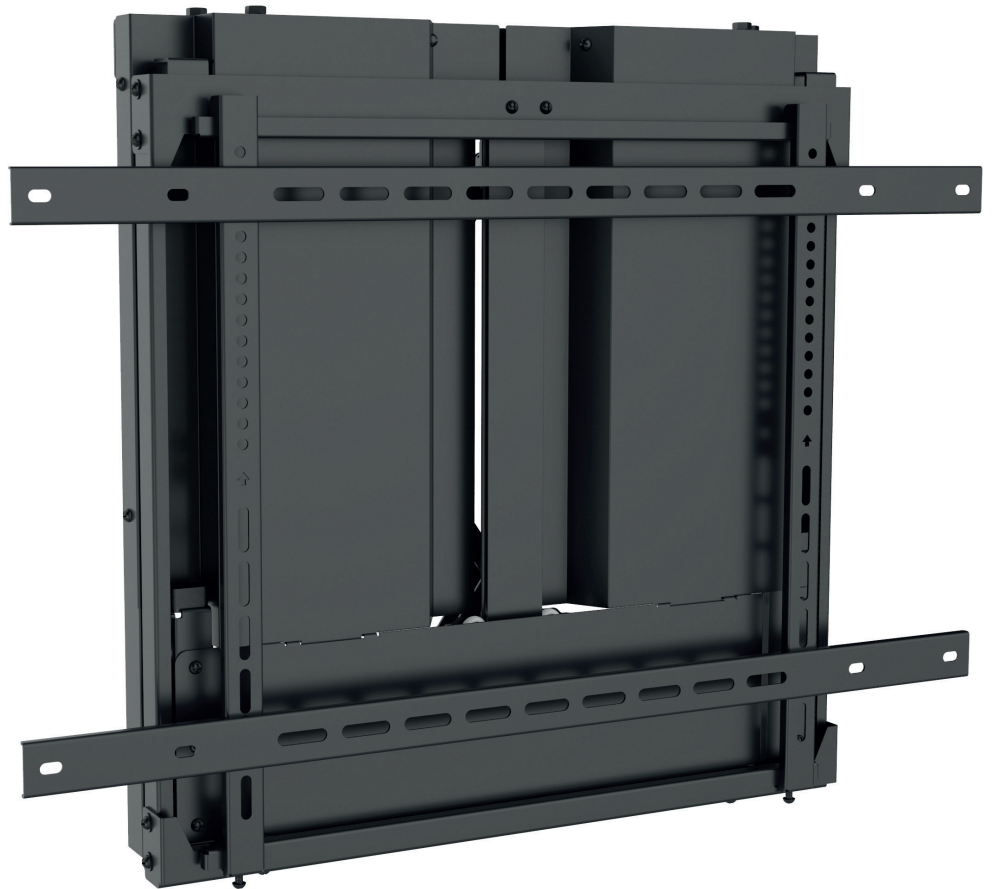
auf Gerätegewicht einstellbare Mechanik



stufenlose Höheneinstellung



einfache Montage, flacher Wandabstand



Technische Änderungen vorbehalten

