

## WH 120 T - HD

### neigbare Wandhalterung (Heavy Duty)

Art.-Nr.: 8406

Die WH 120 T - HD ist eine neigbare Schwerlast-Wandhalterung für Flachbildschirme von 75 bis 130" / 191 - 330 cm, welche in Landscape-Ausrichtung verwendet werden kann.

Neben dem VESA-Standard bis max. VESA 1200 x 900 mm bietet der WH 120 T - HD zusätzlich auch das 125er Lochbild zur optionalen Adaptierung an HAGOR Stand- oder Deckensystemen.

Die Halterung zeichnet sich vor allem dadurch aus, dass sie äußerst stabil konstruiert ist und sich, mit

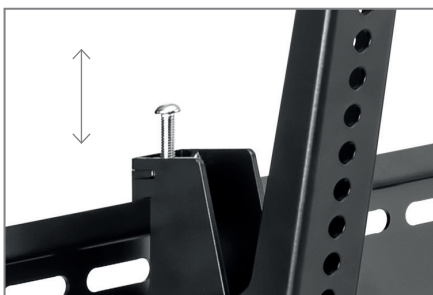
einer maximalen Traglast von 125 kg, besonders für sehr schwere Bildschirme eignet.

Die Neigung kann zwischen  $-10^{\circ}$  und  $+10^{\circ}$  flexibel eingestellt werden. Zusätzlich ist ein Höhenausgleich von bis zu 10 mm möglich.

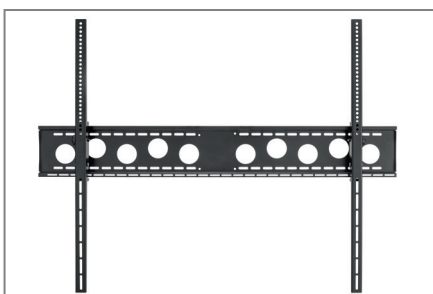
Durch das mitgelieferte Bügelschloss kann die Halterung gegen Diebstahl abgesichert werden.



optional abschließbar



$\pm 10$  mm Höhenausgleich



max. VESA 1200 x 900 mm

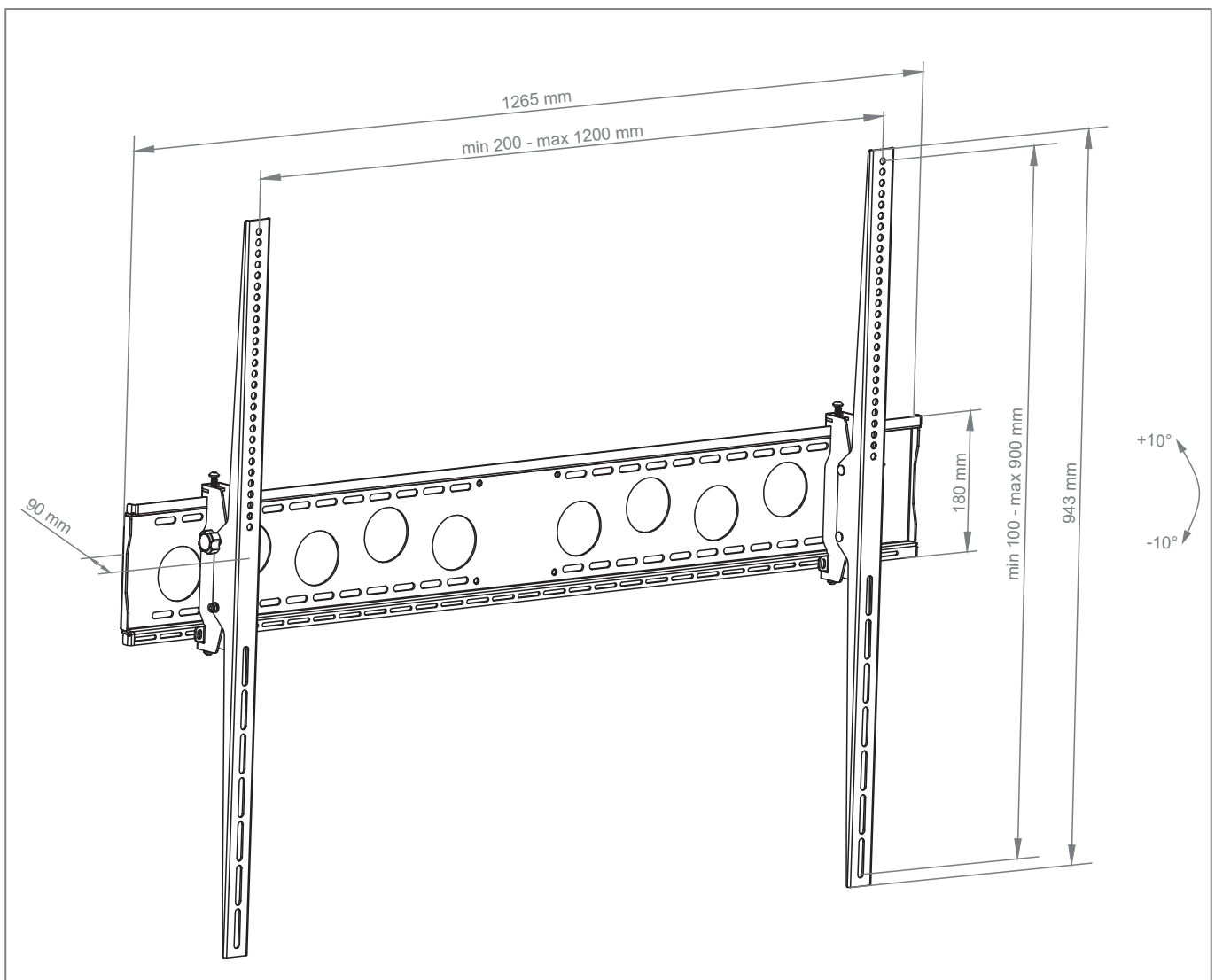


## WH 120 T - HD

### neigbare Wandhalterung (Heavy Duty)

Art.-Nr.: 8406

- für Flachbildschirme von 75 - 130" | 191 - 330 cm
- Montage in Landscape-Ausrichtung
- inkl. VESA-Universalaufnahme, max. VESA 1200 x 900 mm, zusätzlich 125er Lochbild für HAGOR-Systeme
- $\pm 10^\circ$  neigbar
- 90 mm Wandabstand
- 10 mm Höhenausgleich
- abschließbar über mitgeliefertes Bügelschloss (optional einsetzbar)
- 125 kg maximale Traglast
- schlag- und kratzfeste Pulverbeschichtung
- Farbe: schwarz



Technische Änderungen vorbehalten