

## BL Superslim 400 starre Wandhalterung

**Art.-Nr.: 8402**

Der BL Superslim 400 ist eine starre Wandhalterung für Bildschirme mit einer Bildschirmdiagonalen zwischen 32 und 55" (81 - 140 cm).

Die VESA-Universal Aufnahme ist mit mindestens VESA 100 x 100 mm bis maximal 400 x 400 mm zu bestücken.

Mit einem Wandabstand von gerade einmal 18 mm wird die BL Superslim 400 ihrem Namen mehr als gerecht.

Eine nachträgliche Höhenjustage ( $\pm 8$  mm) ist auf beiden Seiten, komplett unabhängig voneinander, montageseitig über Einstellschrauben möglich.

Die starre Wandhalterung ist in schwarz erhältlich. Die Oberfläche ist dabei mit einer schlag- und kratzfesten Pulverbeschichtung veredelt und dadurch besonders pflegeleicht.

Die rückseitige Schnellösevorrichtung über Seilschnappverschluss ist dank der integrierten Magneten unsichtbar an der Halterung arretierbar.

Die maximale Traglast liegt bei 35 kg.



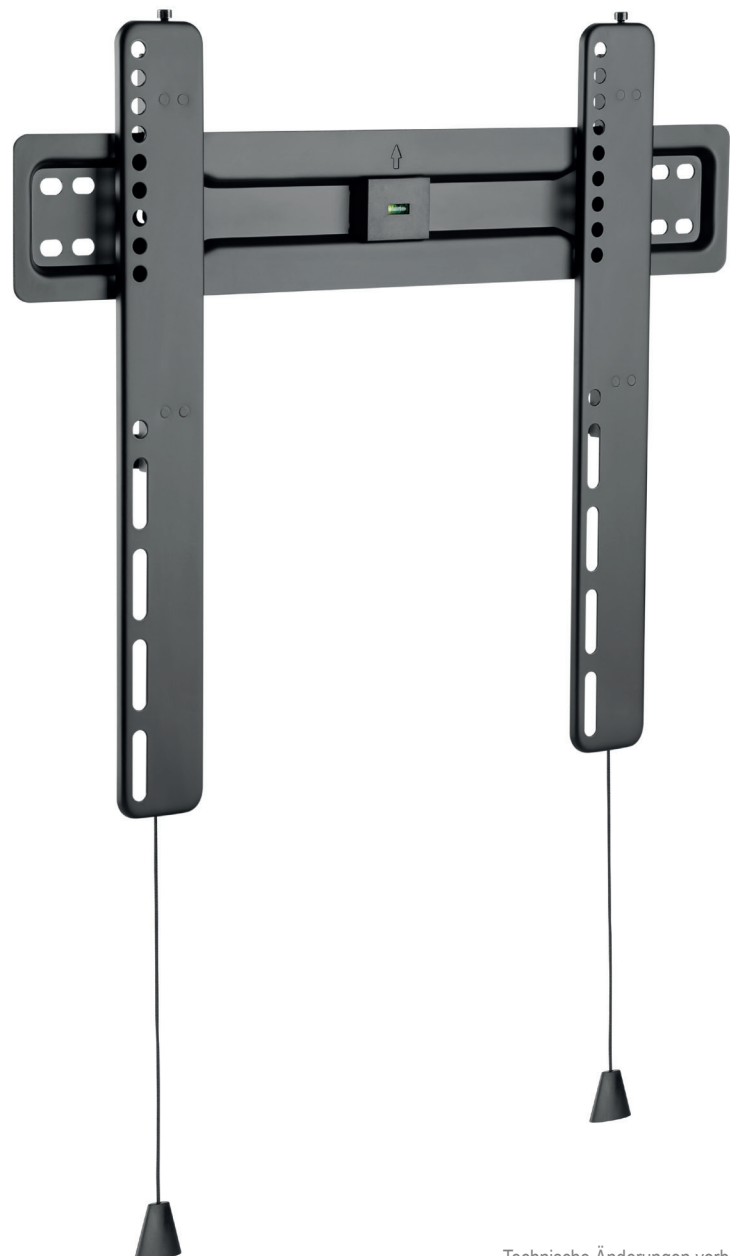
integrierte Wasserwaage für eine präzise Ausrichtung des Bildschirms



Lösevorrichtung mit Magneten unsichtbar an der Halterung arretierbar



einfache Release-Mechanik



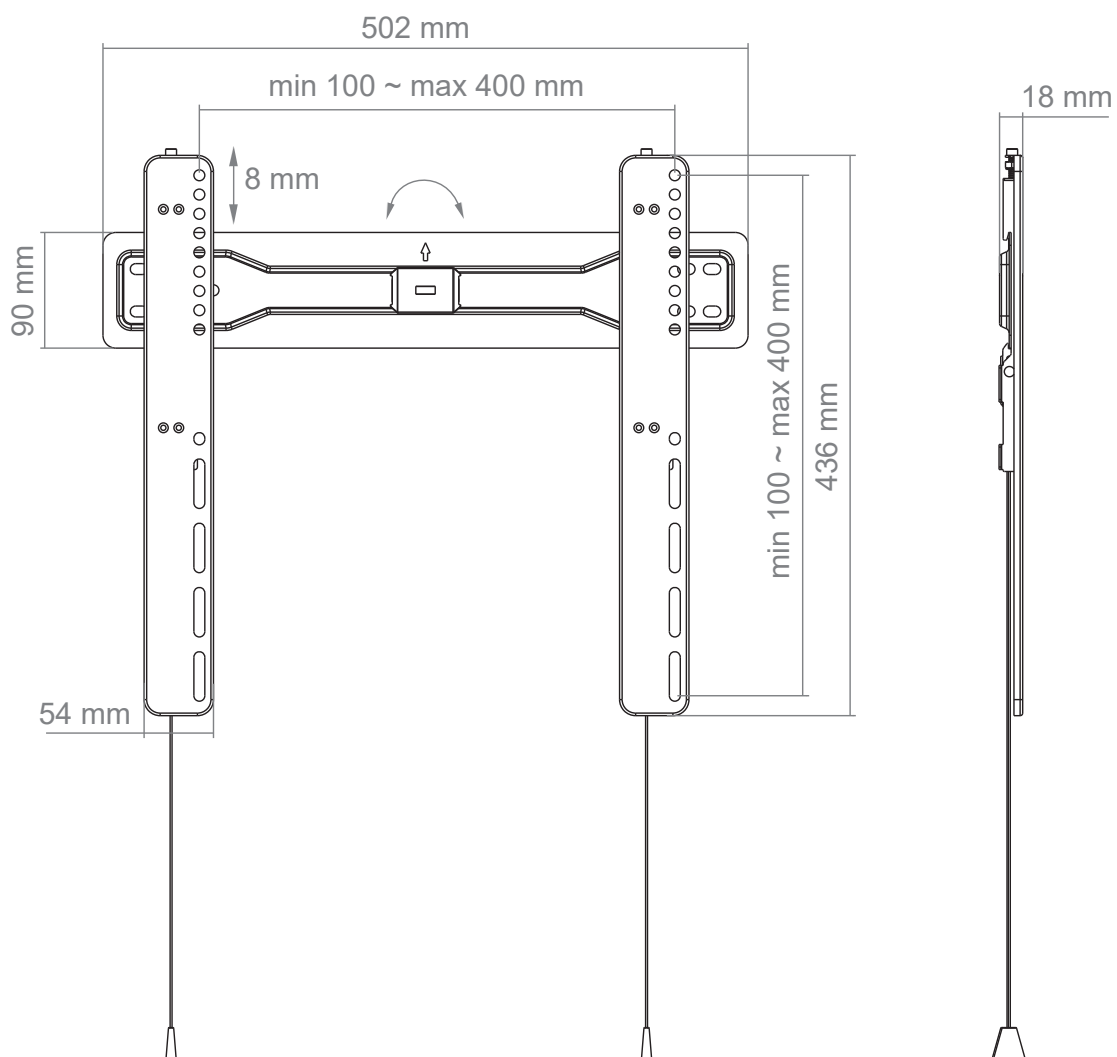
Technische Änderungen vorbehalten

## BL Superslim 400

starre Wandhalterung

Art.-Nr.: 8402

- geeignet für Einzeldisplays
- 32 - 55" | 81 - 140 cm
- inkl. VESA-Universalaufnahme, min. 100 x 100 bis max. 400 x 400 mm
- Landscape- oder Portrait-Ausrichtung möglich
- inkl. integrierter Wasserwaage
- nur 18 mm Wandabstand
- 8 mm Höhenausgleich
- inkl. Schnellösevorrichtung über Seilschnappverschluß, mit integrierten Magneten unsichtbar an der Halterung arretierbar
- 35 kg maximale Traglast
- schlag- und kratzfest pulverbeschichtet
- Farbe: schwarz



Technische Änderungen vorbehalten