

PLD Single HD Schwerlast-Deckenhalterung

Art.-Nr.: 2700

Die PLD Single HD ist eine Schwerlast-Deckenhalterung mit Doppelträger. Sie eignet sich für Bildschirme mit 75 - 100" | 191 - 254 cm Bildschirmdiagonale.

Die Montage erfolgt in Landscape-Ausrichtung.

Eine VESA-Aufnahme ist inkludiert und kann bis max. VESA 900 x 600 mm bestückt werden. Die VESA-Arme lassen sich zudem stufenlos zwischen 0 und 15° neigen.

Die Halterung ist montageseitig höhenverstellbar bis max. 1450 mm.

Die Kabelführung erfolgt innenliegende vor Blicken und unerwünschtem Fremdzugriff verborgen.

Die inkludierte Kunststoffabdeckung sorgt dafür, dass die Deckenverschraubung unauffällig darunter verschwindet. Bei Bedarf kann sie gelöst werden.

Die Oberflächen des PLD Single HD sind mit einer schlag- und kratzfesten Pulverbeschichtung in schwarz veredelt.

Die maximale Traglast beträgt 100 kg.



Abdeckung für die Deckenverschraubung



0 - 15° neigbar



Kabelführung innenliegend

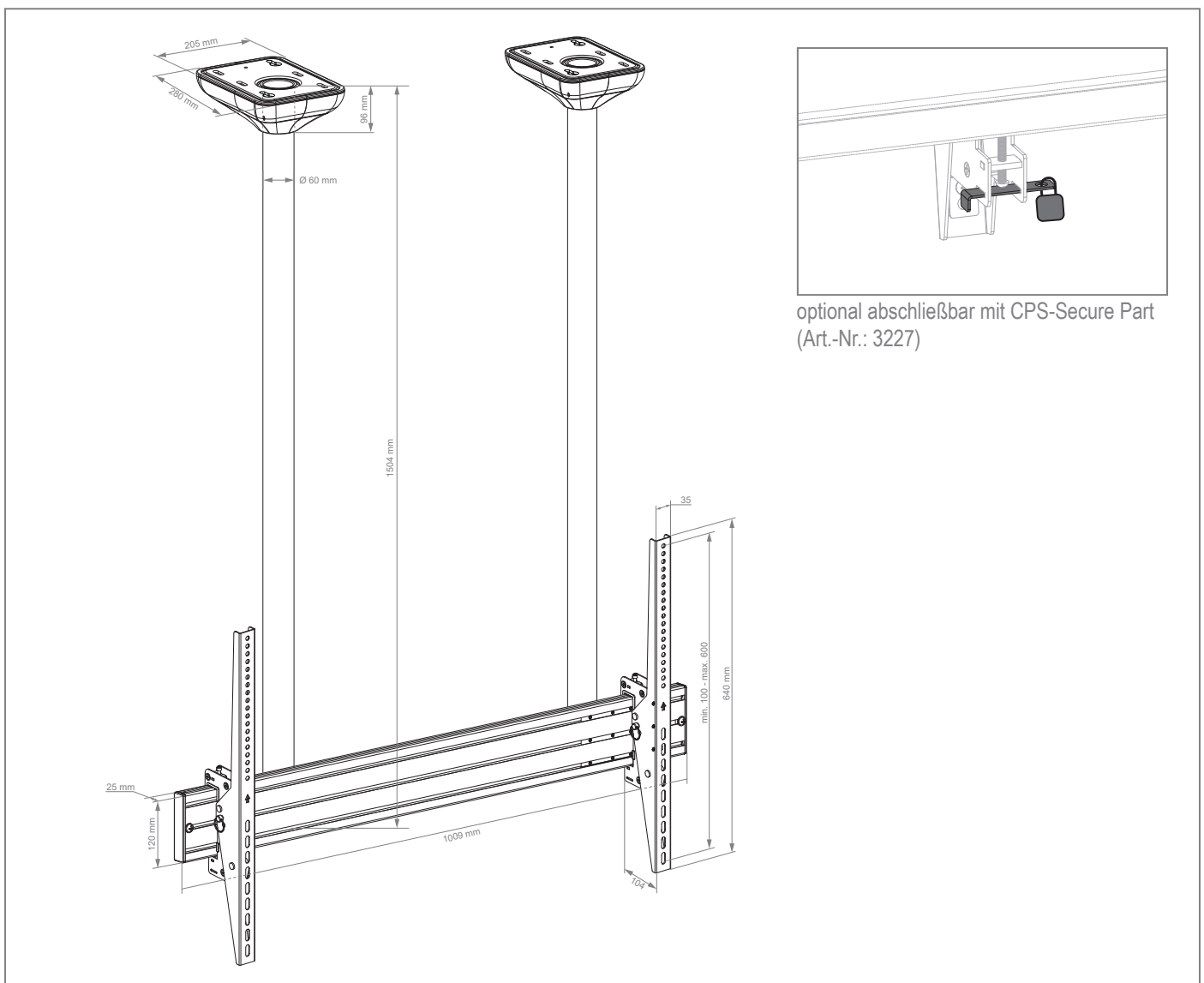


Technische Änderungen vorbehalten

PLD Single HD Schwerlast-Deckenhalterung

Art.-Nr.: 2700

- Schwerlast-Deckenhalterung mit Doppelträger
- 75 - 100" | 191 - 254 cm
- Montage in Landscape-Ausrichtung
- inkl. VESA-Aufnahme bis max. 900 x 600 mm
- VESA-Aufnahme 0 - 15° neigbar
- montageseitig höhenverstellbar bis max. 1450 mm
- innenliegende Kabelführung
- inkl. Abdeckung für die Deckenverschraubung
- 100 kg max. Traglast
- schlag- und kratz feste Pulverbeschichtung
- Farbe: schwarz
- optional: CPS-Secure Part (Art.-Nr.: 3227)



Technische Änderungen vorbehalten