

SMART Board® MX (V2-C) Serie mit iQ

SBID-MX255-V2-C
 SBID-MX265-V2-C
 SBID-MX275-V2-C
 SBID-MX286-V2-C



DISPLAY

Bildschirmgrößen (Diagonale)	55", 65", 75", 86"
Hintergrundbeleuchtung	LED
Bildseitenverhältnis	16:9
Maximale Bildschirmauflösung	4K UHD (3840 × 2160)
Bildwiederholrate	60 Hz
Lebensdauer	≥ 50,000 Stunden
Helligkeit (maximal)	55": ≥ 300 cd/m ² 65", 75", 86": ≥ 400 cd/m ²
Reaktionszeit	≤8 ms
Blickwinkel	178°
Glas	Vollständig wärmegehärtet, entspiegelt
Glasdicke	4 mm
Rahmenfarbe	Weiß
Komfortknöpfe	Einschalttaste, Startseite, Lautstärke, Eingangsauswahl, Bildschirmschatten, Standbild,
Sensoren	Umgebungslicht, Infrarot
Audio	2 integrierte 15-W-Lautsprecher

INTERAKTIVES ERLEBNIS

Touch-Technologie	HyPr Touch™ mit erweiterter IR-Technologie
Touch-Funktionen	Simultane Tool-Differenzierung™ Objekterkennung™ Silktouch™
Einzelbildrate	Maximal 100 Bilder/s
Genauigkeit	Durchschnitt 1,5 mm oder besser
Minimale Objektgröße	3 mm
Multitouch-Fähigkeiten	20 – Windows® und Mac 10 – Chrome OS™
Enthaltene Tools	Stifte (×2)
Werkzeughalter	Magnetisch, rahmenmontiert

SOFTWARE

iQ integrierte Android™-Erfahrung	Beinhaltet
SMART Notebook® Basic	Beinhaltet
SMART Ink® und SMART Product Drivers	Beinhaltet
SMART Remote Management	Abonnement für die Dauer der enthaltenen Garantie
SMART Learning Suite	Bonus 1-Jahres-Abonnement

smarttech.com
 smarttech.com/contact

© 2021 SMART Technologies ULC. Alle Rechte vorbehalten. SMART Board, SMART Notebook, SMART Ink, HyPr Touch, Simultaneous Tool Differentiation, Object Awareness, Silktouch, smarttech, das SMART Logo und alle SMART-Slogans sind Marken oder eingetragene Marken von SMART Technologies ULC in den USA und / oder anderen Ländern. Die übernommenen Marken HDMI, HDMI High-Definition Multimedia Interface und das HDMI-Logo sind Marken oder eingetragene Marken von HDMI Licensing Administrator, Inc. in den USA und anderen Ländern. Dieses Produkt und/oder seine Nutzung ist durch eines oder mehrere der folgenden US-Patente geschützt. Dieses Produkt und/oder seine Verwendung wird durch eines oder mehrere der folgenden US-Patente abgedeckt: www.smarttech.com/patents. Der Inhalt kann jederzeit ohne vorherige Ankündigung geändert werden. 30. August 2021.

iQ INTEGRIERTE ANDROID-ERFAHRUNG

Betriebssystem	Android Version 8.0
Speicher	4 GB DDR
Speicher	32 GB
Digitales Whiteboard.	✓
Webbrowser	✓
Bildschirmfreigabe	✓
Andere Funktionen	SMART Notebook Player Personalisierter Startbildschirm und Einstellungen Direkte Eingabe-Vorschau Interaktive Widgets Vorlagen, grafische Organisatoren und Manipulationen Datei- und Apps-Bibliotheken Google Drive™ und OneDrive™ Zugang
Object Awareness unterstützt	✓
Möglichkeit zum Ausführen von Anwendungen von Drittanbietern	✓
Cloud-Speicherzugriff	✓
Unterstützte Sprachen	Chinesisch (vereinfacht), Chinesisch (traditionell), Tschechisch, Dänisch, Niederländisch, Englisch, Estnisch, Finnisch, Französisch, Deutsch, Griechisch, Ungarisch, Italienisch, Japanisch, Koreanisch, Lettisch, Litauisch, Norwegisch, Polnisch, Portugiesisch, Rumänisch, Russisch, Slowakisch, Slowenisch, Spanisch, Schwedisch, Ukrainisch, Vietnamesisch, Walisisch
Updates	Automatisch -über-Funk (OTA)

PC-COMPUTING

OPS-Unterstützung	✓
OPS-C-Support	✓
PC-Modul unterstützt OPS	60 W
Optionale Computermodule	SMART OPS PC mit Windows 10 Pro SMART Chromebox

EINGABEN

	Vorderseite	Zurück
OPS PC-Zubehörsteckplatz (60-W-Geräte)	–	1
HDMI® 2.0 mit HDCP 1.4 und HDCP 2.2 Unterstützung	1	2
VGA-Video	–	1
Stereo 3,5 mm	–	1
RS-232 Raumsteuerung (DB-9-Anschluss)	–	1
RJ45 Ethernet (Passthrough)	–	2
USB Typ C 4K @ 60Hz Display Port mit alternativem Modus, Touch und digitales Audio; 15 W Leistungsabgabe	1	–
USB 2.0 Typ-A	2	1
USB 3.0 Typ A	–	1
USB 3.0 Typ B	1	3

AUSGÄNGE

	Vorderseite	Zurück
HDMI 2.0 mit HDCP 2.2-Unterstützung	–	1
Stereo 3.5 mm (variabel)	–	1
Audio S/PDIF (fest)	–	1
RS-232 Raumsteuerung (DB-9-Anschluss)	–	1

MITGELIEFERTE KABEL UND ZUBEHÖR

	Qnt
Länderspezifisches Netzkabel	1
5 m (16' 5") langes USB-Kabel	1
Stifte	2
Externe Dualband-2,4- und 5-GHz-Antennen	2
Fernbedienung	1
AAA-Batterien	2
Halterung für Wandmontage	1
Bebilderte Montageanleitung	1
Dokument mit wichtigen Informationen	1

KONNEKTIVITÄT

Verkabelt	RJ45 (×2) 100baseT
Wi-Fi	IEEE 802.11a/b/g/n/ ac mit 2 × 2 MIMO (sowohl 2,4- als auch 5-GHz-Band), das die Authentifizierungsprotokolle WEP, WPA, WPA2 PSK und 802.1X EAP unterstützt
Bluetooth	4.2-Dualmodus

LAGERUNGS- UND BETRIEBSVORAUSSETZUNGEN

Stromversorgung	100V zu 240V AC, 50 Hz to 60 Hz
Betriebstemperatur	5–35 °C
Lagertemperatur	-20–60 °C
Luftfeuchtigkeit	5–80% relative Luftfeuchtigkeit, nicht kondensierend

LEISTUNGS-AUFNAHME

Standard	55": 98 W
	65": 119 W
	75": 114 W
	86": 167 W
Standby	<0,5 W

ZERTIFIZIERUNGEN UND EINHALTUNG

USA/Kanada	UL, FCC, ISED, CONEG Packaging, Proposition 65
EU / EEA / EFTA / UK	CE, UKCA, LVD, CB, EMCD, ROT, REACH, RoHS, Batterie, Elektro- und Elektronikaltgeräte, Verpackung, POP, Ökodesign
Australien/Neuseeland	RCM
Leistungsstandards	ENERGY STAR®, HDMI

KAUFINFORMATIONEN

Bestellnummer:
SBID-MX255-V2-C Interaktives Display des SMART Board MX055-V2-C mit iQ und SMART Learning Suite

Bestellnummer:
SBID-MX265-V2-C Interaktives Display des SMART Board MX065-V2-C mit iQ und SMART Learning Suite

Bestellnummer:
SBID-MX275-V2-C Interaktives Display des SMART Board MX075-V2-C mit iQ und SMART Learning Suite

Bestellnummer:
SBID-MX286-V2-C Interaktives Display des SMART Board MX086-V2-C mit iQ und SMART Learning Suite

Optionales Zubehör Siehe smarttech.com/accessories

GARANTIE

SMART Assure Garantie Enthält erweiterten Hardware-Austausch und Zugriff auf den Vor-Ort-Support. Die allgemeinen Geschäftsbedingungen variieren je nach Region. Wenden Sie sich an Ihren Fachhändler oder Distributor, um Informationen zu erhalten, und besuchen Sie smarttech.com/warranty.

KABEL-ANFORDERUNGEN

HDMI Zertifiziertes Premium-Highspeed-HDMI (18 Gbit/s)
Maximale Länge: 7 m

USB 2.0 USB 2.0-zertifiziert
Unterstützung von Hi-Speed (480 Mbit/s)
Maximale Länge: 5 m

USB 3.0 USB 3.0-zertifiziert
Unterstützung von SuperSpeed (5 Gbit/s)
Maximale Länge: 3 m

USB Typ-C USB 3.2 Gen 1 zertifiziert
Unterstützung von SuperSpeed (5 Gbit/s)
Maximale Länge: 2 m

Weitere Informationen

Siehe smarttech.com/de/kb/171555

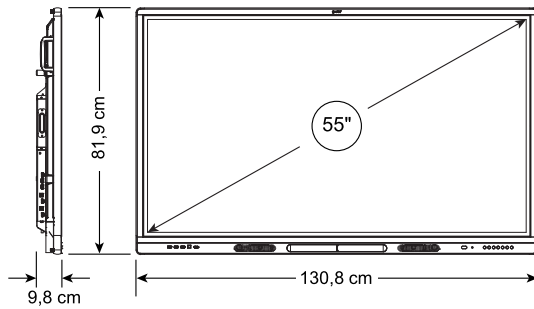
INSTALLATION, ABMESSUNGEN UND GEWICHTE

NOTIZEN

- Alle Maße mit einer Toleranz von $\pm 0,3$ cm. Alle Gewichtsangaben mit einer Toleranz von $\pm 0,9$ kg.
- Das Produkt wird aufrecht geliefert.

SBID-MX255-V2-C

Abmessungen



Gewicht

34,4 kg

Versandmaße (einschließlich Palette)

142,3 cm × 90,4 cm × 23,5 cm

Versandgewicht

51,1 kg

VESA-Halterung

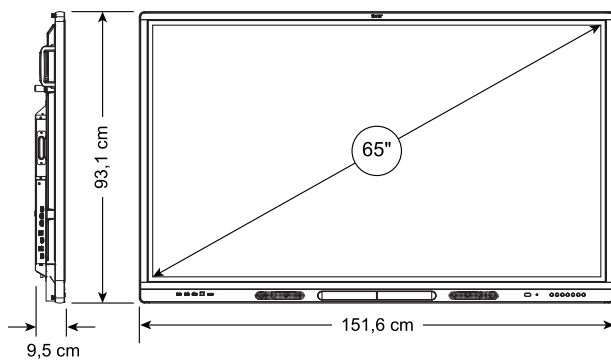
M8, 400 × 400 mm

Griffe

2

SBID-MX265-V2-C

Abmessungen



Gewicht

46,1 kg

Versandmaße (einschließlich Palette)

168,5 cm × 116,2 cm × 26 cm

Versandgewicht

62 kg

VESA-Halterung

M8, 600 × 400 mm

Griffe

2

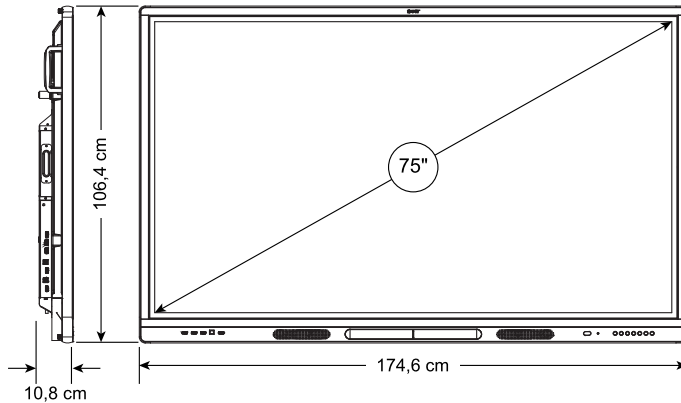
INSTALLATION, ABMESSUNGEN UND GEWICHTE (FORTSETZUNG)

NOTIZEN

- Alle Maße mit einer Toleranz von $\pm 0,3$ cm. Alle Gewichtsangaben mit einer Toleranz von $\pm 0,9$ kg.
- Das Produkt wird aufrecht geliefert.

SBID-MX275-V2-C

Abmessungen



Gewicht

64,3 kg

Versandmaße (einschließlich Palette)

190,5 cm × 127,7 cm × 29,5 cm

Versandgewicht

87 kg

VESA-Halterung

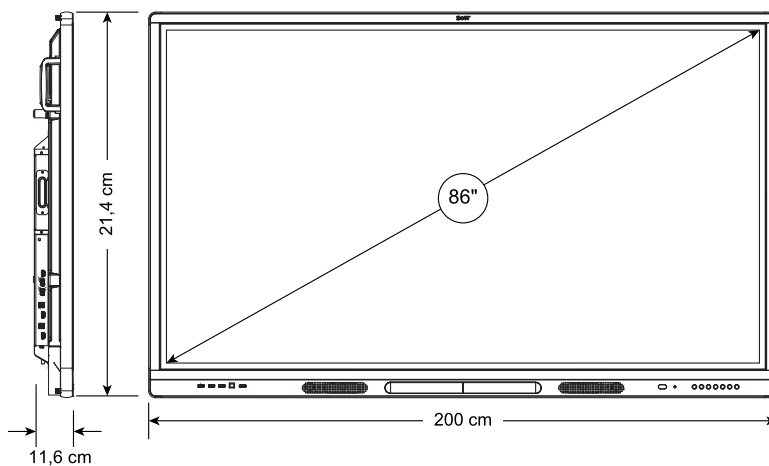
M8, 600 × 400 mm

Griffe

2

SBID-MX286-V2-C

Abmessungen



Gewicht

78,3 kg

Versandmaße (einschließlich Palette)

216,5 cm × 145,7 cm × 29,5 cm

Versandgewicht

109 kg

VESA-Halterung

M8, 700 × 400 mm

Griffe

2