

Spezifikationen

Interaktives Display des SMART Board® MX286-V2 mit iQ

Modell SBID-MX286-V2

Übersicht

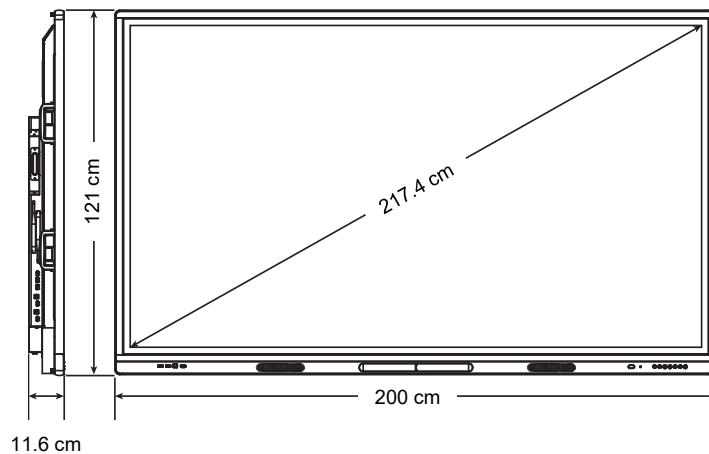
Mit dem interaktiven Display der SMART Board® Serie MX286-V2 lassen sich die Endgeräte der Schülerinnen und Schüler problemlos in den Unterricht integrieren. Dieses Display ist genau das Richtige für Schulen, die trotz begrenztem Budget alle Vorteile eines interaktiven Displays nutzen möchten. Das 86-Zoll-Display mit 4K-Ultra-HD-Auflösung umfasst die SMART Learning Suite und eine standardmäßige, dreijährige Garantie.

Die iQ-Technologie bietet direkten Zugriff auf die Anwendungen in der SMART Learning Suite, einschließlich der SMART Notebook®-Lektionen und der Aktivitäten. Auch Tools für kollaborative Zusammenarbeit wie das digitale Whiteboard, der Webbrowser und die kabellose Bildschirmfreigabe sind problemlos zugänglich.



Abmessungen und Gewicht¹

Abmessungen



Gewicht

82,3 kg

Aktive Berührungsfläche

194,1 cm × 111,2 cm

Aktiver Bildbereich

189,5 cm × 106,6 cm

Versandmaße (einschließlich Palette)

216,5 cm × 145,7 cm ×
29,5 cm

Versandgewicht

105,5 kg



Als ENERGY STAR®-zertifiziertes Signage-Display entspricht das interaktive Display des SMART Board MX086-V2 strikten, von der US-Umweltschutzbehörde und dem US-Energieministerium vorgegebenen Energieeffizienz-Richtlinien.

¹Alle Maße ± 0,3 cm. Alle Gewichtsangaben mit einer Toleranz von 0,9 kg.

Hardware

Interaktion

Touch-Technologie	HyPr Touch™ mit erweiterter IR-Technologie
Multitouch-Fähigkeiten	Bis zu 20 simultane Berührungs-, Schreib- und Löschpunkte ^{2 3}
Objekterkennung™	Das Verhalten wird automatisch an das verwendete Werkzeug oder Objekt angepasst, ganz gleich, ob es sich um einen Stift, Finger oder die Handfläche handelt.
Positionsgenauigkeit	<2 mm

Display

Tippen	LCD mit LED-Hintergrundbeleuchtung (Energieeffizienzklasse A)
Bildseitenverhältnis	16:9
Auflösung	4K UHD (3840 × 2160)
Horizontale Frequenz	31 Hz–140 kHz
Vertikale Frequenz	59 Hz–70 Hz
Helligkeit (maximal)	≥400 cd/m ²
Wiederherstellungsfrequenz	60 Hz
Pixeltakt (maximal)	600 MHz
Pixelmaße	0,49 mm
Blickwinkel	178°
Reaktionszeit (typisch)	8 ms

Umgebungslichtsensor

Ja

Audio

Integrierte 15-W-Lautsprecher (×2)

WLAN

IEEE 802.11A/B/G/N/AC mit 2 × 2 MIMO (2,4- und 5-GHz-Band)

Mitgelieferte Kabel und Zubehör

Länderspezifisches Netzkabel
5 m (16' 5") langes USB-Kabel
Halterung für Wandmontage
Stift (×2)
Antenne (×2)
IR-Fernbedienung (mit zwei AAA-Batterien)

Montagelöcher

Für eine VESA®-Montageplatte mit einer Standardgröße von 700 mm × 400 mm und M8-Schrauben

Montagehalterungstiefe

Mindesttiefe von 3 cm für alle Komponenten auf der Rückseite des interaktiven Displays für ausreichende Belüftung

²Die neueste Version der SMART Produkttreiber muss installiert sein. Einige Anwendungen unterstützen möglicherweise nicht alle Berührungspunkte.

³Chrome OS ist auf 10 simultane Berührungen beschränkt. Stifte und Schwämme werden nicht unterstützt.

iQ Erlebnis

Unterstützte Sprachen	Dänisch Niederländisch Englisch Finnisch Französisch Deutsch Italienisch Koreanisch Norwegisch Portugiesisch Russisch Chinesisch (vereinfacht) Spanisch Schwedisch Chinesisch (traditionell) Ukrainisch Vietnamesisch
-----------------------	---

Software

Mitgelieferte Software	Integriertes Computing auf iQ-Android-Basis 1-Jahres-Abonnement der SMART Learning Suite Software (inklusive SMART Notebook Software) SMART Notebook Basisversion SMART Ink und SMART Produktreiber
-------------------------------	--

Andere Software (separat erhältlich)

SMART Remote Management	Cloud-basierte Geräteverwaltungssoftware zur Fernwartung, -unterstützung, -steuerung und -sicherung des Displays und Ihrer anderen Geräte. Wird auf dem Display installiert und kann vor der Aktivierung als 30-Tage-Testversion verwendet werden. Weitere Informationen finden Sie unter SMART Remote Management .
-------------------------	---

Anschlüsse

Seitliches Anschlussfeld	1 Zubehörsteckplatz (für 60-W-OPS-Geräte) 1 HDMI® 2.0 Ausgang mit HDCP-Unterstützung 2.2 ⁴ 1 USB 2.0 Typ-A (nur für Wartungszwecke) 1 USB 3.0 Typ-A (für derzeit ausgewählte Eingangsquelle)
	HDMI 1
	1 HDMI-Eingang 2.0 mit HDCP 2.2-Unterstützung 1 USB 3.0 Typ-B (für Touch)
	HDMI 2
	1 HDMI-Eingang 2.0 mit HDCP 2.2-Unterstützung 1 USB 3.0 Typ-B (für Touch)

⁴HDCP ist immer aktiviert. Der Inhalt wird in 480p-Auflösung angezeigt, wenn das externe Display HDCP nicht unterstützt.

vorderes Anschlussfeld	1 USB 2.0 Typ A (für das Display)
	1 USB 2.0 Typ A (für derzeit ausgewählte Eingabequelle)
	HDMI 3
	1 HDMI-Eingang 2.0 mit HDCP 2.2-Unterstützung
	1 USB 2.0 Typ-B (für Touch)
Unteres Anschlussfeld	1 RS-232
	2 RJ45
	1 S/PDIF-Ausgang (fest)
	1 Stereo 3,5-mm-Ausgang (variabel)
	VGA 1
	1 Stereo 3,5-mm-Eingang (für VGA-Eingang)
	1 VGA-Eingang
	1 USB 3.0 Typ-B (für Touch)

Montagevoraussetzungen

Interaktives Display Siehe *Montage- und Wartungshandbuch zu interaktiven Displays der SMART Board Serie MX (V2)* (smarttech.com/kb/171555)

! WICHTIG

Das Display benötigt eine Internetverbindung zum Herunterladen und Installieren wichtiger Updates. Fragen Sie beim Netzwerkadministrator nach, um sicherzustellen, dass das Netzwerk korrekt für die iQ Experience konfiguriert wurde. Weitere Informationen zur Netzwerkkonfiguration finden Sie im Abschnitt [Verbinden eines SMART Displays mit der iQ Experience mit einem Netzwerk](#).

Raumcomputer und Gäste-Laptops

Allgemeine Anforderungen Siehe [Versionshinweise für die SMART Notebook Software](#).

4K UHD Grafikkarte, die eine Auflösung von 3840 × 2160 bei 60 Hz unterstützt
Siehe [Mindestanforderungen für eine Ultra-High-Definition- oder 4K-Auflösung bei Ihrem Interactive Flat Panel](#).

Kabel-Anforderungen

HDMI Maximale Länge: 7 m

NOTIZEN

- Verwenden Sie ausschließlich zertifizierte HDMI-Kabel, die getestet wurden und dem von Ihnen benötigten Leistungsstandard entsprechen.
- Die Leistungsfähigkeit von Kabeln, die länger als 7 m sind, hängt stark von der Qualität des Kabels ab.

USB 2.0 USB 2.0-zertifiziert
Unterstützung von Hi-Speed (480 Mbit/s)
Maximale Länge: 5 m

USB 3.0 USB 3.0-zertifiziert
Unterstützung von SuperSpeed (5 Gbit/s)
Maximale Länge: 3 m

NOTIZEN

- SMART unterstützt nur Installationen, bei denen direkt angeschlossene Video- und USB-Kabel, Extender mit Wechselstromversorgung oder USB-Extender von SMART verwendet werden.
- Möglicherweise können hochwertigere Kabel verwendet werden, die länger als 3 m sind. Sollten Sie mit einem solchen Kabel oder einem etwaigen Extender Probleme haben, testen Sie die Verbindung mit einem kürzeren Kabel, bevor Sie den SMART Support kontaktieren.

Wichtig Eine Verwendung von Kabeln, die diese Maximallängen überschreiten, kann unerwartete Folgen bzw. eine verschlechterte Bildqualität oder USB-Konnektivität zur Folge haben. Umfassende Informationen zu Kabeln und Verlängerungen für SMART Hardware-Produkte finden Sie in den *Best Practices für die Installation von SMART Produkten* (smarttech.com/kb/171035).

Lagerungs- und Betriebsvoraussetzungen

Stromversorgung 100 V bis 240 V AC, 50 Hz bis 60 Hz

Stromverbrauch von eigenständigen interaktiven Displays bei 25 °C

Standby-Modus ≤0,5 W

Normalbetrieb (Out-of-Box) 167 W

Betriebstemperatur 5 °C - 35 °C

Lagertemperatur -20 - 60 °C

Luftfeuchtigkeit 5–80 % relative Luftfeuchtigkeit, nicht kondensierend

Zertifizierung und Konformität (Modell-ID: IDX86-2)

USA/Kanada FCC, ISED, UL, CONEG -Verpackung, Cal Prop 65, Conflict Minerals, Energy Star

EU/EEA/EFTA CE - LVD, RED, REACH, RoHS, Batterie, WEEE, Verpackung

EAEU EAC

Australien/Neuseeland RCM

Taiwan BSMI, NCC

Vietnam ICT

Kaufinformationen

Bestellnummer

SBID-MX286-V2 Interaktives Display des SMART Board MX086-V2 mit IQ und einem einjährigen Abonnement der SMART Learning Suite

Optionales Zubehör

Andere Siehe smarttech.com/accessories

Garantie-Informationen

**SMART Assure
Garantie** Enthält erweiterten Hardware-Austausch und Zugriff auf den Vor-Ort-Support. Die allgemeinen Geschäftsbedingungen variieren je nach Region. Wenden Sie sich an Ihren Fachhändler oder Distributor, um Informationen zu erhalten, und besuchen Sie smarttech.com/warranty

smarttech.com/support
smarttech.com/contactsupport

© 2020 SMART Technologies ULC. Alle Rechte vorbehalten. SMART Board, SMART Notebook, Pen ID, HyPr Touch, Object Awareness, Silktouch, smarttech, das SMART-Logo und alle SMART Werbeslogans sind Marken oder eingetragene Marken von SMART Technologies ULC in den USA und/oder anderen Ländern. Inhaber der Wortmarke Bluetooth ist die Bluetooth SIG, Inc., und jede entsprechende Nutzung solcher Marken durch SMART Technologies ULC erfolgt unter Lizenz. Die übernommenen Marken HDMI, HDMI High-Definition Multimedia Interface und das HDMI-Logo sind Marken oder eingetragene Marken von HDMI Licensing Administrator, Inc. in den USA und anderen Ländern. Dieses Produkt und/oder seine Nutzung ist durch eines oder mehrere der folgenden US-Patente geschützt. Dieses Produkt und/oder seine Verwendung wird durch eines oder mehrere der folgenden US-Patente abgedeckt: www.smarttech.com/patents. Der Inhalt kann jederzeit ohne vorherige Ankündigung geändert werden. 20. August 2020.