

BrackIT[®] Rotate

Art.-Nr.: 8400

mobiles Standsystem mit arretierungsfreiem Drehmechanismus

Das mobile Standsystem BrackIT[®] Rotate erlaubt es den montierten Bildschirm oder das digitale Flipchart jederzeit von Portrait- auf Landscape-Ausrichtung und umgekehrt zu drehen. Dank des ausgeklügelten Federmechanismus ist die Drehung fast ohne Kraftaufwand möglich.

Die Halterung rastet in der gewünschten Endposition ein und kann fast mühelos, ohne das eine Entriegelung nötig wäre, wieder in Bewegung gesetzt werden. Zudem ist die Aufnahme um 0° / -2,5° / -5° neigbar - die Neigungsstufen sind montageseitig einstellbar.

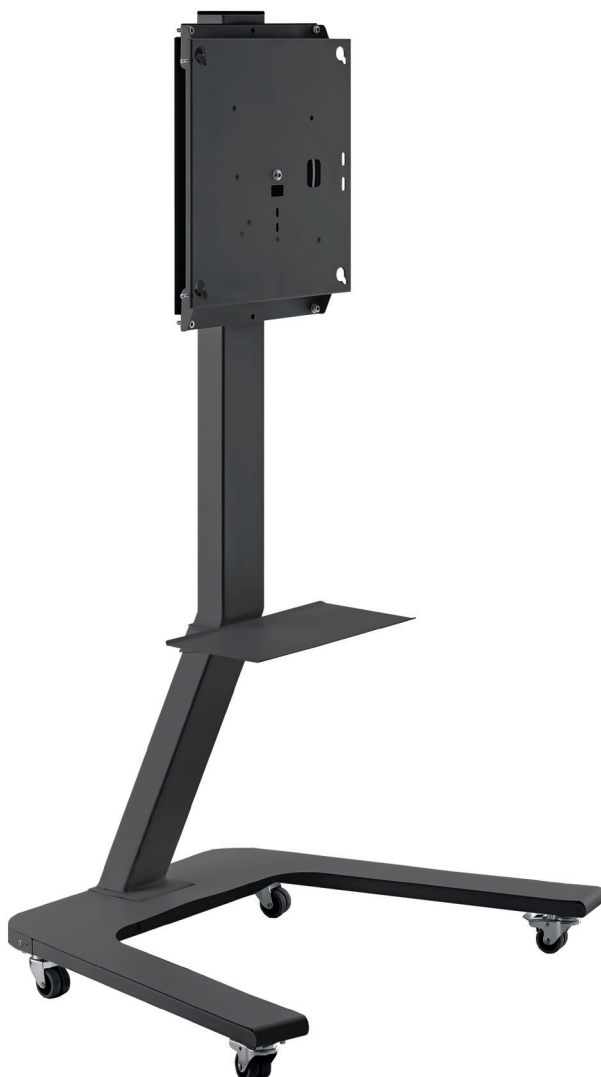
Durch die hochwertigen, im Rollgestell angebrachten Rollen, lässt sich das System einfach und sicher

von Raum zu Raum verfahren. Die Rollen mit Feststellbremse sorgen am Zielort auch für einen sicheren Stand.

Die inkludierte Ablage ist optional verwendbar und kann in 2 Positionen montiert werden. Sie bietet eine praktische Ablagefläche.

Die Oberfläche des Standsystems ist mit einer schlag- und kratzfesten Pulverbeschichtung in schwarz veredelt.

Die Traglast liegt bei max. 45 kg.

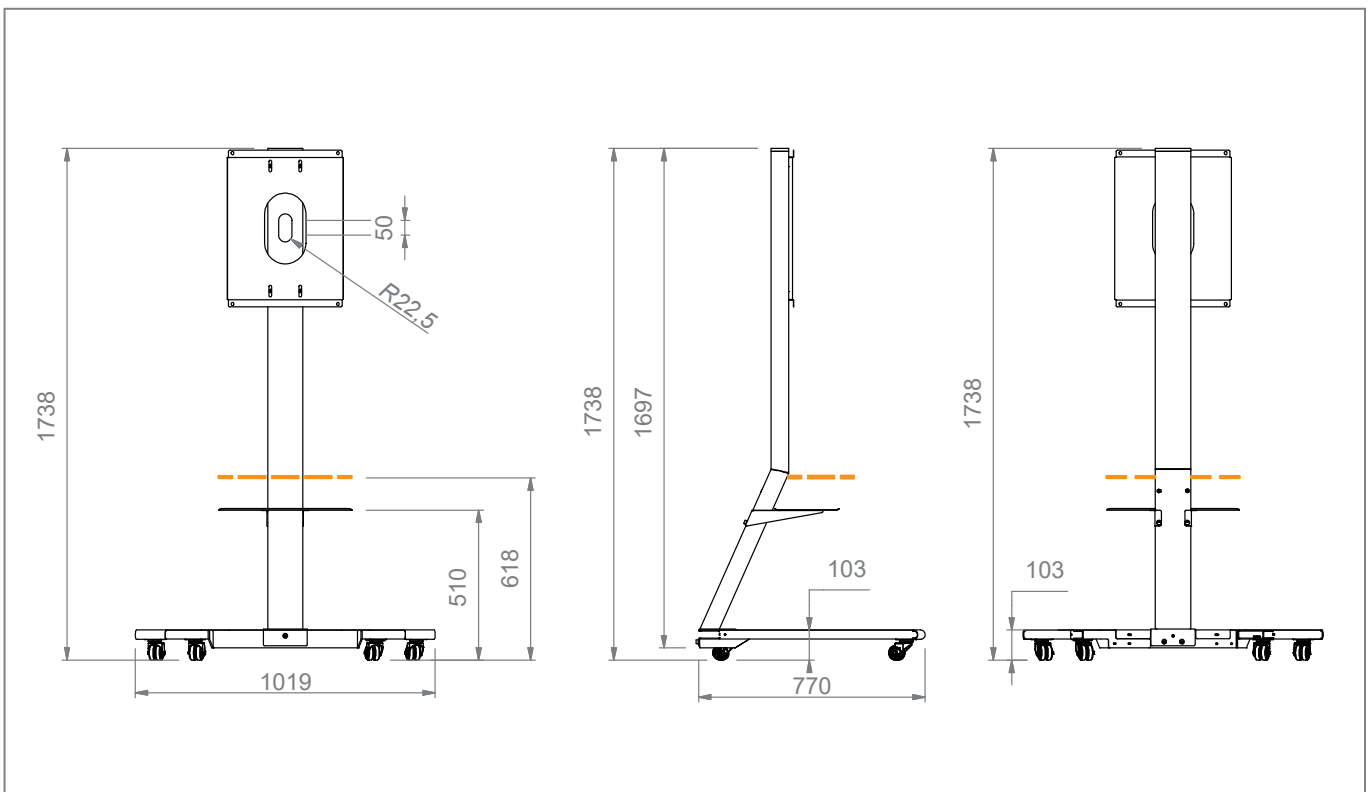


BrackIT[®] Rotate

Art.-Nr.: 8400

mobiles Standsystem mit arretierungsfreiem Drehmechanismus

- für Einzeldisplays zwischen 43 - 65" | 109 - 165 cm
- frei drehbar - 90°
- VESA 200 x 200, 300 x 300 und 400 x 400 mm
- Landscape auf Portrait-Ausrichtung und umgekehrt
- geringer Kraftaufwand durch Federmechanismus
- Einrastung in der jeweiligen Endstellung
- Lösen aus Endstellung ohne Verriegelung
- Neigung montageseitig einstellbar (0° / -2,5° / -5°)
- Kabelführung innerhalb der Tragsäule
- verdecktes Rollenset, 2 Rollen feststellbar
- inkl. Ablage, optional verwendbar, wahlweise in 2 Positionen montierbar
- Höhe inkl. Rollenset: 1738 mm
- Standfläche: B 1019 x T 770 mm
- 45 kg max. Traglast
- Farbe: schwarz



inkl. Rollenset, tlw. feststellbar



inkl. Ablage, optional verwendbar



Wechsel der Ausrichtung ohne Entriegelung

Technische Änderungen vorbehalten