



VIRTUALISATION DU POSTE DE TRAVAIL

IFP7552

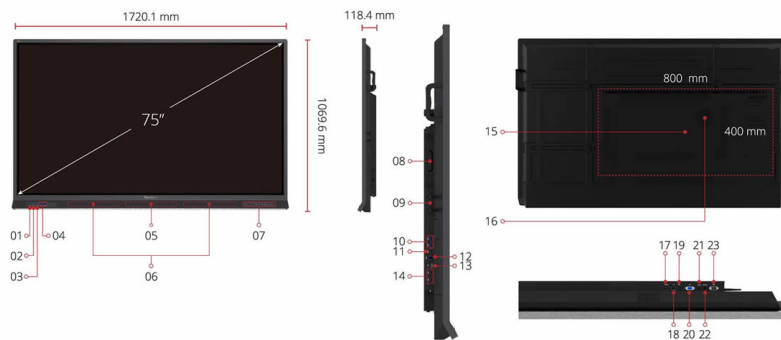
Clé Caractéristiques

- USB-C pour une connectivité plug-and-play via un seul câble
- Conception angulaire avec des touches de raccourci faciles d'accès pour une utilisation transparente
- Double stylo, tactile 33 points avec une expérience d'écriture naturellement fluide
- L'audio de pointe du secteur et la technologie avancée de soin des yeux
- Système de gestion à distance centralisé via myViewBoard Manager



Produit Description

La série ViewBoard® 52 est un tableau blanc interactif 4K Ultra HD équipé de caractéristiques de conception centrées sur l'utilisateur et des meilleurs outils de collaboration de sa catégorie pour des cours rendus faciles. Avec une solution à câble unique pour une connectivité instantanée et sans souci et un design angulaire unique pour un accès facile aux touches de raccourci et aux ports d'E/S, les enseignants peuvent se connecter et contrôler en toute transparence pour des cours fluides et ininterrompus. La capacité de double stylo, le toucher 33 points, le toucher ultra-fin et la technologie de reconnaissance de la paume se combinent pour une expérience d'écriture naturellement fluide et des possibilités infinies de collaboration avec les élèves, soutenues par des haut-parleurs frontaux 2X15W et un caisson de basses 15W pour un engagement amplifié des élèves. Autre nouveauté de l'écran, les enseignants qui facilitent l'apprentissage à distance ou hybride à partir de leur appareil personnel peuvent facilement accéder à la matrice de 8 micros et à tout visualiseur connecté pour sélectionner la source de caméra et de micro la plus appropriée. Complété par un système de gestion à distance basé sur un navigateur, le ViewBoard 52 Series offre une solution de tableau blanc interactif leader du marché pour les enseignants, les étudiants et les responsables informatiques.



- | | | | |
|---------------------------|-----------------------|----------------------------------|--------------|
| 01. Type-C | 08. OPS Slot | 15. VESA® Wall Mount 600 x 400mm | 22. Earphone |
| 02. HDMI In | 09. Wi-Fi Module Slot | 16. Subwoofer | 23. RS232 |
| 03. Touch | 10. USB 3.0 X 2 | 17. HDMI Out | |
| 04. USB 3.0 X 2 | 11. USB 2.0 | 18. LAN | |
| 05. 8-Microphone Array | 12. Touch | 19. SPDIF | |
| 06. Front-Facing Speakers | 13. DP In | 20. VGA | |
| 07. Menu Controls | 14. HDMI In X 2 | 21. Audio In | |

Visitez Nous www.viewsonic.com

AFFICHAGE

Taille de la dalle:	75"
Type de la dalle:	Module LCD TFT avec rétro-éclairage DLED.
Surface d'affichage (mm):	1649.644(H) x 927.936(V)
Rapport d'aspect:	16:09
Résolution:	UHD 3840x2160(Pixels)
Couleurs:	1.07B couleurs (10bit)
Luminosité:	400 nits (typ.)
Rapport de contraste:	1200:1 Typ. 5000:1 Max (DCR activé)
Temps de réponse:	8ms
Angles de visionnement:	H = 178, V = 178 typ.
Durée de vie du rétroéclairage:	50 000 heures (typ.)
Traitement de surface:	Dureté : 7H et revêtement anti-reflet, anti-traces de doigts

PLATE-FORME

Processeur:	ARM Cortex A73*4
RAM:	4GB (IFP7552-1A) 8GB (IFP7552-1B)
Stockage:	32 GO (IFP7552-1A) 64GB (IFP7552-1B)

TOUCH

Type/ Technologie:	Technologie UFT (Ultra Fine Touch)
Résolution tactile:	32767 x 32767
Point de contact:	Windows : 33 points de contact Android : 20 points touch

ENTRÉE

HDMI:	x2 (3840x2160@60Hz, HDCP2.2, CEC, Avant x1, Côté x1) x1 (3840x2160@60Hz, HDCP2.2, CEC, ARC, Côté x1)
RGB / VGA:	x1 (1920x1080 @60Hz)
DisplayPort:	x1 (3840x2160 @60Hz)
Audio:	x1 (entrée audio PC)
RS232:	x1
OPS:	Emplacement pour module x 1
WiFi:	Emplacement pour module x 1

SORTIE

HDMI:	x1 (sur demande)
Audio:	x1 (sortie écouteurs)
SPDIF:	x1 (optique)

LAN

RJ45:	x1
-------	----

USB

Type A:	USB 2.0 x1 (latéral x1) USB 3.0 x4 (Avant x2, Côté x2, SmartPort™ USB)
Type B:	x2, pour le tactile
Type C:	x1 (USB3.0, DP1.2 Alt Mode, 100M Ethernet, 60W PD)

HAUT-PARLEURS

15W x 2 + subwoofer 15W x 1

MICROPHONE

Microphone intégré à 8 voies

PLAQUE SUPÉRIEURE DE LA CAMÉRA

Oui

COMPATIBILITÉ

RGB PC/HDMI PC:	OUI N/A
CVBS:	OUI N/A
S-Vidéo:	N/D
YPbPr:	N/D

SYSTÈME D'EXPLOITATION EMBARQUÉ

Android 9

LOGICIEL GROUPÉ

Logiciel d'annotation de base:	myViewBoard WhiteBoard pour Android
Logiciel d'annotation Pro:	myViewBoard WhiteBoard pour Windows (intégré dans VPC)
Présentation sans fil:	ViewBoard Cast et myViewBoard Display

FONCTIONS SPÉCIALES

Port USB tout-en-un (combine le port USB Windows/Android ; plus besoin de les distinguer):	USB 3.0 x 4
Partage simple du réseau local entre l'IFP et l'appareil encastré:	10/100/1000M pour Android et PC
Capteur de lumière:	Oui

PUISSANCE

Tension:	100-240VAC +/- 10% Large gamme
Consommation:	227 W (Typ.) < 0,5 W ("Off")

ERGONOMIE

Montage mural (VESA®):	800 x 400
------------------------	-----------

CONDITIONS D'UTILISATION

Température (° C):	0°C à 40°C
Humidité:	20% ~ 80% RH sans condensation

DIMENSIONS (L X H X P)

Physique (pouce / mm):	1720,1 (L) x 1069,6 (H) x 118,4 (P) mm 67,72 (L) x 42,11 (H) x 4,66 (P) pouces
Emballage (pouces / mm):	1880 (L) x 1160 (H) x 280 (P) mm 74.02 (W) x 45.67 (H) x 11.02 (D) inch

POIDS

Net (lb / kg):	125,22 lb / 56,8 kg
Brut (lb / kg):	158,95 lb / 72,1 kg

REGLEMENTATION

cTUVus, FCC, EPEAT, Mexico coc, Mexico Energy, RoHS, Energy Star 8, CEC, EMC/CE, CB, RoHS & DOC, REACH, WEEE, ErP, EEI, RCM, BIS, PSE, VCCI, CCC, CECP, BSMI

CONTENU DE L'EMBALLAGE

1. Câble d'alimentation (3 mètres) 2. Télécommande 3. Câble USB Type-C (1,5 mètres) 4. Câble tactile USB (3 mètres, USB2.0) 5. Stylo tactile x 2 6. Guide de démarrage rapide + déclaration de conformité 7. Adaptateur RS232 8. Pince x 5 9. plaque de caméra 10. Vis x 8 (caméra 2+2, support mural 4) 11. Câble HDMI (3 mètres) 12. Gomme à effacer 13. 13. Pile AAA x 2

PC COMPATIBLE à ENCASTRER

Série VPC12 & VPC25/27-O & VPC25/27-O-B
