



Moniteur tactile 27" PCAP 10points avec la technologie AMVA+

Moniteur avec une résolution de 1920x1080 Full HD et en capacitif projeté 10 points, le ProLite TF2738MSC - B1 offre une réponse tactile transparente et précise. Doté de la technologie de l'écran LCD de AMVA+ LED , il offre des performances de couleurs exceptionnelles et des angles de vision très larges, ce qui en fait un écran parfait pour un signal digital interactif. En plus de la superbe qualité d'image, l'écran est livré avec une lunette robuste, ce qui convient pour les environnements exigeants. Le ProLite TF2738MSC, qui est en Open Frame, est la solution idéale pour un signal numérique interactif , pour des magasins intérieurs, kiosques , des jeux mais aussi des présentations.



AMVA+

La technologie AMVA+ permet d'offrir de superbes performances colorimétriques et des angles de vision extraordinaires. Il permet un affichage d'une réelle image 24 bits "True Color".



Touch technology - capacitive projetée

Cette technologie utilise un capteur avec des fils de tension micro-fins intégrés dans la vitre qui recouvre le moniteur. Le toucher est détecté grâce aux caractéristiques électriques du capteur et varie donc lorsque le doigt de l'utilisateur est déplacé sur la vitre. Grâce à cette vitre de protection, cette technologie a une longue durée de vie, et la fonction tactile n'est pas altérée même en cas de rayures, par exemple. Cela permet une image aux performances et qualités parfaites et cela permet également une utilisation avec un doigt, directement, (également des gants en latex) et un pointeur magnétique.

01 CARACTÉRISTIQUES DE L'ÉCRAN

Design	Open Frame
Diagonale	27", 68.6cm
Matrice	AMVA+ LED
Résolution native	1920 x 1080 (2.1 megapixel Full HD)
Le ratio d'aspect	16:9
Luminosité	300 cd/m ² typique
Luminosité	255 cd/m ² avec l'écran tactile
Contraste	3000:1 typique
Transparence de la lumière	85%
Contraste dynamique	12M:1
Temps de réponse (GTG)	5ms
Angle de vision	horizontal/vertical: 178°/178°, droit/gauche: 89°/89°, en avant/en arrière: 89°/89°
Couleurs supportées	16.7mln
Fréquence horizontale	30 - 80kHz
Surface de travail H x L	597.6 x 336.2mm, 23.5 x 13.2"
Largeur Cadre (côtés, haut, bas)	24.5mm, 24mm, 24mm
Taille du pixel	0.311mm
Couleur du cadre et finition	noir, mate

02 TACTILE

Technologie tactile	capacitive projetée
Points de contact	10 (HID, les périphériques seulement avec un OS approprié)
Méthode tactile	stylet, doigt, gant (latex)
Interface tactile	USB
Systèmes d'exploitations compatibles	Tous les Moniteurs Iiyama sont compatibles "Plug & Play" sous Windows ou LINUX. Pour plus de détails sur les modèles tactiles compatibles avec les OS supportés, merci de vous référer au fichier des instructions du pilote disponible dans la rubrique "Téléchargement".

03 PORTS ET CONNECTEURS

Entrée signal digital	DVI x1 HDMI x1 DisplayPort x1
Sorties Audio	Haut-parleurs 2 x 3W
HDCP	oui

04 CARACTÉRISTIQUES

Durée maximum d'utilisation en discontinue	20/7
Épaisseur du verre	3.6mm
60950-1 l'essai de chute de bille	oui
Protection contre l'eau et la poussière	IP1X (front)
Blocage OSD	oui

05 GENERAL

Langues OSD	EN, DE, FR, CN, RU, JP, NL, PL
-------------	--------------------------------

Boutons de contrôle	Menu, En haut/ Audio, En bas/ i-Style Color, S'electio/ S'election d' entree, Alimentation
Paramètres réglables	image (contraste, luminosité, contr. avancé, mode ECO, overdrive) entrée, audio (volume, muet, entrée audio) réglage de la couleur, informations, réglage manuel de l'image (finesse, réglage du mode vidéo, réduct. de lumi. bleue, technologie X-Res) configuration (langue, position OSD, délai affichage OSD, arrière plan OSD, logo d'ouverture, LED) rappel de mémoire
Réducteur de lumière bleue	oui
Plug&Play	DDC2B

06 MECANIQUE

Orientation	paysage, portrait, installation à plat
Conception sans ventilateur	oui
Montage VESA	100 x 100mm, 200 x 100mm

07 ACCESSOIRES INCLUS

Câbles	câble d'alimentation, USB, HDMI, mDP - DP, DP
Guides	guide démarrage rapide, guide de sécurité

08 GESTION DE L'ÉNERGIE

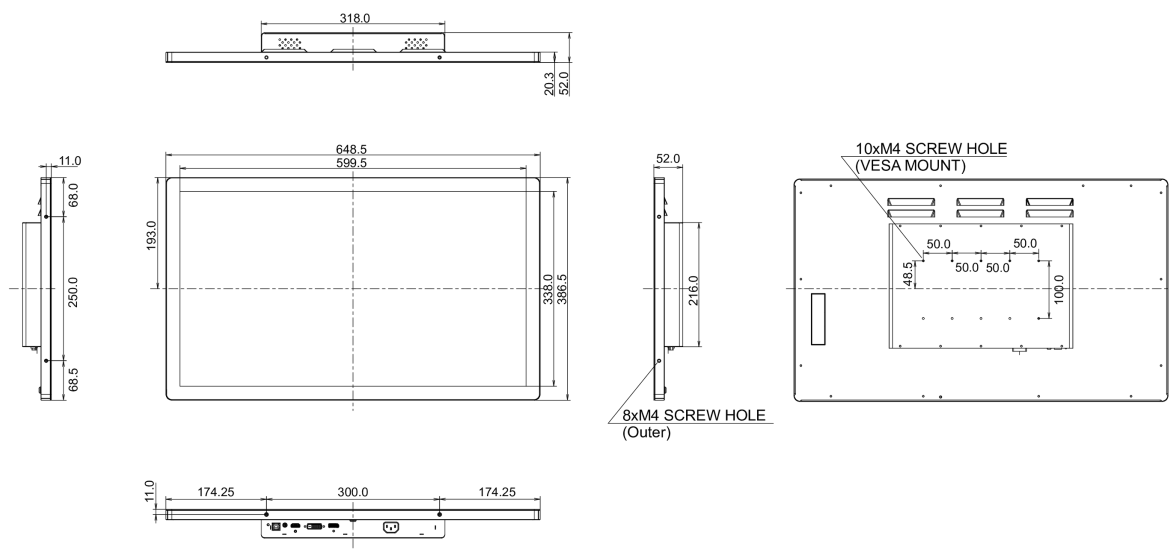
Bloc d'alimentation	interne
Alimentation	AC 100 - 240V, 50/60Hz
Gestion d'alimentation	30W typique, 0.5W en veille, 0.5W éteint

09 NORMES

Certifications	CE, TÜV-Bauart, EAC, RoHS support, ErP, WEEE, cULus, REACH, CCC
Classe d'efficacité énergétique	A
Autre	Norme REACH SVHC au dessus de 0.1% de plomb

10 DIMENSIONS / POIDS

Dimensions produit L x H x P	648.5 x 386.5 x 50mm
Poids (sans boîte)	7.7kg
Code EAN	4948570115143



11 LABEL D'EFFICACITÉ ÉNERGÉTIQUE (UE)

Manufacturer	iiyama
Model	ProLite TF2738MSC-B1
Classe d'efficacité énergétique	A
Diagonale visible de la dalle	69cm; 27"; (27" segment)
Consommation d'énergie en utilisation normale	30W
Consommation d'énergie annuelle	44kWh/an*
Consommation en mode veille	0.5W en veille
Power in OFF Mode	0.5W éteint
Résolution	1920 x 1080

L'information conforme au règlement (UE) n° 1062/2010. *Sur la base de la consommation électrique d'un téléviseur fonctionnant 4 heures par jour pendant 365 jours. La consommation d'énergie réelle dépendra de la façon dont le téléviseur est utilisé.

Toutes les marques nommées sur ce site sont des marques déposées. iiyama ne pourra être tenu responsable d'éventuelles erreurs ou omissions contenues sur ce site. Tous les écrans LCD iiyama sont conformes à la norme ISO-9241-307:2008 pour ce qui concerne les défauts de pixel.

© IYAMA CORPORATION. ALL RIGHTS RESERVED