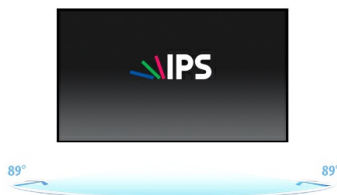




Monitor táctil 27" de marco abierto y 10 puntos táctil con vidrio de borde a borde

El ProLite TF2738MSC-B2 con una resolución Full HD de 1920x1080 y tecnología táctil capacitiva proyectiva de 10 puntos de contacto ofrece una respuesta táctil precisa y perfecta. Tecnología de pantalla LCD LED IPS ofrece un rendimiento de color excepcional y amplios ángulos de visión. Su bisel resistente con vidrio de borde a borde lo hace muy adecuado para aplicaciones como la integración de tableros de mesa. Además, la pantalla viene con una clasificación IPX1, lo que la hace resistente al agua desde el frente. Viene equipada con altavoces y triple entrada digital (DVI, HDMI y DisplayPort). El ProLite TF2738MSC-B2 es una pantalla ideal para integradores de quioscos y una solución perfecta para señalización digital interactiva, tiendas minoristas, juegos y presentaciones interactivas.



IPS

Las pantallas IPS son más conocidas por sus amplios ángulos de visión y sus colores naturales y precisos. Son particularmente adecuados para aplicaciones de color crítico.



Tecnología táctil - capacitiva proyectiva

Esta tecnología utiliza una rejilla de sensores de micro cables finos integrados en el vidrio que cubre la pantalla. El toque se detecta porque las características eléctricas de la rejilla del sensor cambian cuando se coloca un dedo humano sobre el vidrio. Gracias a la cubierta de vidrio, esta tecnología es muy duradera y la función táctil no se ve afectada incluso si el vidrio está rayado. Ofrece un rendimiento de imagen perfecto y funciona con dedos humanos (también con guantes de látex) y lápiz óptico.

01 CARACTERÍSTICAS DE LA PANTALLA

Diseño	Open Frame
Diagonal	27", 68.6cm
Pantalla	IPS LED
Resolución nativa	1920 x 1080 (2.1 megapixel Full HD)
Relación de aspecto	16:9
Brillo	500 cd/m ²
Brillo	425 cd/m ² con touch pantalla
Transmisión de luz	85%
Contraste estático	1000:1
Contraste avanzado	12M:1
Tiempo de respuesta (GTG)	5ms
Área de visualización	horizontal/vertical: 178°/178°, derecho/izquierdo: 89°/89°, arriba/abajo: 89°/89°
Soporte de Color	16.7mln
Sincronización horizontal	30 - 80kHz
Área de visualización h x v	597.6 x 336.2mm, 23.5 x 13.2"
diseño de bisel (lados, parte superior, parte inferior)	24.5mm, 24mm, 24mm
Pixel pitch	0.311mm
Bisel color y acabado	negro, mate

02 TÁCTILIDAD

Tecnología Touchscreen	proyectiva capacitiva
Puntos de contacto	10 (HID, only with supported OS)
Método táctil	pluma, dedo, guante (latex)
Touch interface	USB
Sistemas operativos compatibles	All iiyama monitors are Plug & Play and compatible with Windows and Linux. For details regarding the supported OS for the touch models, please refer to the driver instruction file available in the downloads section.

03 INTERFACES / CONECTORES / CONTROLADORES

Conector de entrada digital	DVI x1 HDMI x1 DisplayPort x1
Salida de audio	Altavoces 2 x 3W
HDCP	si

04 CARACTERÍSTICAS

Opratividad	16/7
Espesor del vidrio	3.6mm
Dureza del vidrio	6H
prueba de caída de bola	si
Protección contra el agua y el polvo	IP1X (front)
Bloqueo de teclas OSD	si

05 GENERAL

OSD idioma	EN, DE, FR, CN, RU, JP, NL, PL
Controles	Menú, Desplazarse hacia arriba / Audio, Desplazarse hacia abajo / Color i-Style, Seleccionar / Seleccionar entrada, Encendido
Los controles de usuario	ajuste de imagen (contraste, brillo, contraste avanzado, modo ECO, OD), selección de entrada, ajuste de audio (volumen, silencio, entrada de audio), ajuste de color (frío, normal, cálido, color del usuario, color i-Style), información, manual ajuste de imagen (nitidez, ajuste de modo de video, reductor de luz azul, tecnología X-res), menú de configuración (selección de idioma, posición OSD, tiempo de espera OSD, fondo OSD, logotipo de apertura, LED), recuperación de memoria
Reductor de luz azul	si
Plug&Play	DDC2B

06 ASPECTOS MECÁNICOS

Orientación	Horizontal, vertical, boca arriba
Diseño sin ventiladores	si
Montaje VESA	100 x 100mm, 200 x 100mm

07 ACCESSORIES INCLUDED

Cable	de alimentación, USB, HDMI, mDP - DP, DP
Guía	guía de inicio rápido, guía de seguridad
Tapa de cables	si

08 GESTIÓN DE ENERGÍA

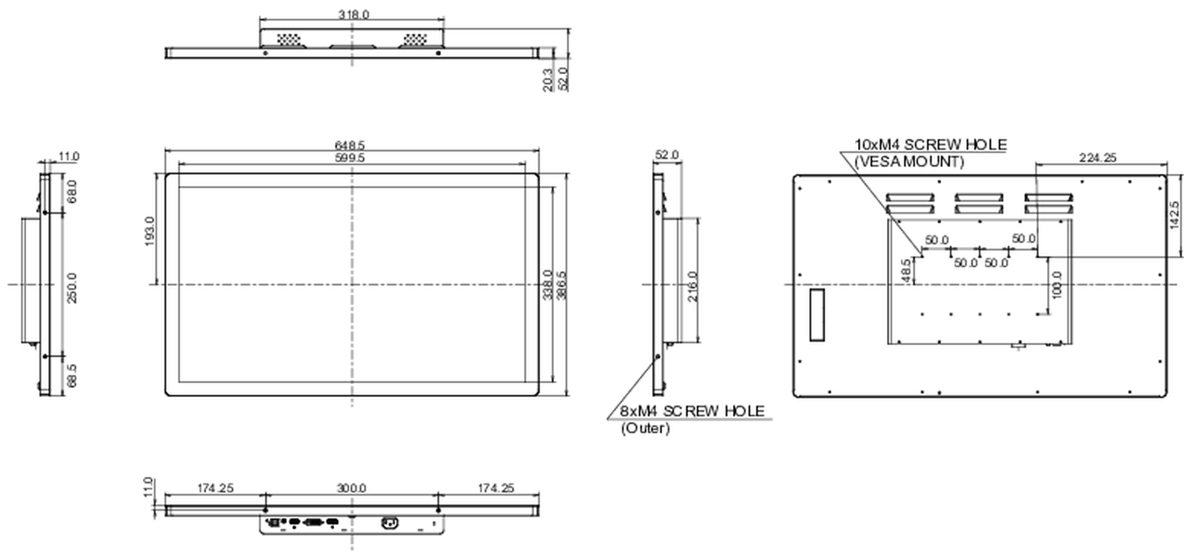
Unidad de fuente de alimentación	interno
Fuente de alimentación	AC AC - 100V, 240/V, 50Hz
Gestión de energía	25W typical, Modo en espera 1.5W, Modo apagado 0.3W

09 SOSTENIBILIDAD

Certificados	CE, TÜV-Bauart, EAC, RoHS support, ErP, WEEE, REACH, UKCA
Clase de eficiencia energética (Regulation (EU) 2017/1369)	F
REACH SVHC	por encima de 0.1% de plomo

10 DIMENSIONES / PESO

Producto dimensiones W x H x D	648.5 x 386.5 x 52mm
Dimensiones de la caja (ancho x alto x fondo)	746 x 500 x 123mm
Peso (sin caja)	8.3kg
Peso (con caja)	9.4kg
Código EAN	4948570118199



All trademarks and registered trademarks acknowledged. E & O E. Specification subject to change without notice. All LCD's comply with ISO-9241-307:2008 in connection with pixel defects.

© IYAMA CORPORATION. ALL RIGHTS RESERVED