



G1020 series Online-Handbuch

Deutsch (German)

Inhalt

Verwendung des Online-Handbuchs.	7
In diesem Dokument verwendete Symbole.	8
Benutzer von Touchscreen-Geräten (Windows).	9
Marken und Lizenzen.	10
Handhabung von Papier, Tintenbehältern usw..	28
Einlegen von Papier.	29
Einlegen von Normalpapier/Fotopapier.	30
Wiederauffüllen von Tintenbehältern.	36
Wiederauffüllen von Tintenbehältern.	37
Überprüfen des Tintenstands.	43
Tintentipps.	45
Bei blassem oder ungleichmäßigem Druck.	46
Wartungsverfahren.	47
Drucken des Düsentestmusters.	49
Überprüfen des Düsentestmusters.	50
Reinigen des Druckkopfs.	51
Reinigung.	52
Reinigen der Papiereinzugwalzen.	53
Reinigen des Inneren des Druckers (Bodenplattenreinigung).	55
Austauschen der Wartungskassette.	58
Übersicht.	62
Sicherheit.	63
Sicherheitsvorkehrungen.	64
Vorschriften.	67
WEEE (EU&EEA).	68
Vorsichtsmaßnahmen bei der Handhabung.	79
Rechtliche Beschränkungen beim Drucken.	80
Vorsichtsmaßnahmen bei der Handhabung des Druckers.	81
Transportieren Ihres Druckers.	82
Bei Reparatur, Verleih oder Entsorgen des Druckers.	86
Wahren hoher Druckqualität.	87

Hauptkomponenten und ihre Verwendung.	88
Hauptkomponenten.	89
Vorderansicht.	90
Rückansicht.	91
Innenansicht.	92
Bedienfeld.	93
Stromversorgung.	94
Überprüfen, dass der Drucker eingeschaltet ist.	95
Ein- und Ausschalten des Druckers.	96
Prüfung der Steckdose/des Netzkabels.	98
Trennen des Druckers von der Stromversorgung.	99
Ändern von Einstellungen.	100
Ändern von Druckereinstellungen über Ihren Computer (Windows).	101
Ändern der Druckoptionen.	102
Speichern von häufig verwendeten Druckprofilen.	103
Festlegen der zu verwendenden Tinte.	105
Verwalten der Leistung des Druckers.	106
Ändern des Betriebsmodus des Druckers.	108
Ändern von Einstellungen vom Bedienfeld aus.	110
Ändern von Elementen im Bedienfeld.	111
Tintenstandmonitor.	112
Initialisieren der Druckereinstellungen.	113
Technische Daten.	114
Info zu Papier.	116
Unterstützte Medientypen.	117
Maximale Papierkapazität.	119
Nicht unterstützte Medientypen.	121
Handhabung des Papiers.	122
Sparsam-Modus.	123
Drucken.	124
Drucken von Computer.	125
Drucken aus der Anwendungssoftware (Windows-Druckertreiber).	126

Standarddruckeinrichtung.	127
PapierEinstellungen im Druckertreiber.	131
Verschiedene Druckmethoden.	133
Festlegen eines Seitenformats und einer Ausrichtung.	134
Festlegen der Anzahl der Kopien und der Druckreihenfolge.	136
Randlos drucken.	138
Zoomdruck.	141
Seitenlayoutdruck.	143
Duplexdruck.	145
Überblick über den Druckertreiber.	147
Canon IJ-Druckertreiber.	148
Öffnen des Einrichtungsbildschirm des Druckertreibers.	149
Canon IJ-Statusmonitor.	150
Nutzungshinweise (Druckertreiber).	152
Beschreibung des Druckertreibers.	154
Beschreibung der Registerkarte Schnelleinrichtung.	155
Beschreibung der Registerkarte Optionen.	163
Beschreibung der Registerkarte Seite einrichten.	168
Beschreibung der Registerkarte Wartung.	181
Beschreibung des Canon IJ-Statusmonitors.	183
Installieren des Druckertreibers.	185
Drucken mit Canon-Anwendungssoftware.	186
PapierEinstellungen.	187
Häufig gestellte Fragen.	190
Probleme beim Drucken.	192
Der Drucker druckt nicht.	193
Tinte wird nicht ausgegeben.	195
Tinte ist schnell aufgebraucht.	198
Der Drucker zieht das Papier nicht ein oder führt es nicht zu/Fehler „Kein Papier“.	199
Druckergebnisse sind nicht zufrieden stellend.	202
Die Ausdrucke sind leer/Unschärf oder verschwommen/Falsche oder ausblutende Farben/Linien oder Streifen.	204
Farben sind unschärf.	209
Linien sind schief/verzerrt.	212

Papier ist verschmutzt / Bedruckte Oberfläche ist verkratzt.	213
Vertikale Linie neben dem Bild.	217
Mechanische Probleme.	218
Der Drucker lässt sich nicht aktivieren.	219
Der Drucker wird unerwartet oder wiederholt ausgeschaltet.	220
USB-Verbindungsprobleme.	221
Keine Kommunikation mit dem Drucker über USB möglich.	222
Probleme beim Installieren/Herunterladen.	223
Fehler bei der Installation der Druckertreiber (Windows).	224
Fortfahren nach dem Bildschirm Druckeranschluss nicht möglich (Über USB angeschlossener Drucker wird nicht gefunden).	225
Fehler und Meldungen.	227
Beim Auftreten eines Fehlers.	228
Eine Meldung (Supportcode) wird angezeigt.	232
Supportcodeliste für Fehler.	235
Vorgehensweise bei Papierstau.	237
1300.	238
Papierstau im Drucker.	240
1000.	244
1070.	246
1200.	247
1368.	248
1496.	249
1640.	250
1723.	251
1724.	252
1725.	253
1726.	254
1727.	255
Klebeband usw. wurde noch nicht entfernt (1890).	256
2114.	257
2200.	258

4103.....	259
5100.....	260
5200.....	261
6000.....	262

Verwendung des Online-Handbuchs

- **Betriebsumgebung**
- **In diesem Dokument verwendete Symbole**
- **Benutzer von Touchscreen-Geräten (Windows)**
- **Drucken des Online-Handbuchs**
- **Marken und Lizenzen**
- **Screenshots in diesem Handbuch**

In diesem Dokument verwendete Symbole

Warnung

Anweisungen, die bei Nichtbeachtung zu tödlichen oder anderen schweren Verletzungen oder zu Sachschäden durch unsachgemäße Handhabung des Geräts führen können. Diese müssen aus Sicherheitsgründen befolgt werden.

Vorsicht

Anweisungen, die bei Nichtbeachtung zu Verletzungen oder Sachschäden durch unsachgemäße Handhabung des Geräts führen können. Diese müssen aus Sicherheitsgründen befolgt werden.

Wichtig

Anweisungen, einschließlich wichtiger Informationen, die beachtet werden müssen, um Beschädigungen und Verletzungen oder eine unsachgemäße Verwendung des Produkts zu vermeiden. Lesen Sie diese Anweisungen unbedingt.

Hinweis

Anleitungen einschließlich Hinweisen zum Betrieb oder zusätzlicher Erklärungen.

Grundlagen

Anleitungen zu den Standardfunktionen des Produkts.

Hinweis

- Die Symbole können je nach Produkt unterschiedlich aussehen.

Benutzer von Touchscreen-Geräten (Windows)

Für Touchscreen-Aktionen müssen Sie die Anweisung "klicken Sie mit der rechten Maustaste" in diesem Dokument durch die vom Betriebssystem festgelegte Aktion ersetzen. Beispiel: Wenn die Aktion "drücken und halten" in Ihrem Betriebssystem festgelegt ist, ersetzen Sie "klicken Sie mit der rechten Maustaste" mit "drücken und halten".

Marken und Lizenzen

- Microsoft ist eine eingetragene Marke der Microsoft Corporation.
- Windows ist eine Marke oder eine eingetragene Marke der Microsoft Corporation in den USA und/oder anderen Ländern.
- Windows Vista ist eine Marke oder eine eingetragene Marke der Microsoft Corporation in den USA und/oder anderen Ländern.
- Microsoft Edge ist eine Marke oder eine eingetragene Marke der Microsoft Corporation in den USA und/oder anderen Ländern.
- Internet Explorer ist eine Marke oder eine eingetragene Marke der Microsoft Corporation in den USA und/oder anderen Ländern.
- Mac, Mac OS, macOS, OS X, AirPort, App Store, AirPrint, das AirPrint-Logo, Safari, Bonjour, iPad, iPad Air, iPad mini, iPadOS, iPhone und iPod touch sind Marken von Apple Inc. in den USA und anderen Ländern.
- IOS ist eine Marke oder eine eingetragene Marke von Cisco in den USA und/oder anderen Ländern, die unter Lizenz verwendet wird.
- Google Cloud Print, Google Chrome, Chrome OS, Chromebook, Android, Google Drive, Google Apps und Google Analytics sind Marken oder eingetragene Marken von Google Inc. Google Play und das Google Play-Logo sind Marken von Google LLC.
- Adobe, Acrobat, Flash, Photoshop, Photoshop Elements, Lightroom, Adobe RGB und Adobe RGB (1998) sind eingetragene Marken oder Marken von Adobe Systems Incorporated in den USA und/oder anderen Ländern.
- Bluetooth ist eine Marke von Bluetooth SIG, Inc., USA, und Canon Inc. verfügt über eine Lizenz.
- Autodesk und AutoCAD sind Marken oder eingetragene Marken von Autodesk, Inc. und/oder dessen Tochterunternehmen und/oder Partnern in den USA und/oder anderen Ländern.
- QR Code ist eine eingetragene Marke von DENSO WAVE INCORPORATED in Japan und anderen Ländern.
- USB Type-C™ ist eine Marke des USB Implementers Forum.
- The Mopria® word mark and the Mopria® Logo are registered and/or unregistered trademarks of Mopria Alliance, Inc. in the United States and other countries. Unauthorized use is strictly prohibited.

»» Hinweis

- Der offizielle Name für Windows Vista lautet Betriebssystem Microsoft Windows Vista.

Copyright (c) 2003-2015 Apple Inc. All rights reserved.

Redistribution and use in source and binary forms, with or without modification, are permitted provided that the following conditions are met:

1. Redistributions of source code must retain the above copyright notice, this list of conditions and the following disclaimer.
2. Redistributions in binary form must reproduce the above copyright notice, this list of conditions and the following disclaimer in the documentation and/or other materials provided with the distribution.
3. Neither the name of Apple Inc. ("Apple") nor the names of its contributors may be used to endorse or promote products derived from this software without specific prior written permission.

THIS SOFTWARE IS PROVIDED BY APPLE AND ITS CONTRIBUTORS "AS IS" AND ANY EXPRESS OR IMPLIED WARRANTIES, INCLUDING, BUT NOT LIMITED TO, THE IMPLIED WARRANTIES OF MERCHANTABILITY AND FITNESS FOR A PARTICULAR PURPOSE ARE DISCLAIMED. IN NO

EVENT SHALL APPLE OR ITS CONTRIBUTORS BE LIABLE FOR ANY DIRECT, INDIRECT, INCIDENTAL, SPECIAL, EXEMPLARY, OR CONSEQUENTIAL DAMAGES (INCLUDING, BUT NOT LIMITED TO, PROCUREMENT OF SUBSTITUTE GOODS OR SERVICES; LOSS OF USE, DATA, OR PROFITS; OR BUSINESS INTERRUPTION) HOWEVER CAUSED AND ON ANY THEORY OF LIABILITY, WHETHER IN CONTRACT, STRICT LIABILITY, OR TORT (INCLUDING NEGLIGENCE OR OTHERWISE) ARISING IN ANY WAY OUT OF THE USE OF THIS SOFTWARE, EVEN IF ADVISED OF THE POSSIBILITY OF SUCH DAMAGE.

Apache License

Version 2.0, January 2004

<http://www.apache.org/licenses/>

TERMS AND CONDITIONS FOR USE, REPRODUCTION, AND DISTRIBUTION

1. Definitions.

"License" shall mean the terms and conditions for use, reproduction, and distribution as defined by Sections 1 through 9 of this document.

"Licensor" shall mean the copyright owner or entity authorized by the copyright owner that is granting the License.

"Legal Entity" shall mean the union of the acting entity and all other entities that control, are controlled by, or are under common control with that entity. For the purposes of this definition, "control" means (i) the power, direct or indirect, to cause the direction or management of such entity, whether by contract or otherwise, or (ii) ownership of fifty percent (50%) or more of the outstanding shares, or (iii) beneficial ownership of such entity.

"You" (or "Your") shall mean an individual or Legal Entity exercising permissions granted by this License.

"Source" form shall mean the preferred form for making modifications, including but not limited to software source code, documentation source, and configuration files.

"Object" form shall mean any form resulting from mechanical transformation or translation of a Source form, including but not limited to compiled object code, generated documentation, and conversions to other media types.

"Work" shall mean the work of authorship, whether in Source or Object form, made available under the License, as indicated by a copyright notice that is included in or attached to the work (an example is provided in the Appendix below).

"Derivative Works" shall mean any work, whether in Source or Object form, that is based on (or derived from) the Work and for which the editorial revisions, annotations, elaborations, or other modifications represent, as a whole, an original work of authorship. For the purposes of this License, Derivative Works shall not include works that remain separable from, or merely link (or bind by name) to the interfaces of, the Work and Derivative Works thereof.

"Contribution" shall mean any work of authorship, including the original version of the Work and any modifications or additions to that Work or Derivative Works thereof, that is intentionally submitted to Licensor for inclusion in the Work by the copyright owner or by an individual or Legal Entity authorized to submit on behalf of the copyright owner. For the purposes of this definition, "submitted" means any form of electronic, verbal, or written communication sent to the Licensor or its representatives, including but not limited to communication on electronic mailing lists, source code

control systems, and issue tracking systems that are managed by, or on behalf of, the Licensor for the purpose of discussing and improving the Work, but excluding communication that is conspicuously marked or otherwise designated in writing by the copyright owner as "Not a Contribution."

"Contributor" shall mean Licensor and any individual or Legal Entity on behalf of whom a Contribution has been received by Licensor and subsequently incorporated within the Work.

2. Grant of Copyright License. Subject to the terms and conditions of this License, each Contributor hereby grants to You a perpetual, worldwide, non-exclusive, no-charge, royalty-free, irrevocable copyright license to reproduce, prepare Derivative Works of, publicly display, publicly perform, sublicense, and distribute the Work and such Derivative Works in Source or Object form.
3. Grant of Patent License. Subject to the terms and conditions of this License, each Contributor hereby grants to You a perpetual, worldwide, non-exclusive, no-charge, royalty-free, irrevocable (except as stated in this section) patent license to make, have made, use, offer to sell, sell, import, and otherwise transfer the Work, where such license applies only to those patent claims licensable by such Contributor that are necessarily infringed by their Contribution(s) alone or by combination of their Contribution(s) with the Work to which such Contribution(s) was submitted. If You institute patent litigation against any entity (including a cross-claim or counterclaim in a lawsuit) alleging that the Work or a Contribution incorporated within the Work constitutes direct or contributory patent infringement, then any patent licenses granted to You under this License for that Work shall terminate as of the date such litigation is filed.
4. Redistribution. You may reproduce and distribute copies of the Work or Derivative Works thereof in any medium, with or without modifications, and in Source or Object form, provided that You meet the following conditions:
 1. You must give any other recipients of the Work or Derivative Works a copy of this License; and
 2. You must cause any modified files to carry prominent notices stating that You changed the files; and
 3. You must retain, in the Source form of any Derivative Works that You distribute, all copyright, patent, trademark, and attribution notices from the Source form of the Work, excluding those notices that do not pertain to any part of the Derivative Works; and
 4. If the Work includes a "NOTICE" text file as part of its distribution, then any Derivative Works that You distribute must include a readable copy of the attribution notices contained within such NOTICE file, excluding those notices that do not pertain to any part of the Derivative Works, in at least one of the following places: within a NOTICE text file distributed as part of the Derivative Works; within the Source form or documentation, if provided along with the Derivative Works; or, within a display generated by the Derivative Works, if and wherever such third-party notices normally appear. The contents of the NOTICE file are for informational purposes only and do not modify the License. You may add Your own attribution notices within Derivative Works that You distribute, alongside or as an addendum to the NOTICE text from the Work, provided that such additional attribution notices cannot be construed as modifying the License.

You may add Your own copyright statement to Your modifications and may provide additional or different license terms and conditions for use, reproduction, or distribution of Your modifications, or for any such Derivative Works as a whole, provided Your use, reproduction, and distribution of the Work otherwise complies with the conditions stated in this License.
5. Submission of Contributions. Unless You explicitly state otherwise, any Contribution intentionally submitted for inclusion in the Work by You to the Licensor shall be under the terms and conditions of

this License, without any additional terms or conditions. Notwithstanding the above, nothing herein shall supersede or modify the terms of any separate license agreement you may have executed with Licensor regarding such Contributions.

6. Trademarks. This License does not grant permission to use the trade names, trademarks, service marks, or product names of the Licensor, except as required for reasonable and customary use in describing the origin of the Work and reproducing the content of the NOTICE file.
7. Disclaimer of Warranty. Unless required by applicable law or agreed to in writing, Licensor provides the Work (and each Contributor provides its Contributions) on an "AS IS" BASIS, WITHOUT WARRANTIES OR CONDITIONS OF ANY KIND, either express or implied, including, without limitation, any warranties or conditions of TITLE, NON-INFRINGEMENT, MERCHANTABILITY, or FITNESS FOR A PARTICULAR PURPOSE. You are solely responsible for determining the appropriateness of using or redistributing the Work and assume any risks associated with Your exercise of permissions under this License.
8. Limitation of Liability. In no event and under no legal theory, whether in tort (including negligence), contract, or otherwise, unless required by applicable law (such as deliberate and grossly negligent acts) or agreed to in writing, shall any Contributor be liable to You for damages, including any direct, indirect, special, incidental, or consequential damages of any character arising as a result of this License or out of the use or inability to use the Work (including but not limited to damages for loss of goodwill, work stoppage, computer failure or malfunction, or any and all other commercial damages or losses), even if such Contributor has been advised of the possibility of such damages.
9. Accepting Warranty or Additional Liability. While redistributing the Work or Derivative Works thereof, You may choose to offer, and charge a fee for, acceptance of support, warranty, indemnity, or other liability obligations and/or rights consistent with this License. However, in accepting such obligations, You may act only on Your own behalf and on Your sole responsibility, not on behalf of any other Contributor, and only if You agree to indemnify, defend, and hold each Contributor harmless for any liability incurred by, or claims asserted against, such Contributor by reason of your accepting any such warranty or additional liability.

END OF TERMS AND CONDITIONS

---- Part 1: CMU/UCD copyright notice: (BSD like) ----

Copyright 1989, 1991, 1992 by Carnegie Mellon University

Derivative Work - 1996, 1998-2000

Copyright 1996, 1998-2000 The Regents of the University of California

All Rights Reserved

Permission to use, copy, modify and distribute this software and its documentation for any purpose and without fee is hereby granted, provided that the above copyright notice appears in all copies and that both that copyright notice and this permission notice appear in supporting documentation, and that the name of CMU and The Regents of the University of California not be used in advertising or publicity pertaining to distribution of the software without specific written permission.

CMU AND THE REGENTS OF THE UNIVERSITY OF CALIFORNIA DISCLAIM ALL WARRANTIES WITH REGARD TO THIS SOFTWARE, INCLUDING ALL IMPLIED WARRANTIES OF MERCHANTABILITY AND FITNESS. IN NO EVENT SHALL CMU OR THE REGENTS OF THE UNIVERSITY OF CALIFORNIA BE LIABLE FOR ANY SPECIAL, INDIRECT OR CONSEQUENTIAL DAMAGES OR ANY DAMAGES WHATSOEVER RESULTING FROM THE LOSS OF USE, DATA OR

PROFITS, WHETHER IN AN ACTION OF CONTRACT, NEGLIGENCE OR OTHER TORTIOUS ACTION, ARISING OUT OF OR IN CONNECTION WITH THE USE OR PERFORMANCE OF THIS SOFTWARE.

---- Part 2: Networks Associates Technology, Inc copyright notice (BSD) ----

Copyright (c) 2001-2003, Networks Associates Technology, Inc

All rights reserved.

Redistribution and use in source and binary forms, with or without modification, are permitted provided that the following conditions are met:

- * Redistributions of source code must retain the above copyright notice, this list of conditions and the following disclaimer.
- * Redistributions in binary form must reproduce the above copyright notice, this list of conditions and the following disclaimer in the documentation and/or other materials provided with the distribution.
- * Neither the name of the Networks Associates Technology, Inc nor the names of its contributors may be used to endorse or promote products derived from this software without specific prior written permission.

THIS SOFTWARE IS PROVIDED BY THE COPYRIGHT HOLDERS AND CONTRIBUTORS ``AS IS" AND ANY EXPRESS OR IMPLIED WARRANTIES, INCLUDING, BUT NOT LIMITED TO, THE IMPLIED WARRANTIES OF MERCHANTABILITY AND FITNESS FOR A PARTICULAR PURPOSE ARE DISCLAIMED. IN NO EVENT SHALL THE COPYRIGHT HOLDERS OR CONTRIBUTORS BE LIABLE FOR ANY DIRECT, INDIRECT, INCIDENTAL, SPECIAL, EXEMPLARY, OR CONSEQUENTIAL DAMAGES (INCLUDING, BUT NOT LIMITED TO, PROCUREMENT OF SUBSTITUTE GOODS OR SERVICES; LOSS OF USE, DATA, OR PROFITS; OR BUSINESS INTERRUPTION) HOWEVER CAUSED AND ON ANY THEORY OF LIABILITY, WHETHER IN CONTRACT, STRICT LIABILITY, OR TORT (INCLUDING NEGLIGENCE OR OTHERWISE) ARISING IN ANY WAY OUT OF THE USE OF THIS SOFTWARE, EVEN IF ADVISED OF THE POSSIBILITY OF SUCH DAMAGE.

---- Part 3: Cambridge Broadband Ltd. copyright notice (BSD) ----

Portions of this code are copyright (c) 2001-2003, Cambridge Broadband Ltd.

All rights reserved.

Redistribution and use in source and binary forms, with or without modification, are permitted provided that the following conditions are met:

- * Redistributions of source code must retain the above copyright notice, this list of conditions and the following disclaimer.
- * Redistributions in binary form must reproduce the above copyright notice, this list of conditions and the following disclaimer in the documentation and/or other materials provided with the distribution.
- * The name of Cambridge Broadband Ltd. may not be used to endorse or promote products derived from this software without specific prior written permission.

THIS SOFTWARE IS PROVIDED BY THE COPYRIGHT HOLDER ``AS IS" AND ANY EXPRESS OR IMPLIED WARRANTIES, INCLUDING, BUT NOT LIMITED TO, THE IMPLIED WARRANTIES OF MERCHANTABILITY AND FITNESS FOR A PARTICULAR PURPOSE ARE DISCLAIMED. IN NO EVENT SHALL THE COPYRIGHT HOLDER BE LIABLE FOR ANY DIRECT, INDIRECT, INCIDENTAL, SPECIAL, EXEMPLARY, OR CONSEQUENTIAL DAMAGES (INCLUDING, BUT NOT LIMITED TO, PROCUREMENT OF SUBSTITUTE GOODS OR SERVICES; LOSS OF USE, DATA, OR PROFITS; OR BUSINESS INTERRUPTION) HOWEVER CAUSED AND ON ANY THEORY OF LIABILITY, WHETHER

IN CONTRACT, STRICT LIABILITY, OR TORT (INCLUDING NEGLIGENCE OR OTHERWISE) ARISING IN ANY WAY OUT OF THE USE OF THIS SOFTWARE, EVEN IF ADVISED OF THE POSSIBILITY OF SUCH DAMAGE.

---- Part 4: Sun Microsystems, Inc. copyright notice (BSD) ----

Copyright c 2003 Sun Microsystems, Inc., 4150 Network Circle, Santa Clara, California 95054, U.S.A. All rights reserved.

Use is subject to license terms below.

This distribution may include materials developed by third parties.

Sun, Sun Microsystems, the Sun logo and Solaris are trademarks or registered trademarks of Sun Microsystems, Inc. in the U.S. and other countries.

Redistribution and use in source and binary forms, with or without modification, are permitted provided that the following conditions are met:

- * Redistributions of source code must retain the above copyright notice, this list of conditions and the following disclaimer.
- * Redistributions in binary form must reproduce the above copyright notice, this list of conditions and the following disclaimer in the documentation and/or other materials provided with the distribution.
- * Neither the name of the Sun Microsystems, Inc. nor the names of its contributors may be used to endorse or promote products derived from this software without specific prior written permission.

THIS SOFTWARE IS PROVIDED BY THE COPYRIGHT HOLDERS AND CONTRIBUTORS "AS IS" AND ANY EXPRESS OR IMPLIED WARRANTIES, INCLUDING, BUT NOT LIMITED TO, THE IMPLIED WARRANTIES OF MERCHANTABILITY AND FITNESS FOR A PARTICULAR PURPOSE ARE DISCLAIMED. IN NO EVENT SHALL THE COPYRIGHT HOLDERS OR CONTRIBUTORS BE LIABLE FOR ANY DIRECT, INDIRECT, INCIDENTAL, SPECIAL, EXEMPLARY, OR CONSEQUENTIAL DAMAGES (INCLUDING, BUT NOT LIMITED TO, PROCUREMENT OF SUBSTITUTE GOODS OR SERVICES; LOSS OF USE, DATA, OR PROFITS; OR BUSINESS INTERRUPTION) HOWEVER CAUSED AND ON ANY THEORY OF LIABILITY, WHETHER IN CONTRACT, STRICT LIABILITY, OR TORT (INCLUDING NEGLIGENCE OR OTHERWISE) ARISING IN ANY WAY OUT OF THE USE OF THIS SOFTWARE, EVEN IF ADVISED OF THE POSSIBILITY OF SUCH DAMAGE.

---- Part 5: Sparta, Inc copyright notice (BSD) ----

Copyright (c) 2003-2012, Sparta, Inc

All rights reserved.

Redistribution and use in source and binary forms, with or without modification, are permitted provided that the following conditions are met:

- * Redistributions of source code must retain the above copyright notice, this list of conditions and the following disclaimer.
- * Redistributions in binary form must reproduce the above copyright notice, this list of conditions and the following disclaimer in the documentation and/or other materials provided with the distribution.
- * Neither the name of Sparta, Inc nor the names of its contributors may be used to endorse or promote products derived from this software without specific prior written permission.

THIS SOFTWARE IS PROVIDED BY THE COPYRIGHT HOLDERS AND CONTRIBUTORS ``AS IS" AND ANY EXPRESS OR IMPLIED WARRANTIES, INCLUDING, BUT NOT LIMITED TO, THE IMPLIED WARRANTIES OF MERCHANTABILITY AND FITNESS FOR A PARTICULAR PURPOSE ARE DISCLAIMED. IN NO EVENT SHALL THE COPYRIGHT HOLDERS OR CONTRIBUTORS BE LIABLE FOR ANY DIRECT, INDIRECT, INCIDENTAL, SPECIAL, EXEMPLARY, OR CONSEQUENTIAL DAMAGES (INCLUDING, BUT NOT LIMITED TO, PROCUREMENT OF SUBSTITUTE GOODS OR SERVICES; LOSS OF USE, DATA, OR PROFITS; OR BUSINESS INTERRUPTION) HOWEVER CAUSED AND ON ANY THEORY OF LIABILITY, WHETHER IN CONTRACT, STRICT LIABILITY, OR TORT (INCLUDING NEGLIGENCE OR OTHERWISE) ARISING IN ANY WAY OUT OF THE USE OF THIS SOFTWARE, EVEN IF ADVISED OF THE POSSIBILITY OF SUCH DAMAGE.

---- Part 6: Cisco/BUPTNIC copyright notice (BSD) ----

Copyright (c) 2004, Cisco, Inc and Information Network Center of Beijing University of Posts and Telecommunications.

All rights reserved.

Redistribution and use in source and binary forms, with or without modification, are permitted provided that the following conditions are met:

- * Redistributions of source code must retain the above copyright notice, this list of conditions and the following disclaimer.
- * Redistributions in binary form must reproduce the above copyright notice, this list of conditions and the following disclaimer in the documentation and/or other materials provided with the distribution.
- * Neither the name of Cisco, Inc, Beijing University of Posts and Telecommunications, nor the names of their contributors may be used to endorse or promote products derived from this software without specific prior written permission.

THIS SOFTWARE IS PROVIDED BY THE COPYRIGHT HOLDERS AND CONTRIBUTORS ``AS IS" AND ANY EXPRESS OR IMPLIED WARRANTIES, INCLUDING, BUT NOT LIMITED TO, THE IMPLIED WARRANTIES OF MERCHANTABILITY AND FITNESS FOR A PARTICULAR PURPOSE ARE DISCLAIMED. IN NO EVENT SHALL THE COPYRIGHT HOLDERS OR CONTRIBUTORS BE LIABLE FOR ANY DIRECT, INDIRECT, INCIDENTAL, SPECIAL, EXEMPLARY, OR CONSEQUENTIAL DAMAGES (INCLUDING, BUT NOT LIMITED TO, PROCUREMENT OF SUBSTITUTE GOODS OR SERVICES; LOSS OF USE, DATA, OR PROFITS; OR BUSINESS INTERRUPTION) HOWEVER CAUSED AND ON ANY THEORY OF LIABILITY, WHETHER IN CONTRACT, STRICT LIABILITY, OR TORT (INCLUDING NEGLIGENCE OR OTHERWISE) ARISING IN ANY WAY OUT OF THE USE OF THIS SOFTWARE, EVEN IF ADVISED OF THE POSSIBILITY OF SUCH DAMAGE.

---- Part 7: Fabasoft R&D Software GmbH & Co KG copyright notice (BSD) ----

Copyright (c) Fabasoft R&D Software GmbH & Co KG, 2003 oss@fabasoft.com

Author: Bernhard Penz <bernhard.penz@fabasoft.com>

Redistribution and use in source and binary forms, with or without modification, are permitted provided that the following conditions are met:

- * Redistributions of source code must retain the above copyright notice, this list of conditions and the following disclaimer.

* Redistributions in binary form must reproduce the above copyright notice, this list of conditions and the following disclaimer in the documentation and/or other materials provided with the distribution.

* The name of Fabasoft R&D Software GmbH & Co KG or any of its subsidiaries, brand or product names may not be used to endorse or promote products derived from this software without specific prior written permission.

THIS SOFTWARE IS PROVIDED BY THE COPYRIGHT HOLDER "AS IS" AND ANY EXPRESS OR IMPLIED WARRANTIES, INCLUDING, BUT NOT LIMITED TO, THE IMPLIED WARRANTIES OF MERCHANTABILITY AND FITNESS FOR A PARTICULAR PURPOSE ARE DISCLAIMED. IN NO EVENT SHALL THE COPYRIGHT HOLDER BE LIABLE FOR ANY DIRECT, INDIRECT, INCIDENTAL, SPECIAL, EXEMPLARY, OR CONSEQUENTIAL DAMAGES (INCLUDING, BUT NOT LIMITED TO, PROCUREMENT OF SUBSTITUTE GOODS OR SERVICES; LOSS OF USE, DATA, OR PROFITS; OR BUSINESS INTERRUPTION) HOWEVER CAUSED AND ON ANY THEORY OF LIABILITY, WHETHER IN CONTRACT, STRICT LIABILITY, OR TORT (INCLUDING NEGLIGENCE OR OTHERWISE) ARISING IN ANY WAY OUT OF THE USE OF THIS SOFTWARE, EVEN IF ADVISED OF THE POSSIBILITY OF SUCH DAMAGE.

---- Part 8: Apple Inc. copyright notice (BSD) ----

Copyright (c) 2007 Apple Inc. All rights reserved.

Redistribution and use in source and binary forms, with or without modification, are permitted provided that the following conditions are met:

1. Redistributions of source code must retain the above copyright notice, this list of conditions and the following disclaimer.
2. Redistributions in binary form must reproduce the above copyright notice, this list of conditions and the following disclaimer in the documentation and/or other materials provided with the distribution.
3. Neither the name of Apple Inc. ("Apple") nor the names of its contributors may be used to endorse or promote products derived from this software without specific prior written permission.

THIS SOFTWARE IS PROVIDED BY APPLE AND ITS CONTRIBUTORS "AS IS" AND ANY EXPRESS OR IMPLIED WARRANTIES, INCLUDING, BUT NOT LIMITED TO, THE IMPLIED WARRANTIES OF MERCHANTABILITY AND FITNESS FOR A PARTICULAR PURPOSE ARE DISCLAIMED. IN NO EVENT SHALL APPLE OR ITS CONTRIBUTORS BE LIABLE FOR ANY DIRECT, INDIRECT, INCIDENTAL, SPECIAL, EXEMPLARY, OR CONSEQUENTIAL DAMAGES (INCLUDING, BUT NOT LIMITED TO, PROCUREMENT OF SUBSTITUTE GOODS OR SERVICES; LOSS OF USE, DATA, OR PROFITS; OR BUSINESS INTERRUPTION) HOWEVER CAUSED AND ON ANY THEORY OF LIABILITY, WHETHER IN CONTRACT, STRICT LIABILITY, OR TORT (INCLUDING NEGLIGENCE OR OTHERWISE) ARISING IN ANY WAY OUT OF THE USE OF THIS SOFTWARE, EVEN IF ADVISED OF THE POSSIBILITY OF SUCH DAMAGE.

---- Part 9: ScienceLogic, LLC copyright notice (BSD) ----

Copyright (c) 2009, ScienceLogic, LLC

All rights reserved.

Redistribution and use in source and binary forms, with or without modification, are permitted provided that the following conditions are met:

* Redistributions of source code must retain the above copyright notice, this list of conditions and the following disclaimer.

* Redistributions in binary form must reproduce the above copyright notice, this list of conditions and the following disclaimer in the documentation and/or other materials provided with the distribution.

* Neither the name of ScienceLogic, LLC nor the names of its contributors may be used to endorse or promote products derived from this software without specific prior written permission.

THIS SOFTWARE IS PROVIDED BY THE COPYRIGHT HOLDERS AND CONTRIBUTORS "AS IS" AND ANY EXPRESS OR IMPLIED WARRANTIES, INCLUDING, BUT NOT LIMITED TO, THE IMPLIED WARRANTIES OF MERCHANTABILITY AND FITNESS FOR A PARTICULAR PURPOSE ARE DISCLAIMED. IN NO EVENT SHALL THE COPYRIGHT HOLDERS OR CONTRIBUTORS BE LIABLE FOR ANY DIRECT, INDIRECT, INCIDENTAL, SPECIAL, EXEMPLARY, OR CONSEQUENTIAL DAMAGES (INCLUDING, BUT NOT LIMITED TO, PROCUREMENT OF SUBSTITUTE GOODS OR SERVICES; LOSS OF USE, DATA, OR PROFITS; OR BUSINESS INTERRUPTION) HOWEVER CAUSED AND ON ANY THEORY OF LIABILITY, WHETHER IN CONTRACT, STRICT LIABILITY, OR TORT (INCLUDING NEGLIGENCE OR OTHERWISE) ARISING IN ANY WAY OUT OF THE USE OF THIS SOFTWARE, EVEN IF ADVISED OF THE POSSIBILITY OF SUCH DAMAGE.

LEADTOOLS

Copyright (C) 1991-2009 LEAD Technologies, Inc.

CMap Resources

Copyright 1990-2009 Adobe Systems Incorporated.

All rights reserved.

Copyright 1990-2010 Adobe Systems Incorporated.

All rights reserved.

Redistribution and use in source and binary forms, with or without modification, are permitted provided that the following conditions are met:

Redistributions of source code must retain the above copyright notice, this list of conditions and the following disclaimer.

Redistributions in binary form must reproduce the above copyright notice, this list of conditions and the following disclaimer in the documentation and/or other materials provided with the distribution.

Neither the name of Adobe Systems Incorporated nor the names of its contributors may be used to endorse or promote products derived from this software without specific prior written permission.

THIS SOFTWARE IS PROVIDED BY THE COPYRIGHT HOLDERS AND CONTRIBUTORS "AS IS" AND ANY EXPRESS OR IMPLIED WARRANTIES, INCLUDING, BUT NOT LIMITED TO, THE IMPLIED WARRANTIES OF MERCHANTABILITY AND FITNESS FOR A PARTICULAR PURPOSE ARE

DISCLAIMED. IN NO EVENT SHALL THE COPYRIGHT HOLDER OR CONTRIBUTORS BE LIABLE FOR ANY DIRECT, INDIRECT, INCIDENTAL, SPECIAL, EXEMPLARY, OR CONSEQUENTIAL DAMAGES (INCLUDING, BUT NOT LIMITED TO, PROCUREMENT OF SUBSTITUTE GOODS OR SERVICES; LOSS OF USE, DATA, OR PROFITS; OR BUSINESS INTERRUPTION) HOWEVER CAUSED AND ON ANY THEORY OF LIABILITY, WHETHER IN CONTRACT, STRICT LIABILITY, OR TORT (INCLUDING NEGLIGENCE OR OTHERWISE) ARISING IN ANY WAY OUT OF THE USE OF THIS SOFTWARE, EVEN IF ADVISED OF THE POSSIBILITY OF SUCH DAMAGE.

MIT License

Copyright (c) 1998, 1999, 2000 Thai Open Source Software Center Ltd

Permission is hereby granted, free of charge, to any person obtaining a copy of this software and associated documentation files (the "Software"), to deal in the Software without restriction, including without limitation the rights to use, copy, modify, merge, publish, distribute, sublicense, and/or sell copies of the Software, and to permit persons to whom the Software is furnished to do so, subject to the following conditions:

The above copyright notice and this permission notice shall be included in all copies or substantial portions of the Software.

THE SOFTWARE IS PROVIDED "AS IS", WITHOUT WARRANTY OF ANY KIND, EXPRESS OR IMPLIED, INCLUDING BUT NOT LIMITED TO THE WARRANTIES OF MERCHANTABILITY, FITNESS FOR A PARTICULAR PURPOSE AND NONINFRINGEMENT. IN NO EVENT SHALL THE AUTHORS OR COPYRIGHT HOLDERS BE LIABLE FOR ANY CLAIM, DAMAGES OR OTHER LIABILITY, WHETHER IN AN ACTION OF CONTRACT, TORT OR OTHERWISE, ARISING FROM, OUT OF OR IN CONNECTION WITH THE SOFTWARE OR THE USE OR OTHER DEALINGS IN THE SOFTWARE.

Copyright 2000 Computing Research Labs, New Mexico State University

Copyright 2001-2015 Francesco Zappa Nardelli

Permission is hereby granted, free of charge, to any person obtaining a copy of this software and associated documentation files (the "Software"), to deal in the Software without restriction, including without limitation the rights to use, copy, modify, merge, publish, distribute, sublicense, and/or sell copies of the Software, and to permit persons to whom the Software is furnished to do so, subject to the following conditions:

The above copyright notice and this permission notice shall be included in all copies or substantial portions of the Software.

THE SOFTWARE IS PROVIDED "AS IS", WITHOUT WARRANTY OF ANY KIND, EXPRESS OR IMPLIED, INCLUDING BUT NOT LIMITED TO THE WARRANTIES OF MERCHANTABILITY, FITNESS FOR A PARTICULAR PURPOSE AND NONINFRINGEMENT. IN NO EVENT SHALL THE COMPUTING RESEARCH LAB OR NEW MEXICO STATE UNIVERSITY BE LIABLE FOR ANY CLAIM, DAMAGES OR OTHER LIABILITY, WHETHER IN AN ACTION OF CONTRACT, TORT OR OTHERWISE, ARISING FROM, OUT OF OR IN CONNECTION WITH THE SOFTWARE OR THE USE OR OTHER DEALINGS IN THE SOFTWARE.

Written by Joel Sherrill <joel@OARcorp.com>.

COPYRIGHT (c) 1989-2000.

On-Line Applications Research Corporation (OAR).

Permission to use, copy, modify, and distribute this software for any purpose without fee is hereby granted, provided that this entire notice is included in all copies of any software which is or includes a copy or modification of this software.

THIS SOFTWARE IS BEING PROVIDED "AS IS", WITHOUT ANY EXPRESS OR IMPLIED WARRANTY. IN PARTICULAR, THE AUTHOR MAKES NO REPRESENTATION OR WARRANTY OF ANY KIND CONCERNING THE MERCHANTABILITY OF THIS SOFTWARE OR ITS FITNESS FOR ANY PARTICULAR PURPOSE.

(1) Red Hat Incorporated

Copyright (c) 1994-2009 Red Hat, Inc. All rights reserved.

This copyrighted material is made available to anyone wishing to use, modify, copy, or redistribute it subject to the terms and conditions of the BSD License. This program is distributed in the hope that it will be useful, but WITHOUT ANY WARRANTY expressed or implied, including the implied warranties of MERCHANTABILITY or FITNESS FOR A PARTICULAR PURPOSE. A copy of this license is available at <http://www.opensource.org/licenses>. Any Red Hat trademarks that are incorporated in the source code or documentation are not subject to the BSD License and may only be used or replicated with the express permission of Red Hat, Inc.

(2) University of California, Berkeley

Copyright (c) 1981-2000 The Regents of the University of California.

All rights reserved.

Redistribution and use in source and binary forms, with or without modification, are permitted provided that the following conditions are met:

- * Redistributions of source code must retain the above copyright notice, this list of conditions and the following disclaimer.
- * Redistributions in binary form must reproduce the above copyright notice, this list of conditions and the following disclaimer in the documentation and/or other materials provided with the distribution.
- * Neither the name of the University nor the names of its contributors may be used to endorse or promote products derived from this software without specific prior written permission.

THIS SOFTWARE IS PROVIDED BY THE COPYRIGHT HOLDERS AND CONTRIBUTORS "AS IS" AND ANY EXPRESS OR IMPLIED WARRANTIES, INCLUDING, BUT NOT LIMITED TO, THE IMPLIED WARRANTIES OF MERCHANTABILITY AND FITNESS FOR A PARTICULAR PURPOSE ARE DISCLAIMED. IN NO EVENT SHALL THE COPYRIGHT OWNER OR CONTRIBUTORS BE LIABLE FOR ANY DIRECT, INDIRECT, INCIDENTAL, SPECIAL, EXEMPLARY, OR CONSEQUENTIAL DAMAGES (INCLUDING, BUT NOT LIMITED TO, PROCUREMENT OF SUBSTITUTE GOODS OR SERVICES; LOSS OF USE, DATA, OR PROFITS; OR BUSINESS INTERRUPTION) HOWEVER CAUSED AND ON ANY THEORY OF LIABILITY, WHETHER IN CONTRACT, STRICT LIABILITY, OR TORT (INCLUDING NEGLIGENCE OR OTHERWISE) ARISING IN ANY WAY OUT OF THE USE OF THIS SOFTWARE, EVEN IF ADVISED OF THE POSSIBILITY OF SUCH DAMAGE.

The FreeType Project LICENSE

2006-Jan-27

Copyright 1996-2002, 2006 by

David Turner, Robert Wilhelm, and Werner Lemberg

Introduction

=====

The FreeType Project is distributed in several archive packages; some of them may contain, in addition to the FreeType font engine, various tools and contributions which rely on, or relate to, the FreeType Project.

This license applies to all files found in such packages, and which do not fall under their own explicit license. The license affects thus the FreeType font engine, the test programs, documentation and makefiles, at the very least.

This license was inspired by the BSD, Artistic, and IJG (Independent JPEG Group) licenses, which all encourage inclusion and use of free software in commercial and freeware products alike. As a consequence, its main points are that:

- o We don't promise that this software works. However, we will be interested in any kind of bug reports. ('as is' distribution)
- o You can use this software for whatever you want, in parts or full form, without having to pay us. ('royalty-free' usage)
- o You may not pretend that you wrote this software. If you use it, or only parts of it, in a program, you must acknowledge somewhere in your documentation that you have used the FreeType code. ('credits')

We specifically permit and encourage the inclusion of this software, with or without modifications, in commercial products.

We disclaim all warranties covering The FreeType Project and assume no liability related to The FreeType Project.

Finally, many people asked us for a preferred form for a credit/disclaimer to use in compliance with this license. We thus encourage you to use the following text:

Portions of this software are copyright © <year> The FreeType Project (www.freetype.org). All rights reserved.

Please replace <year> with the value from the FreeType version you actually use.

Legal Terms

=====

0. Definitions

Throughout this license, the terms 'package', 'FreeType Project', and 'FreeType archive' refer to the set of files originally distributed by the authors (David Turner, Robert Wilhelm, and Werner Lemberg) as the 'FreeType Project', be they named as alpha, beta or final release.

`You' refers to the licensee, or person using the project, where `using' is a generic term including compiling the project's source code as well as linking it to form a `program' or `executable'.

This program is referred to as `a program using the FreeType engine'.

This license applies to all files distributed in the original FreeType Project, including all source code, binaries and documentation, unless otherwise stated in the file in its original, unmodified form as distributed in the original archive.

If you are unsure whether or not a particular file is covered by this license, you must contact us to verify this.

The FreeType Project is copyright (C) 1996-2000 by David Turner, Robert Wilhelm, and Werner Lemberg. All rights reserved except as specified below.

1. No Warranty

THE FREETYPE PROJECT IS PROVIDED `AS IS' WITHOUT WARRANTY OF ANY KIND, EITHER EXPRESS OR IMPLIED, INCLUDING, BUT NOT LIMITED TO, WARRANTIES OF MERCHANTABILITY AND FITNESS FOR A PARTICULAR PURPOSE. IN NO EVENT WILL ANY OF THE AUTHORS OR COPYRIGHT HOLDERS BE LIABLE FOR ANY DAMAGES CAUSED BY THE USE OR THE INABILITY TO USE, OF THE FREETYPE PROJECT.

2. Redistribution

This license grants a worldwide, royalty-free, perpetual and irrevocable right and license to use, execute, perform, compile, display, copy, create derivative works of, distribute and sublicense the FreeType Project (in both source and object code forms) and derivative works thereof for any purpose; and to authorize others to exercise some or all of the rights granted herein, subject to the following conditions:

- o Redistribution of source code must retain this license file (`FTL.TXT') unaltered; any additions, deletions or changes to the original files must be clearly indicated in accompanying documentation. The copyright notices of the unaltered, original files must be preserved in all copies of source files.
- o Redistribution in binary form must provide a disclaimer that states that the software is based in part of the work of the FreeType Team, in the distribution documentation. We also encourage you to put an URL to the FreeType web page in your documentation, though this isn't mandatory.

These conditions apply to any software derived from or based on the FreeType Project, not just the unmodified files. If you use our work, you must acknowledge us. However, no fee need be paid to us.

3. Advertising

Neither the FreeType authors and contributors nor you shall use the name of the other for commercial, advertising, or promotional purposes without specific prior written permission.

We suggest, but do not require, that you use one or more of the following phrases to refer to this software in your documentation or advertising materials: `FreeType Project', `FreeType Engine', `FreeType library', or `FreeType Distribution'.

As you have not signed this license, you are not required to accept it. However, as the FreeType Project is copyrighted material, only this license, or another one contracted with the authors, grants you the right to use, distribute, and modify it.

Therefore, by using, distributing, or modifying the FreeType Project, you indicate that you understand and accept all the terms of this license.

4. Contacts

There are two mailing lists related to FreeType:

o freetype@nongnu.org

Discusses general use and applications of FreeType, as well as future and wanted additions to the library and distribution.

If you are looking for support, start in this list if you haven't found anything to help you in the documentation.

o freetype-devel@nongnu.org

Discusses bugs, as well as engine internals, design issues, specific licenses, porting, etc.

Our home page can be found at

<http://www.freetype.org>

--- end of FTL.TXT ---

The TWAIN Toolkit is distributed as is. The developer and distributors of the TWAIN Toolkit expressly disclaim all implied, express or statutory warranties including, without limitation, the implied warranties of merchantability, noninfringement of third party rights and fitness for a particular purpose. Neither the developers nor the distributors will be liable for damages, whether direct, indirect, special, incidental, or consequential, as a result of the reproduction, modification, distribution or other use of the TWAIN Toolkit.

JSON for Modern C++

Copyright (c) 2013-2017 Niels Lohmann

Permission is hereby granted, free of charge, to any person obtaining a copy of this software and associated documentation files (the "Software"), to deal in the Software without restriction, including without limitation the rights to use, copy, modify, merge, publish, distribute, sublicense, and/or sell copies of the Software, and to permit persons to whom the Software is furnished to do so, subject to the following conditions:

The above copyright notice and this permission notice shall be included in all copies or substantial portions of the Software.

THE SOFTWARE IS PROVIDED "AS IS", WITHOUT WARRANTY OF ANY KIND, EXPRESS OR IMPLIED, INCLUDING BUT NOT LIMITED TO THE WARRANTIES OF MERCHANTABILITY, FITNESS FOR A PARTICULAR PURPOSE AND NONINFRINGEMENT. IN NO EVENT SHALL THE AUTHORS OR COPYRIGHT HOLDERS BE LIABLE FOR ANY CLAIM, DAMAGES OR OTHER LIABILITY, WHETHER IN AN ACTION OF CONTRACT, TORT OR OTHERWISE, ARISING FROM, OUT OF OR IN CONNECTION WITH THE SOFTWARE OR THE USE OR OTHER DEALINGS IN THE SOFTWARE.

Copyright (c) 2011 - 2015 ARM LIMITED

All rights reserved.

Redistribution and use in source and binary forms, with or without modification, are permitted provided that the following conditions are met:

- Redistributions of source code must retain the above copyright notice, this list of conditions and the following disclaimer.
- Redistributions in binary form must reproduce the above copyright notice, this list of conditions and the following disclaimer in the documentation and/or other materials provided with the distribution.
- Neither the name of ARM nor the names of its contributors may be used to endorse or promote products derived from this software without specific prior written permission.

THIS SOFTWARE IS PROVIDED BY THE COPYRIGHT HOLDERS AND CONTRIBUTORS "AS IS" AND ANY EXPRESS OR IMPLIED WARRANTIES, INCLUDING, BUT NOT LIMITED TO, THE IMPLIED WARRANTIES OF MERCHANTABILITY AND FITNESS FOR A PARTICULAR PURPOSE ARE DISCLAIMED. IN NO EVENT SHALL COPYRIGHT HOLDERS AND CONTRIBUTORS BE LIABLE FOR ANY DIRECT, INDIRECT, INCIDENTAL, SPECIAL, EXEMPLARY, OR CONSEQUENTIAL DAMAGES (INCLUDING, BUT NOT LIMITED TO, PROCUREMENT OF SUBSTITUTE GOODS OR SERVICES; LOSS OF USE, DATA, OR PROFITS; OR BUSINESS INTERRUPTION) HOWEVER CAUSED AND ON ANY THEORY OF LIABILITY, WHETHER IN CONTRACT, STRICT LIABILITY, OR TORT (INCLUDING NEGLIGENCE OR OTHERWISE) ARISING IN ANY WAY OUT OF THE USE OF THIS SOFTWARE, EVEN IF ADVISED OF THE POSSIBILITY OF SUCH DAMAGE.

Copyright (c) 2014, Kenneth MacKay

All rights reserved.

Redistribution and use in source and binary forms, with or without modification, are permitted provided that the following conditions are met:

- * Redistributions of source code must retain the above copyright notice, this list of conditions and the following disclaimer.
- * Redistributions in binary form must reproduce the above copyright notice, this list of conditions and the following disclaimer in the documentation and/or other materials provided with the distribution.

THIS SOFTWARE IS PROVIDED BY THE COPYRIGHT HOLDERS AND CONTRIBUTORS "AS IS" AND ANY EXPRESS OR IMPLIED WARRANTIES, INCLUDING, BUT NOT LIMITED TO, THE IMPLIED WARRANTIES OF MERCHANTABILITY AND FITNESS FOR A PARTICULAR PURPOSE ARE DISCLAIMED. IN NO EVENT SHALL THE COPYRIGHT HOLDER OR CONTRIBUTORS BE LIABLE FOR ANY DIRECT, INDIRECT, INCIDENTAL, SPECIAL, EXEMPLARY, OR CONSEQUENTIAL DAMAGES (INCLUDING, BUT NOT LIMITED TO, PROCUREMENT OF SUBSTITUTE GOODS OR SERVICES; LOSS OF USE, DATA, OR PROFITS; OR BUSINESS INTERRUPTION) HOWEVER CAUSED AND ON ANY THEORY OF LIABILITY, WHETHER IN CONTRACT, STRICT LIABILITY, OR TORT (INCLUDING NEGLIGENCE OR OTHERWISE) ARISING IN ANY WAY OUT OF THE USE OF THIS SOFTWARE, EVEN IF ADVISED OF THE POSSIBILITY OF SUCH DAMAGE.

Copyright (c) 2006, CRYPTOGRAMS by <appro@openssl.org> All rights reserved.

Redistribution and use in source and binary forms, with or without modification, are permitted provided that the following conditions are met:

- * Redistributions of source code must retain copyright notices, this list of conditions and the following disclaimer.

* Redistributions in binary form must reproduce the above copyright notice, this list of conditions and the following disclaimer in the documentation and/or other materials provided with the distribution.

* Neither the name of the CRYPTOGRAMS nor the names of its copyright holder and contributors may be used to endorse or promote products derived from this software without specific prior written permission.

ALTERNATIVELY, provided that this notice is retained in full, this product may be distributed under the terms of the GNU General Public License (GPL), in which case the provisions of the GPL apply INSTEAD OF those given above.

THIS SOFTWARE IS PROVIDED BY THE COPYRIGHT HOLDER AND CONTRIBUTORS "AS IS" AND ANY EXPRESS OR IMPLIED WARRANTIES, INCLUDING, BUT NOT LIMITED TO, THE IMPLIED WARRANTIES OF MERCHANTABILITY AND FITNESS FOR A PARTICULAR PURPOSE ARE DISCLAIMED. IN NO EVENT SHALL THE COPYRIGHT OWNER OR CONTRIBUTORS BE LIABLE FOR ANY DIRECT, INDIRECT, INCIDENTAL, SPECIAL, EXEMPLARY, OR CONSEQUENTIAL DAMAGES (INCLUDING, BUT NOT LIMITED TO, PROCUREMENT OF SUBSTITUTE GOODS OR SERVICES; LOSS OF USE, DATA, OR PROFITS; OR BUSINESS INTERRUPTION) HOWEVER CAUSED AND ON ANY THEORY OF LIABILITY, WHETHER IN CONTRACT, STRICT LIABILITY, OR TORT (INCLUDING NEGLIGENCE OR OTHERWISE) ARISING IN ANY WAY OUT OF THE USE OF THIS SOFTWARE, EVEN IF ADVISED OF THE POSSIBILITY OF SUCH DAMAGE.

ISC License

Copyright (c) 2013-2017

Frank Denis <j at pureftpd dot org>

Permission to use, copy, modify, and/or distribute this software for any purpose with or without fee is hereby granted, provided that the above copyright notice and this permission notice appear in all copies.

THE SOFTWARE IS PROVIDED "AS IS" AND THE AUTHOR DISCLAIMS ALL WARRANTIES WITH REGARD TO THIS SOFTWARE INCLUDING ALL IMPLIED WARRANTIES OF MERCHANTABILITY AND FITNESS. IN NO EVENT SHALL THE AUTHOR BE LIABLE FOR ANY SPECIAL, DIRECT, INDIRECT, OR CONSEQUENTIAL DAMAGES OR ANY DAMAGES WHATSOEVER RESULTING FROM LOSS OF USE, DATA OR PROFITS, WHETHER IN AN ACTION OF CONTRACT, NEGLIGENCE OR OTHER TORTIOUS ACTION, ARISING OUT OF OR IN CONNECTION WITH THE USE OR PERFORMANCE OF THIS SOFTWARE.

Copyright (c) 2008 The NetBSD Foundation, Inc.

All rights reserved.

This code is derived from software contributed to The NetBSD Foundation by Lennart Augustsson (lennart@augustsson.net) at Carlstedt Research & Technology.

Redistribution and use in source and binary forms, with or without modification, are permitted provided that the following conditions are met:

1. Redistributions of source code must retain the above copyright notice, this list of conditions and the following disclaimer.

2. Redistributions in binary form must reproduce the above copyright notice, this list of conditions and the following disclaimer in the documentation and/or other materials provided with the distribution.

THIS SOFTWARE IS PROVIDED BY THE NETBSD FOUNDATION, INC. AND CONTRIBUTORS "AS IS" AND ANY EXPRESS OR IMPLIED WARRANTIES, INCLUDING, BUT NOT LIMITED TO, THE IMPLIED WARRANTIES OF MERCHANTABILITY AND FITNESS FOR A PARTICULAR PURPOSE ARE DISCLAIMED. IN NO EVENT SHALL THE FOUNDATION OR CONTRIBUTORS BE LIABLE FOR ANY DIRECT, INDIRECT, INCIDENTAL, SPECIAL, EXEMPLARY, OR CONSEQUENTIAL DAMAGES (INCLUDING, BUT NOT LIMITED TO, PROCUREMENT OF SUBSTITUTE GOODS OR SERVICES; LOSS OF USE, DATA, OR PROFITS; OR BUSINESS INTERRUPTION) HOWEVER CAUSED AND ON ANY THEORY OF LIABILITY, WHETHER IN CONTRACT, STRICT LIABILITY, OR TORT (INCLUDING NEGLIGENCE OR OTHERWISE) ARISING IN ANY WAY OUT OF THE USE OF THIS SOFTWARE, EVEN IF ADVISED OF THE POSSIBILITY OF SUCH DAMAGE.

Copyright (c) 2000 Intel Corporation

All rights reserved.

Redistribution and use in source and binary forms, with or without modification, are permitted provided that the following conditions are met:

- * Redistributions of source code must retain the above copyright notice, this list of conditions and the following disclaimer.
- * Redistributions in binary form must reproduce the above copyright notice, this list of conditions and the following disclaimer in the documentation and/or other materials provided with the distribution.
- * Neither name of Intel Corporation nor the names of its contributors may be used to endorse or promote products derived from this software without specific prior written permission.

THIS SOFTWARE IS PROVIDED BY THE COPYRIGHT HOLDERS AND CONTRIBUTORS "AS IS" AND ANY EXPRESS OR IMPLIED WARRANTIES, INCLUDING, BUT NOT LIMITED TO, THE IMPLIED WARRANTIES OF MERCHANTABILITY AND FITNESS FOR A PARTICULAR PURPOSE ARE DISCLAIMED. IN NO EVENT SHALL INTEL OR CONTRIBUTORS BE LIABLE FOR ANY DIRECT, INDIRECT, INCIDENTAL, SPECIAL, EXEMPLARY, OR CONSEQUENTIAL DAMAGES (INCLUDING, BUT NOT LIMITED TO, PROCUREMENT OF SUBSTITUTE GOODS OR SERVICES; LOSS OF USE, DATA, OR PROFITS; OR BUSINESS INTERRUPTION) HOWEVER CAUSED AND ON ANY THEORY OF LIABILITY, WHETHER IN CONTRACT, STRICT LIABILITY, OR TORT (INCLUDING NEGLIGENCE OR OTHERWISE) ARISING IN ANY WAY OUT OF THE USE OF THIS SOFTWARE, EVEN IF ADVISED OF THE POSSIBILITY OF SUCH DAMAGE.

Das Folgende gilt nur für Produkte, die Wi-Fi unterstützen.

(c) 2009-2013 by Jeff Mott. All rights reserved.

Redistribution and use in source and binary forms, with or without modification, are permitted provided that the following conditions are met:

* Redistributions of source code must retain the above copyright notice, this list of conditions, and the following disclaimer.

* Redistributions in binary form must reproduce the above copyright notice, this list of conditions, and the following disclaimer in the documentation or other materials provided with the distribution.

* Neither the name CryptoJS nor the names of its contributors may be used to endorse or promote products derived from this software without specific prior written permission.

THIS SOFTWARE IS PROVIDED BY THE COPYRIGHT HOLDERS AND CONTRIBUTORS "AS IS," AND ANY EXPRESS OR IMPLIED WARRANTIES, INCLUDING, BUT NOT LIMITED TO, THE IMPLIED WARRANTIES OF MERCHANTABILITY AND FITNESS FOR A PARTICULAR PURPOSE, ARE DISCLAIMED. IN NO EVENT SHALL THE COPYRIGHT HOLDER OR CONTRIBUTORS BE LIABLE FOR ANY DIRECT, INDIRECT, INCIDENTAL, SPECIAL, EXEMPLARY, OR CONSEQUENTIAL DAMAGES (INCLUDING, BUT NOT LIMITED TO, PROCUREMENT OF SUBSTITUTE GOODS OR SERVICES; LOSS OF USE, DATA, OR PROFITS; OR BUSINESS INTERRUPTION) HOWEVER CAUSED AND ON ANY THEORY OF LIABILITY, WHETHER IN CONTRACT, STRICT LIABILITY, OR TORT (INCLUDING NEGLIGENCE OR OTHERWISE) ARISING IN ANY WAY OUT OF THE USE OF THIS SOFTWARE, EVEN IF ADVISED OF THE POSSIBILITY OF SUCH DAMAGE.

Handhabung von Papier, Tintenbehältern usw.

- **Einlegen von Papier**
- **Wiederauffüllen von Tintenbehältern**

Einlegen von Papier

- ▶ **Einlegen von Normalpapier/Fotopapier**

Einlegen von Normalpapier/Fotopapier

Sie können Normalpapier oder Fotopapier einlegen.

Wichtig

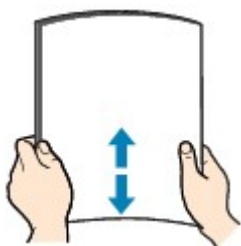
- Wenn Sie Normalpapier für Testausdrucke auf ein Format von 13 x 18 cm (5 x 7 Zoll) oder kleiner zurechtschneiden, kann dieses Papier einen Papierstau verursachen.

Hinweis

- Wir empfehlen für das Drucken von Fotos die Verwendung von Original-Fotopapier von Canon. Ausführliche Informationen zu Originalpapier von Canon finden Sie unter [Unterstützte Medientypen](#).
- Das Gerät ist für das Bedrucken von handelsüblichem Kopierpapier oder Canon Red Label Superior WOP111/Canon Océ Office Colour Paper SAT213 geeignet. Informationen zu den in diesem Drucker verwendbaren Seitenformaten und Papiergewichten finden Sie unter [Unterstützte Medientypen](#).

1. Bereiten Sie das Papier vor.

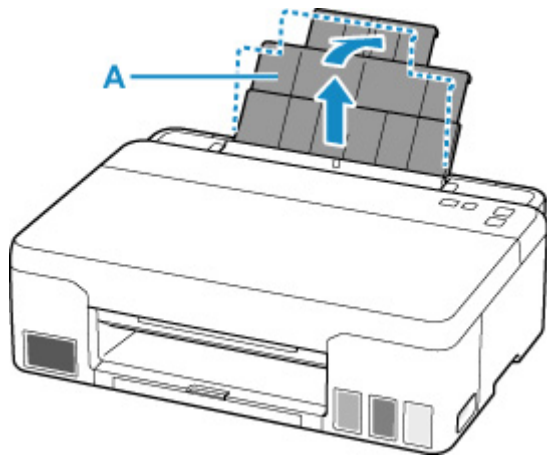
Richten Sie die Kanten des Papiers bündig aus. Glätten Sie gegebenenfalls gewelltes Papier.



Hinweis

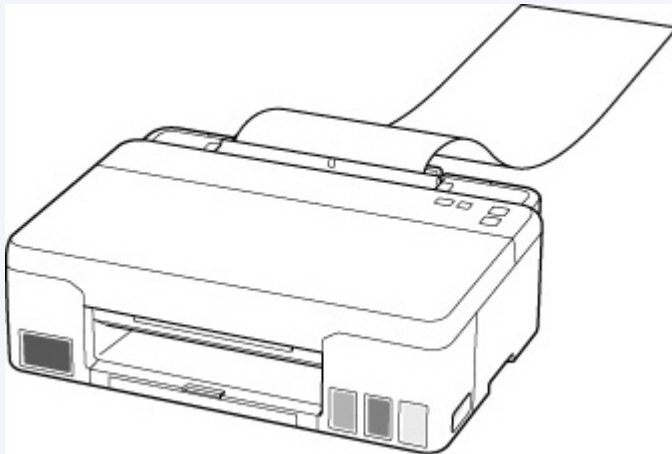
- Richten Sie die Kanten des Papiers vor dem Einlegen bündig aus. Wenn die Kanten beim Einlegen des Papiers nicht bündig ausgerichtet sind, kann es zu einem Papierstau kommen.
- Wenn das Papier gewellt ist, halten Sie es an den gewellten Ecken fest, und biegen Sie es vorsichtig in Gegenrichtung, bis es vollständig eben liegt. Informationen zum Glätten von gewelltem Papier finden Sie unter **Test 3** im Abschnitt [Papier ist verschmutzt / Bedruckte Oberfläche ist verkratzt](#).
- Wenn Sie Photo Papier Plus, Seiden-Glanz SG-201 verwenden, legen Sie das Papier ggf. gewellt ein. Wenn Sie das Papier aufrollen, um es zu glätten, kann dies Risse auf der Papieroberfläche verursachen, die die Druckqualität beeinträchtigen.

2. Ziehen Sie die Papierstütze (A) gerade nach oben und klappen Sie sie zurück.

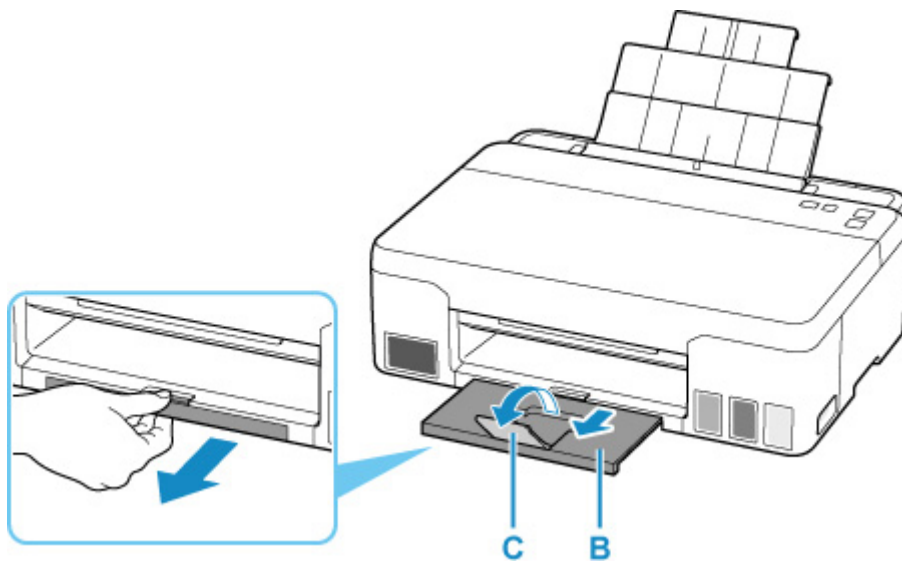


»» Hinweis

- Legen Sie langformatiges Papier ein, ohne die Papierstütze zu öffnen. Je nach Gewicht des Papiers wird die Vorderkante möglicherweise angehoben und der Druck erscheint versetzt. Stellen Sie sicher, dass sich die Vorderkante des Papiers nicht anhebt, z. B. indem Sie den Teil festhalten, der aus dem hinteren Fach herausragt.

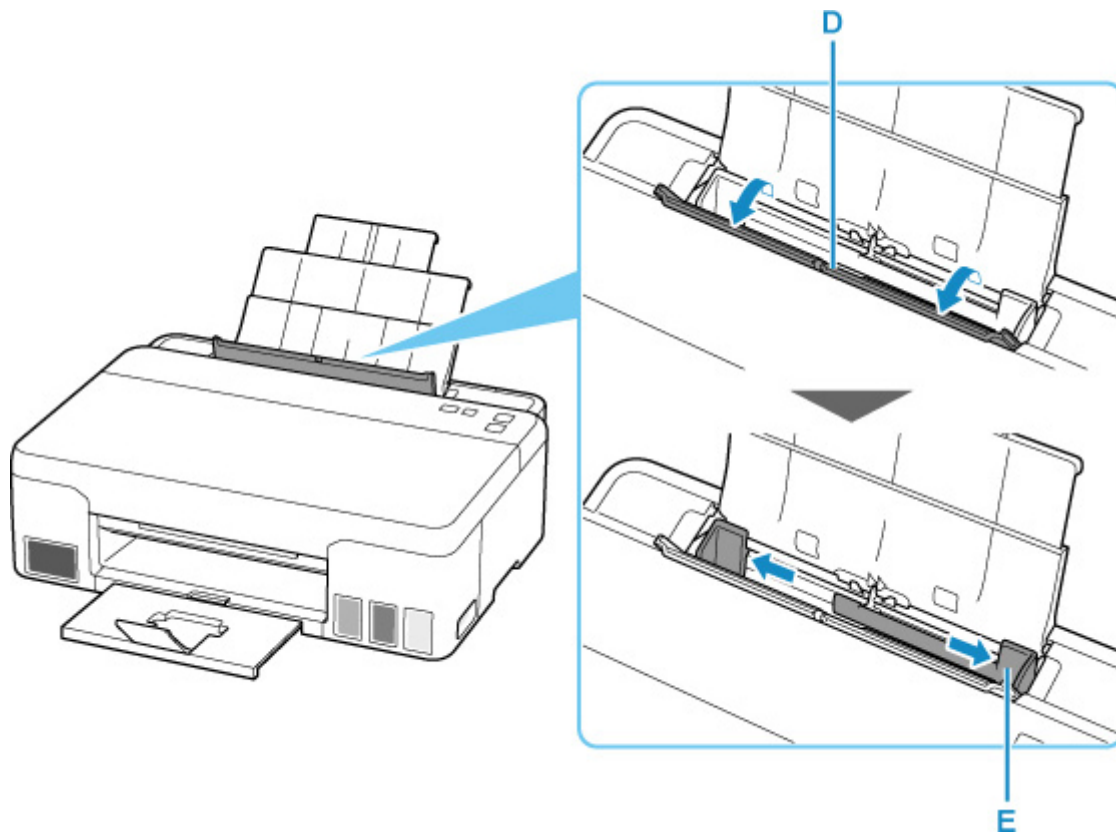


3. Ziehen Sie das Papierausgabefach (B) und die Verlängerung des Ausgabefachs (C) heraus.



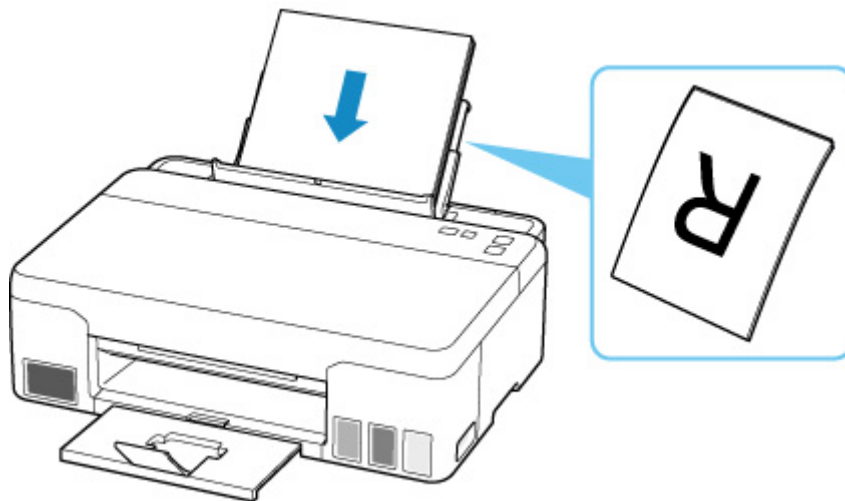
4. Öffnen Sie die Abdeckung für den Einzugschacht (D).

5. Schieben Sie die rechte Papierführung (E), um beide Papierführungen zu öffnen.



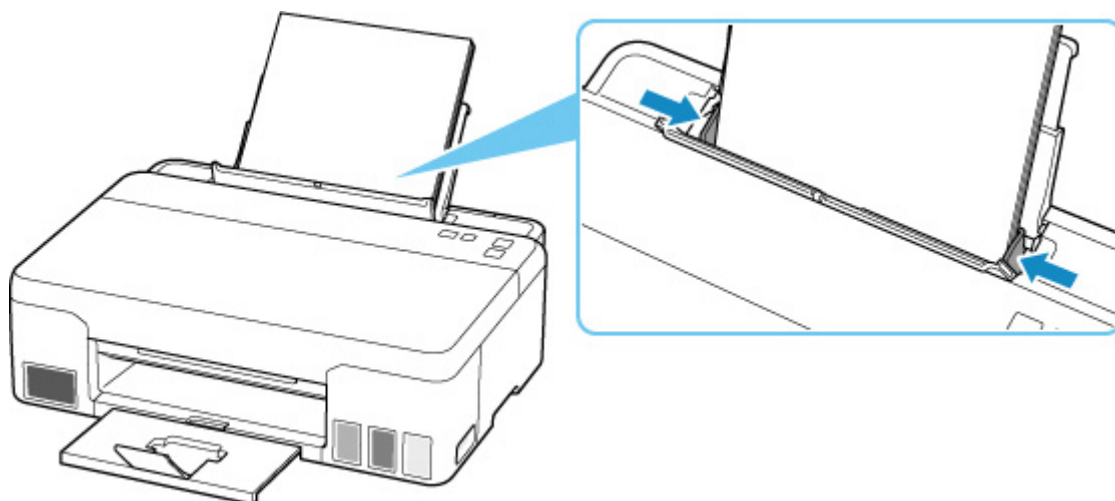
6. Legen Sie den Papierstapel im Hochformat MIT ZU BEDRUCKENDEN SEITE NACH OBEN ein.

Nach dem Einlegen von Papier in das hintere Fach blinkt die **Papier (Paper)**-Anzeige.



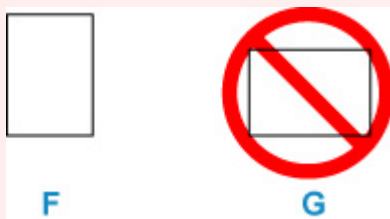
7. Schieben Sie die rechte Papierführung, sodass sie an beiden Seiten des Papierstapels ausgerichtet ist.

Achten Sie darauf, dass die Papierführungen nicht zu eng am Papier anliegen. Andernfalls kommt es möglicherweise zu Fehleinzügen.



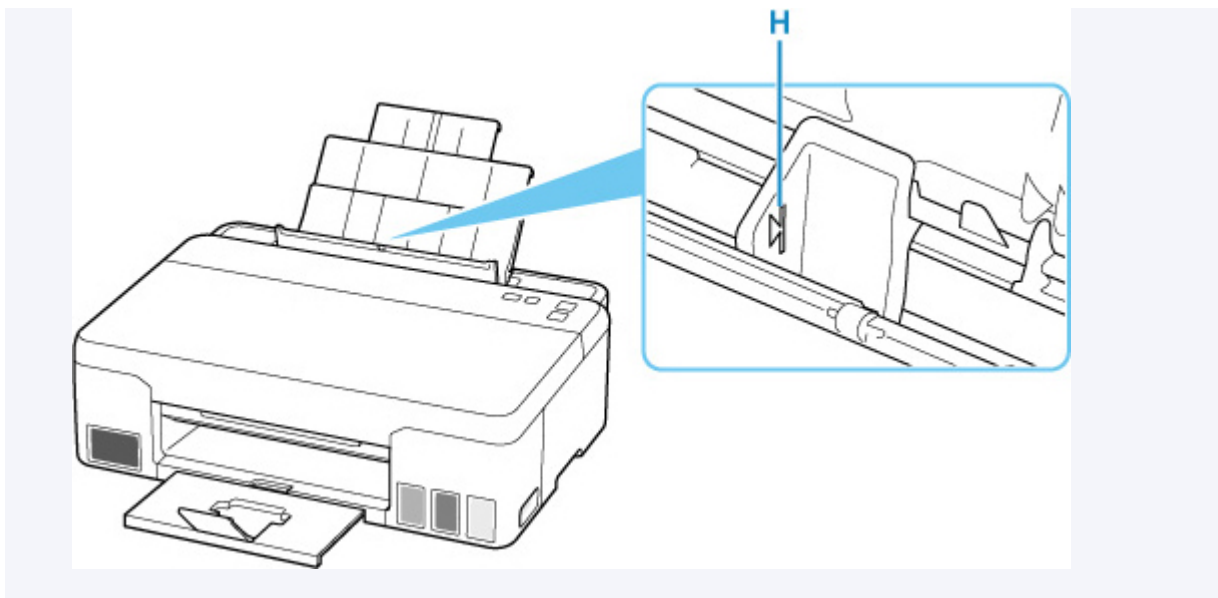
»» Wichtig

- Legen Sie Papier immer im Hochformat (F) ein. Wird das Papier im Querformat (G) eingelegt, besteht die Gefahr eines Papierstaus.

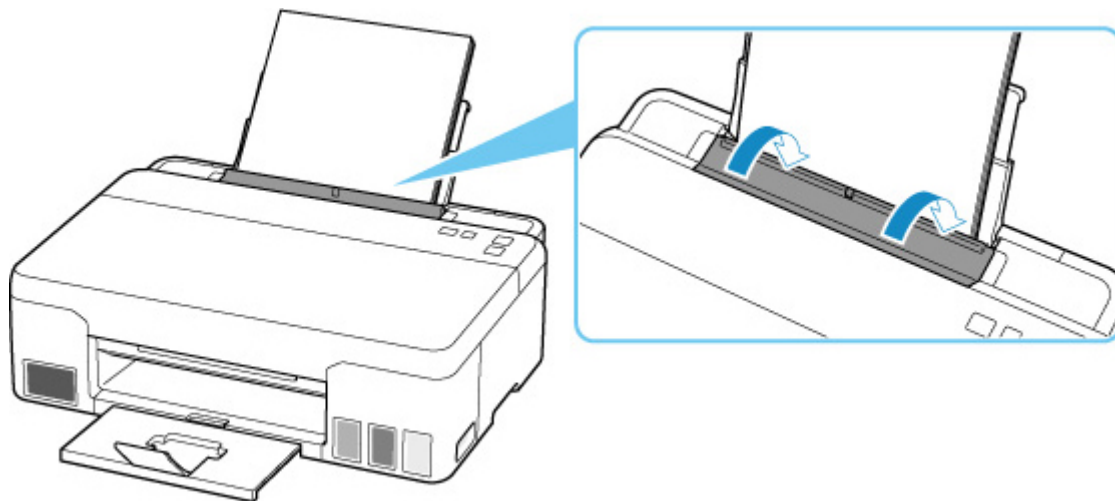


»» Hinweis

- Der Papierstapel darf die Markierung für die Auffüllgrenze (H) nicht überschreiten.

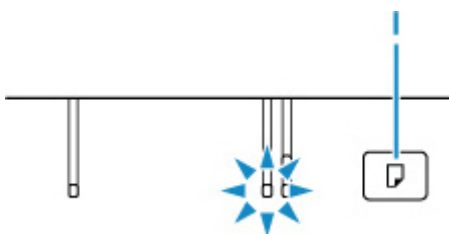


8. Schließen Sie die Abdeckung für den Einzugschacht vorsichtig.



9. Legen Sie das Papierformat fest.

Drücken Sie die Taste **Papierauswahl (Paper Select)** (I), um das Format des eingelegten Papiers auszuwählen, und drücken Sie dann die Taste **OK**.



»» Hinweis

- Es gibt verschiedene Papierarten: Papier mit einer speziellen Oberflächenbeschichtung für das Drucken von Fotos mit optimaler Qualität ebenso wie Papier für den Druck alltäglicher Dokumente. Jeder Medientyp verfügt über bestimmte Voreinstellungen (z. B. zu Tintenverbrauch und -auftrag, Abstand von den Düsen usw.), damit beim Bedrucken des jeweiligen Medientyps eine optimale

Bildqualität gewährleistet ist. Die falschen Papiereinstellungen können zu einer mangelhaften Qualität bei den Druckfarben oder Kratzern auf der Druckoberfläche führen. Wenn der Ausdruck verschwommen ist oder ungleichmäßige Farben aufweist, erhöhen Sie die Einstellung für die Druckqualität, und starten Sie den Druckvorgang erneut.

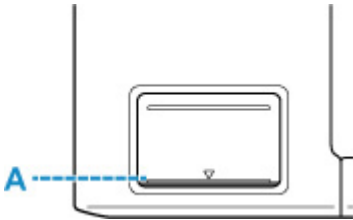
- Zur Vermeidung von Druckfehlern verfügt dieser Drucker über eine Funktion, mit der erkannt wird, ob die Einstellungen für das in das hintere Fach eingelegte Papierformat mit den Papiereinstellungen übereinstimmen. Legen Sie die Druckeinstellungen vor dem Drucken gemäß den Papierformateinstellungen fest. Wenn diese Funktion aktiviert ist, blinkt die **Alarm**-Anzeige, falls diese Einstellungen nicht übereinstimmen. Auf diese Weise werden Druckfehler vermieden. Wenn die **Alarm**-Anzeige blinkt, überprüfen und korrigieren Sie die Papiereinstellungen.
- Wenn Sie auf langformatiges Papier drucken, stützen Sie das Ausgabepapier mit den Händen oder stellen Sie den Drucker so auf, dass das Papier nicht herunterfallen kann. Wenn das Papier herunterfällt, kann die bedruckte Seite verschmutzen oder verkratzt werden. Wenn Sie das Papier mit den Händen stützen, ziehen Sie darüber hinaus während des Druckvorgangs nicht kräftig am Papier.

Wiederauffüllen von Tintenbehältern

- **Wiederauffüllen von Tintenbehältern**
- **Überprüfen des Tintenstands**
- **Tintentipps**

Wiederauffüllen von Tintenbehältern

Wenn Warnungen zum Tintenstand angezeigt werden oder Fehler auftreten, blinkt die **Alarm**-Anzeige, um auf dieses Problem hinzuweisen. In diesem Zustand ist das Drucken über den Drucker nicht möglich. Überprüfen Sie den Tintenstand mithilfe der Tintenbehälteranzeige auf der Vorderseite des Druckers. Wenn der Tintenstand nahe der Markierung Untergrenze (A) liegt, den Tintenbehälter wieder auffüllen.



Wichtig

- Wenn die Funktion zur Benachrichtigung über den Tintenstand (Benachrichtigungsfunktion zum Tintenstand) aktiviert ist, muss der Tintenstandzähler zurückgesetzt werden, bevor die Tintenbehälter wieder bis zur Markierung Obergrenze aufgefüllt werden.

Wird der Tintenstandzähler zurückgesetzt, wenn die Tintenbehälter nicht voll sind, kann der Drucker den Tintenstand nicht korrekt erkennen.

Über den Drucker

- [Tintenstandmonitor](#)

Über den Computer

- Ändern der Einstellung für Benachrichtigungen zum Tintenstand

- Wenn die Benachrichtigungsfunktion zum Tintenstand deaktiviert wurde, überprüfen Sie die Tintenstände visuell und füllen Sie die Tintenbehälter nach Bedarf wieder auf. Werden Druckvorgänge bei einem Tintenstand unterhalb der Markierung Untergrenze eines Tintenbehälters ausgeführt, beeinträchtigt dies möglicherweise die Druckqualität.

Hinweis

- Wenn trotz eines ausreichenden Tintenstands der Druck blass wird oder weiße Streifen auftreten, lesen Sie die Informationen unter [Wartungsverfahren](#).
- Vorsichtshinweise zum Umgang mit Tintenflaschen finden Sie unter [Hinweise zu Tintenflaschen](#).

Wiederauffüllen der Tintenbehälter

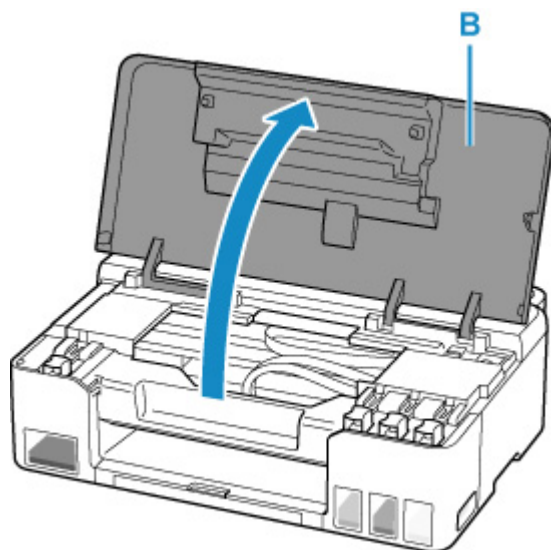
Befolgen Sie beim Wiederauffüllen von Tintenbehältern die nachfolgenden Schritte.

Wichtig

- Stellen Sie sicher, dass der Drucker nach der Ersteinrichtung gerade steht und NICHT auf den Kopf oder auf die Seite gelegt wird, da andernfalls die Tinte im Drucker auslaufen kann.

1. [Überprüfen Sie, ob der Drucker eingeschaltet ist.](#)

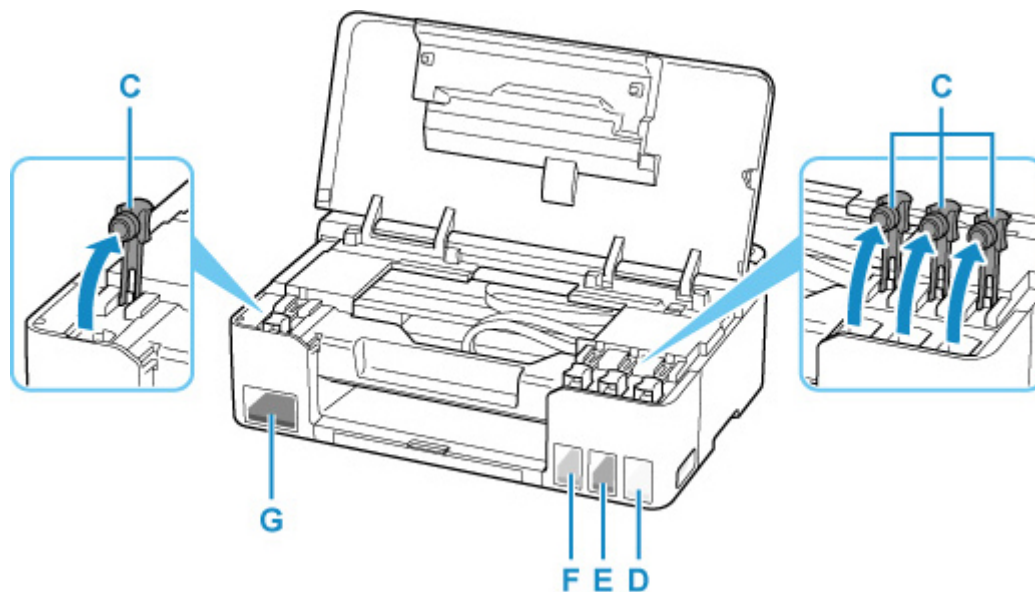
2. Öffnen Sie die obere Abdeckung (B).



Wichtig

- Vermeiden Sie jede Berührung der Schläuche oder der anderen Teile im Innern des Druckers. Dies kann Probleme mit dem Drucker hervorrufen.

3. Öffnen Sie die Behälterkappe (C) des aufzufüllenden Tintenbehälters.



D: Gelb (Yellow)

E: Magenta

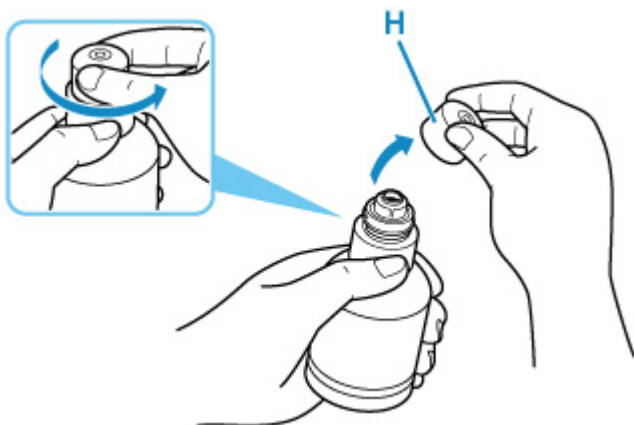
F: Zyan (Cyan)

G: Schwarz

Wichtig

- Öffnen Sie die Behälterkappe des Tintenbehälters vorsichtig. Die Tinte im Inneren der Behälterkappe kann beim Öffnen herausspritzen.

4. Halten Sie die Tintenflasche aufrecht und drehen Sie die Flaschenkappe (H) vorsichtig, um sie zu entfernen.



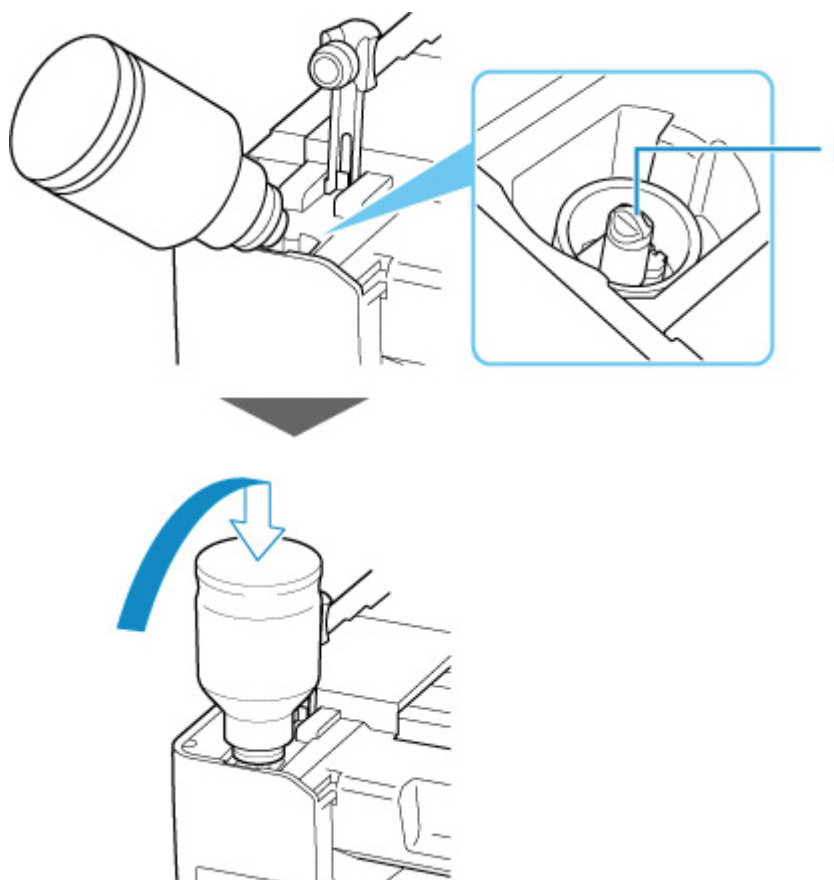
►► Wichtig

- Schütteln Sie die Tintenflasche nicht. Beim Öffnen der Kappe kann Tinte herausspritzen.

5. Füllen Sie die Tintenbehälter wieder auf.

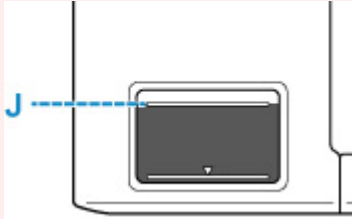
Richten Sie die Spitze der Tintenflasche am Einlass des Tintenbehälters (I) aus, stellen Sie die Tintenflasche langsam auf den Kopf und drücken Sie die Flasche in den Einlass.

Der Tintenbehälter wird wieder aufgefüllt. Halten Sie die Flasche mit der Hand fest, damit sie nicht umfällt.



»» Wichtig

- Stellen Sie sicher, dass alle Tintenbehälter mit Tintenflaschen der entsprechenden Farbe gefüllt werden.
- Wenn keine Tinte in den Tintenbehälter eingespritzt wird, entfernen Sie die Tintenflasche langsam und setzen Sie sie ein.
- Stellen Sie sicher, dass Sie den Tintenbehälter wieder mit Tinte bis zur Markierung Obergrenze (J) am Tintenbehälter auffüllen.



6. Wenn die Tinte die Markierung Obergrenze erreicht, entfernen Sie die Tintenflasche vom Einlass.

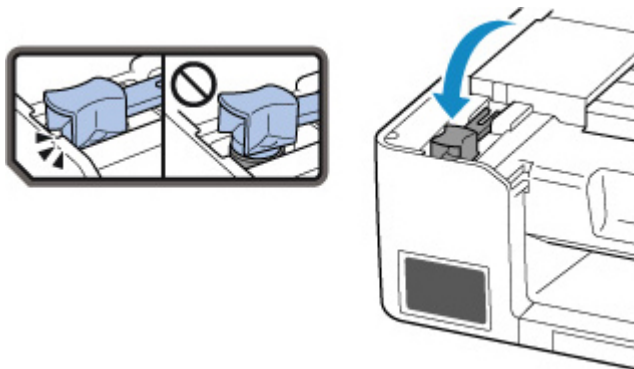
Heben Sie die Tintenflasche leicht an und entfernen Sie die Flasche vom Einlass, während Sie sie langsam kippen.

»» Wichtig

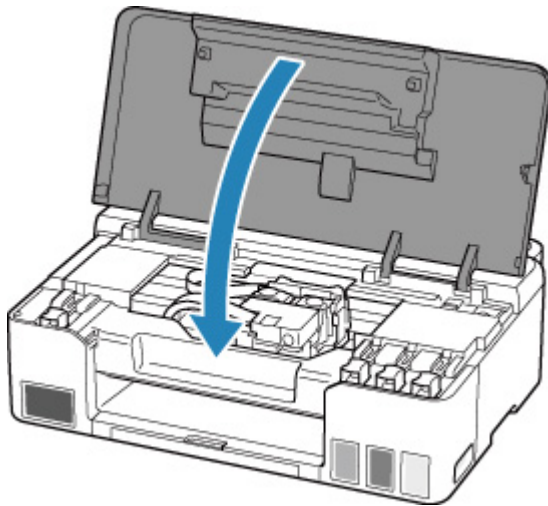
- Lassen Sie keine Tintenflaschen in den Tintenbehältern.
- Schließen Sie die Flaschenkappe der Tintenflasche vorsichtig und bewahren Sie die Tintenflasche aufrecht auf.

7. Schließen Sie die Behälterkappe des Tintenbehälters.

Stellen Sie sicher, dass die Behälterkappe vollständig eingesetzt ist.



8. Schließen Sie die obere Abdeckung.



»» Hinweis

- Wenn die **Alarm**-Leuchtanzeige nach dem Schließen der oberen Abdeckung blinkt, ergreifen Sie die entsprechende Maßnahme.

■ [Beim Auftreten eines Fehlers](#)

Hinweise zu Tintenflaschen

»» Wichtig

- Außerhalb der Reichweite von Kindern aufbewahren.
- Tinte nicht trinken.
- Falls Tinte versehentlich aufgeleckt oder verschluckt wurde, spülen Sie den Mund aus oder trinken Sie ein oder zwei Gläser Wasser und suchen sie unverzüglich einen Arzt auf. Falls Tinte in die Augen gelangt, spülen sie diese unverzüglich mit Wasser aus und suchen Sie einen Arzt auf.
- Falls Tinte mit der Haut in Berührung kommt, waschen Sie die Stelle unverzüglich mit Wasser und Seife ab. Suchen Sie bei anhaltender Reizung der Haut sofort einen Arzt auf.
- Bei Lagerung von Tintenflaschen die Flaschenkappen vollständig verschließen und die Flaschen aufrecht platzieren. Werden die Tintenflaschen liegend platziert, kann Tinte auslaufen.
- Achten Sie beim Wiederauffüllen der Tintenbehälter sorgsam darauf, dass keine Tinte herausspritzt.
- Kleidung oder andere Gegenstände können durch Tinte dauerhaft verschmutzt werden. Tintenflecken werden durch Waschen möglicherweise nicht vollständig entfernt.
- Verwenden Sie die Tintenflaschen und die darin enthaltene Tinte nur zum Wiederauffüllen von Behältern für Drucker, die von Canon angegeben wurden.
- Lassen Sie die Tintenflaschen nicht in Bereichen, die einer hohen Temperatur ausgesetzt sind, beispielsweise in der Nähe von Feuer, einer Heizung oder in einem Auto. Die Flaschen könnten sich verformen, was zu einem Auslaufen von Tinte oder einer geringeren Tintenqualität führen könnte.
- Tintenflaschen keinen harten Stößen aussetzen. Die Tintenflaschen könnten durch solche Stöße beschädigt werden oder die Flaschenkappen fallen möglicherweise ab, was zu einem Auslaufen der Tinte führen könnte.
- Tinte nicht in andere Behälter geben. Dies könnte zu unabsichtlicher Einnahme, unsachgemäßer Verwendung oder einer geringen Tintenqualität führen.
- Tinte nicht mit Wasser oder anderer Tinte mischen. Der Drucker könnte dadurch beschädigt werden.

- Wenn eine Tintenflasche geöffnet wurde, stellen Sie sicher, dass die Flaschenkappe wieder aufgesetzt wird. Die Tinte trocknet aus, was ein ordnungsgemäßes Funktionieren des Druckers möglicherweise behindert, wenn ein Tintenbehälter mit dieser Flasche wieder aufgefüllt wird.
- Um eine optimale Druckqualität zu erhalten, empfehlen wir, den Tintenbehälter mindestens einmal im Jahr wieder mit Tinte bis zur Markierung Obergrenze aufzufüllen. Wenn die Funktion zur Benachrichtigung über den Tintenstand aktiviert ist, setzen Sie den Tintenstandzähler zurück, nachdem Sie die Tintenbehälter bis zur Markierung Obergrenze aufgefüllt haben.

Informationen zum Zurücksetzen finden Sie unter [Tintenstandmonitor](#).

»» Hinweis

- Auch wenn Sie ein Schwarzweiß-Dokument drucken oder eine Schwarzweiß-Kopie angefordert haben, wird möglicherweise farbige Tinte verbraucht. Bei der einfachen und intensiven Reinigung des Druckkopfs, die zur Aufrechterhaltung der Druckleistung des Druckers gelegentlich erforderlich ist, werden Farbtinte und schwarze Tinte verbraucht.

Wenn die Tinte aufgebraucht ist, füllen Sie den Tintenbehälter sofort wieder auf.

■ [Tintentipps](#)

Überprüfen des Tintenstands

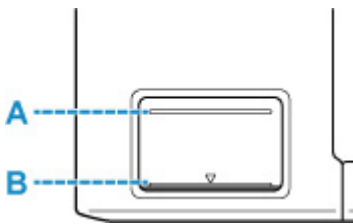
Überprüfen Sie den Tintenstand mithilfe der Tintenbehälteranzeige auf der Vorderseite des Druckers.

Wenn die Tinte die Markierung Obergrenze (A) erreicht, ist die Tinte voll.

Wenn die Tinte nahe der Markierung Untergrenze (B) ist, ist die Tinte fast aufgebraucht. Füllen Sie die Tintenbehälter wieder auf.

»» Hinweis

- Sehen Sie sich die verbleibende Tinte in der Tintenpatrone an, um den verbleibenden Tintenstand zu überprüfen.



»» Wichtig

- Wenn das Drucken fortgesetzt wird, nachdem der verbleibende Tintenstand unter die Markierung Untergrenze gefallen ist, kann es vorkommen, dass der Drucker eine gewisse Menge an Tinte verbraucht, um wieder druckfähigen Status zu erreichen.

»» Hinweis

- Dieser Drucker verfügt über eine Funktion zur Benachrichtigung über den Tintenstand (bezeichnet als Benachrichtigungsfunktion zum Tintenstand). Wenn Sie den Tintenbehälter bei aktivierter Benachrichtigungsfunktion für den Tintenstand auffüllen oder wenn ein Tintenstandfehler auftritt, füllen Sie den Tintenbehälter bis zur Markierung Obergrenze auf. Wenn die Tinte die Markierung Obergrenze nicht erreicht, wird der Tintenstand nicht richtig erkannt.

Informationen über die Benachrichtigungsfunktion zum Tintenstand finden Sie unten.

■ [Tintenstandmonitor](#)

- Wenn ein Tintenstandfehler auftritt, blinkt die **Alarm**-Anzeige.

■ [Beim Auftreten eines Fehlers](#)

- Die Benachrichtigungsfunktion für den verbleibenden Tintenstand ist vom ersten Druckvorgang bis zu dem Zeitpunkt aktiv, wenn eine der Tintensorten die Markierung Untergrenze an der Tintenpatrone erreicht. Damit die Benachrichtigungsfunktion für den verbleibenden Tintenstand ordnungsgemäß funktioniert, muss jede Tintenpatrone vor dem Drucken mit dem gesamten Inhalt der jeweiligen Flasche mit farbiger Tinte gefüllt werden, die dem Drucker beiliegt. Wenn nach dem ersten Befüllen eine der Tintenpatronen nachgefüllt wird, bevor der verbleibende Tintenstand die Markierung Untergrenze erreicht, kann die Genauigkeit der Benachrichtigungsfunktion für den verbleibenden Tintenstand stark gestört werden. Achten Sie darauf, den im Handbuch beschriebenen Ablauf zu befolgen, wenn Sie eine Tintenpatrone auffüllen möchten, bevor der verfügbare Tintenstand die Markierung Untergrenze erreicht.
- Es befindet sich noch eine bestimmte Menge an Tinte im Tintenbehälter, wenn der Drucker anzeigt, dass ein Wiederauffüllen des Tintenbehälters notwendig ist. Dadurch wird eine hochwertige

Druckqualität sichergestellt und der Druckkopf wird geschützt. Diese Menge ist in der geschätzten Seitenergiebigkeit der Tintenflasche nicht enthalten.

- Die Tinte fließt aus den Tintenbehältern in den Drucker. Der Tintenstand scheint aufgrund dieses Verfahrens schnell zurückzugehen, wenn Sie den Drucker verwenden oder nachdem Sie ihn transportiert haben.

Tintentipps

Wie wird Tinte für andere Vorgänge als das Drucken verwendet?

Tinte kann auch für andere Vorgänge als das Drucken verwendet werden.

Während der Ersteinrichtung wird einige Tinte aus den im Lieferumfang enthaltenen Tintenflaschen zum Füllen der Druckkopfdüsen verwendet, um sicherzustellen, dass der Drucker druckfähig ist.

Deshalb ist die Seitenergiebigkeit der ersten, im Lieferumfang enthaltenen, Tintenflaschen niedriger als die der nachfolgenden Flaschen.

Zur Aufrechterhaltung der Druckerleistung führt der Canon-Drucker je nach Zustand automatisch die erforderlichen Reinigungsvorgänge durch. Bei der Durchführung der Reinigung verbraucht der Drucker eine geringe Menge Tinte. In diesem Fall werden möglicherweise alle Farbtinten verwendet.

[Reinigungsfunktion]

Die Reinigungsfunktion hilft dem Drucker dabei, Luftblasen bzw. Tinte aus den Düsen zu saugen und verhindert somit eine Verschlechterung der Druckqualität oder das Verstopfen der Düsen.

»» Wichtig

- Die verbrauchte Tinte wird in die Wartungskassette abgegeben. Ist die Wartungskassette voll, muss sie ausgetauscht werden. Erwerben Sie umgehend eine neue Wartungskassette, wenn die angezeigte Meldung auf eine fast volle Wartungskassette hinweist.

■ [Austauschen der Wartungskassette](#)

Wird für den Schwarzweiß-Druck auch Farbtinte benötigt?

Abhängig vom Typ des Druckpapiers und den Einstellungen des Druckertreibers kann auch beim Schwarzweiß-Druck andere Tinte als schwarze Tinte verwendet werden. Daher kann auch für den Schwarzweiß-Druck farbige Tinte verbraucht werden.

Gleichermaßen wird während der Druckkopfreinigung auch farbige Tinte zusammen mit der schwarzen Tinte verbraucht, wenn für die Reinigung „Schwarz“ angegeben ist.

Bei blassem oder ungleichmäßigem Druck

- **Wartungsverfahren**
- **Drucken des Düsentestmusters**
- **Überprüfen des Düsentestmusters**
- **Reinigen des Druckkopfs**

Wartungsverfahren

Wenn der Ausdruck unscharf ist, die Farben nicht gedruckt werden oder das Druckergebnis nicht zufriedenstellend ist (z. B. werden gerade Linien versetzt gedruckt werden), gehen Sie wie im Folgenden beschrieben vor.

»» Wichtig

- Der Druckkopf darf nicht befeuchtet oder abgewischt werden. Dies kann Probleme mit dem Druckkopf hervorrufen.

»» Hinweis

- Überprüfen Sie, ob die Tintenbehälter noch Tinte enthalten.
 - [Überprüfen des Tintenstands](#)
- Unter Windows kann das Druckergebnis auch durch eine Steigerung der Einstellung für die Druckqualität im Druckertreiber verbessert werden.
 - Ändern der Druckqualität und Korrigieren der Bilddaten

Verschwommener oder uneinheitlicher Ausdruck:

|| Schritt 1 Drucken Sie das Düsentestmuster.

Über den Drucker

- [Drucken des Düsentestmusters](#)

Über den Computer

- Für Windows:
 - Drucken eines Düsentestmusters
- Für macOS:
 - Drucken eines Düsentestmusters

|| Schritt 2 [Überprüfen Sie das Düsentestmuster.](#)

Fehlende Linien oder horizontale weiße Streifen im Düsenmuster:



|| Schritt 3 Führen Sie eine Reinigung des Druckkopfs durch.

Über den Drucker

- [Reinigen des Druckkopfs](#)

Über den Computer

- Für Windows:
 - Reinigen der Druckköpfe
- Für macOS:

- Reinigen der Druckköpfe

Drucken Sie nach der Druckkopfreinigung ein Düsentestmuster, und überprüfen Sie es: ➔ [Schritt 1](#)

Wenn das Problem nach zweimaliger Durchführung der Schritte 1 bis 3 weiterhin besteht:



Schritt 4 Führen Sie eine Intensivreinigung des Druckkopfs durch.

- Für Windows:
 - Reinigen der Druckköpfe
- Für macOS:
 - Reinigen der Druckköpfe

Drucken Sie nach der Intensivreinigung des Druckkopfs ein Düsentestmuster, und überprüfen Sie es: ➔ [Schritt 1](#)

Wenn Sie das Verfahren bis Schritt 4 ausgeführt haben und das Problem nicht behoben wurde, schalten Sie das Gerät aus, und führen Sie nach 24 Stunden erneut eine Intensivreinigung des Druckkopfs durch.

Wenn das Problem immer noch nicht behoben ist, führen Sie eine Tintenspülung aus.

Bei der Tintenleerung wird eine große Menge Tinte verbraucht. Durch häufige Tintenleerungen wird Tinte schnell aufgebraucht, sodass Sie eine Tintenleerung nur durchführen sollten, wenn dies wirklich nötig ist.

»»» Wichtig

- Wenn die Tintenleerung bei unzureichendem Tintenstand ausgeführt wird, kann es zu Fehlern kommen. Überprüfen Sie unbedingt den verbleibenden Tintenstand, bevor Sie die Tintenleerung ausführen.

- Tintenspülung (Ink Flush)

Wenn das Düsentestmuster auch nach der Ausführung einer Tintenspülung nicht ordnungsgemäß gedruckt wird, informieren Sie sich unter Druckkopfposition überprüfen.

Uneinheitlicher Ausdruck (z. B. Versatz gerader Linien):

Schritt Richten sie den Druckkopf aus.

- Für Windows:
 - Ausrichtung der Druckkopfposition
- Für macOS:
 - Ausrichtung der Druckkopfposition

Drucken des Düsentestmusters

Drucken Sie das Düsentestmuster, um zu überprüfen, ob die Tinte von den Druckkopfdüsen ordnungsgemäß ausgegeben wird.

»» Hinweis

- Bei niedrigem Tintenstand wird das Düsentestmuster nicht ordnungsgemäß gedruckt. Wenn der Tintenstand niedrig ist, [füllen Sie die Tintenbehälter wieder auf](#).

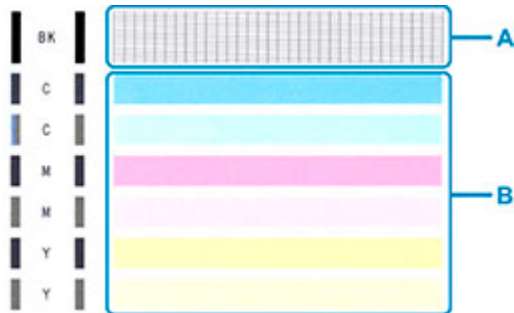
Die folgenden Materialien werden benötigt: Ein Blatt Normalpapier im A4- oder Letter-Format

1. [Überprüfen Sie, ob der Drucker eingeschaltet ist](#).
2. Legen Sie ein Blatt Normalpapier im A4- oder Letter-Format in das hintere Fach ein.
■ [Einlegen von Normalpapier/Fotopapier](#)
3. Halten Sie die Taste **Stopp (Stop)** so lange gedrückt, bis die **Alarm-Anzeige** 2-mal blinkt.
Nun wird das Düsentestmuster gedruckt.
Führen Sie keine anderen Vorgänge aus, bis das Düsentestmuster vom Drucker vollständig gedruckt wurde.
4. [Überprüfen Sie das Düsentestmuster](#).

Überprüfen des Düsentestmusters

Überprüfen Sie das Düsentestmuster, um zu bestimmen, ob der Druckkopf gereinigt werden muss.

Prüfen Sie, ob im Muster Linien fehlen (A) oder ob darin horizontale weiße Streifen sichtbar sind (B).



Wenn im Düsentestmuster Linien fehlen (A):



C: Gut

D: Fehlerhaft (fehlende Linien)

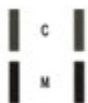
Wenn im Muster horizontale weiße Streifen auftreten (B):



E: Gut

F: Fehlerhaft (horizontale weiße Streifen)

Wenn eine beliebige Farbe im Muster (A) oder Muster (B) nicht gedruckt wird:



(Beispiel: Magenta-Muster wird nicht gedruckt)

Wenn eine der oben stehenden Angaben zutrifft, ist ein [Reinigen des Druckkopfes](#) erforderlich.

Reinigen des Druckkopfs

Wenn im Düsentestmuster Linien fehlen oder horizontale weiße Streifen zu sehen sind, müssen Sie den Druckkopf reinigen. Durch die Reinigung werden die Düsen von Verstopfungen befreit, und der ursprüngliche Druckkopfstand wird wiederhergestellt. Führen Sie die Reinigung des Druckkopfs nur bei wirklichem Bedarf durch, da beim Reinigen des Druckkopfs Tinte verbraucht wird.

1. [Überprüfen Sie, ob der Drucker eingeschaltet ist.](#)

2. Halten Sie die Taste **Stopp (Stop)** so lange gedrückt, bis die **Alarm**-Anzeige einmal blinkt.

Der Drucker beginnt mit der Reinigung des Druckkopfs.

Wenn die **EIN (ON)**-Anzeige zunächst blinkt und anschließend leuchtet, ist die Reinigung abgeschlossen.

Führen Sie vor Abschluss der Reinigung des Druckkopfs auf dem Drucker keine anderen Vorgänge aus. Dieser Vorgang dauert ca. 1 Minute.

3. Überprüfen Sie den Zustand des Druckkopfs.

Um den Zustand des Druckkopfes zu überprüfen, [drucken Sie das Düsentestmuster](#).

»» Hinweis

- Wenn das Problem nach zweimaliger Reinigung des Druckkopfs weiterhin besteht, muss eine intensive Reinigung des Druckkopfs durchgeführt werden.
 - Reinigen der Druckköpfe (Windows)
 - Reinigen der Druckköpfe (macOS)

Reinigung

- Reinigen der äußeren Oberflächen
- Reinigen der Papiereinzugwalzen
- Reinigen des Inneren des Druckers (Bodenplattenreinigung)

Reinigen der Papiereinzugwalzen

Wenn die Papiereinzugwalze (z. B. durch anhaftenden Papierstaub) verschmutzt ist, wird das Papier möglicherweise nicht ordnungsgemäß eingezogen.

In diesem Fall sollten Sie die Papiereinzugwalze reinigen.

Die folgenden Materialien werden benötigt: Drei Blatt Normalpapier im A4- oder Letter-Format

1. [Überprüfen Sie, ob der Drucker eingeschaltet ist.](#)

2. Entnehmen Sie sämtliches Papier aus dem hinteren Fach.

3. Reinigen Sie die Papiereinzugwalzen ohne Papier.

Halten Sie die Taste **Stopp (Stop)** so lange gedrückt, bis die **Alarm-Anzeige** 3-mal blinkt.

Die Papiereinzugwalze dreht sich während des Reinigungsvorgangs ohne Papier.

4. Reinigen Sie die Papiereinzugwalzen mit Papier.

1. Warten Sie, bis sich die Papiereinzugwalzen nicht mehr drehen, und legen Sie dann drei Blatt Normalpapier im A4- oder Letter-Format in das hintere Fach.

■ [Einlegen von Normalpapier/Fotopapier](#)

2. Halten Sie die Taste **Stopp (Stop)** so lange gedrückt, bis die **Alarm-Anzeige** 3-mal blinkt.

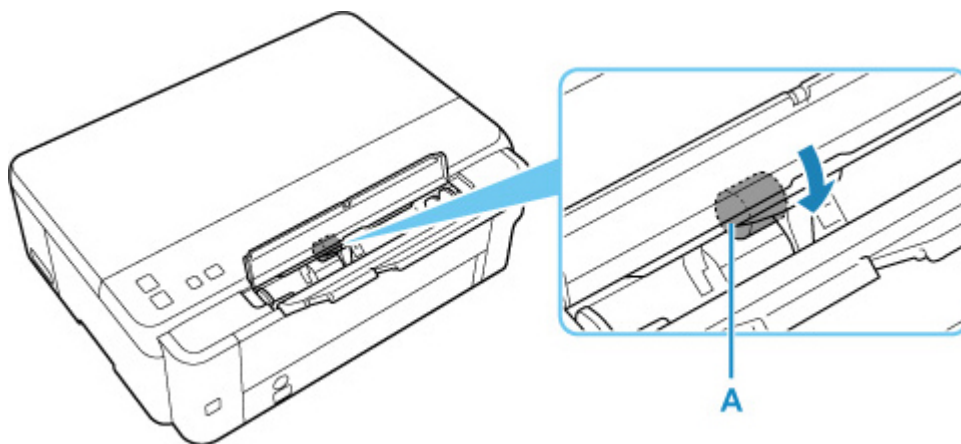
Der Drucker beginnt mit der Reinigung. Sobald das Papier ausgeschoben wird, ist die Reinigung beendet.

Wenn das Problem auch nach der oben beschriebenen Maßnahme immer noch nicht behoben ist, gehen Sie wie folgt vor.

1. Schalten Sie den Drucker aus und ziehen Sie dann das Netzkabel ab.

2. Drehen Sie die Papiereinzugwalzen (A) im hinteren Fach mehr als zweimal und reinigen Sie sie dabei mit einem angefeuchteten, fest ausgewrungenen Tuch.

Berühren Sie die Papiereinzugwalzen dabei nicht mit den Fingern. Andernfalls kann sich die Leistung des Papiereinzugs verschlechtern.



3. Schalten Sie die Stromversorgung ein und reinigen Sie die Papiereinzugwalzen erneut.

Sollte sich das Problem auch nach dem Reinigen der Papiereinzugwalze nicht beheben lassen, wenden Sie sich an ein Canon-Servicecenter in Ihrer Nähe, um eine Reparatur zu beantragen.

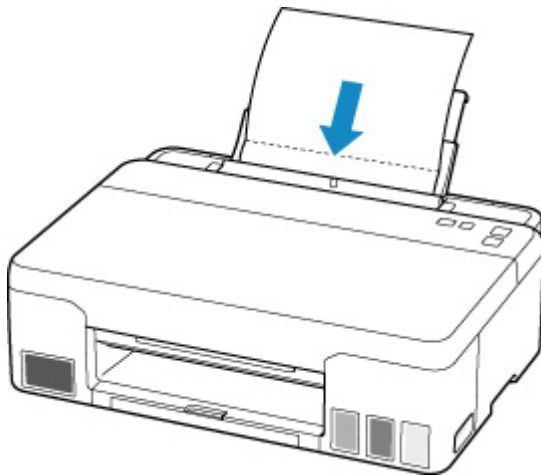
Reinigen des Inneren des Druckers (Bodenplattenreinigung)

Entfernen Sie Ablagerungen im Inneren des Druckers. Durch Verschmutzungen im Innenraum des Druckers kann das Papier beim Drucken verschmutzt werden. Wir empfehlen daher, den Drucker regelmäßig zu reinigen.

Die folgenden Materialien werden benötigt: Ein Blatt Normalpapier im A4- oder Letter-Format*

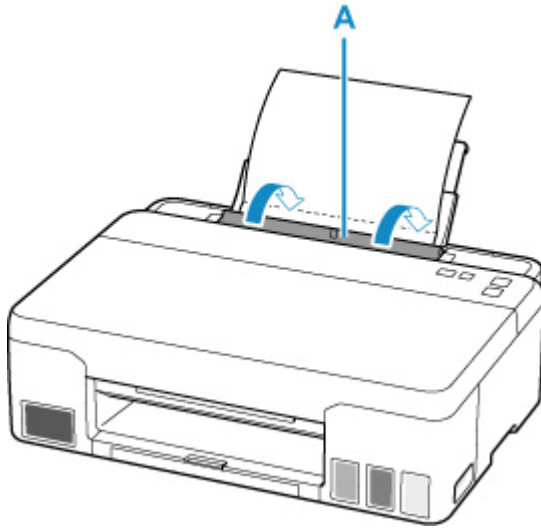
* Verwenden Sie neues Papier.

1. Stellen Sie sicher, dass das Gerät eingeschaltet ist. Nehmen Sie dann sämtliches Papier aus dem hinteren Fach.
2. Bereiten Sie das Papier vor.
 1. Falten Sie ein einzelnes Blatt Normalpapier im A4- oder Letter-Format in Längsrichtung. Entfalten Sie anschließend das Blatt dann wieder.
 2. Legen Sie nur dieses eine Blatt Papier so in das hintere Fach ein, dass der Falz von Ihnen weg weist.

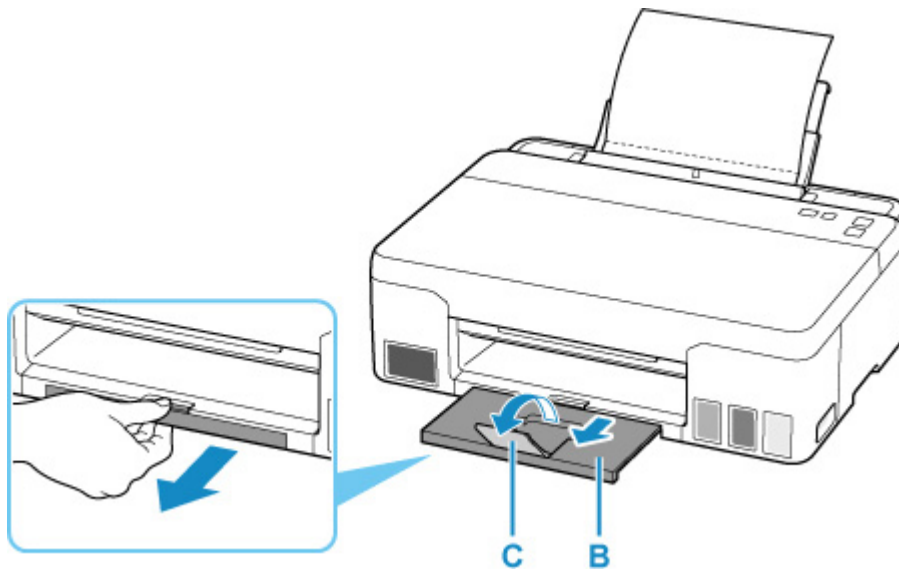


Wenn die blinkende **Papier (Paper)**-Anzeige und das Format des im hinteren Fach eingelegten Papiers voneinander abweichen, drücken Sie zum Ändern die Taste **Papierauswahl (Paper Select)**.

3. Schließen Sie die Abdeckung für den Einzugsschacht (A) vorsichtig.



4. Ziehen Sie das Papierausgabefach (B) heraus und öffnen Sie dann die Verlängerung des Ausgabefachs (C).



3. Halten Sie die Taste **Stopp (Stop)** so lange gedrückt, bis die **Alarm-Anzeige** 4-mal blinkt.

Das Papier wird durch den Drucker gezogen und reinigt dabei das Druckerinnere.

Prüfen Sie die Falze des ausgeworfenen Papiers. Weisen sie Tintenspuren auf, müssen Sie die Bodenplattenreinigung erneut durchführen.

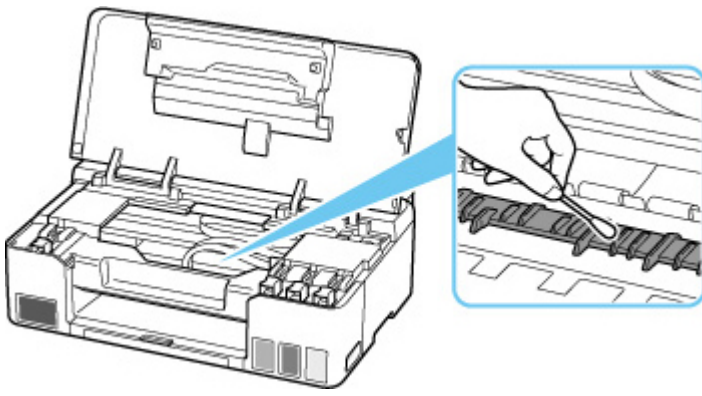
»» Hinweis

- Verwenden Sie für eine erneute Bodenplattenreinigung ein neues Blatt Papier.

Wenn das Problem nach dem erneuten Reinigen weiterhin besteht, sind möglicherweise hervorstehende Teile im Druckerinneren verschmutzt. Wischen Sie die Verschmutzungen mit einem Wattestäbchen o. ä. ab.

»» Wichtig

- Schalten Sie den Drucker vor der Reinigung aus, und ziehen Sie das Netzkabel.



Austauschen der Wartungskassette

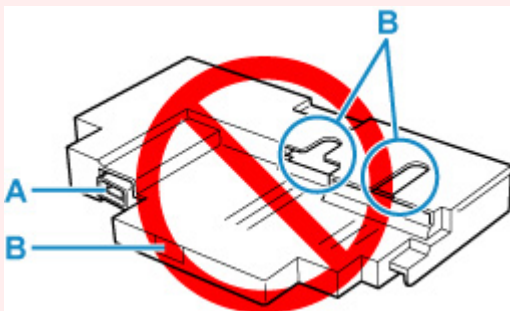
Bei Warnungen oder Fehlern in Bezug auf die Wartungskassette blinkt die **Alarm**-Anzeige am Drucker und auf dem Computerbildschirm wird eine Meldung angezeigt.

Überprüfen Sie den Status der **Alarm**-Anzeige sowie die Meldung und ergreifen Sie eine dem Fehler entsprechende Maßnahme.

■ [Beim Auftreten eines Fehlers](#)

»» Wichtig

- Erwerben Sie umgehend eine neue Wartungskassette, wenn die angezeigte Meldung auf eine fast volle Wartungskassette hinweist. Ist die Wartungskassette voll, wird eine Fehlermeldung angezeigt, und der Drucker funktioniert nicht mehr, bis Sie eine neue Wartungskassette einsetzen.
- Berühren Sie nicht die Klemme (A) oder Öffnung (B) der Wartungskassette.



»» Hinweis

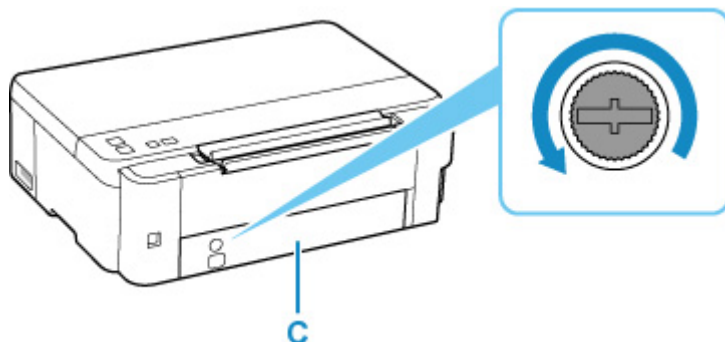
- Bestellen Sie die neue Wartungskassette mit der folgenden Kassettenummer.
Wartungskassette MC-G02

1. Bereiten Sie eine neue Wartungskassette vor.

Entnehmen Sie die Wartungskassette und den beigegefügten Plastikbeutel aus der Verpackung.

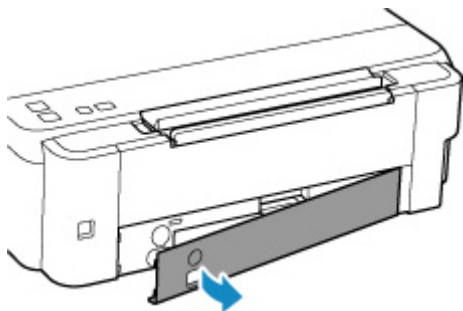
2. [Schalten Sie den Drucker aus.](#)

3. Lösen Sie die Münzschraube von der Wartungsabdeckung (C).

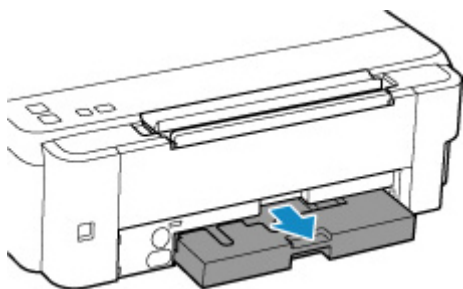


4. Entfernen Sie die Wartungsabdeckung.

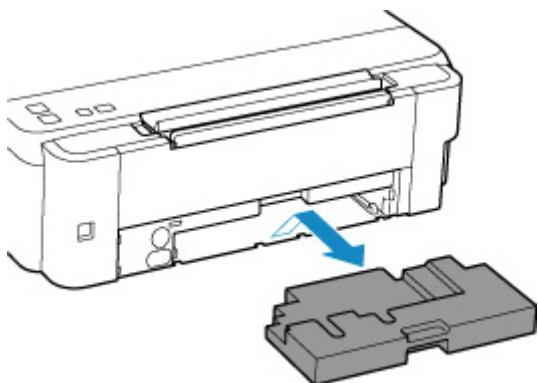
Legen Sie Ihren Finger auf die Öffnung der Wartungsabdeckung und entfernen Sie sie.



5. Ziehen Sie die Wartungskassette bis zum Anschlag heraus.

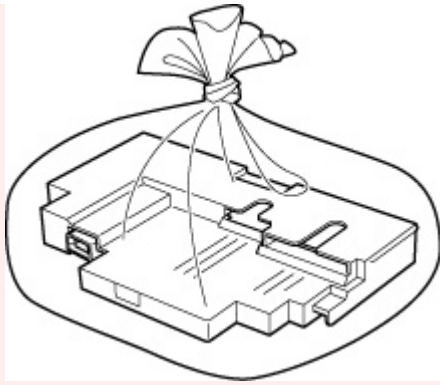


6. Heben Sie die Wartungskassette leicht an und ziehen Sie sie heraus.



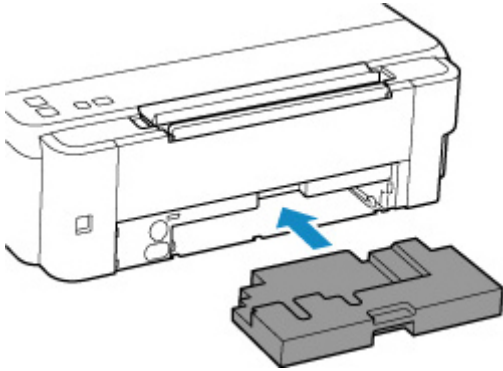
»» Wichtig

- Legen Sie die entnommene Wartungskassette nicht auf einem Schreibtisch oder Ähnlichem ab. Am Boden kann Schmutz haften oder die Tinte im Inneren kann sich verteilen.
- Legen Sie das gebrauchte Objekt sofort in den Plastikbeutel, der der neuen Wartungskassette beigelegt war, und versiegeln Sie den Beutel, indem Sie die Öffnung fest zusammenbinden, um ein Auslaufen der Tinte zu verhindern.



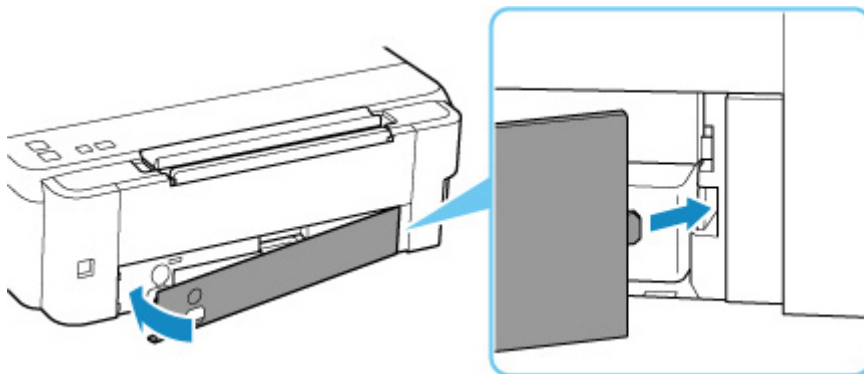
- Fassen Sie nicht mit Ihren Händen in den Drucker, da Tinte an Ihren Händen haften kann.
- Entsorgen Sie die entnommene Wartungskassette gemäß den örtlichen Vorschriften.

7. Setzen Sie die neue Wartungskassette bis zum Anschlag gerade ein.

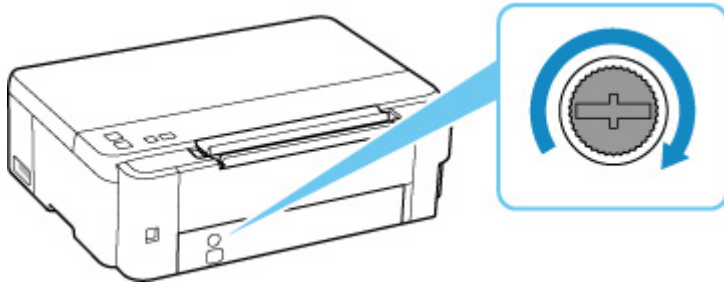


8. Bringen Sie die Wartungsabdeckung an.

Richten Sie die Lasche auf der Rückseite der Wartungsabdeckung an der Öffnung am Drucker aus und schließen Sie sie.



9. Setzen Sie die Münzschraube in das Schraubenloch ein und drehen Sie sie im Uhrzeigersinn, um sie zu sichern.



10. [Schalten Sie den Drucker ein.](#)

Übersicht

► Sicherheit

- Sicherheitsvorkehrungen
- Vorschriften
- WEEE (EU und EWR)

► Vorsichtsmaßnahmen bei der Handhabung

- Abbrechen von Druckaufträgen
- Rechtliche Beschränkungen beim Drucken
- Vorsichtsmaßnahmen bei der Handhabung des Druckers
- Transportieren Ihres Druckers
- Bei Reparatur, Verleih oder Entsorgen des Druckers
- Wahren hoher Druckqualität

► Hauptkomponenten und ihre Verwendung

- Hauptkomponenten
- Stromversorgung

► Ändern von Einstellungen

- Ändern von Druckereinstellungen über Ihren Computer (Windows)
- Ändern von Druckereinstellungen über Ihren Computer (macOS)
- Ändern von Einstellungen vom Bedienfeld aus

► Technische Daten

Sicherheit

- **Sicherheitsvorkehrungen**
- **Vorschriften**
- **WEEE (EU&EEA)**

Sicherheitsvorkehrungen

Sicherheitsvorkehrungen

- Dieses Handbuch enthält wichtige Hinweise und Sicherheitsvorkehrungen zu Ihrem Drucker.

Verwenden Sie den Drucker nicht auf andere Weise als in den beiliegenden Handbüchern beschrieben, da dies zu Bränden, elektrischem Schlag oder anderen unerwarteten Unfällen führen kann.

Sicherheitsstandardkennzeichen und -deklarationen gelten nur für die unterstützten Spannungen und Frequenzen in den jeweiligen Ländern oder Regionen.

Warnung

- Verwenden Sie den Drucker in den folgenden Fällen nicht:

Stoppen Sie die Verwendung sofort, trennen Sie den Netzstecker und bitten Sie Ihren lokalen Kundendienst um Reparatur.

- Metallische Fremdkörper oder Flüssigkeiten sind in den Drucker gelangt.
 - Der Drucker stößt Rauch aus oder außergewöhnliche Gerüche oder Geräusche treten auf.
 - Das Netzkabel oder der Stecker überhitzen oder sind gebrochen, verbogen oder in anderer Weise beschädigt.
- Eine Nichtbeachtung der folgenden Punkte kann zu Bränden, elektrischem Schlag oder Verletzungen führen:
 - Stellen Sie das Produkt nicht in der Nähe von brennbaren Lösungsmitteln wie Alkohol oder Verdünner auf.
 - Öffnen oder verändern Sie den Drucker nicht.
 - Verwenden Sie nur das Netzkabel/die Kabel, die mit Ihrem Drucker mitgeliefert wurden. Verwenden Sie diese Kabel nicht mit anderen Geräten.
 - Schließen Sie keine anderen Spannungen oder Frequenzen als die angegebenen an.
 - Stecken Sie das Netzkabel vollständig in die Steckdose ein.
 - Führen Sie Anschluss und Abtrennen des Netzkabels nicht mit nassen Händen durch.
 - Beschädigen Sie das Netzkabel nicht durch Verdrehen, Bündeln, Binden, Ziehen oder übermäßiges Biegen.
 - Stellen Sie keine schweren Gegenstände auf das Netzkabel.
 - Verbinden Sie nicht mehrere Netzkabel mit einer einzelnen Steckdose. Verwenden Sie nicht mehrere Verlängerungskabel.
 - Lassen Sie den Drucker während eines Gewitters nicht eingesteckt.
 - Trennen Sie zur Reinigung immer das Netzkabel und die Kabel ab. Benutzen Sie keine entflammenden Sprays oder Flüssigkeiten wie Alkohol oder Verdünner zur Reinigung.
 - Trennen Sie das Netzkabel einmal im Monat ab, um zu prüfen, ob es überhitzt, verrostet, verbogen, verkratzt, gesplittert oder anderweitig beschädigt ist.

Vorsicht

- Stecken Sie Ihre Hände während des Druckvorgangs nicht in den Drucker.
- Berühren Sie direkt nach dem Drucken nicht die Metallteile des Druckkopfs.
- Tintenflaschen
 - Außerhalb der Reichweite von Kindern aufbewahren.

■ Tinte nicht trinken.

Falls Tinte versehentlich aufgeleckt oder verschluckt wurde, spülen Sie den Mund aus oder trinken Sie ein oder zwei Gläser Wasser und suchen sie unverzüglich einen Arzt auf.

Falls Tinte in die Augen gelangt, spülen sie diese unverzüglich mit Wasser aus und suchen Sie einen Arzt auf.

■ Falls Tinte mit der Haut in Berührung kommt, waschen Sie die Stelle unverzüglich mit Wasser und Seife ab. Suchen Sie bei anhaltender Reizung der Haut sofort einen Arzt auf.

■ Bei Lagerung von Tintenflaschen die Flaschenkappen vollständig verschließen und die Flaschen aufrecht platzieren. Werden die Tintenflaschen liegend platziert, kann Tinte auslaufen.

■ Achten Sie beim Wiederauffüllen der Tintenbehälter sorgsam darauf, dass keine Tinte herausspritzt.

■ Kleidung oder andere Gegenstände können durch Tinte dauerhaft verschmutzt werden. Tintenflecken werden durch Waschen möglicherweise nicht vollständig entfernt.

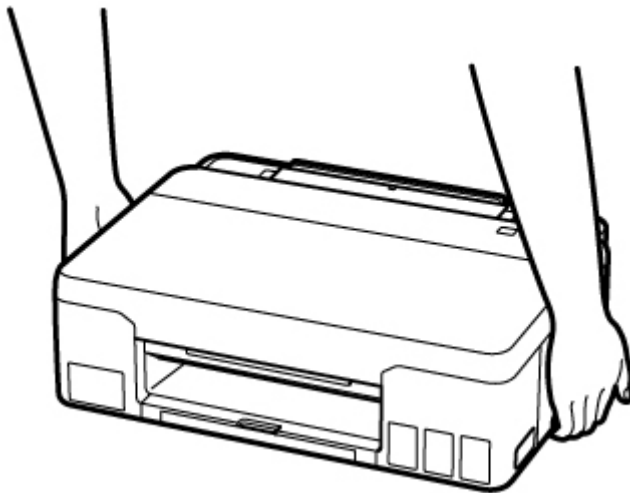
■ Lassen Sie die Tintenflaschen nicht in Bereichen, die einer hohen Temperatur ausgesetzt sind, beispielsweise in der Nähe von Feuer, einer Heizung oder in einem Auto. Die Flaschen könnten sich verformen, was zu einem Auslaufen von Tinte oder einer geringeren Tintenqualität führen könnte.

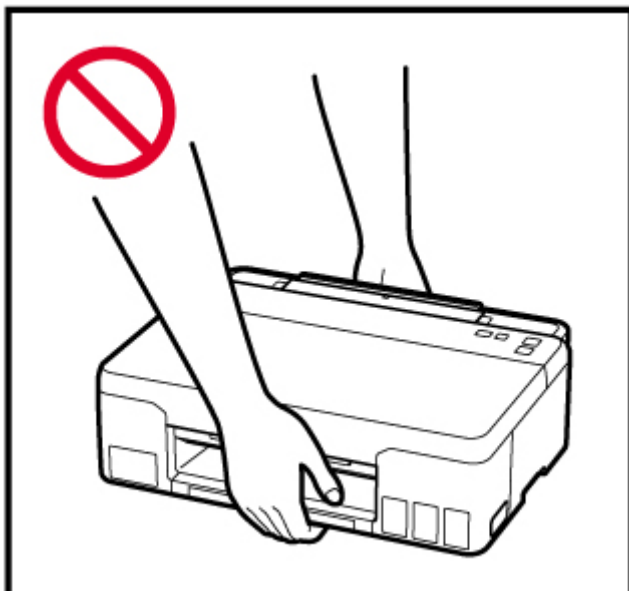
■ Tintenflaschen keinen harten Stößen aussetzen. Die Tintenflaschen könnten durch solche Stöße beschädigt werden oder die Flaschenkappen fallen möglicherweise ab, was zu einem Auslaufen der Tinte führen könnte.

■ Tinte nicht in andere Behälter geben. Dies könnte zu unabsichtlicher Einnahme, unsachgemäßer Verwendung oder einer geringen Tintenqualität führen.

• Transport des Druckers

■ Halten Sie den Drucker an den Seiten fest und tragen Sie ihn mit beiden Händen.





Allgemeine Hinweise

Auswahl eines Standorts

Beziehen Sie sich auf „[Technische Daten](#)“ im Online-Handbuch für Einzelheiten zur Betriebsumgebung.

- Stellen Sie den Drucker nicht an einem Standort auf, der instabil ist oder übermäßigen Vibrationen ausgesetzt ist.
- Stellen Sie den Drucker nicht an Standorten auf, die sehr heiß werden (direkte Sonneneinstrahlung oder in der Nähe einer Heizquelle), die sehr feucht oder staubig sind oder die sich draußen befinden.
- Stellen Sie den Drucker nicht auf einen hochflorigen Teppich.
- Stellen Sie den Drucker nicht bündig an eine Wand.

Stromversorgung

- Halten Sie den Bereich um den Netzanschluss immer frei, so dass Sie bei Bedarf einfach das Netzkabel abtrennen können.
- Trennen Sie den Stecker niemals durch Ziehen am Kabel ab.

Allgemeine Hinweise

- Kippen Sie den Drucker nicht, stellen Sie ihn nicht auf eine Kante und drehen Sie ihn nicht auf den Kopf. Das kann zum Auslaufen der Tinte führen.
- Stellen Sie nichts auf den Drucker. Seien Sie besonders vorsichtig mit Metallteilen wie Büro- und Heftklammern und mit Behältern, in denen sich brennbare Flüssigkeiten wie Alkohol oder Verdünner befinden.
- Eine Veränderung oder ein Zerlegen des Druckkopfs oder der Tintenflaschen, z. B. indem Löcher hineingebohrt werden, kann zum Austreten der Tinte und damit zu einer Fehlfunktion führen. Wir empfehlen, die Teile nicht zu verändern oder zu zerlegen.
- Werfen Sie Druckkopf oder Tintenflaschen nicht ins Feuer.

Vorschriften

Störungen

Verwenden Sie den Drucker nicht in der Nähe von medizinischen oder anderen elektronischen Geräten. Die Signale vom Drucker können den korrekten Betrieb dieser Geräte stören.

WEEE (EU&EEA)

Only for European Union and EEA (Norway, Iceland and Liechtenstein)



This symbol indicates that this product is not to be disposed of with your household waste, according to the WEEE Directive (2012/19/EU) and national legislation. This product should be handed over to a designated collection point, e.g., on an authorized one-for-one basis when you buy a new similar product or to an authorized collection site for recycling waste electrical and electronic equipment (EEE). Improper handling of this type of waste could have a possible negative impact on the environment and human health due to potentially hazardous substances that are generally associated with EEE. At the same time, your cooperation in the correct disposal of this product will contribute to the effective usage of natural resources. For more information about where you can drop off your waste equipment for recycling, please contact your local city office, waste authority, approved WEEE scheme or your household waste disposal service. For more information regarding return and recycling of WEEE products, please visit www.canon-europe.com/weee.

Nur für Europäische Union und EWR (Norwegen, Island und Liechtenstein)



Dieses Symbol weist darauf hin, dass dieses Produkt gemäß der EU-Richtlinie über Elektro- und Elektronik-Altgeräte (2012/19/EU) und nationalen Gesetzen nicht über den Hausmüll entsorgt werden darf. Dieses Produkt muss bei einer dafür vorgesehenen Sammelstelle abgegeben werden. Dies kann z. B. durch Rückgabe beim Kauf eines ähnlichen Produkts oder durch Abgabe bei einer autorisierten Sammelstelle für die Wiederaufbereitung von Elektro- und Elektronik-Altgeräten geschehen. Der unsachgemäße Umgang mit Altgeräten kann aufgrund potentiell gefährlicher Stoffe, die generell mit Elektro- und Elektronik-Altgeräten in Verbindung stehen, negative Auswirkungen auf die Umwelt und die menschliche Gesundheit haben. Durch die umweltgerechte Entsorgung dieses Produkts tragen Sie außerdem zu einer effektiven Nutzung natürlicher Ressourcen bei. Informationen zu Sammelstellen für Altgeräte erhalten Sie bei Ihrer Stadtverwaltung, dem öffentlich-rechtlichen Entsorgungsträger, einer autorisierten Stelle für die Entsorgung von Elektro- und Elektronik-Altgeräten oder Ihrem örtlichen Entsorgungsunternehmen. Weitere Informationen zur Rückgabe und Entsorgung von Elektro- und Elektronik-Altgeräten finden Sie unter www.canon-europe.com/weee.

Union Européenne, Norvège, Islande et Liechtenstein uniquement.



Ce symbole indique que ce produit ne doit pas être jeté avec les ordures ménagères, conformément à la directive DEEE (2012/19/UE) et à la réglementation de votre pays. Ce produit doit être confié au distributeur à chaque fois que vous achetez un produit neuf similaire, ou à un point de collecte mis en place par les collectivités locales pour le recyclage des Déchets des Équipements Électriques et Électroniques (DEEE). Le traitement inapproprié de ce type de déchet risque d'avoir des répercussions sur l'environnement et la santé humaine, du fait de la présence de substances potentiellement dangereuses généralement associées aux équipements électriques et électroniques. Parallèlement, votre entière coopération dans le cadre de la mise au rebut correcte de ce produit favorisera une meilleure utilisation des ressources naturelles. Pour plus d'informations sur les points de collecte des équipements à recycler, contactez vos services municipaux, les autorités locales compétentes, le plan DEEE approuvé ou le service d'enlèvement des ordures ménagères. Pour plus d'informations sur le retour et le recyclage des produits DEEE, consultez le site: www.canon-europe.com/weee.

Uitsluitend bestemd voor de Europese Unie en EER (Noorwegen, IJsland en Liechtenstein)



Dit symbool geeft aan dat dit product in overeenstemming met de AEEA-richtlijn (2012/19/EU) en de nationale wetgeving niet mag worden afgevoerd met het huishoudelijk afval. Dit product moet worden ingeleverd bij een aangewezen, geautoriseerd inzamelpunt, bijvoorbeeld wanneer u een nieuw gelijksoortig product aanschaft, of bij een geautoriseerd inzamelpunt voor hergebruik van elektrische en elektronische apparatuur (EEA). Een onjuiste afvoer van dit type afval kan leiden tot negatieve effecten op het milieu en de volksgezondheid als gevolg van potentieel gevaarlijke stoffen die veel voorkomen in elektrische en elektronische apparatuur (EEA). Bovendien werkt u door een juiste afvoer van dit product mee aan het effectieve gebruik van natuurlijke hulpbronnen. Voor meer informatie over waar u uw afgedankte apparatuur kunt inleveren voor recycling kunt u contact opnemen met het gemeentehuis in uw woonplaats, de reinigingsdienst, of het afvalverwerkingsbedrijf. U kunt ook het schema voor de afvoer van afgedankte elektrische en elektronische apparatuur (AEEA) raadplegen. Ga voor meer informatie over het inzamelen en recyclen van afgedankte elektrische en elektronische apparatuur naar www.canon-europe.com/weee.

Sólo para la Unión Europea y el Área Económica Europea (Noruega, Islandia y Liechtenstein)



Este símbolo indica que este producto no debe desecharse con los desperdicios domésticos, de acuerdo con la directiva RAEE (2012/19/UE) y con la legislación nacional. Este producto debe entregarse en uno de los puntos de recogida designados, como por ejemplo, entregándolo en el lugar de venta al comprar un producto similar o depositándolo en un lugar de recogida autorizado para el reciclado de residuos de aparatos eléctricos y electrónicos (RAEE). La manipulación inapropiada de este tipo de desechos podría tener un impacto negativo en el entorno y la salud humana, debido a las sustancias potencialmente

perigosas que normalmente están asociadas con los RAEE. Al mismo tiempo, su cooperación a la hora de desechar correctamente este producto contribuirá a la utilización eficaz de los recursos naturales. Para más información sobre cómo puede eliminar el equipo para su reciclado, póngase en contacto con las autoridades locales, con las autoridades encargadas de los desechos, con un sistema de gestión RAEE autorizado o con el servicio de recogida de basuras doméstico. Si desea más información acerca de la devolución y reciclado de RAEE, visite la web www.canon-europe.com/weee.

Només per a la Unió Europea i a l'Espai Econòmic Europeu (Noruega, Islàndia i Liechtenstein)



Aquest símbol indica que aquest producte no s'ha de llençar a les escombraries de la llar, d'acord amb la Directiva RAEE (2012/19/UE) i la legislació nacional. Aquest producte s'hauria de lliurar en un dels punts de recollida designats, com per exemple, intercanviant-lo un per un en comprar un producte similar o lliurant-lo en un lloc de recollida autoritzat per al reciclatge de residus d'aparells elèctrics i electrònics (AEE). La manipulació inadequada d'aquest tipus de residus podria tenir un impacte negatiu en l'entorn i en la salut humana, a causa de les substàncies potencialment perilloses que normalment estan associades als AEE. Així mateix, la vostra cooperació a l'hora de llençar correctament aquest producte contribuirà a la utilització efectiva dels recursos naturals. Per a més informació sobre els punts on podeu lliurar aquest producte per procedir al seu reciclatge, adreceu-vos a la vostra oficina municipal, a les autoritats encarregades dels residus, al pla de residus homologat per la RAEE o al servei de recollida de deixalles domèstiques de la vostra localitat. Per a més informació sobre la devolució i el reciclatge de productes RAEE, visiteu www.canon-europe.com/weee.

Solo per Unione Europea e SEE (Norvegia, Islanda e Liechtenstein)



Questo simbolo indica che il prodotto deve essere oggetto di raccolta separata in conformità alla Direttiva RAEE (2012/19/UE) e alla normativa locale vigente. Il prodotto deve essere smaltito presso un centro di raccolta differenziata, un distributore autorizzato che applichi il principio dell'"uno contro uno", ovvero del ritiro della vecchia apparecchiatura elettrica al momento dell'acquisto di una nuova, o un impianto autorizzato al riciclaggio dei rifiuti di apparecchiature elettriche ed elettroniche. La gestione impropria di questo tipo di rifiuti può avere un impatto negativo sull'ambiente e sulla salute umana causato dalle sostanze potenzialmente pericolose che potrebbero essere contenute nelle apparecchiature elettriche ed elettroniche. Un corretto smaltimento di tali prodotti contribuirà inoltre a un uso efficace delle risorse naturali ed eviterà di incorrere nelle sanzioni amministrative di cui all'art. 255 e successivi del Decreto Legislativo n. 152/06. Per ulteriori informazioni sullo smaltimento e il recupero dei Rifiuti di Apparecchiature Elettriche ed Elettroniche, consultare la Direttiva RAEE, rivolgersi alle autorità competenti, oppure visitare il sito www.canon-europe.com/weee.

Apenas para a União Europeia e AEE (Noruega, Islândia e Liechtenstein)



Este símbolo indica que o produto não deve ser colocado no lixo doméstico, de acordo com a Directiva REEE (2012/19/UE) e a legislação nacional. Este produto deverá ser colocado num ponto de recolha designado, por exemplo, num local próprio autorizado quando adquirir um produto semelhante novo ou num local de recolha autorizado para reciclar resíduos de equipamentos eléctricos e electrónicos (EEE). O tratamento inadequado deste tipo de resíduo poderá causar um impacto negativo no ambiente e na saúde humana devido às substâncias potencialmente perigosas normalmente associadas aos equipamentos eléctricos e electrónicos. Simultaneamente, a sua cooperação no tratamento correcto deste produto contribuirá para a utilização eficaz dos recursos naturais. Para mais informações sobre os locais onde o equipamento poderá ser reciclado, contacte os serviços locais, a autoridade responsável pelos resíduos, o esquema REEE aprovado ou o serviço de tratamento de lixo doméstico. Para mais informações sobre a devolução e reciclagem de produtos REEE, vá a www.canon-europe.com/weee.

Gælder kun i Europæiske Union og EØS (Norge, Island og Liechtenstein)



Dette symbol angiver, at det pågældende produkt ikke må bortskaffes sammen med dagrenovation jf. direktivet om affald af elektrisk og elektronisk udstyr (WEEE) (2012/19/EU) og gældende national lovgivning. Det pågældende produkt skal afleveres på et nærmere specificeret indsamlingssted, f.eks. i overensstemmelse med en godkendt én-til-én-procedure, når du indkøber et nyt tilsvarende produkt, eller produktet skal afleveres på et godkendt indsamlingssted for elektronikaffald. Forkert håndtering af denne type affald kan medføre negative konsekvenser for miljøet og menneskers helbred på grund af de potentielt sundhedsskadelige stoffer, der generelt kan forefindes i elektrisk og elektronisk udstyr. Når du foretager korrekt bortskaffelse af det pågældende produkt, bidrager du til effektiv brug af naturressourcerne. Yderligere oplysninger om, hvor du kan bortskaffe dit elektronikaffald med henblik på genanvendelse, får du hos de kommunale renovationsmyndigheder. Yderligere oplysninger om returnering og genanvendelse af affald af elektrisk og elektronisk udstyr får du ved at besøge www.canon-europe.com/weee.

Μόνο για την Ευρωπαϊκή Ένωση και τον ΕΟΧ (Νορβηγία, Ισλανδία και Λιχτενστάιν)



Αυτό το σύμβολο υποδηλώνει ότι αυτό το προϊόν δεν πρέπει να απορρίπτεται μαζί με τα οικιακά απορρίμματα, σύμφωνα με την Οδηγία σχετικά με τα Απόβλητα Ηλεκτρικού και Ηλεκτρονικού Εξοπλισμού (ΑΗΗΕ) (2012/19/ΕΕ) και την εθνική σας νομοθεσία. Αυτό το προϊόν πρέπει να παραδίδεται σε καθορισμένο σημείο συλλογής, π.χ. σε μια εξουσιοδοτημένη βάση ανταλλαγής όταν αγοράζετε ένα νέο παρόμοιο προϊόν ή σε μια εξουσιοδοτημένη θέση συλλογής για την ανακύκλωση των αποβλήτων Ηλεκτρικού και Ηλεκτρονικού Εξοπλισμού (ΗΗΕ). Ο ακατάλληλος χειρισμός αυτού του τύπου αποβλήτων μπορεί να έχει αρνητικό αντίκτυπο στο περιβάλλον και την υγεία του ανθρώπου, λόγω δυνητικών επικίνδυνων ουσιών που γενικά συνδέονται με τον ΗΗΕ. Ταυτόχρονα, η συνεργασία σας όσον αφορά τη σωστή απόρριψη αυτού του προϊόντος θα συμβάλει στην αποτελεσματική χρήση των φυσικών πόρων. Για περισσότερες πληροφορίες σχετικά με τα σημεία όπου μπορείτε να απορρίψετε τον εξοπλισμό σας για ανακύκλωση, επικοινωνήστε με το τοπικό γραφείο της πόλης σας, την υπηρεσία απορριμμάτων, το εγκεκριμένο σχήμα ΑΗΗΕ ή την υπηρεσία απόρριψης οικιακών αποβλήτων. Για περισσότερες πληροφορίες σχετικά με την επιστροφή και την ανακύκλωση των προϊόντων ΑΗΗΕ, επισκεφθείτε την τοποθεσία www.canon-europe.com/weee.

Gjelder kun den europeiske union og EØS (Norge, Island og Liechtenstein)



Dette symbolet indikerer at dette produktet ikke skal kastes sammen med husholdningsavfall, i henhold til WEEE-direktiv (2012/19/EU) og nasjonal lov. Produktet må leveres til et dertil egnet innsamlingspunkt, det vil si på en autorisert en-til-en-basis når du kjøper et nytt lignende produkt, eller til et autorisert innsamlingssted for resirkulering av avfall fra elektrisk og elektronisk utstyr (EE-utstyr). Feil håndtering av denne typen avfall kan være miljø- og helseskadelig på grunn av potensielt skadelige stoffer som ofte brukes i EE-utstyr. Samtidig bidrar din innsats for korrekt avhending av produktet til effektiv bruk av naturressurser. Du kan få mer informasjon om hvor du kan avhende utrangert utstyr til resirkulering ved å kontakte lokale myndigheter, et godkjent WEEE-program eller husholdningens renovasjonsselskap. Du finner mer informasjon om retur og resirkulering av WEEE-produkter på www.canon-europe.com/weee.

Vain Euroopan unionin sekä ETA:n (Norja, Islanti ja Liechtenstein) alueelle.



Tämä tunnus osoittaa, että sähkö- ja elektroniikkalaiteromua koskeva direktiivi (SER-direktiivi, 2012/19/EU) sekä kansallinen lainsäädäntö kieltävät tuotteen hävittämisen talousjätteen mukana. Tuote on vietävä asianmukaiseen keräyspisteeseen, esimerkiksi kodinkoneliikkeeseen uutta vastaavaa tuotetta ostettaessa tai viralliseen sähkö- ja elektroniikkalaiteromun keräyspisteeseen. Sähkö- ja elektroniikkalaiteromun virheellinen käsittely voi vahingoittaa ympäristöä ja ihmisten terveyttä, koska laitteet saattavat sisältää ympäristölle ja terveydelle haitallisia aineita. Lisäksi tuotteen asianmukainen hävittäminen säästää luonnonvaroja. Lisätietoja sähkö- ja elektroniikkalaiteromun keräyspisteistä saat kaupunkien ja kuntien tiedotuksesta, jätehuoltoviranomaisilta, sähkö- ja elektroniikkalaiteromun

kierrätysjärjestelmän ylläpitäjältä ja jätehuolto-yhtiöltä. Lisätietoja sähkö- ja elektroniikkalaiteromun keräyksestä ja kierrätyksestä on osoitteessa www.canon-europe.com/weee.

Endast för Europeiska unionen och EES (Norge, Island och Liechtenstein)



Den här symbolen visar att produkten enligt WEEE-direktivet (2012/19/EU) och nationell lagstiftning inte får sorteras och slängas som hushållsavfall. Den här produkten ska lämnas in på en därför avsedd insamlingsplats, t.ex. på en återvinningsstation auktoriserad att hantera elektrisk och elektronisk utrustning (EE-utrustning) eller hos handlare som är auktoriserade att byta in varor då nya, motsvarande köps (en mot en). Olämplig hantering av avfall av den här typen kan ha en negativ inverkan på miljön och människors hälsa på grund av de potentiellt farliga ämnen som kan återfinnas i elektrisk och elektronisk utrustning. Din medverkan till en korrekt avfallshantering av den här produkten bidrar dessutom till en effektiv användning av naturresurserna. Kontakta ditt lokala kommunkontor, berörd myndighet, företag för avfallshantering eller ta del av en godkänd WEEE-organisation om du vill ha mer information om var du kan lämna den kasserade produkten för återvinning. För mer information om inlämning och återvinning av WEEE-produkter, se www.canon-europe.com/weee.

Pouze Evropská unie a EHP (Norsko, Island a Lichtenštejnsko)



Tento symbol znamená, že podle směrnice o OEEZ (2012/19/EU) a podle vnitrostátních právních předpisů nemá být tento výrobek likvidován s odpadem z domácností. Tento výrobek má být vrácen do sběrného místa, např. v rámci autorizovaného systému odběru jednoho výrobku za jeden nově prodaný podobný výrobek nebo v autorizovaném sběrném místě pro recyklaci odpadních elektrických a elektronických zařízení (OEEZ). Nevhodné nakládání s tímto druhem odpadu by mohlo mít negativní dopad na životní prostředí a lidské zdraví, protože elektrická a elektronická zařízení zpravidla obsahují potenciálně nebezpečné látky. Vaše spolupráce na správné likvidaci tohoto výrobku současně napomůže efektivnímu využívání přírodních zdrojů. Další informace o místech sběru vašeho odpadního zařízení k recyklaci vám sdělí místní úřad vaší obce, správní orgán vykonávající dozor nad likvidací odpadu, sběrný OEEZ nebo služba pro odvoz komunálního odpadu. Další informace týkající se vracení a recyklace OEEZ naleznete na adrese www.canon-europe.com/weee.

Csak az Európai Unió és az EGT (Norvégia, Izland és Liechtenstein) országaiiban



Ez a szimbólum azt jelzi, hogy a helyi törvények és a WEEE-irányelv (2012/19/EU) szerint a termék nem kezelhető háztartási hulladékként. A terméket a kijelölt nyilvános gyűjtőpontokon kell leadni, például hasonló cserekészülék vásárlásakor, illetve bármelyik, elektromos és elektronikai berendezésekből származó hulladék (WEEE) átvételére feljogosított gyűjtőponton. Az ilyen jellegű hulladékok a nem megfelelő kezelés esetén a bennük található veszélyes anyagok révén ártalmasak lehetnek a környezetre és az emberek egészségére. Továbbá, a termékből származó hulladék megfelelő kezelésével hozzájárulhat a természetes nyersanyagok hatékonyabb hasznosításához. A berendezésekből származó, újrahasznosítható hulladékok elhelyezésére vonatkozó további tudnivalóért forduljon a helyi önkormányzathoz, a közterület-fenntartó vállalathoz, a háztartási hulladék begyűjtését végző vállalathoz, illetve a hivatalos WEEE-képviselőhöz. További tudnivalókat a WEEE-termékek visszajuttatásáról és újrahasznosításáról a www.canon-europe.com/weee.

Tylko dla krajów Unii Europejskiej oraz EOG (Norwegia, Islandia i Liechtenstein)



Ten symbol oznacza, że zgodnie z dyrektywą WEEE dotyczącą zużytego sprzętu elektrycznego i elektronicznego (2012/19/UE) oraz przepisami lokalnymi nie należy wyrzucać tego produktu razem z odpadami gospodarstwa domowego. Produkt należy przekazać do wyznaczonego punktu gromadzenia odpadów, np. firmie, od której kupowany jest nowy, podobny produkt lub do autoryzowanego punktu gromadzenia zużytego sprzętu elektrycznego i elektronicznego w celu poddania go recyklingowi. Usuwanie tego typu odpadów w nieodpowiedni sposób może mieć negatywny wpływ na otoczenie i zdrowie innych osób ze względu na niebezpieczne substancje stosowane w takim sprzęcie. Jednocześnie pozbycie się zużytego sprzętu w zalecany sposób przyczynia się do właściwego wykorzystania zasobów naturalnych. Aby uzyskać więcej informacji na temat punktów, do których można dostarczyć sprzęt do recyklingu, prosimy skontaktować się z lokalnym urzędem miasta, zakładem utylizacji odpadów, skorzystać z instrukcji zatwierdzonej dyrektywą WEEE lub skontaktować się z przedsiębiorstwem zajmującym się wywozem odpadów domowych. Więcej informacji o zwracaniu i recyklingu zużytego sprzętu elektrycznego i elektronicznego znajduje się w witrynie www.canon-europe.com/weee.

Platí len pre štáty Európskej únie a EHP (Nórsko, Island a Lichtenštajnsko)



Tento symbol znamená, že podľa Smernice 2012/19/EÚ o odpade z elektrických a elektronických zariadení (OEEZ) a podľa platnej legislatívy Slovenskej republiky sa tento produkt nesmie likvidovať spolu s komunálnym odpadom. Produkt je potrebné odovzdať do určenej zberne, napr. prostredníctvom výmeny za kúpu nového podobného produktu, alebo na autorizované zberné miesto, ktoré spracúva odpad z elektrických a elektronických zariadení (EEZ). Nesprávna manipulácia s takýmto typom odpadu môže mať negatívny vplyv na životné prostredie a ľudské zdravie, pretože elektrické a elektronické zariadenia obsahujú potenciálne nebezpečné látky. Spoluprácou na správnej likvidácii produktu prispějete

k účinnému využití přírodních zdrojů. Další informace o místní recyklaci opotřebovaných zařízení získáte od místního úřadu, úřadu životního prostředí, ze schváleného plánu OEEZ nebo od společnosti, která zajišťuje likvidaci komunálního odpadu. Víac informácií nájete aj na webovej stránke: www.canon-europe.com/weee.

Üksnes Euroopa Liit ja EMP (Norra, Island ja Liechtenstein)



See sümbol näitab, et antud toodet ei tohi vastavalt elektri- ja elektroonikaseadmete jäätmeid käsitlevale direktiivile (2012/19/EL) ning teie riigis kehtivatele õigusaktidele utiliseerida koos olmejäätmetega. Antud toode tuleb anda selleks määratud kogumispunkti, nt müügipunkt, mis on volitatud üks ühe vastu vahetama, kui ostate uue sarnase toote, või elektri- ja elektroonikaseadmete jäätmete ümbertöötlemiseks mõeldud kogumispunkti. Täiendava teabe saamiseks elektri- ja elektroonikaseadmetest tekkinud jäätmete tagastamise ja ümbertöötlemise kohta võtke ühendust kohaliku omavalitsusega, asjakohase valitsusasutusega, asjakohase tootjavastutusorganisatsiooniga või olmejäätmete käitlejaga. Lisateavet leitate ka Interneti-leheküljelt www.canon-europe.com/weee.

Tikai Eiropas Savienībai un EEZ (Norvēģijai, Islandei un Lihtenšteinai)



Šis simbols norāda, ka atbilstoši ES Direktīvai (2012/19/ES) par elektrisko un elektronisko iekārtu atkritumiem (EEIA) un vietējiem tiesību aktiem no šī izstrādājuma nedrīkst atbrīvoties, izmetot to kopā ar sadzīves atkritumiem. Šis izstrādājums ir jānodod piemērotā savākšanas vietā, piemēram, apstiprinātā veikalā, kur iegādājaties līdzīgu jaunu produktu un atstājat veco, vai apstiprinātā vietā izlietotu elektrisko un elektronisko iekārtu pārstrādei. Nepareiza šāda veida atkritumu apsaimniekošana var apdraudēt vidi un cilvēka veselību tādu iespējami bīstamu vielu dēļ, kas parasti ir elektriskajās un elektroniskajās iekārtās. Turklāt jūsu atbalsts pareizā šāda veida atkritumu apsaimniekošanā sekmēs efektīvu dabas resursu izmantošanu. Lai saņemtu pilnīgāku informāciju par vietām, kur izlietoto iekārtu var nodot pārstrādei, sazinieties ar vietējo pašvaldību, atkritumu savākšanas atbildīgo dienestu, pilnvarotu EEIA struktūru vai sadzīves atkritumu apsaimniekošanas iestādi. Lai saņemtu plašāku informāciju par elektrisko un elektronisko iekārtu nodošanu pārstrādei, apmeklējiet tīmekļa vietni www.canon-europe.com/weee.

Tik Europos Sąjungai ir EEE (Norvegijai, Islandijai ir Lichtenšteinui)



Šis ženkla reiškia, kad gaminio negalima išmesti su buitiniemis atliekomis, kaip yra nustatyta Direktyvoje (2012/19/ES) ir nacionaliniuose teisė aktuose dėl EEI atliekų tvarkymo. Šį gaminį reikia atiduoti į tam skirtą surinkimo punktą, pvz., pagal patvirtintą keitimo sistemą, kai perkamas panašus gaminy, arba į

elektros ir elektroninės įrangos (EEI) atliekų perdirbimo punktą. Netinkamas tokios rūšies atliekų tvarkymas dėl elektros ir elektroninėje įrangoje esančių pavojingų medžiagų gali pakenkti aplinkai ir žmonių sveikatai. Padėdami užtikrinti tinkamą šio gaminio šalinimo tvarką, kartu prisidėsite prie veiksmingo gamtos išteklių naudojimo. Jei reikia daugiau informacijos, kaip šalinti tokias atliekas, kad jos būtų toliau perdirbamos, kreipkitės į savo miesto valdžios institucijas, atliekų tvarkymo organizacijas, patvirtintų EEI atliekų sistemų arba jūsų buitinių atliekų tvarkymo įstaigų atstovus. Išsamesnės informacijos apie EEI atliekų grąžinimo ir perdirbimo tvarką galite rasti apsilankę tinklalapyje www.canon-europe.com/weee.

Samo za Evropsko unijo in EGP (Norveška, Islandija in Lihtenštajn)



Ta simbol pomeni, da tega izdelka v skladu z direktivo OEEO (2012/19/EU) in državno zakonodajo ne smete odvreči v gospodinjске odpadke. Ta izdelek morate odložiti na ustrezno zbiralno mesto, na primer pri pooblaščenem prodajalcu, ko kupite podoben nov izdelek ali na zbiralno mesto za recikliranje električne in elektronske opreme. Neprimerno ravnanje s takšnimi odpadki lahko negativno vpliva na okolje in človekovo zdravje zaradi nevarnih snovi, ki so povezane z električno in elektronsko opremo. S pravilno odstranitvijo izdelka hkrati prispevate tudi k učinkoviti porabi naravnih virov. Če želite več informacij o tem, kje lahko odložite odpadno opremo za recikliranje, pokličite občinski urad, komunalno podjetje ali službo, ki skrbi za odstranjevanje odpadkov, ali si oglejte načrt OEEO. Če želite več informacij o vračanju in recikliranju izdelkov v skladu z direktivo OEEO, obiščite www.canon-europe.com/weee.

Само за Европейския съюз и ЕИП (Норвегия, Исландия и Лихтенщайн)



Този символ показва, че този продукт не трябва да се изхвърля заедно с битовите отпадъци, съгласно Директивата за ИУЕЕО (2012/19/ЕС) и Вашето национално законодателство. Този продукт трябва да бъде предаден в предназначен за целта пункт за събиране, например на база размяна, когато купувате нов подобен продукт, или в одобрен събирателен пункт за рециклиране на излязло от употреба електрическо и електронно оборудване (ИУЕЕО). Неправилното третиране на този тип отпадъци може да доведе до евентуални отрицателни последици за околната среда и човешкото здраве поради потенциално опасните вещества, които обикновено са свързани с ЕЕО. В същото време Вашето съдействие за правилното изхвърляне на този продукт ще допринесе за ефективното използване на природните ресурси. Повече информация относно местата, където може да предавате излязло от употреба оборудване за рециклиране, може да получите от местните власти, от органа, отговорен за отпадъците и от одобрена система за излязло от употреба ЕЕО или от Вашата местна служба за битови отпадъци. За повече информация относно връщането и рециклирането на продукти от излязло от употреба ЕЕО посетете www.canon-europe.com/weee.

Doar pentru Uniunea Europeană și EEA (Norvegia, Islanda și Liechtenstein)



Acest simbol indică faptul că acest produs nu trebuie aruncat o dată cu reziduurile menajere, în conformitate cu Directiva DEEE (Directiva privind deșeurile de echipamente electrice și electronice) (2012/19/UE) și legile naționale. Acest produs trebuie transportat la un punct de colectare special, de exemplu un centru care preia produsele vechi atunci când achiziționați un produs nou similar, sau la un punct de colectare autorizat pentru reciclarea deșeurilor provenite de la echipamentele electrice și electronice (EEE). Mănuirea necorespunzătoare a acestor tipuri de deșeuri poate avea un impact negativ asupra mediului înconjurător și sănătății indivizilor, din cauza substanțelor potențial nocive care sunt în general asociate cu EEE. În același timp, cooperarea dvs. la reciclarea corectă a acestui produs va contribui la utilizarea efectivă a resurselor naturale. Pentru mai multe informații privind locurile de reciclare a deșeurilor provenite de la echipamente, contactați biroul primăriei locale, autoritatea responsabilă cu colectarea deșeurilor, schema DEEE aprobată sau serviciul de colectare a deșeurilor menajere. Pentru mai multe informații privind returnarea și reciclarea produselor DEEE, vizitați www.canon-europe.com/weee.

Samo za Europsku uniju i EEZ (Norveška, Island i Lihtenštajn)



Ovaj simbol pokazuje da se ovaj proizvod ne smije odlagati s kućnim otpadom sukladno WEEE Direktivi (2012/19/EC) i vašem nacionalnom zakonu. Ovaj proizvod je potrebno predati na posebno mjesto za sakupljanje otpada, npr. na ovlašteno mjesto gdje možete zamijeniti staro za novo ukoliko kupujete novi sličan proizvod ili na ovlašteno mjesto za sakupljanje rabljene električne i elektroničke opreme (EEE) za recikliranje. Nepropisno rukovanje ovom vrstom otpada može imati negativan učinak na okolinu i zdravlje ljudi zbog supstanci koje su potencijalno opasne za zdravlje, a općenito se povezuju s EEE. Istovremeno, vaša će suradnja kroz propisno odlaganje ovog proizvoda doprinijeti efektivnoj uporabi prirodnih resursa. Za više informacija o tome gdje možete odložiti svoj otpad za recikliranje obratite se vašem lokalnom gradskom uredu, komunalnoj službi, odobrenom WEEE programu ili službi za odlaganje kućnog otpada. Ostale informacije o vraćanju i recikliranju WEEE proizvoda potražite na www.canon-europe.com/weee.

Korisnici u Srbiji



Ovaj simbol označava da ovaj proizvod ne sme da se odlaže sa ostalim kućnim otpadom, u skladu sa WEEE Direktivom (2012/19/EU) i nacionalnim zakonima. Ovaj proizvod treba predati određenom centru za prikupljanje, npr. na osnovi "jedan-za-jedan" kada kupujete sličan novi proizvod, ili ovlašćenom centru za prikupljanje za reciklažu istrošene električne i elektronske opreme (EEE). Nepravilno rukovanje ovom

vrstom otpada može da ima moguće negativne posledice po životnu sredinu i ljudsko zdravlje usled potencijalno opasnih materijala koji se uglavnom vezuju za EEE. U isto vreme, vaša saradnja na ispravnom odlaganju ovog proizvoda će doprineti efikasnom korišćenju prirodnih resursa. Za više informacija o tome gde možete da predate vašu staru opremu radi recikliranja, vas molimo, da kontaktirate lokalne gradske vlasti, komunalne službe, odobreni plan reciklaže ili Gradsku čistoću. Za više informacija o vraćanju i recikliranju WEEE proizvoda, posetite stranicu www.canon-europe.com/weee.

Vorsichtsmaßnahmen bei der Handhabung

- **Abrechnen von Druckaufträgen**
- **Rechtliche Beschränkungen beim Drucken**
- **Vorsichtsmaßnahmen bei der Handhabung des Druckers**
- **Transportieren Ihres Druckers**
- **Bei Reparatur, Verleih oder Entsorgen des Druckers**
- **Wahren hoher Druckqualität**

Rechtliche Beschränkungen beim Drucken

Das Drucken oder das Ändern ausgedruckter Kopien der folgenden Inhalte kann strafbar sein.

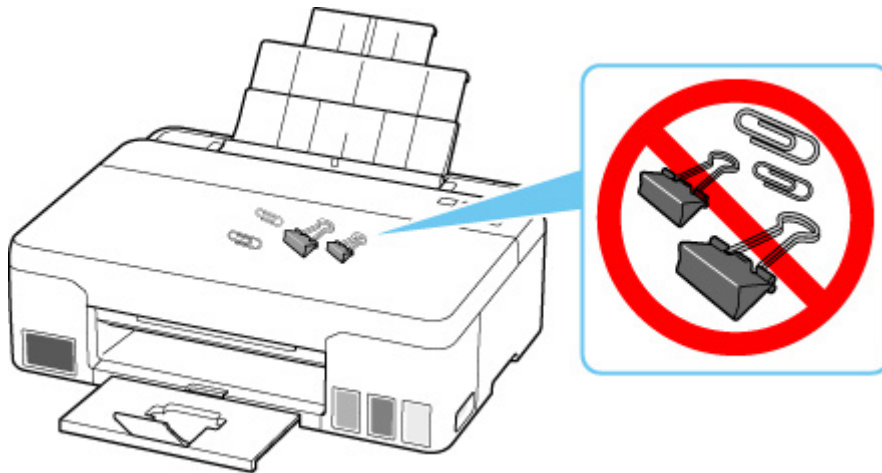
Diese Liste erhebt keinen Anspruch auf Vollständigkeit. Lassen Sie sich im Zweifelsfall rechtlich beraten.

- Banknoten
- Zahlungsanweisungen
- Einlagenzertifikate
- Briefmarken (entwertet oder postfrisch)
- Ausweispapiere
- Musterungs- und Einberufungsbescheide
- Behördenschecks und -wechsel
- Fahrzeugpapiere
- Reiseschecks
- Essensmarken
- Reisepässe
- Aufenthaltsgenehmigungen
- Steuer- und Gebührenmarken (entwertet oder nicht)
- Anleihescheine und andere Schuldverschreibungen
- Aktienzertifikate
- Urheberrechtlich geschützte Werke oder Kunstwerke (sofern keine Erlaubnis des Eigentümers vorliegt)

Vorsichtsmaßnahmen bei der Handhabung des Druckers

Legen Sie keine Gegenstände auf die obere Abdeckung!

Legen Sie keine Gegenstände auf die obere Abdeckung. Beim Öffnen der oberen Abdeckung können diese in das hintere Fach fallen und eine Fehlfunktion des Druckers verursachen. Stellen Sie den Drucker so auf, dass nichts darauf fallen kann.



Transportieren Ihres Druckers

Beim Transportieren des Druckers aufgrund eines Umzugs oder einer Reparatur sollte Folgendes beachtet werden.

»» Wichtig

- Eine Entnahme von Tinte aus den Tintenbehältern ist nicht möglich.
- Überprüfen Sie, ob die Behälterkappe vollständig eingesetzt ist.
- Bereiten Sie das Transportieren des Druckers mit eingesetztem Druckkopf vor. Auf diese Weise wird der Druckkopf im Drucker automatisch abgedeckt und vor dem Eintrocknen geschützt.
- Entfernen Sie nicht den Druckkopf. Es kann zu einem Auslaufen von Tinte kommen.
- Wenn das Innere des Druckers durch Tinte verschmutzt wird, wischen Sie die Ablagerungen mit einem weichen, mit Wasser befeuchteten Tuch ab.
- Für den Transport des Druckers verpacken Sie den Drucker in einer Plastiktasche, sodass keine Tinte auslaufen kann.
- Verpacken Sie den Drucker für den sicheren Transport mit nach unten weisendem Boden und ausreichend Schutzmaterial in einem stabilen Karton.
- Der Drucker darf nicht gekippt werden. Es kann zu einem Auslaufen von Tinte kommen.
- Wenn der Transport des Druckers über eine Spedition erfolgt, beschriften Sie den Karton mit "OBEN", damit der Drucker mit nach unten weisendem Boden transportiert wird. Beschriften Sie den Karton ebenfalls mit "VORSICHT, ZERBRECHLICH".



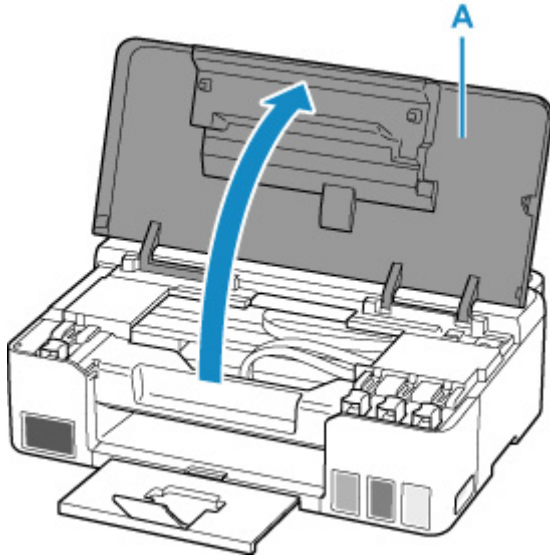
- Gehen Sie vorsichtig vor und stellen Sie sicher, dass der Behälter gerade steht und NICHT auf den Kopf oder auf die Seite gelegt wird. Andernfalls wird der Drucker möglicherweise beschädigt und die Tinte im Drucker könnte auslaufen.

1. Schalten Sie den Drucker aus.
2. Stellen Sie sicher, dass die **EIN (ON)**-Anzeige aus ist, und [ziehen Sie den Netzstecker](#) des Druckers heraus.

»» Wichtig

- Trennen Sie den Drucker nicht von der Stromversorgung, wenn die **EIN (ON)**-Anzeige leuchtet oder blinkt, da dies zu Fehlfunktionen oder einer Beschädigung des Druckers führen kann, wodurch unter Umständen keine Druckvorgänge mehr auf dem Drucker ausgeführt werden können.

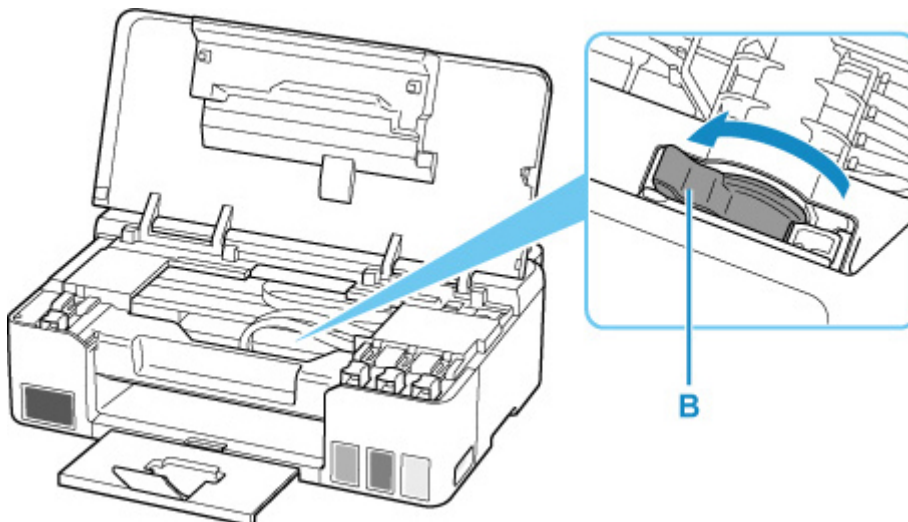
3. Obere Abdeckung öffnen (A).



»» Wichtig

- Vermeiden Sie jede Berührung der Schläuche oder der anderen Teile im Innern des Druckers. Dies kann Probleme mit dem Drucker hervorrufen.

4. Klappen Sie den Tintenventilhebel (B) nach links.

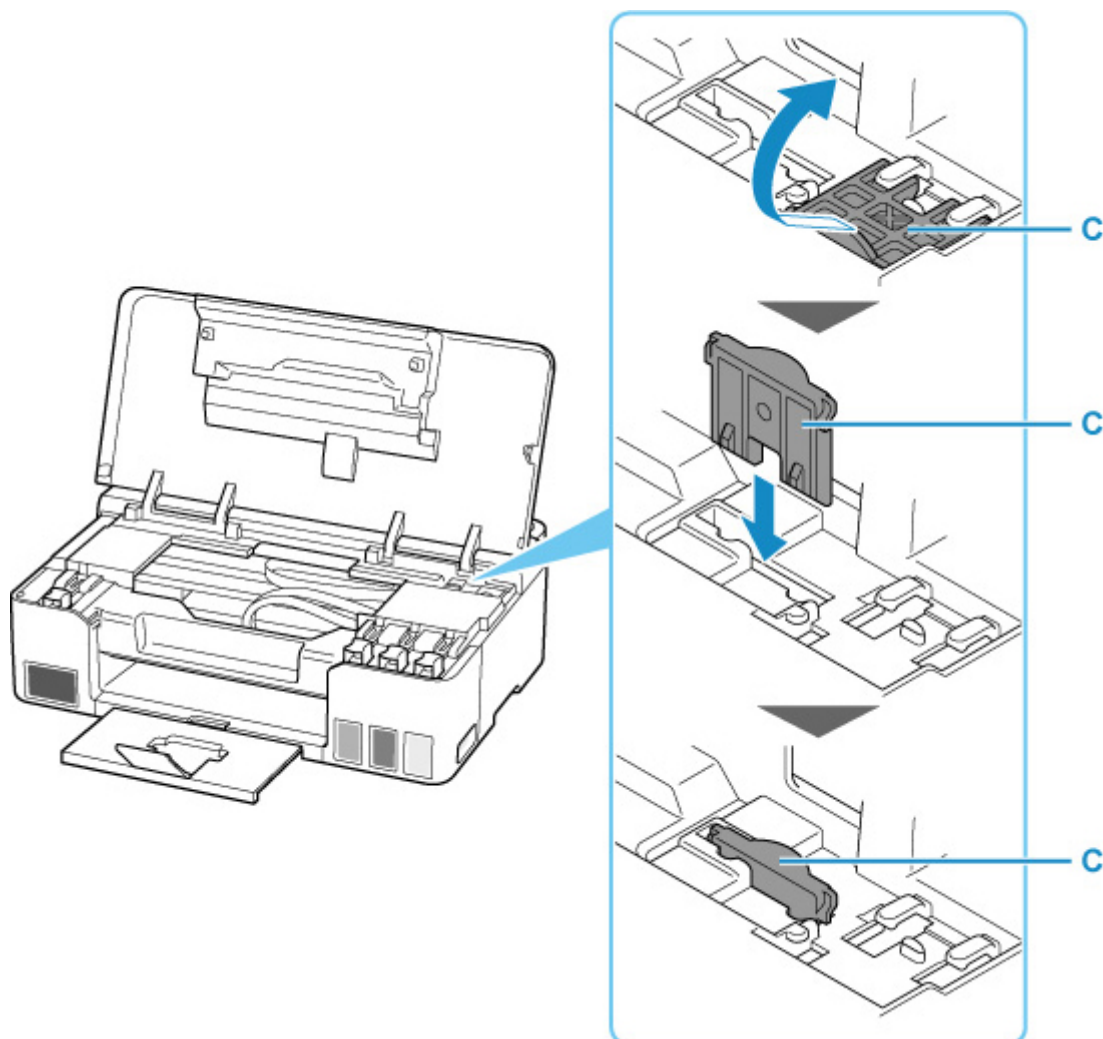


»» Wichtig

- Das Innere des Druckers kann durch Tinte verschmutzt werden. Achten Sie darauf, Ihre Hände und Kleidung nicht mit Tinte zu verschmutzen.

5. Entfernen Sie den Schlittenanschlag (C) und setzen Sie ihn vollständig in die Öffnung auf der Seite des Druckers ein.

Ziehen Sie den Schlittenanschlag nach vorn und nach oben und setzen Sie ihn in derselben Richtung wieder ein.



6. Schließen Sie die obere Abdeckung.

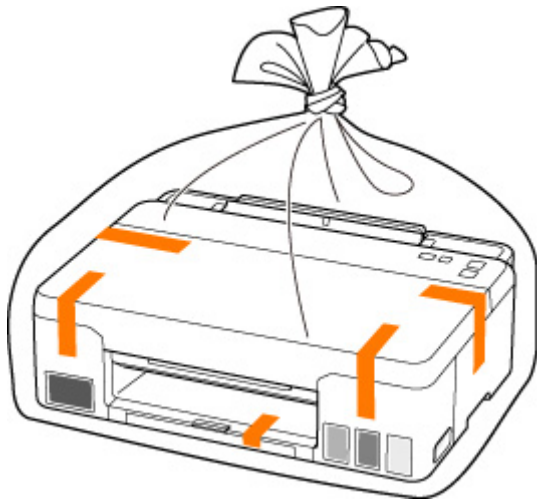
7. Schieben Sie die Verlängerung des Ausgabefachs und das Papierausgabefach hinein.

8. Schieben Sie die Papierstütze ein.

9. Ziehen Sie erst das Drucker Kabel aus dem Computer und dem Drucker und dann das Netzkabel aus dem Drucker.

10. Sichern Sie alle Abdeckungen des Druckers mit Klebeband, damit sie sich während des Transports nicht öffnen. Verpacken Sie den Drucker dann in einem Plastikbeutel.

Verschließen Sie die Öffnung des Plastikbeutels z. B. mit Klebeband, sodass keine Tinte auslaufen kann.



11. Polstern Sie den Drucker beim Einpacken des Druckers im Karton mit Schutzmaterial.

»» Wichtig

- Nachdem der Drucker transportiert wurde, entfernen Sie den Schlittenanschlag, stellen Sie ihn in die ursprüngliche Position, klappen Sie den Tintenventilhebel nach rechts, und schalten Sie den Drucker ein.

Bei Reparatur, Verleih oder Entsorgen des Druckers

Wenn Sie persönliche Daten, Kennwörter und/oder andere Sicherheitseinstellungen im Drucker eingegeben haben, werden diese Informationen möglicherweise im Drucker gespeichert.

Wenn Sie den Drucker zur Reparatur einsenden, an eine andere Person verleihen oder übergeben oder ihn entsorgen, befolgen Sie bitte die nachstehend aufgeführten Schritte in der angegebenen Reihenfolge, um diese Informationen zu löschen, damit kein Dritter darauf zugreifen kann.

- Halten Sie die Taste **Stopp (Stop)** so lange gedrückt, bis die **Alarm**-Anzeige 11-mal blinkt.

Wahren hoher Druckqualität

Um jederzeit eine optimale Druckqualität sicherzustellen, müssen Sie verhindern, dass der Druckkopf eintrocknet und die Düsen verstopfen. Beachten Sie immer die folgenden Regeln für optimale Druckqualität.

»» Hinweis

- Bei manchen Papierarten kann die Tinte verschwimmen, wenn Sie den Ausdruck mit einem Text- oder Kaltflächenmarker bearbeiten, oder verwischen, wenn Wasser oder Schweiß auf den Ausdruck gelangt.

Ziehen Sie das Netzkabel erst ab, nachdem der Drucker ausgeschaltet wurde!

Beim Drücken der Taste **EIN (ON)** zum Ausschalten des Druckers wird der Druckkopf automatisch abgedeckt, um die Düsen vor dem Eintrocknen zu schützen. Wenn Sie den Netzstecker ziehen, bevor die **EIN (ON)**-Anzeige erloschen ist, wird der Druckkopf nicht ordnungsgemäß abgedeckt, und es besteht die Gefahr, dass der Druckkopf eintrocknet und die Düsen verstopfen.

Stellen Sie sicher, dass die **EIN (ON)**-Anzeige nicht leuchtet, bevor Sie das Gerät durch [Herausziehen des Netzsteckers](#) von der Steckdose trennen.

Drucken Sie von Zeit zu Zeit!

Ebenso wie die Spitze eines Filzstifts trotz Abdeckkappe austrocknen und unbenutzbar werden kann, wenn der Stift längere Zeit nicht benutzt wird, ist es auch möglich, dass der Druckkopf eintrocknet oder die Düsen durch getrocknete Tinte verstopfen, wenn der Drucker selten in Gebrauch ist. Wir empfehlen, den Drucker mindestens einmal im Monat zu benutzen.

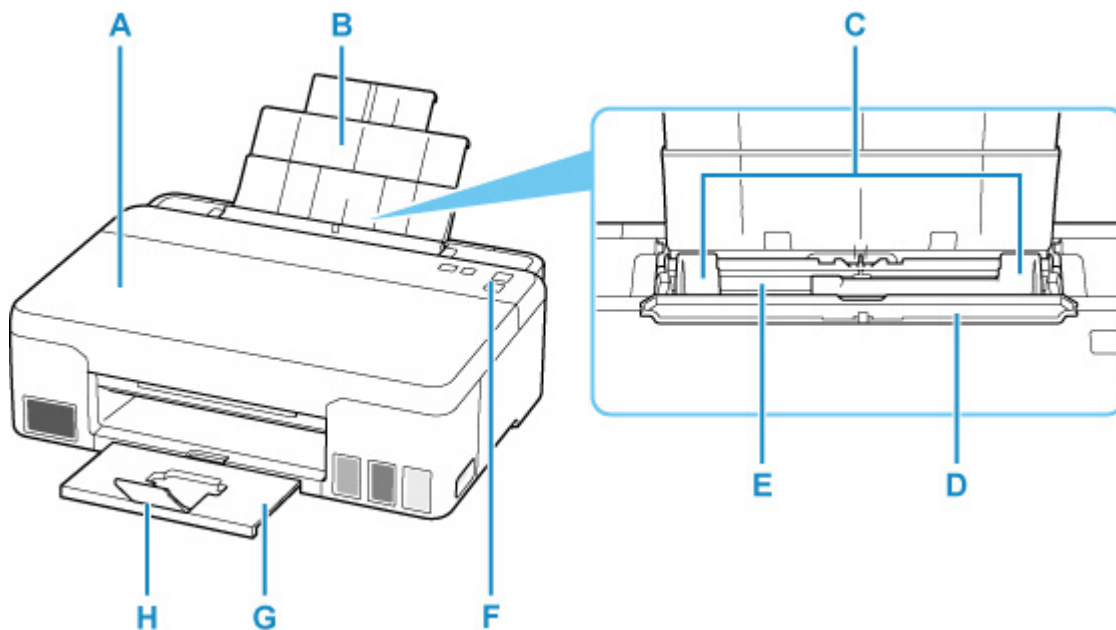
Hauptkomponenten und ihre Verwendung

- Hauptkomponenten
- Stromversorgung

Hauptkomponenten

- **Vorderansicht**
- **Rückansicht**
- **Innenansicht**
- **Bedienfeld**

Vorderansicht



A: Obere Abdeckung

Öffnen, um Tintenbehälter wieder aufzufüllen und gestautes Papier zu entfernen.

B: Papierstütze

Wird herausgezogen, um Papier in das hintere Fach einzulegen.

C: Papierführungen

Stellen Sie die Papierführungen so ein, dass sie auf beiden Seiten eng am Papierstapel anliegen.

D: Abdeckung für den Einzugschacht

Die Abdeckung verhindert, dass Gegenstände in den Einzugschacht gelangen.

Öffnen Sie diese, um die Papierführungen zu verschieben. Vor dem Drucken muss sie wieder geschlossen werden.

E: Hinteres Fach

Legen Sie hier das Papier ein. Blätter desselben Papierformats und -typs können als Stapel eingelegt werden. Sie werden beim Druckvorgang automatisch einzeln eingezogen.

■ [Einlegen von Normalpapier/Fotopapier](#)

F: Bedienfeld

Mithilfe des Bedienfelds können Sie die Einstellungen ändern und den Drucker bedienen.

■ [Bedienfeld](#)

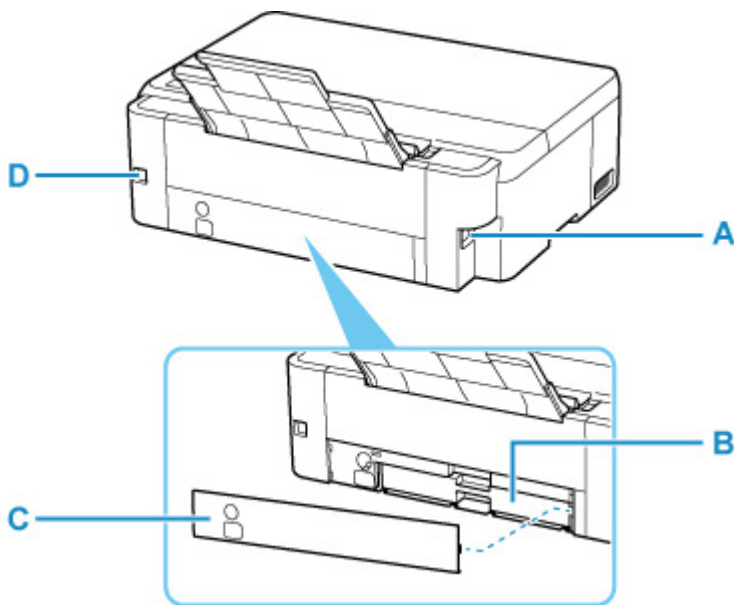
G: Papierausgabefach

Hier wird das bedruckte Papier ausgegeben. Ziehen Sie es vor dem Druckvorgang heraus.

H: Verlängerung des Ausgabefachs

Wird geöffnet, um das ausgegebene Papier abzustützen.

Rückansicht



A: Netzkabelanschluss

Schließen Sie hier das mitgelieferte Netzkabel an.

B: Wartungskassette

Nimmt Tinte für die Reinigung auf.

»» Hinweis

- Informationen zum Austauschen der Wartungskassette finden Sie unter [Austauschen der Wartungskassette](#).

C: Wartungsabdeckung

Ist beim Austausch der Wartungskassette geöffnet.

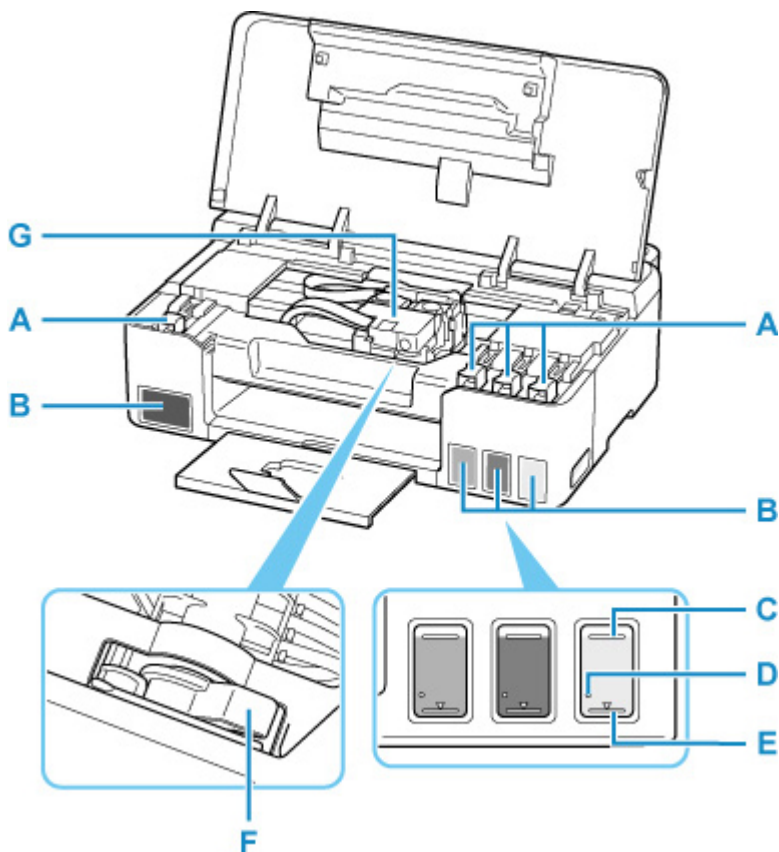
D: USB-Anschluss

Schließen Sie das USB-Kabel zum Anschluss des Druckers an einen Computer an.

»» Wichtig

- Vermeiden Sie jede Berührung des Metallgehäuses.
- Das USB-Kabel darf nicht angeschlossen oder abgezogen werden, während der Drucker über den Computer druckt. Dies kann Probleme hervorrufen.

Innenansicht



A: Behälterkappe

Öffnen, um Tintenbehälter wieder aufzufüllen.

B: Tintenbehälter

Der schwarze Tintenbehälter befindet sich auf der linken und die Tintenbehälter mit farbiger Tinte (Cyan, Magenta und Gelb) auf der rechten Seite.

Bei niedrigem Tintenstand die entsprechenden Behälter wieder auffüllen.

■ [Wiederauffüllen von Tintenbehältern](#)

C: Markierung Obergrenze

Zeigt die maximale Tintenkapazität an.

D: Einzelpunkt

Zeigt die Tintenmenge an, die für die Tintenleerung erforderlich ist.

E: Markierung Untergrenze

Zeigt die Untergrenze des Tintenstands für den Druck an. Füllen Sie den Tintenbehälter wieder auf, bevor der Tintenstand unter dieser Markierung liegt.

F: Tintenventilhebel

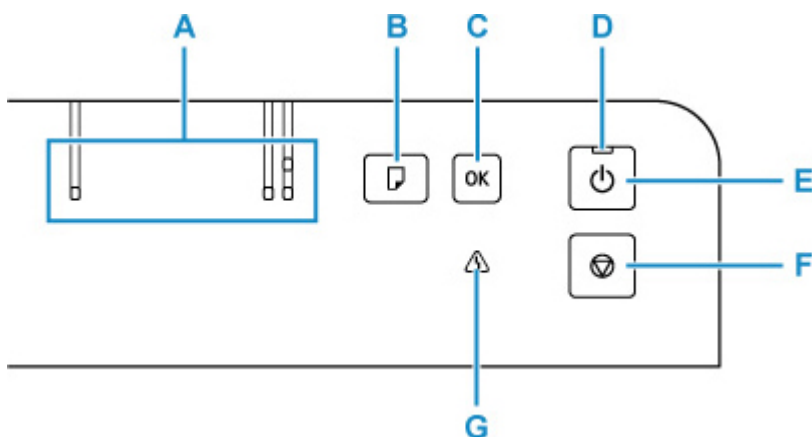
Ermöglicht den Transport eines Druckers.

■ [Transportieren Ihres Druckers](#)

G: Druckkopfhalter

Der Druckkopf ist vorinstalliert.

Bedienfeld



A: Anzeige Papier (Paper)

Leuchtet abhängig vom aktuellen Papierformat.

B: Schaltfläche Papierauswahl (Paper Select)

Drücken Sie diese Taste, um das Papierformat zu wechseln.

C: Taste OK

Legt das Papierformat endgültig fest. Wird ebenfalls zum Beheben von Fehlern verwendet.

D: EIN (ON)-Anzeige

Blinkt beim Einschalten und leuchtet danach kontinuierlich.

E: Taste EIN (ON)

Mit dieser Taste wird das Gerät ein- und ausgeschaltet.

■ [Ein- und Ausschalten des Druckers](#)

F: Taste Stopp (Stop)

Bricht die Aktion bei laufendem Druck oder bei der Auswahl eines Menü-Objekts ab.

G: Anzeige Alarm

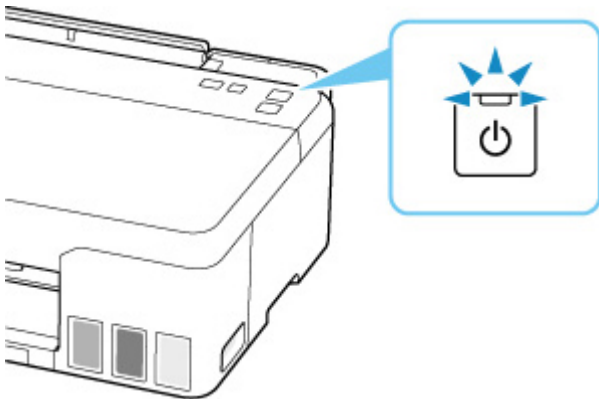
Beim Auftreten eines Fehlers blinkt oder leuchtet diese Anzeige.

Stromversorgung

- **Überprüfen, dass der Drucker eingeschaltet ist**
- **Ein- und Ausschalten des Druckers**
- **Prüfung der Steckdose/des Netzkabels**
- **Trennen des Druckers von der Stromversorgung**

Überprüfen, dass der Drucker eingeschaltet ist

Die **EIN (ON)**-Anzeige leuchtet, wenn der Drucker eingeschaltet ist.



»» Hinweis

- Direkt nach dem Einschalten des Druckers kann es einige Zeit dauern, bis der Drucker den Druckvorgang startet.

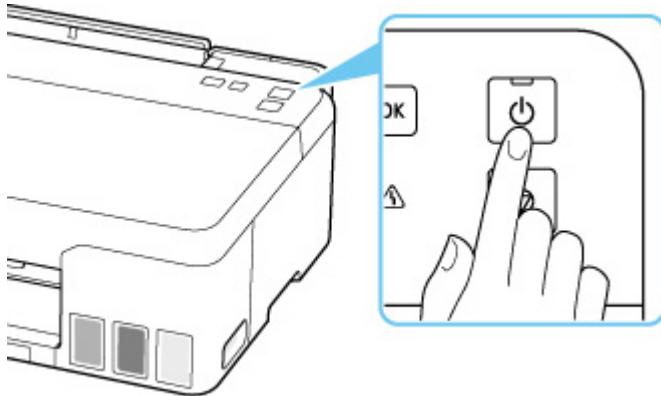
Ein- und Ausschalten des Druckers

Einschalten des Druckers

Drücken Sie die Taste EIN (ON), um den Drucker einzuschalten.

Die EIN (ON)-Anzeige blinkt und leuchtet dann kontinuierlich.

■ [Sicherstellen, dass der Drucker eingeschaltet ist](#)



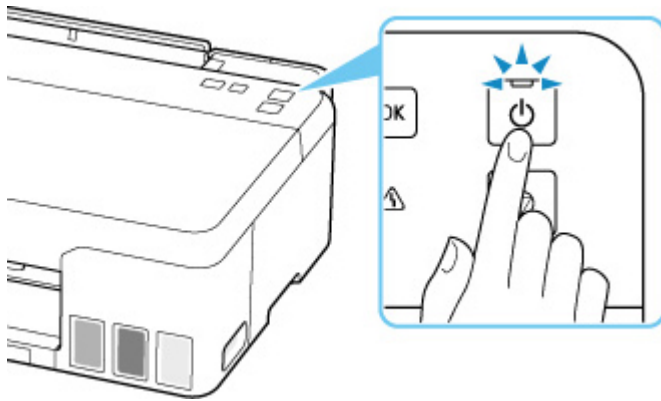
»» Hinweis

- Direkt nach dem Einschalten des Druckers kann es einige Zeit dauern, bis der Drucker den Druckvorgang startet.
- Wenn die **Alarm**-Anzeige leuchtet oder blinkt, beachten Sie die Informationen unter [Beim Auftreten eines Fehlers](#).
- Sie können festlegen, dass der Drucker automatisch eingeschaltet wird, wenn ein Druckvorgang über einen Computer ausgeführt wird. Diese Funktion ist standardmäßig deaktiviert.
 - Für Windows:
 - [Verwalten der Leistung des Druckers](#)
 - Für macOS:
 - Verwalten der Leistung des Druckers

Ausschalten des Druckers

Drücken Sie die Taste EIN (ON), um den Drucker auszuschalten.

Wenn die EIN (ON)-Anzeige nicht mehr blinkt, ist der Drucker ausgeschaltet.



»» Wichtig

- Wenn Sie den [Netzstecker aus der Steckdose ziehen](#), nachdem Sie den Drucker ausgeschaltet haben, vergewissern Sie sich, dass die **EIN (ON)**-Anzeige nicht mehr leuchtet.

»» Hinweis

- Sie können festlegen, dass der Drucker automatisch ausgeschaltet wird, wenn über einen bestimmten Zeitraum keine Aktionen ausgeführt oder keine Druckaufträge an den Drucker gesendet wurden. Diese Funktion ist standardmäßig aktiviert.

- Für Windows:

- [Verwalten der Leistung des Druckers](#)

- Für macOS:

- Verwalten der Leistung des Druckers

Prüfung der Steckdose/des Netzkabels

Trennen Sie das Netzkabel einmal im Monat von der Stromversorgung und überprüfen Sie, ob die Steckdose/das Netzkabel einen oder mehrere der unten genannten Fehler aufweist.

- Die Steckdose/das Netzkabel ist heiß.
- Die Steckdose/das Netzkabel ist rostig.
- Die Steckdose/das Netzkabel ist verbogen.
- Die Steckdose/das Netzkabel ist abgenutzt.
- Die Steckdose/das Netzkabel ist rissig.

Vorsicht

- Wenn Sie an der Steckdose/am Netzkabel einen oder mehrere der oben beschriebenen Fehler feststellen, [ziehen Sie das Netzkabel ab](#) und wenden Sie sich an den Kundendienst. Wenn der Drucker trotz eines der oben genannten Fehlers betrieben wird, kann ein Feuer oder ein Stromschlag verursacht werden.
-

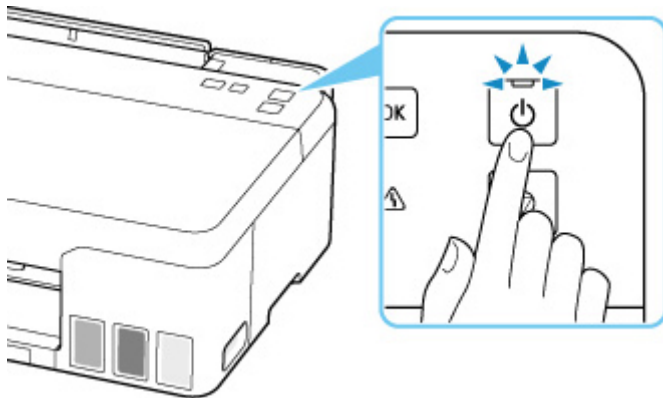
Trennen des Druckers von der Stromversorgung

Gehen Sie zum Abziehen des Netzkabels des Geräts wie nachstehend beschrieben vor.

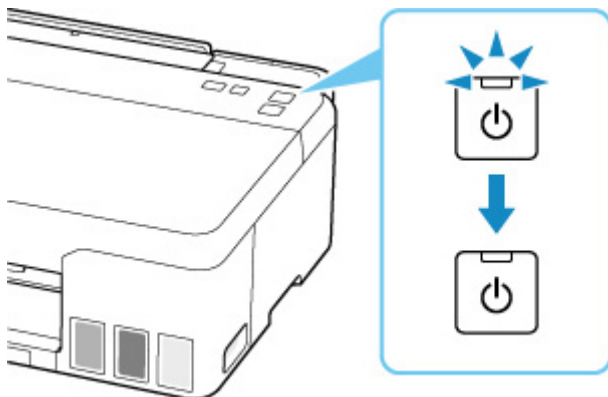
»» Wichtig

- Wenn Sie das Netzkabel abziehen, drücken Sie die Taste **EIN (ON)** und vergewissern Sie sich, dass die **EIN (ON)**-Anzeige nicht leuchtet. Wenn das Netzkabel abgezogen wird, während die **EIN (ON)**-Anzeige leuchtet oder blinkt, kann der Druckkopf eintrocknen oder verstopfen, wodurch sich die Druckqualität verschlechtert.

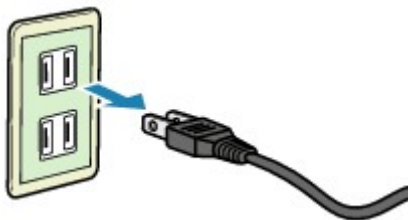
1. Drücken Sie die Taste **EIN (ON)**, um den Drucker auszuschalten.



2. Vergewissern Sie sich, dass die **EIN (ON)**-Anzeige nicht mehr leuchtet.



3. Ziehen Sie das Netzkabel ab.



Die technischen Daten des Netzkabels hängen davon ab, in welches Land bzw. in welche Region es geliefert wurde.

Ändern von Einstellungen

- **Ändern von Druckereinstellungen über Ihren Computer (Windows)**
- **Ändern von Druckereinstellungen über Ihren Computer (macOS)**
- **Ändern von Einstellungen vom Bedienfeld aus**

Ändern von Druckereinstellungen über Ihren Computer (Windows)

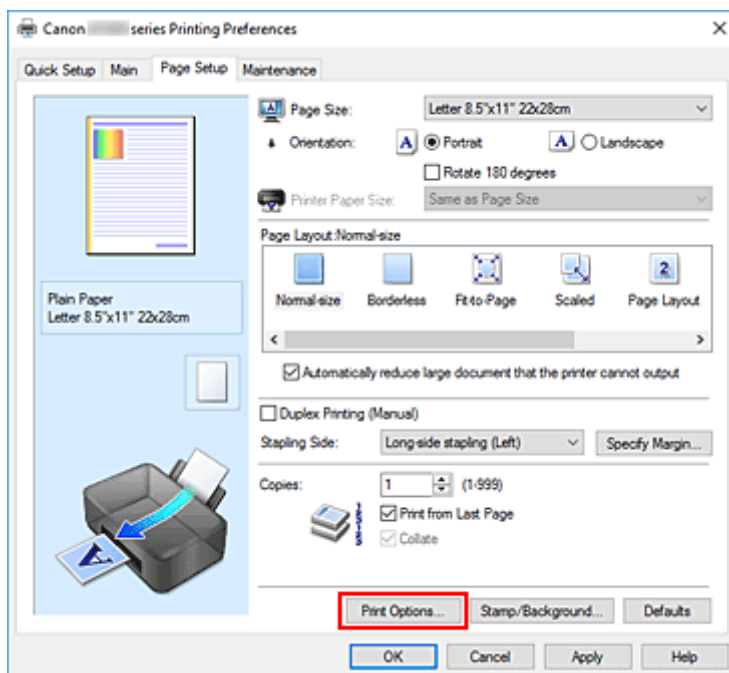
- **Ändern der Druckoptionen**
- **Speichern von häufig verwendeten Druckprofilen**
- **Festlegen der zu verwendenden Tinte**
- **Verwalten der Leistung des Druckers**
- **Ändern des Betriebsmodus des Druckers**

Ändern der Druckoptionen

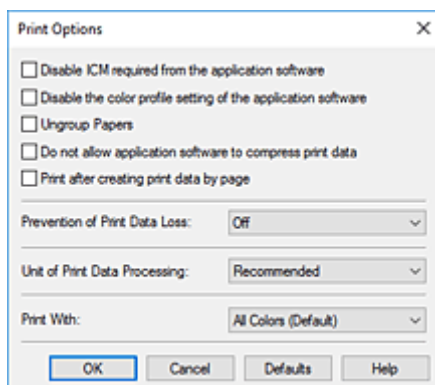
Sie können die detaillierten Druckertreibereinstellungen für Druckdaten ändern, die von einer Anwendungssoftware gesendet werden.

Legen Sie diese Option fest, wenn der Druck fehlerhaft ist und z. B. Teile der Bilddaten abgeschnitten werden.

1. Öffnen des [Druckertreiber-Setup-Fensters](#)
2. Klicken auf der Registerkarte **Seite einrichten (Page Setup)** auf **Druckoptionen... (Print Options...)**



Das Dialogfeld **Druckoptionen (Print Options)** wird geöffnet.



3. Ändern einzelner Einstellungen

Ändern Sie bei Bedarf die Einstellungen und klicken Sie auf **OK**.

Die Registerkarte **Seite einrichten (Page Setup)** wird wieder angezeigt.

Speichern von häufig verwendeten Druckprofilen

Sie können das häufig verwendete Druckprofil unter **Häufig verwendete Einstellungen (Commonly Used Settings)** auf der Registerkarte **Schnelleinrichtung (Quick Setup)** speichern. Nicht mehr benötigte Druckprofile können jederzeit gelöscht werden.

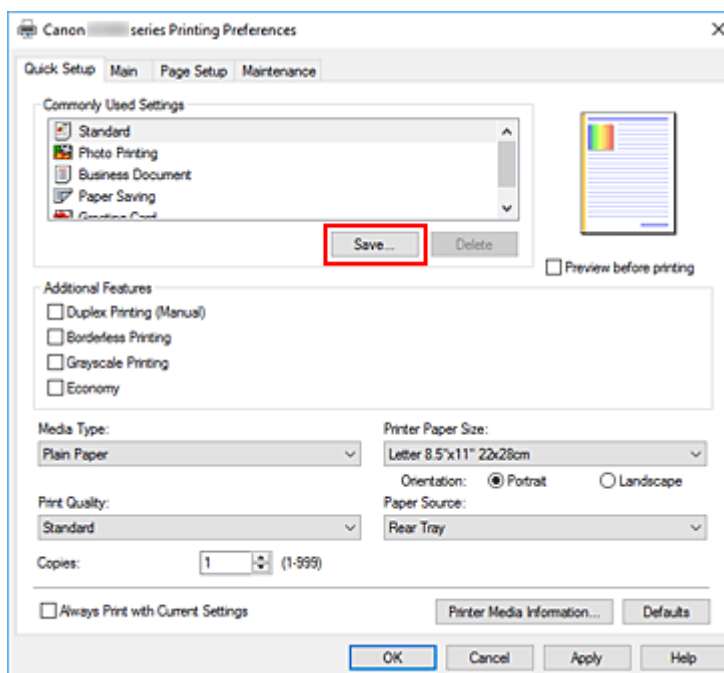
Speichern von Druckprofilen

1. Öffnen des [Druckertreiber-Setup-Fensters](#)

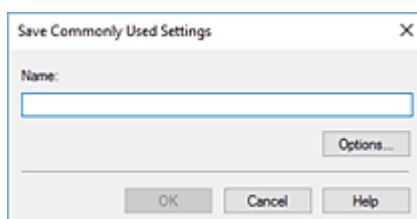
2. Einstellen der erforderlichen Elemente

Wählen Sie unter **Häufig verwendete Einstellungen (Commonly Used Settings)** auf der Registerkarte **Schnelleinrichtung (Quick Setup)** das zu verwendende Druckprofil. Ändern Sie anschließend bei Bedarf die Einstellungen unter **Zusätzliche Funktionen (Additional Features)**. Sie können die erforderlichen Elemente auf den Registerkarten **Optionen (Main)** und **Seite einrichten (Page Setup)** registrieren.

3. Klicken auf **Speichern... (Save...)**



Das Dialogfeld **Häufig verwendete Einstellungen speichern (Save Commonly Used Settings)** wird geöffnet.



4. Speichern der Einstellungen

Geben Sie im Feld **Name** einen Namen für die Druckeinstellungen ein, die registriert werden sollen. Klicken Sie bei Bedarf auf **Optionen... (Options...)**, um die Einstellungen festzulegen, und klicken Sie anschließend auf **OK**.

Klicken Sie im Dialogfeld **Häufig verwendete Einstellungen speichern (Save Commonly Used Settings)** auf **OK**, um die Druckeinstellungen zu speichern und zur Registerkarte **Schnelleinrichtung (Quick Setup)** zurückzukehren.

Der Name und das Symbol werden unter **Häufig verwendete Einstellungen (Commonly Used Settings)** angezeigt.

»» Wichtig

- Wenn Sie Seitenformat, Ausrichtung, und Anzahl der zu druckenden Exemplare speichern möchten, die auf dem jeweiligen Blatt eingestellt wurden, klicken Sie auf **Optionen... (Options...)** und aktivieren Sie jedes Element.

»» Hinweis

- Bei einer erneuten Installation oder einer Versionsaktualisierung des Druckertreibers werden die bereits gespeicherten Druckeinstellungen aus der Liste **Häufig verwendete Einstellungen (Commonly Used Settings)** gelöscht. Gespeicherte Druckeinstellungen können nicht beibehalten werden. Wenn ein Profil gelöscht wurde, speichern Sie die Druckeinstellungen erneut.

Löschen nicht mehr benötigter Druckprofile

1. Auswählen des zu löschenden Druckprofils

Wählen Sie das zu löschende Druckprofil in der Liste **Häufig verwendete Einstellungen (Commonly Used Settings)** auf der Registerkarte **Schnelleinrichtung (Quick Setup)** aus.

2. Löschen des Druckprofils

Klicken Sie auf **Löschen (Delete)**. Klicken Sie auf **OK**, wenn die Bestätigungsmeldung angezeigt wird. Das ausgewählte Druckprofil wird aus der Liste **Häufig verwendete Einstellungen (Commonly Used Settings)** gelöscht.

»» Hinweis

- In den ursprünglichen Einstellungen gespeicherte Druckprofile können nicht gelöscht werden.

Festlegen der zu verwendenden Tinte

Mit dieser Funktion können Sie festlegen, welche Tinte beim Drucken verwendet wird.

1. Öffnen des [Druckertreiber-Setup-Fensters](#)
2. Klicken auf der Registerkarte **Seite einrichten (Page Setup)** auf **Druckoptionen... (Print Options...)**

Das Dialogfeld **Druckoptionen (Print Options)** wird angezeigt.

3. Auswählen der zu verwendenden Tinte über **Drucken mit (Print With)**

Wählen Sie die zu verwendende Tinte aus und klicken Sie auf **OK**.

4. Klicken Sie auf **OK** auf der Registerkarte **Seite einrichten (Page Setup)**.

Die angegebene Tinte wird beim Drucken verwendet.

»» Wichtig

- Bei Angabe der folgenden Einstellungen wird **Nur Schwarz (Black Only)** deaktiviert, da der Drucker eine andere Tinte als Schwarz zum Drucken von Dokumenten verwendet.
 - Ein anderer Typ als **Normalpapier (Plain Paper)** wurde für **Medientyp (Media Type)** auf der Registerkarte **Optionen (Main)** ausgewählt.
 - In der Liste **Seitenlayout (Page Layout)** auf der Registerkarte **Seite einrichten (Page Setup)** ist **Randlos (Borderless)** ausgewählt
- Nehmen Sie einen nicht verwendeten Druckkopf nicht heraus. Es kann nicht gedruckt werden, wenn ein Druckkopf herausgenommen ist.

Verwalten der Leistung des Druckers

Diese Funktion ermöglicht das Ein- bzw. Ausschalten des Druckers über das Canon IJ Printer Assistant Tool.



Ausschalten (Power Off)

Die Funktion **Ausschalten (Power Off)** schaltet den Drucker aus. Bei Verwendung dieser Funktion kann der Drucker nicht über das Canon IJ Printer Assistant Tool eingeschaltet werden.

1. Öffnen Sie Canon IJ Printer Assistant Tool.

2. Ausschalten

Klicken Sie auf **Ausschalten (Power Off)**. Klicken Sie auf **OK**, wenn die Bestätigungsmeldung angezeigt wird.

Der Drucker wird ausgeschaltet.



Autom. Ein/Aus (Auto Power)

Unter **Autom. Ein/Aus (Auto Power)** können Sie **Automatisches Einschalten (Auto Power On)** und **Automatisches Ausschalten (Auto Power Off)** festlegen.

Mit der Funktion **Automatisches Einschalten (Auto Power On)** können Sie den Drucker so einstellen, dass er sich automatisch einschaltet, wenn er Daten empfängt.

Mit der Funktion **Automatisches Ausschalten (Auto Power Off)** können Sie den Drucker so einstellen, dass er sich automatisch ausschaltet, wenn für eine bestimmte Zeitdauer keine Aktivitäten im Druckertreiber oder auf dem Drucker stattgefunden haben.

1. Öffnen Sie das Canon IJ Printer Assistant Tool.

2. Stellen Sie sicher, dass der Drucker eingeschaltet ist, und klicken Sie auf **Autom. Ein/Aus (Auto Power)**

Das Dialogfeld **Autom. Ein/Aus-Einstellungen (Auto Power Settings)** wird geöffnet.

»» Hinweis

- Wenn der Drucker ausgeschaltet oder die Kommunikation zwischen dem Drucker und dem Computer deaktiviert ist, wird möglicherweise eine Fehlermeldung angezeigt, da der Computer den Druckerstatus nicht ermitteln kann.
Klicken Sie in diesem Fall auf **OK**, um die zuletzt mit dem Computer festgelegten Einstellungen anzuzeigen.

3. Nehmen Sie ggf. folgende Einstellungen vor:

Automatisches Einschalten (Auto Power On)

Wählen Sie die Einstellung zum automatischen Einschalten aus.

Wählen Sie **Deaktiviert (Disable)** aus, um die Funktion zum automatischen Einschalten zu deaktivieren.

Stellen Sie sicher, dass der Drucker eingeschaltet ist, und klicken Sie auf **OK**, um die Druckereinstellungen zu ändern.

Wählen Sie **Aktiviert (Enable)** aus, um den Drucker automatisch einzuschalten, wenn er Druckdaten empfängt.

Automatisches Ausschalten (Auto Power Off)

Geben Sie die Zeit in der Liste an. Wenn in diesem Zeitraum keine Vorgänge für den Druckertreiber oder den Drucker auftreten, wird der Drucker automatisch ausgeschaltet.

4. Übernehmen der Einstellungen

Klicken Sie auf **OK**. Klicken Sie auf **OK**, wenn die Bestätigungsmeldung angezeigt wird.

Die Einstellung ist nun aktiv. Um die Funktion zu deaktivieren, wählen Sie **Deaktiviert (Disable)** in der Liste.

»» Hinweis

- Wenn der Drucker ausgeschaltet ist, hängt die Canon IJ-Statusmonitormeldung von der Einstellung für **Automatisches Einschalten (Auto Power On)** ab.

Wenn **Aktiviert (Enable)** festgelegt ist, wird „Drucker befindet sich im Standby-Modus“ angezeigt.

Wenn **Deaktiviert (Disable)** festgelegt ist, wird „Drucker offline“ angezeigt.

Ändern des Betriebsmodus des Druckers

Wechseln Sie bei Bedarf zwischen verschiedenen Betriebsmodi des Druckers.



Benutzerdefinierte Einstellungen (Custom Settings)

1. Öffnen Sie das Canon IJ Printer Assistant Tool.
2. Stellen Sie sicher, dass der Drucker eingeschaltet ist, und klicken Sie auf **Benutzerdefinierte Einstellungen (Custom Settings)**

Das Dialogfeld **Benutzerdefinierte Einstellungen (Custom Settings)** wird geöffnet.

»» Hinweis

- Wenn der Drucker ausgeschaltet oder die Kommunikation zwischen dem Drucker und dem Computer deaktiviert ist, wird möglicherweise eine Fehlermeldung angezeigt, da der Computer den Druckerstatus nicht ermitteln kann.
Klicken Sie in diesem Fall auf **OK**, um die zuletzt mit dem Computer festgelegten Einstellungen anzuzeigen.

3. Nehmen Sie ggf. folgende Einstellungen vor:

Papierabrieb verhindern (Prevents paper abrasion)

Der Drucker kann den Abstand zwischen dem Druckkopf und dem Papier beim Drucken mit hoher Dichte vergrößern, um Papierabrieb zu verhindern.

Aktivieren Sie dieses Kontrollkästchen, wenn Papierabrieb verhindert werden soll.

Um 90 Grad nach links drehen, wenn die Ausrichtung [Querformat] ist (Rotate 90 degrees left when orientation is [Landscape])

Sie können die Drehrichtung von **Querformat (Landscape)** unter **Ausrichtung (Orientation)** auf der Registerkarte **Seite einrichten (Page Setup)** ändern.

Um die Druckdaten beim Drucken um 90 Grad nach links zu drehen, wählen Sie diese Option aus. Um die Druckdaten beim Drucken um 90 Grad nach rechts zu drehen, heben Sie die Auswahl der Option auf.

»» Wichtig

- Ändern Sie diese Einstellung nicht, während der Druckauftrag in der Druckwarteliste angezeigt wird. Andernfalls kann es vorkommen, dass Zeichen ausgelassen werden oder das Layout beeinträchtigt wird.

Nicht übereinst. Papiereinst. beim Dr. vom Computer nicht erkennen (Do not detect mismatched paper settings when printing from a computer)

Wenn beim Drucken von Dokumenten über den Computer das in den Drucker eingelegte Papier und die Papierformateinstellungen im Druckertreiber nicht übereinstimmen, wird mit dieser Einstellung die Meldungsanzeige deaktiviert und Sie können den Druckvorgang fortsetzen.

Aktivieren Sie dieses Kontrollkästchen, um die Funktion zum Erkennen von nicht übereinstimmenden Papiereinstellungen zu deaktivieren.

Wartezeit für Tintentrocknung (Ink Drying Wait Time)

Sie können die Wartezeit des Druckers bis zum Drucken der nächsten Seite festlegen. Wenn Sie den Schieberegler nach rechts verschieben, erhöht sich die Wartezeit, wenn Sie ihn nach links verschieben, verringert sich die Wartezeit.

Wenn das Papier verschmutzt ist, weil die nächste Seite ausgegeben wird, bevor die Tinte auf der aktuellen Seite vollständig getrocknet ist, sollte die Wartezeit verlängert werden.

Durch Verringerung der Wartezeit wird die Druckgeschwindigkeit gesteigert.

4. Übernehmen der Einstellungen

Klicken Sie auf **OK** und wenn die Bestätigungsmeldung angezeigt wird auf **OK**.

Der Drucker arbeitet danach mit den geänderten Einstellungen.

Ändern von Einstellungen vom Bedienfeld aus

- Ändern von Elementen im Bedienfeld
- Tintenstandmonitor
- Initialisieren der Druckereinstellungen

Ändern von Elementen im Bedienfeld

Anzahl der Blinkzeichen der Alarm-Anzeige	Details
1	Reinigung
2	Düsentest
3	Walzenreinigung
4	Bodenplattenreinigung
5	Verbesserung der Frottage
6	Zurücksetzen des Tintenstandzählers
7	Benachrichtigungen zum Tintenstand: Aktiviert
8	Benachrichtigungen zum Tintenstand: Deaktiviert
9	Erkennung von nicht übereinstimmendem Papier: Aktiviert
10	Erkennung von nicht übereinstimmendem Papier: Deaktiviert
11	Zurücksetzen aller Einstellungen

Tintenstandmonitor

Aktivieren der Benachrichtigungsfunktion zum Tintenstand

1. [Überprüfen Sie, ob der Drucker eingeschaltet ist.](#)
2. Halten Sie die Taste **Stopp (Stop)** so lange gedrückt, bis die **Alarm**-Anzeige 7-mal blinkt.
Die Benachrichtigungsfunktion zum Tintenstand ist aktiviert.

Deaktivieren der Benachrichtigungsfunktion zum Tintenstand

»» Wichtig

- Wenn die Benachrichtigungsfunktion zum Tintenstand deaktiviert wurde, überprüfen Sie die Tintenstände visuell und füllen Sie die Tintenbehälter nach Bedarf wieder auf. Werden Druckvorgänge bei einem Tintenstand unterhalb der Markierung Untergrenze eines Tintenbehälters ausgeführt, beeinträchtigt dies möglicherweise die Druckqualität.
- Wenn Sie den Status der Benachrichtigungsfunktion zum Tintenstand von Deaktiviert in Aktiviert ändern, müssen Sie alle Tintenbehälter bis zur Markierung Obergrenze auffüllen.

■ [Wiederauffüllen von Tintenbehältern](#)

1. [Überprüfen Sie, ob der Drucker eingeschaltet ist.](#)
2. Halten Sie die Taste **Stopp (Stop)** so lange gedrückt, bis die **Alarm**-Anzeige 8-mal blinkt.
Die Benachrichtigungsfunktion zum Tintenstand wird deaktiviert.

Zurücksetzen des Tintenstandzählers

»» Wichtig

- Setzen Sie den Tintenstandzähler zurück, nachdem Sie die Tinte bis zur Markierung Obergrenze des Tintenbehälters aufgefüllt haben.
Wird der Tintenstandzähler zurückgesetzt, wenn der Tintenbehälter nicht voll ist, kann der Tintenstand nicht korrekt erkannt werden.

1. [Überprüfen Sie, ob der Drucker eingeschaltet ist.](#)
2. Halten Sie die Taste **Stopp (Stop)** so lange gedrückt, bis die **Alarm**-Anzeige 6-mal blinkt.
Der Tintenstandzähler wird zurückgesetzt.

Initialisieren der Druckereinstellungen

Sie können die Druckereinstellungen initialisieren.

»» Wichtig

- Beachten Sie bei der Verwendung des Druckers über Wi-Fi, dass durch die Initialisierung alle Netzwerkeinstellungen am Drucker gelöscht werden und Druckvorgänge von einem Computer über Wi-Fi u. U. nicht mehr möglich sind. Um den Drucker über Wi-Fi zu verwenden, führen Sie die Einrichtung entsprechend den Anweisungen auf unserer Website durch.

Befolgen Sie die nachstehenden Schritte, um die Druckereinstellungen zu initialisieren.

1. [Überprüfen Sie, ob der Drucker eingeschaltet ist.](#)
2. Halten Sie die Taste **Stopp (Stop)** so lange gedrückt, bis die **Alarm-Anzeige** 11-mal blinkt.

Alle Druckereinstellungen sind initialisiert. Das vom Remote UI oder IJ Network Device Setup Utility festgelegte Administratorkennwort wird auf die Standardeinstellung zurückgesetzt.

Nach dem Zurücksetzen können Sie die Einrichtung wie erforderlich erneut ausführen.

»» Hinweis

- Für die folgenden Einstellungen können die Standardeinstellungen nicht wiederhergestellt werden:
 - Die aktuelle Position des Druckkopfes
 - Anfrage für Zertifikatssignierung für die Einstellung der Verschlüsselungsmethode (SSL/TLS)

Technische Daten

Allgemeine technische Daten

Schnittstelle	USB-Anschluss: Hi-Speed USB * * Der Computer muss dem Hi-Speed USB-Standard entsprechen. Die Hi-Speed USB-Schnittstelle ist vollständig kompatibel mit USB 1.1, sodass auch eine Verbindung über USB 1.1 möglich ist.
Betriebsbedingungen	Temperatur: 5 bis 35 °C (41 bis 95 °F) Luftfeuchtigkeit: 10 bis 90 % relative Luftfeuchtigkeit (keine Kondensation) * Unter bestimmten Temperatur- und Luftfeuchtigkeitsbedingungen kann die Leistung des Druckers beeinträchtigt werden. Empfohlene Bedingungen: Temperatur: 15 bis 30 °C (59 bis 86 °F) Luftfeuchtigkeit: 10 bis 80 % relative Luftfeuchtigkeit (keine Kondensation) * Informationen zu Temperatur- und Feuchtigkeitsbedingungen für Papier, wie z. B. Fotopapier, finden Sie auf der Verpackung des Papiers bzw. in den mitgelieferten Anweisungen.
Lagerbedingungen	Temperatur: 0 bis 40 °C (32 bis 104 °F) Luftfeuchtigkeit: 5 bis 95 % relative Luftfeuchtigkeit (keine Kondensation)
Stromversorgung	100-240 V Wechselstrom, 50/60 Hz (Das mitgelieferte Netzkabel ist nur für das Land oder die Region bestimmt, in dem/der Sie das Gerät erworben haben.)
Stromverbrauch	Drucken: 15 W oder weniger *1 Standby (Minimum): 0,6 W oder weniger *1*2 Standby (alle Anschlüsse belegt): 0,6 W oder weniger AUS: 0,2 W oder weniger *1 USB-Verbindung mit einem PC *2 Die Wartezeit für das Standby kann nicht geändert werden.
Außenabmessungen (B x T x H)	Ca. 445 x 330 x 135 mm (Ca. 17,6 x 13 x 5,4 Zoll) * Bei eingeschobenen Fächern.
Gewicht	Ca. 4,8 kg (ca. 10,6 lb) * Mit eingesetztem Druckkopf.

Mindestsystemanforderungen

Entspricht bei höheren Werten den Voraussetzungen für das Betriebssystem.

Windows

Betriebssystem	Windows 10, Windows 8.1, Windows 7 SP1 Hinweis: Der Betrieb kann nur auf einem PC mit vorinstalliertem Windows 7 oder höher garantiert werden. Druckertreiber und IJ Printer Assistant Tool unterstützen die folgenden Betriebssysteme: Windows Server 2008 R2 SP1, Windows Server 2012 R2, Windows Server 2016 und Windows Server 2019.
Für die Installation des Treibers erforderlicher Festplattenspeicher	1,5 GB oder mehr Der erforderliche Festplattenspeicher kann sich jederzeit ohne vorherige Ankündigung ändern.

macOS

Betriebssystem	macOS 10.12.6 – macOS 10.15
-----------------------	-----------------------------

Andere unterstützte Betriebssysteme

Chrome OS Einige Funktionen sind bei dem unterstützten Betriebssystem möglicherweise nicht verfügbar. Weitere Informationen finden Sie auf der Website von Canon.

Die Informationen in diesem Handbuch können sich jederzeit ohne vorherige Ankündigung ändern.

Info zu Papier

- **Unterstützte Medientypen**
 - Maximale Papierkapazität
- **Nicht unterstützte Medientypen**
- **Handhabung des Papiers**
- **Druckbereich**

Unterstützte Medientypen

Optimale Druckergebnisse erhalten Sie mit Papier, das speziell für Ihren Druckvorgang entwickelt wurde. Canon bietet eine Vielzahl von Papiertypen an, die sowohl für Dokumente als auch für Fotos und Abbildungen geeignet sind. Verwenden Sie für den Ausdruck wichtiger Fotos wenn möglich Originalpapier von Canon.

■ [Medientypen](#)

■ [Seitenformate](#)

■ [Papiergewicht](#)

Medientypen

Originalpapier von Canon

»» Hinweis

- Für Warnungen hinsichtlich der Verwendung der nicht bedruckbaren Seite vgl. die Nutzungsinformationen zu dem Produkt.
- Die Seitenformate und Medientypen können je nach Land oder der Region, in der das Papier verkauft wird, unterschiedlich sein. Ausführliche Informationen zu Papierformaten und Medientypen finden Sie auf der Canon-Website.
- Originalpapier von Canon ist in einigen Ländern oder Regionen steht verfügbar. Beachten Sie, dass Canon-Papier in den USA nicht nach Modellnummer verkauft wird. Richten Sie sich in diesem Fall beim Kauf nach der Bezeichnung des Papiers.

Papier für den Druck von Dokumenten:

- Canon Red Label Superior <WOP111>
- Canon Océ Office Colour Paper <SAT213>
- Hochauflösendes Papier <HR-101N>

Papier für den Fotodruck:

- Fotoglanzpapier für den alltäglichen Einsatz <GP-501/GP-508>
- Fotoglanzpapier <GP-701>
- Fotoglanzpapier Plus II <PP-201/PP-208/PP-301>
- Professional Fotopapier Hochgl. <LU-101>
- Photo Papier Plus, Seiden-Glanz <SG-201>
- Fotopapier Matt <MP-101>

Papier zum Erstellen von Originalwaren:

- Wiederaufklebbares Fotopapier <RP-101>
- Removable Photo Stickers <PS-308R>
- Magnetisches Fotopapier <MG-101/PS-508>
- Light Fabric Iron-on Transfers <LF-101>

- Dark Fabric Iron-on Transfers <DF-101>
- Double sided Matte Paper <MP-101D>

Andere Papiersorten als Originalpapier von Canon

- Normalpapier (einschließlich Recyclingpapier)
- Grußkarte
- Karton
- [Maximale Papierkapazität](#)
- [PapierEinstellungen im Druckertreiber](#) (Windows)

Seitenformate

Das Gerät ermöglicht die Verwendung der im Folgenden angegebenen Seitenformate.

»» Hinweis

- Die Seitenformate und Medientypen, die der Drucker unterstützt, variieren je nach dem verwendeten Betriebssystem.

Standardformate:

- Letter
- Legal
- A4
- KG/10x15cm(4x6)

Besondere Formate

- Mindestgröße: 101,6 x 152,4 mm (4,00 x 6,00 Zoll)
- Maximalgröße: 216,0 x 1200,0 mm (8,50 x 47,24 Zoll) *

* Wenn **Höhe (Height)** unter **Seitenformat (Page Size)** auf einen höheren Wert als 676 mm (26,61 Zoll) festgelegt ist, wird **Medientyp (Media Type)** auf **Normalpapier (Plain Paper)** festgelegt.

Papiergewicht

Sie können Papier in folgenden Gewichtsbereichen verwenden.

- Normalpapier: Von 64 bis 105 g /m² (17 bis 28 lb)

Maximale Papierkapazität

Dieser Abschnitt erläutert die maximale Papierkapazität des hinteren Fachs und des Papierausgabefachs.

- [Maximale Papierkapazitäten des hinteren Fachs](#)
- [Maximale Papierkapazität des Papierausgabefachs](#)

»» Hinweis

- Die Seitenformate und Medientypen können je nach Land oder der Region, in der das Papier verkauft wird, unterschiedlich sein. Ausführliche Informationen zu Papierformaten und Medientypen finden Sie auf der Canon-Website.

Maximale Papierkapazitäten des hinteren Fachs

Originalpapier von Canon

Papier für den Druck von Dokumenten:

Medienname <Artikelnummer>	Hinteres Fach
Canon Red Label Superior <WOP111>	ca. 100 Blatt
Canon Océ Office Colour Paper <SAT213>	ca. 80 Blatt
Hochauflösendes Papier <HR-101N>*1	ca. 80 Blatt

Papier für den Fotodruck:

Medienname <Artikelnummer>	Hinteres Fach
Fotoglanzpapier für den alltäglichen Einsatz <GP-501/GP-508>*2	A4, Letter: 10 Blatt
Fotoglanzpapier <GP-701>*2	KG/10x15cm(4x6): 20 Blatt
Fotoglanzpapier Plus II <PP-201/PP-208/PP-301>*2	
Professional Fotopapier Hochgl. <LU-101>*2	
Photo Papier Plus, Seiden-Glanz <SG-201>*2	
Fotopapier Matt <MP-101>	

Papier zum Erstellen von Originalwaren:

Medienname <Artikelnummer>	Hinteres Fach
Wiederaufklebbares Fotopapier <RP-101>	1 Blatt
Removable Photo Stickers <PS-308R>	
Magnetisches Fotopapier <MG-101/PS-508>	
Light Fabric Iron-on Transfers <LF-101>	
Dark Fabric Iron-on Transfers <DF-101>	
Double sided Matte Paper <MP-101D>	

Anderes Papier als Originalpapier von Canon

Allgemeiner Name	Hinteres Fach
Normalpapier (einschließlich Recyclingpapier)*1	ca. 100 Blatt (Legal: 10 Blatt)
Grußkarte	1 Blatt
Karton	1 Blatt

*1 Der normale Einzug bei maximaler Kapazität ist mit einigen Papiertypen bei sehr hohen oder niedrigen Temperaturen oder Luftfeuchtigkeitswerten möglicherweise nicht möglich. Legen Sie in diesem Fall die Hälfte der Papiermenge oder weniger ein.

*2 Der Einzug eines eingelegten Papierstapels kann zu Markierungen auf der bedruckten Seite führen oder eine effiziente Zufuhr verhindern. Führen Sie die Blätter in diesem Fall einzeln zu.

Maximale Papierkapazität des Papierausgabefachs

Originalpapier von Canon

Papier für den Druck von Dokumenten:

Medienname <Artikelnummer>	Papierausgabefach
Canon Red Label Superior <WOP111> Canon Océ Office Colour Paper <SAT213> Hochauflösendes Papier <HR-101N>	ca. 50 Blatt

Anderes Papier als Originalpapier von Canon

Allgemeiner Name	Papierausgabefach
Normalpapier (einschließlich Recyclingpapier)	ca. 50 Blatt (Legal: 10 Blatt)

Beim Fortsetzen des Druckens mit einer anderen als den oben angegebenen Papierarten empfehlen wir, bereits bedrucktes Papier oder Umschläge aus dem Papierausgabefach zu entfernen, um Verschmierungen oder Entfärbungen zu vermeiden.

Nicht unterstützte Medientypen

Verwenden Sie kein Papier, das die folgenden Eigenschaften aufweist. Der Gebrauch dieser Papiersorten führt nicht nur zu unbefriedigenden Ergebnissen, sondern auch zu Papierstaus oder Fehlfunktionen des Druckers.

- Gefaltetes, welliges oder zerknittertes Papier
- Feuchtes Papier
- Normalpapier oder auf ein kleines Format zurechtgeschnittenes Notizblockpapier
- Ansichtskarten
- Postkarten
- Umschläge
- Gelochtes Papier jeglicher Art
- Nicht rechteckiges Papier
- Geheftetes oder zusammengeklebtes Papier
- Papier mit Klebeflächen auf der Rückseite, z. B. Etiketten
- Papier mit Glitter oder anderen Verzierungen

Handhabung des Papiers

- Achten Sie stets darauf, dass Sie die Oberfläche des Papiers nicht durch Reiben oder Kratzen beschädigen.
- Halten Sie das Papier stets so weit wie möglich an den Rändern fest und versuchen Sie, die zu bedruckende Oberfläche möglichst nicht zu berühren. Die Verschmutzung der zu bedruckenden Oberfläche durch Ihre Hände kann eine Verschlechterung der Druckqualität zur Folge haben.
- Vermeiden Sie es, die Druckoberfläche zu berühren, wenn die Tinte noch nicht vollständig getrocknet ist. Auch wenn die Tinte bereits getrocknet ist, sollten Sie die Druckoberfläche möglichst nicht berühren. Aufgrund der Beschaffenheit von Pigmenttinte kann sich die Tinte auf der bedruckten Oberfläche durch Reiben oder Kratzen ablösen.
- Nehmen Sie die benötigte Anzahl an Blättern kurz vor dem Drucken aus der Verpackung.
- Um ein Verwellen des Papiers zu vermeiden, sollten Sie nach Abschluss des Druckens/Kopierens das nicht verwendete Papier wieder in die Verpackung legen und diese auf einer ebenen Fläche lagern. Die Verpackung sollte vor übermäßiger Hitze und Feuchtigkeit sowie vor direkter Sonneneinstrahlung geschützt werden.

Sparsam-Modus

Wenn Sie für **Druckqualität (Print Quality)** die Option **Sparsam (Economy)** festlegen, können Sie den Verbrauch schwarzer Tinte verringern. So können Sie mehr Drucke als bei Auswahl von **Standard** für **Druckqualität (Print Quality)** ausführen.

Für Farbdrucke lässt sich der Verbrauch schwarzer Tinte verringern, der Verbrauch von Farbtinte ist jedoch mit dem bei Auswahl von **Standard** identisch.

- **Anzahl der druckbaren Blätter**

Die Anzahl der druckbaren Blätter pro Flasche schwarzer Pigmenttinte (A4-Normalpapier) beim Drucken in Farbe

Standard-Modus: 6.000 Blatt

Sparsam (Economy)-Modus: 7.600 Blatt

- **Messbedingungen**

- Messbilder:

Farbdruck: A4-Farbdokument ISO/IEC24712

- Messverfahren:

Canon-Original

- Papiertyp:

Normalpapier

- Druckertreibereinstellung:

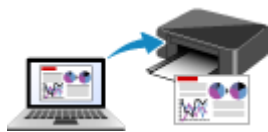
Einstellung auf den Standardwert für Normalpapier (Festlegen von **Druckqualität (Print Quality)** auf **Sparsam (Economy)**).

- Randloser Druck:

AUS

*Die Anzahl der druckbaren Blätter wird auf der Grundlage der gefüllten Tintenflasche ab der zweiten Verwendung berechnet, und nicht auf der Grundlage der gefüllten Tintenflasche bei der erstmaligen Verwendung des Druckers.

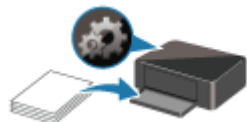
Drucken



Drucken von Computer



Verwenden von PIXMA/MAXIFY Cloud Link



Papiereinstellungen

Drucken von Computer

- ▶ **Drucken aus der Anwendungssoftware (Windows-Druckertreiber)**
- ▶ **Drucken aus der Anwendungssoftware (macOS)**
- ▶ **Drucken mit Canon-Anwendungssoftware**
- ▶ **Drucken unter Chrome OS**

Drucken aus der Anwendungssoftware (Windows-Druckertreiber)

- **Standarddruckeinrichtung**  **Standard**
- **Verschiedene Druckmethoden**
- **Ändern der Druckqualität und Korrigieren der Bilddaten**
- **Überblick über den Druckertreiber**
- **Beschreibung des Druckertreibers**
- **Aktualisieren des Druckertreibers**

Standarddruckeinrichtung

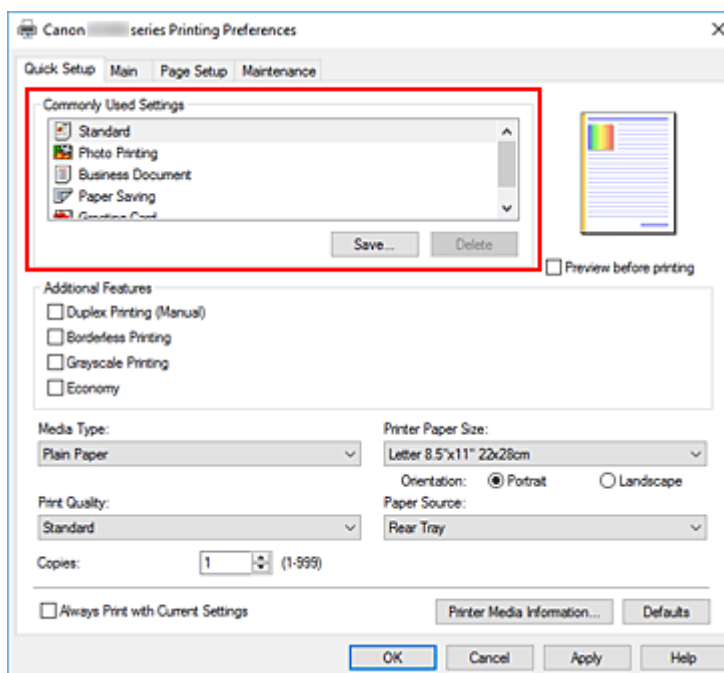
In diesem Abschnitt werden die Einstellungen auf der [Registerkarte Schnelleinrichtung](#) beschrieben, die beim Standarddrucken verwendet werden.

Standarddruckeinrichtung

1. [Überprüfen, ob der Drucker eingeschaltet ist](#)
2. [Einlegen von Papier](#) in den Drucker
3. Öffnen Sie den [Einrichtungsbildschirm des Druckertreibers](#)
4. Auswählen häufig verwendeter Einstellungen

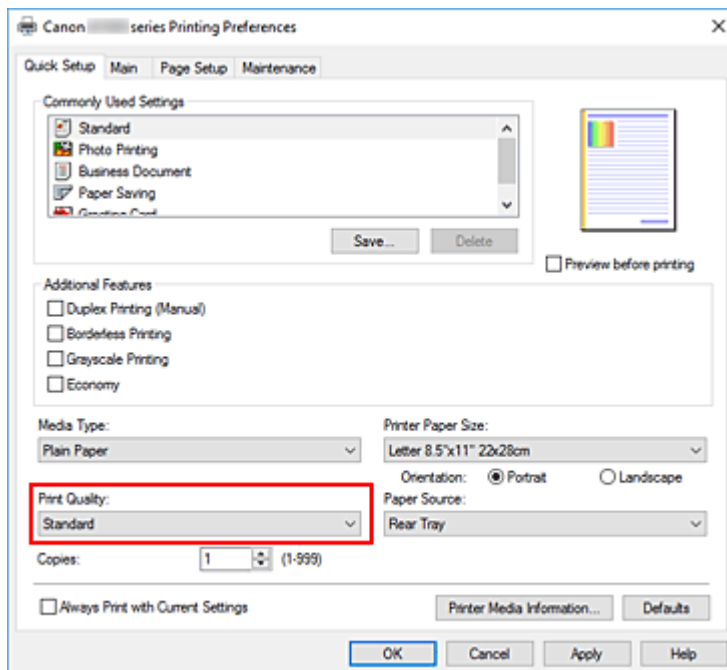
Verwenden Sie **Häufig verwendete Einstellungen (Commonly Used Settings)** auf der Registerkarte **Schnelleinrichtung (Quick Setup)**, um aus vordefinierten Druckereinstellungen auszuwählen.

Wenn Sie eine Druckereinstellung auswählen, werden die Einstellungen für **Zusätzliche Funktionen (Additional Features)**, **Medientyp (Media Type)** und **Druckerpapierformat (Printer Paper Size)** automatisch auf die vordefinierten Werte geändert.



5. Auswählen der Druckqualität

Wählen Sie für **Druckqualität (Print Quality)** zwischen **Hoch (High)**, **Standard** und **Sparsam (Economy)** aus.



»»» Wichtig

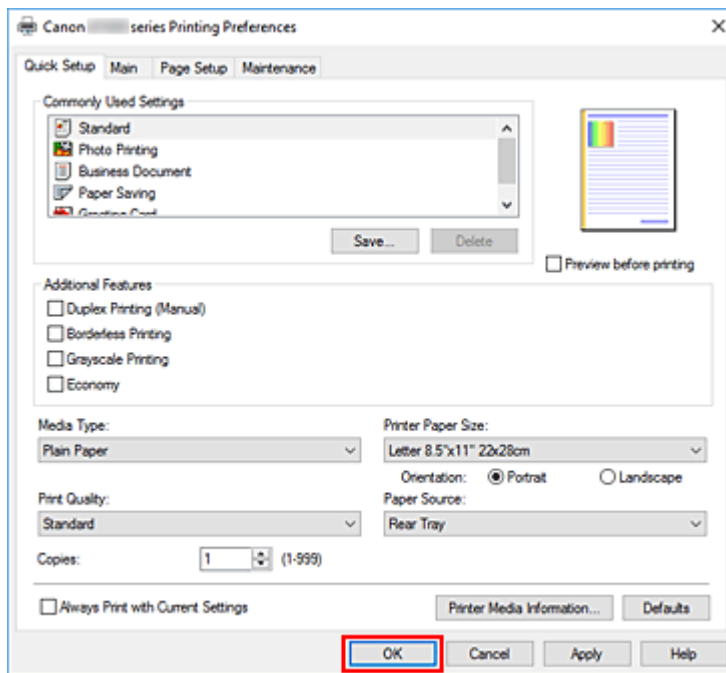
- Die Auswahl der Druckqualität hängt davon ab, welche Druckeinstellung Sie auswählen.

»»» Hinweis

- Die Auswahl von **Sparsam (Economy)** unter **Druckqualität (Print Quality)** verringert den Verbrauch schwarzer Tinte. Dies bedeutet, dass Sie bei Auswahl von **Standard** mehr drucken können.
Wenn Sie Farbdrucke vornehmen, wird für die schwarzen Bereiche weniger Tinte verbraucht. Der Tintenverbrauch für farbige Bereiche entspricht jedoch dem Verbrauch bei Auswahl der Einstellung **Standard**.
Informationen zum Sparsam-Modus finden Sie unter „[Sparsam-Modus](#)“.

6. Klicken Sie auf **OK**.

Der Drucker druckt jetzt mit diesen Einstellungen.



»» Wichtig

- Wenn Sie Groß-Formate drucken, stellen Sie sicher, dass im Tintenbehälter ausreichend restliche Tinte ist.
- Wenn Sie **Immer mit aktuellen Einstellungen drucken (Always Print with Current Settings)** auswählen, werden die Einstellungen auf den Registerkarten **Schnelleinrichtung (Quick Setup)**, **Optionen (Main)** und **Seite einrichten (Page Setup)** gespeichert und bei nachfolgenden Druckvorgängen verwendet.
- Klicken Sie zur [Speicherung der aktuellen Einstellungen](#) als neue Voreinstellung auf **Speichern... (Save...)** unter **Häufig verwendete Einstellungen (Commonly Used Settings)**.

»» Hinweis

- Wenn das Papierformat im Druckertreiber von dem im Drucker konfigurierten Papierformat abweicht, kann ein Fehler auftreten. Anweisungen für den Fehlerfall finden Sie unter „[Papierereinstellungen](#)“. Um die aktuellen Druckereinstellungen zu überprüfen oder um Druckereinstellungen auf den Druckertreiber anzuwenden, zeigen Sie die Registerkarte **Schnelleinrichtung (Quick Setup)** an, klicken Sie auf **Informationen zu den Druckmedien... (Printer Media Information...)**, und geben Sie die Einstellungen im angezeigten Dialogfeld an.

Überprüfen der Druckereinstellungen und Anwendung der Einstellungen auf den Druckertreiber

1. Öffnen Sie das Fenster für die Einstellung des Druckertreibers.
2. Klicken Sie auf der Registerkarte **Schnelleinrichtung (Quick Setup)** auf **Informationen zu den Druckmedien... (Printer Media Information...)**.

Das Dialogfeld **Informationen zu den Druckmedien (Printer Media Information)** wird angezeigt.

3. Bestätigen Sie die Druckereinstellungen.

Die aktuellen Druckereinstellungen werden unter **Papierzufuhr (Paper Source)**, **Medientyp (Media Type)** und **Druckerpapierformat (Printer Paper Size)** angezeigt.

4. Übernehmen Sie die Einstellungen.

Um die Druckereinstellungen auf den Druckertreiber anzuwenden, klicken Sie auf **Einstellen (Set)**.

»» Hinweis

- Wenn die Kommunikation mit dem Drucker deaktiviert ist, wird das Dialogfeld **Informationen zu den Druckmedien... (Printer Media Information...)** nicht angezeigt oder der Druckertreiber kann die Druckermedieninformationen nicht abrufen.

Papiereinstellungen im Druckertreiber

Wenn Sie diesen Drucker verwenden, können Sie optimale Druckergebnisse erzielen, indem Sie einen für den Einsatzzweck geeigneten Medientyp auswählen.

Geben Sie je nach verwendetem Medientyp die Medientypeinstellungen auf dem Druckertreiber wie unten beschrieben an.

Canon-Originalpapiere (Dokumentdruck)

Medienname <Artikelnummer>	Medientyp (Media Type) im Druckertreiber
Canon Red Label Superior <WOP111>	Normalpapier (Plain Paper)
Canon Océ Office Colour Paper <SAT213>	Normalpapier (Plain Paper)
Hochauflösendes Papier <HR-101N>	Hochauflösendes Papier (High Resolution Paper)

Originalpapiere von Canon (Fotodruck)

Medienname <Artikelnummer>	Medientyp (Media Type) im Druckertreiber
Fotoglanzpapier Plus II <PP-201/PP-208/PP-301>	Fotoglanzpapier Plus II (Photo Paper Plus Glossy II)
Professional Fotopapier Hochgl. <LU-101>	Professional Fotopapier Hochgl. (Photo Paper Pro Luster)
Photo Papier Plus, Seiden-Glanz <SG-201>	Photo Papier Plus, Seiden-Glanz (Photo Paper Plus Semi-gloss)
Fotoglanzpapier für den alltäglichen Einsatz <GP-501/GP-508>	Foto Glanzpapier (Glossy Photo Paper)
Fotoglanzpapier <GP-701>	Foto Glanzpapier (Glossy Photo Paper)
Fotopapier Matt <MP-101>	Fotopapier Matt (Matte Photo Paper)

Originalpapiere von Canon (Originalprodukte)

Medienname <Artikelnummer>	Medientyp (Media Type) im Druckertreiber
Wiederaufklebbares Fotopapier <RP-101>	Foto Glanzpapier (Glossy Photo Paper)
Removable Photo Stickers <PS-308R>	Foto Glanzpapier (Glossy Photo Paper)
Magnetisches Fotopapier <MG-101/PS-508>	Foto Glanzpapier (Glossy Photo Paper)
Light Fabric Iron-on Transfers <LF-101>	Aufdr. zum Aufbüg. a. hell. Gew. (Light Fabric Iron-on Transfers)
Dark Fabric Iron-on Transfers <DF-101>	Bögen zum Aufbüg. a. dunkl. Gew. (Dark Fabric Iron-on Transfers)
Double sided Matte Paper <MP-101D>	Fotopapier Matt (Matte Photo Paper)

Handelsübliches Papier

Medienbezeichnung	Medientyp (Media Type) im Druckertreiber
Normalpapier (einschließlich Recyclingpapier)	Normalpapier (Plain Paper)
Grußkarten	Inkjet-Grußkarte (Inkjet Greeting Card)
Karton	Albumpapier (Card Stock)

Verschiedene Druckmethoden

- **Festlegen eines Seitenformats und einer Ausrichtung**
- **Festlegen der Anzahl der Kopien und der Druckreihenfolge**
- **Randlos drucken**
- **Zoomdruck**
- **Seitenlayoutdruck**
- **Duplexdruck**

Festlegen eines Seitenformats und einer Ausrichtung

Das Seitenformat und die Ausrichtung werden grundsätzlich in der Anwendungssoftware festgelegt. Wenn die Angaben zu **Seitenformat (Page Size)** und **Ausrichtung (Orientation)** auf der Registerkarte **Seite einrichten (Page Setup)** mit den entsprechenden Einstellungen in der Anwendungssoftware übereinstimmen, müssen sie nicht erneut auf der Registerkarte **Seite einrichten (Page Setup)** festgelegt werden.

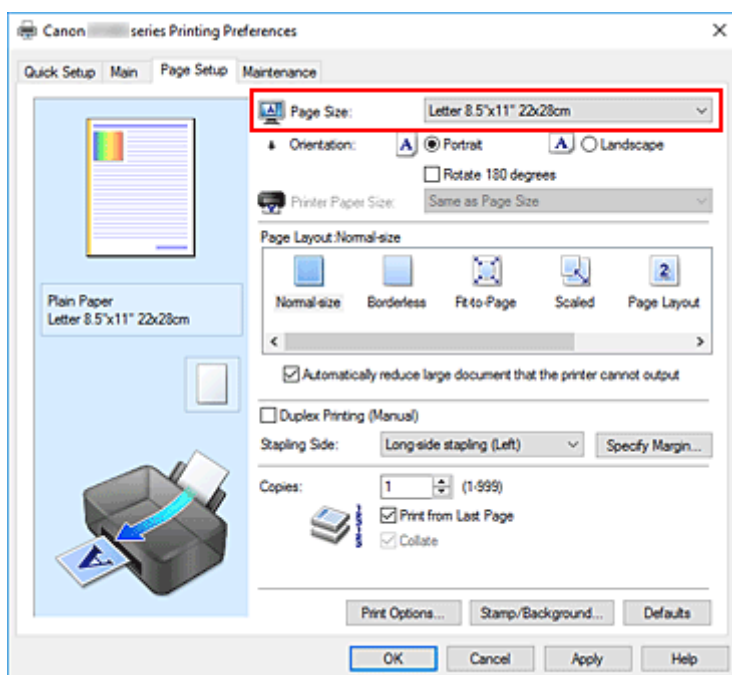
Wenn Sie die Einstellungen in Ihrer Anwendungssoftware nicht vornehmen können, gehen Sie wie folgt vor, um das Seitenformat und die Ausrichtung anzugeben:

Sie können das Seitenformat und die Ausrichtung auch auf der Registerkarte **Schnelleinrichtung (Quick Setup)** konfigurieren.

1. Öffnen des [Druckertreiber-Setup-Fensters](#)

2. Auswählen des Papierformats

Wählen Sie ein Seitenformat in der Liste **Seitenformat (Page Size)** auf der Registerkarte **Seite einrichten (Page Setup)** aus.



3. Einstellen der **Ausrichtung (Orientation)**

Wählen Sie für **Ausrichtung (Orientation)** die Einstellung **Hochformat (Portrait)** oder **Querformat (Landscape)**. Aktivieren Sie das Kontrollkästchen **Um 180 Grad drehen (Rotate 180 degrees)**, wenn das Original um 180 Grad gedreht ausgedruckt werden soll.

4. Klicken Sie auf **OK**.

Beim Drucken wird das Dokument nun mit dem gewählten Seitenformat und der gewählten Ausrichtung gedruckt.

»» Hinweis

- Wenn unter **Seitenlayout (Page Layout)** die Option **Normale Größe (Normal-size)** ausgewählt ist, wird **Großes Dokument, das Drucker nicht ausgeben kann, autom. reduzieren (Automatically reduce large document that the printer cannot output)** angezeigt.

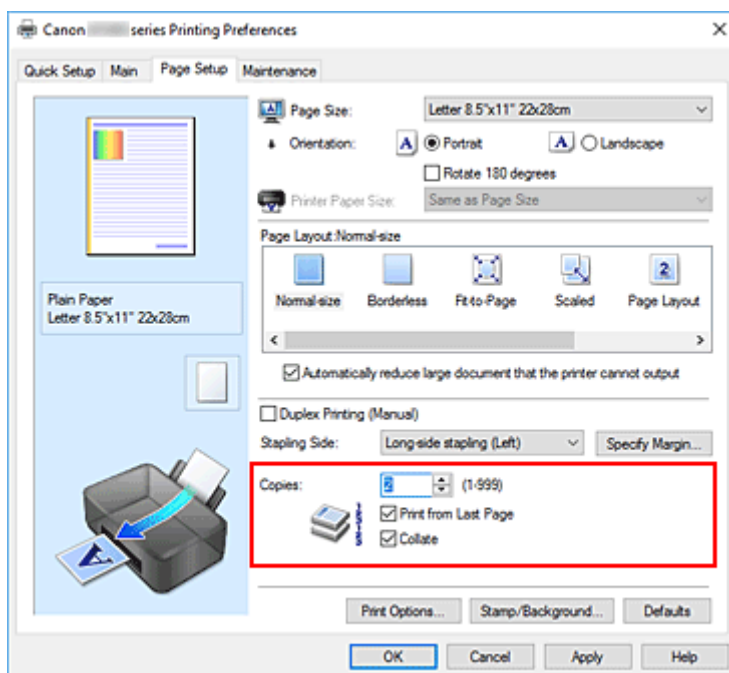
In der Regel kann das Kontrollkästchen aktiviert bleiben. Wenn Sie während des Druckens große Dokumente, die der Drucker nicht ausgeben kann, nicht verkleinern möchten, deaktivieren Sie dieses Kontrollkästchen.

Festlegen der Anzahl der Kopien und der Druckreihenfolge

Sie können die Anzahl der Kopien bzw. Exemplare auf der Registerkarte **Schnelleinrichtung (Quick Setup)** einstellen.

1. Öffnen des [Druckertreiber-Setup-Fensters](#)
2. Festlegen der Anzahl der zu druckenden Exemplare

Geben Sie die Anzahl der zu druckenden Exemplare unter **Kopien (Copies)** auf der Registerkarte **Seite einrichten (Page Setup)** an.



3. Festlegen der Druckreihenfolge

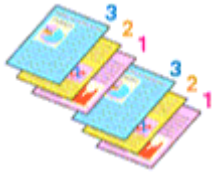
Aktivieren Sie das Kontrollkästchen **Ab der letzten Seite drucken (Print from Last Page)**, wenn der Ausdruck mit der letzten Seite beginnen soll, und deaktivieren Sie das Kontrollkästchen, wenn der Ausdruck mit der ersten Seite beginnen soll.

Aktivieren Sie das Kontrollkästchen **Sortieren (Collate)**, wenn Sie mehrere Exemplare eines Dokuments drucken und alle Seiten in kompletten Sätzen ausgedruckt werden sollen. Deaktivieren Sie diese Option, wenn jeweils die Seiten mit derselben Seitenzahl zusammen gedruckt werden sollen.

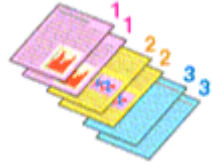
- **Ab der letzten Seite drucken (Print from Last Page):** / **Sortieren (Collate):**



- **Ab der letzten Seite drucken (Print from Last Page):** / **Sortieren (Collate):**



- **Ab der letzten Seite drucken (Print from Last Page):** / **Sortieren (Collate):**



- **Ab der letzten Seite drucken (Print from Last Page):** / **Sortieren (Collate):**



4. Klicken Sie auf **OK**.

Beim Drucken wird die angegebene Anzahl an Kopien in der festgelegten Druckreihenfolge gedruckt.

»» Wichtig

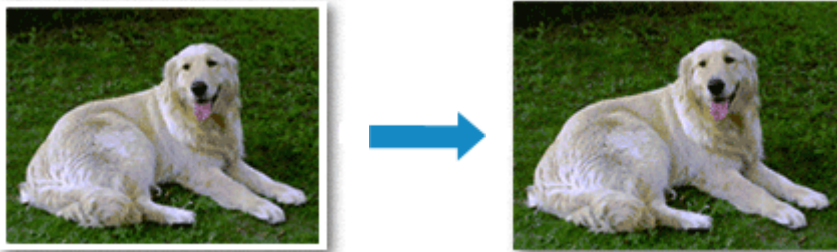
- Wenn die Anwendung, mit der Sie Ihr Dokument erstellt haben, dieselbe Funktion hat, nehmen Sie die Einstellungen im Druckertreiber vor. Ist das Druckergebnis in diesem Fall nicht annehmbar, legen Sie die Einstellungen in der Anwendung fest. Wenn Sie die Anzahl der Kopien und die Druckreihenfolge sowohl in der Anwendungssoftware als auch im Druckertreiber festlegen, wird möglicherweise ein Vielfaches der Werte in den beiden Einstellungen gedruckt oder die angegebene Reihenfolge nicht berücksichtigt.
- **Ab der letzten Seite drucken (Print from Last Page)** ist nicht verfügbar, wenn **Nebenein./Poster (Tiling/Poster)** unter **Seitenlayout (Page Layout)** ausgewählt ist.
- Wenn **Broschüre (Booklet)** für **Seitenlayout (Page Layout)** ausgewählt wurde, sind **Ab der letzten Seite drucken (Print from Last Page)** und **Sortieren (Collate)** nicht verfügbar.
- Wenn **Duplexdruck (Manuell) (Duplex Printing (Manual))** ausgewählt wurde, ist **Ab der letzten Seite drucken (Print from Last Page)** nicht verfügbar.

»» Hinweis

- Wenn Sie **Ab der letzten Seite drucken (Print from Last Page)** und **Sortieren (Collate)** auswählen, werden mehrseitige Dokumente so ausgegeben, dass sie nach dem Druckvorgang bereits in der richtigen Reihenfolge vorliegen.
Diese Einstellungen können mit den Optionen **Normale Größe (Normal-size)**, **Randlos (Borderless)**, **An Seite anpassen (Fit-to-Page)**, **Skaliert (Scaled)** und **Seitenlayout (Page Layout)** kombiniert werden.

Randlos drucken

Die Funktion für das randlose Drucken erlaubt das Drucken ohne jeden Rand, indem die Daten vergrößert werden, sodass sie leicht über den Rand des Papiers hinausreichen. Beim Standarddruck werden um den Dokumentbereich Ränder erstellt. Beim randlosen Druck werden diese Ränder jedoch nicht erstellt. Wählen Sie den randlosen Druck, wenn Sie z. B. ein Foto ohne umgebenden Rand drucken wollen.

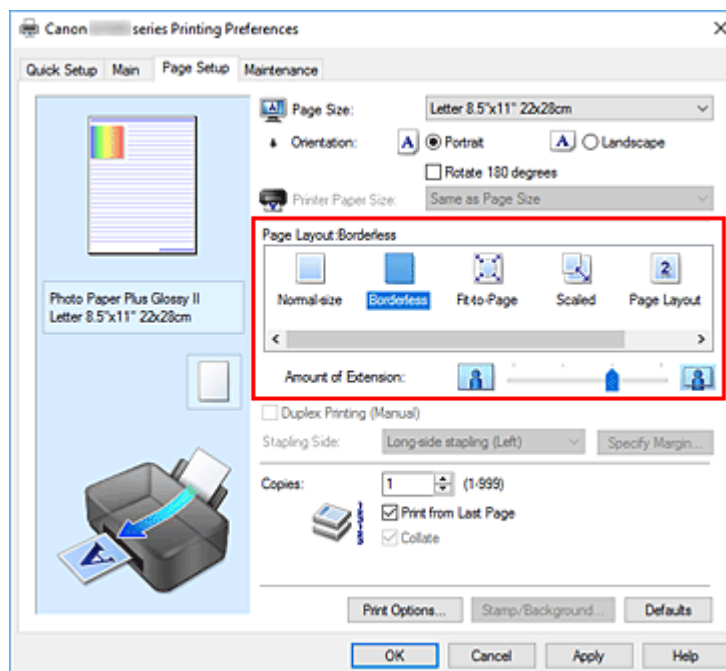


Sie können den randlosen Druck unter **Zusätzliche Funktionen (Additional Features)** auf der Registerkarte **Schnelleinrichtung (Quick Setup)** veranlassen.

Festlegen des randlosen Drucks

1. Öffnen des [Druckertreiber-Setup-Fensters](#)
2. Festlegen des randlosen Drucks

Wählen Sie **Randlos (Borderless)** in der Liste **Seitenlayout (Page Layout)** auf der Registerkarte **Seite einrichten (Page Setup)** aus.



Klicken Sie auf **OK**, wenn die Bestätigungsmeldung angezeigt wird.

Wenn eine Meldung erscheint, die zum Ändern des Medientyps auffordert, wählen Sie einen Medientyp in der Liste aus, und klicken Sie auf **OK**.

3. Überprüfen des Seitenformats

Überprüfen Sie die Liste **Seitenformat (Page Size)**. Wählen Sie ggf. ein anderes Seitenformat in der Liste aus. Die Liste enthält ausschließlich Seitenformate, die für den randlosen Druck geeignet sind.

4. Anpassen des Erweiterungsumfangs

Passen Sie den Erweiterungsumfang bei Bedarf mit dem Schieberegler **Erweiterungsumfang (Amount of Extension)** an.

Wenn Sie den Regler nach rechts verschieben, wird der Umfang größer, wenn Sie ihn nach links verschieben, wird er kleiner.

In den meisten Fällen ist es empfehlenswert, den Schieberegler auf die zweite Position von rechts zu stellen.



»» Wichtig

- Wenn der Slider **Erweiterungsumfang (Amount of Extension)** ganz rechts steht, können sich auf der Rückseite des Papiers Verschmierungen zeigen.

5. Klicken Sie auf **OK**.

Beim Drucken werden die Daten ohne Rand auf das Papier gedruckt.

»» Wichtig

- Wenn ein Seitenformat ausgewählt wird, das nicht für den randlosen Druck verwendet werden kann, wird es automatisch in das für den randlosen Druck gültige Format geändert.
- Wenn **Randlos (Borderless)** ausgewählt ist, sind die Optionen **Druckerpapierformat (Printer Paper Size)**, **Duplexdruck (Manuell) (Duplex Printing (Manual))**, **Heftseite (Stapling Side)** und die Schaltfläche **Stempel/Hintergrund... (Stamp/Background...)** auf der Registerkarte **Seite einrichten (Page Setup)** nicht verfügbar.
- Wenn **Aufdr. zum Aufbüg. a. hell. Gew. (Light Fabric Iron-on Transfers)**, **Bögen zum Aufbüg. a. dunkl. Gew. (Dark Fabric Iron-on Transfers)** oder **Hochauflösendes Papier (High Resolution Paper)** in der Liste **Medientyp (Media Type)** auf der Registerkarte **Optionen (Main)** ausgewählt ist, können Sie keinen randlosen Druck ausführen.
- Je nach verwendetem Medientyp für den randlosen Druck kann die Druckqualität oben oder unten auf dem Blatt geringfügig abnehmen, oder das Blatt kann verschmutzt sein.
- Wenn sich das Verhältnis von Höhe zu Breite von den Bilddaten unterscheidet, wird abhängig vom Format des Mediums ein Teil des Bildes möglicherweise nicht gedruckt.
Beschneiden Sie in diesem Fall die Bilddaten mit einer Anwendungssoftware entsprechend dem Papierformat.

»» Hinweis

- Wenn auf der Registerkarte **Optionen (Main)** für **Medientyp (Media Type)** die Option **Normalpapier (Plain Paper)** ausgewählt wurde, wird randloses Drucken nicht empfohlen. Daher wird die Meldung für die Medienauswahl angezeigt.

Wenn Sie normales Papier für Testausdrucke verwenden, wählen Sie **Normalpapier (Plain Paper)**, und klicken Sie auf **OK**.

Erweitern der zu druckenden Bildfläche des Dokuments

Wenn Sie einen großen Wert für die Erweiterung festlegen, können Sie ohne Probleme randlos drucken. Der Teil des Dokuments, der über den Papierbereich hinausragt, wird jedoch nicht gedruckt. Dies bedeutet, dass Objekte im Randbereich eines Fotos unter Umständen ausgeblendet werden.

Reduzieren Sie den Erweiterungswert, wenn Sie mit dem Ergebnis des randlosen Druckens nicht zufrieden sind. Der Erweiterungsumfang verringert sich, wenn der Schieberegler **Erweiterungsumfang (Amount of Extension)** nach links bewegt wird.

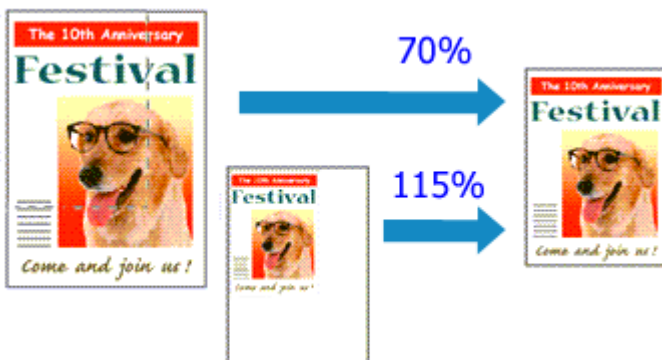
»» Wichtig

- Wenn der Erweiterungsumfang verringert wird, kann je nach Papiergröße ein unerwünschter Rand auf dem Ausdruck erscheinen.

»» Hinweis

- Befindet sich der Schieberegler **Erweiterungsumfang (Amount of Extension)** ganz links, werden die Bilddaten nicht beschnitten.
- Wenn **Vorschau vor dem Druckvorgang (Preview before printing)** auf der Registerkarte **Optionen (Main)** aktiviert ist, können Sie vor dem Druckvorgang prüfen, ob wirklich kein Rand vorhanden ist.

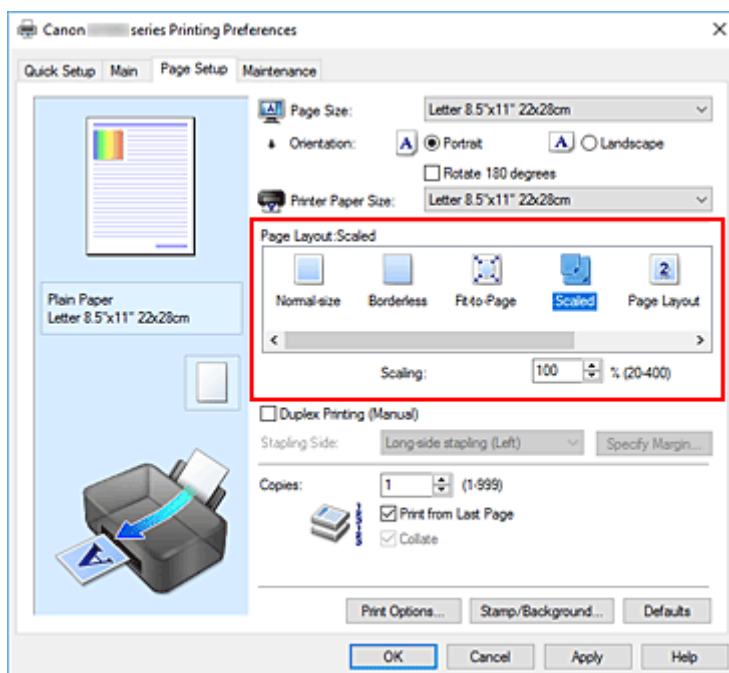
Zoomdruck



1. Öffnen des [Druckertreiber-Setup-Fensters](#)

2. Einstellen des Zoomdrucks

Wählen Sie **Skaliert (Scaled)** in der Liste **Seitenlayout (Page Layout)** auf der Registerkarte **Seite einrichten (Page Setup)** aus.



3. Auswählen des Papierformats des Dokuments

Wählen Sie unter **Seitenformat (Page Size)** das Papierformat aus, das in der Anwendungssoftware festgelegt ist.

4. Festlegen der Skalierung mit einer der folgenden Methoden:

- Auswählen eines **Druckerpapierformat (Printer Paper Size)**

Wenn das Druckerpapierformat kleiner als das **Seitenformat (Page Size)** ist, wird das Seitenbild verkleinert. Wenn das Druckerpapierformat größer als das **Seitenformat (Page Size)** ist, wird das Seitenbild vergrößert.

- Festlegen eines Zoomfaktors

Geben Sie den gewünschten Wert direkt in das Feld **Skalierung (Scaling)** ein. Die aktuellen Einstellungen werden im Vorschaufenster auf der linken Seite des Druckertreibers angezeigt.

5. Klicken Sie auf **OK**.

Das Dokument wird nun mit dem angegebenen Vergrößerungs- bzw. Verkleinerungsfaktor gedruckt.

»» Wichtig

- Wenn die Anwendung, mit der Sie das Original erstellt haben, über eine Funktion zum skalierten Drucken verfügt, nehmen Sie die entsprechenden Einstellungen in Ihrer Anwendung vor. Sie müssen dieselbe Einstellung nicht zusätzlich im Druckertreiber konfigurieren.

»» Hinweis

- Wenn Sie **Skaliert (Scaled)** auswählen, wird der druckbare Bereich dadurch geändert.

Seitenlayoutdruck

Mit dem Seitenlayoutdruck können Sie mehrere Seiten auf einem Blatt Papier ausdrucken.

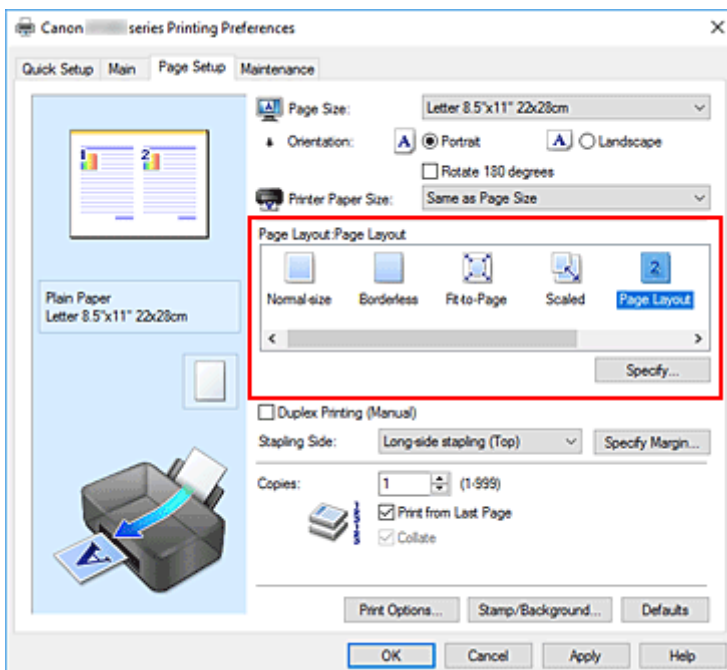


1. Öffnen des [Druckertreiber-Setup-Fensters](#)

2. Festlegen des Seitenlayoutdrucks

Wählen Sie **Seitenlayout (Page Layout)** in der Liste **Seitenlayout (Page Layout)** auf der Registerkarte **Seite einrichten (Page Setup)** aus.

Die aktuellen Einstellungen werden im Vorschaufenster auf der linken Seite des Druckertreibers angezeigt.

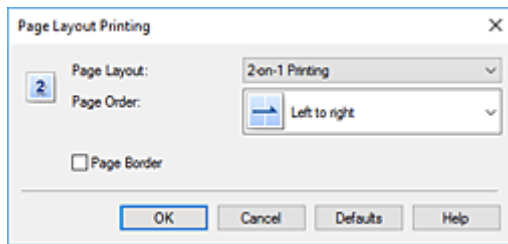


3. Auswählen des Druckerpapierformats

Wählen Sie in der Liste **Druckerpapierformat (Printer Paper Size)** das in den Drucker eingelegte Papierformat aus.

4. Festlegen der Anzahl der auf einem Blatt zu druckenden Seiten und der Seitenreihenfolge

Klicken Sie bei Bedarf auf **Einstellen... (Specify...)** und nehmen Sie im Dialogfeld **Seitenlayoutdruck (Page Layout Printing)** die folgenden Einstellungen vor. Klicken Sie anschließend auf **OK**.



Seitenlayout (Page Layout)

Um die Anzahl der auf einem Blatt zu druckenden Seiten zu ändern, wählen Sie die Anzahl in der Liste aus.

Reihenfolge (Page Order)

Wählen Sie in der Liste eine Positionierungsmethode aus, um die Anordnung der Seiten zu ändern.

Seitenrand (Page Border)

Um einen Seitenrand um jede Dokumentseite zu drucken, aktivieren Sie dieses Kontrollkästchen.

5. Abschließen der Konfiguration

Klicken Sie auf **OK** auf der Registerkarte **Seite einrichten (Page Setup)**.

Beim Drucken wird auf jedem Blatt die angegebene Anzahl an Seiten in der festgelegten Reihenfolge gedruckt.

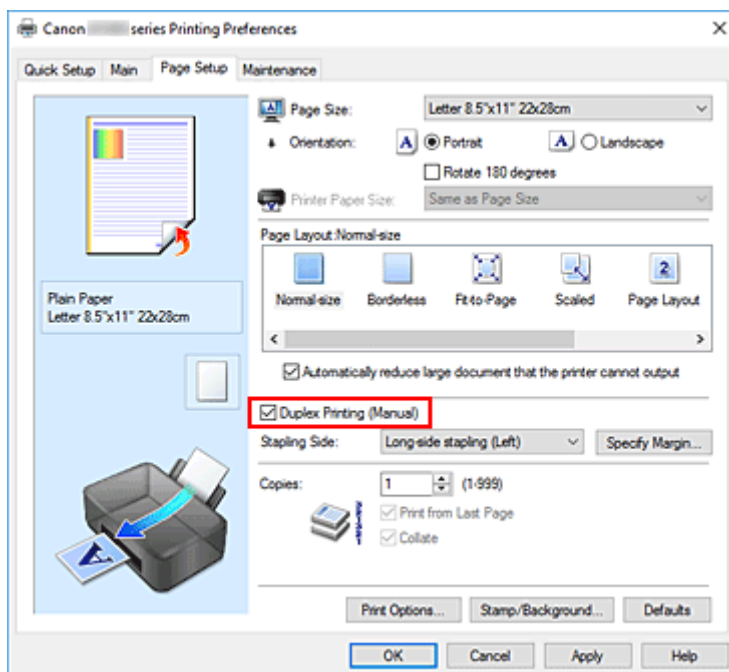
Duplexdruck



Sie können den Duplexdruck unter **Zusätzliche Funktionen (Additional Features)** auf der Registerkarte **Schnelleinrichtung (Quick Setup)** veranlassen.

1. Öffnen des [Druckertreiber-Setup-Fensters](#)
2. Festlegen des Duplexdrucks

Aktivieren Sie das Kontrollkästchen **Duplexdruck (Manuell) (Duplex Printing (Manual))** auf der Registerkarte **Seite einrichten (Page Setup)**.



3. Auswählen des Layouts

Wählen Sie **Normale Größe (Normal-size)**, **An Seite anpassen (Fit-to-Page)**, **Skaliert (Scaled)** oder **Seitenlayout (Page Layout)** aus der Liste **Seitenlayout (Page Layout)** aus.

4. Festlegen der Heftseite

Unter den Einstellungen **Ausrichtung (Orientation)** und **Seitenlayout (Page Layout)** wird automatisch die beste **Heftseite (Stapling Side)** ausgewählt. Wenn Sie die Einstellung ändern möchten, wählen in der Liste eine andere Heftseite aus.

5. Festlegen der Randbreite

Klicken Sie bei Bedarf auf **Rand angeben... (Specify Margin...)** und legen Sie die Randbreite fest. Klicken Sie anschließend auf **OK**.

6. Abschließen der Konfiguration

Klicken Sie auf **OK** auf der Registerkarte **Seite einrichten (Page Setup)**.

Beim Drucken wird das Dokument zuerst auf eine Seite des Papiers gedruckt. Nachdem eine Seite gedruckt wurde, legen Sie das Papier entsprechend der Meldung erneut ein.

Drücken Sie die Taste **OK** am Drucker, um die andere Seite zu drucken.

»» Wichtig

- Wenn auf der Registerkarte **Optionen (Main)** aus der Liste **Medientyp (Media Type)** ein anderer Medientyp als **Normalpapier (Plain Paper)** ausgewählt wird, ist die Option **Duplexdruck (Manuell) (Duplex Printing (Manual))** nicht verfügbar.
- Wenn in der Liste **Randlos (Borderless)** die Option **Nebenein./Poster (Tiling/Poster)**, **Broschüre (Booklet)** oder **Seitenlayout (Page Layout)** ausgewählt ist, sind die Optionen **Duplexdruck (Manuell) (Duplex Printing (Manual))** und **Heftseite (Stapling Side)** nicht verfügbar.

»» Hinweis

- Sind beim Duplexdruck auf der Rückseite des Papiers Verschmierungen zu sehen, führen Sie die **Bodenplattenreinigung (Bottom Plate Cleaning)** über das Canon IJ Printer Assistant Tool durch.

Verwandte Themen

- [Reinigen im Inneren des Druckers](#)
- [Ändern des Betriebsmodus des Druckers](#)

Überblick über den Druckertreiber

- **Canon IJ-Druckertreiber**
 - Öffnen des Einrichtungsbildschirm des Druckertreibers
- **Canon IJ-Statusmonitor**
- **Nutzungshinweise (Druckertreiber)**

Canon IJ-Druckertreiber

Der Canon IJ-Druckertreiber (nachfolgend einfach als Druckertreiber bezeichnet) ist eine Software zur Installation auf dem Computer, damit dieser mit dem Drucker kommunizieren kann.

Der Druckertreiber wandelt die von Ihrer Anwendungssoftware erstellten Druckdaten in Daten um, die vom Drucker interpretiert werden können, und sendet diese Daten an den Drucker.

Da unterschiedliche Drucker jeweils andere Datenformate unterstützen, benötigen Sie einen Druckertreiber, der Ihren Drucker unterstützt.

Installieren des Druckertreibers

Um den Druckertreiber zu installieren, installieren Sie den Treiber über die Installations-CD-ROM oder unsere Website.

Auswählen des Druckertreibers

Um den Druckertreiber festzulegen, öffnen Sie das Dialogfeld **Drucken (Print)** der Anwendungssoftware, die Sie gerade verwenden, und wählen Sie „Canon XXX“ (wobei „XXX“ der Modellname ist).

Anzeigen des Handbuchs über den Druckertreiber

Um die Beschreibung einer Registerkarte zur Einrichtung im Einrichtungsbildschirm des Druckertreibers anzuzeigen, klicken Sie auf dieser Registerkarte auf **Hilfe (Help)**.

Verwandtes Thema

- [Öffnen des Einrichtungsbildschirm des Druckertreibers](#)

Öffnen des Einrichtungsbildschirm des Druckertreibers

Sie können den Einrichtungsbildschirm des Druckertreibers über Ihre Anwendungssoftware oder durch Klicken auf das Symbol Drucker öffnen.

Anzeigen des Einrichtungsbildschirm des Druckertreibers über Ihre Anwendungssoftware

Führen Sie folgende Schritte aus, um die Druckeinstellungen während des Druckens festzulegen.

1. Wählen Sie den Druckbefehl in der Anwendungssoftware aus.

Der Befehl **Drucken (Print)** kann im Allgemeinen im Menü **Datei (File)** gefunden werden.

2. Wählen Sie das Modell Ihres Druckers und klicken Sie auf **Einstellungen (Preferences)** (oder **Eigenschaften (Properties)**).

Der Einrichtungsbildschirm des Druckertreibers wird geöffnet.

»» Hinweis

- Je nachdem, welche Anwendungssoftware Sie verwenden, können die Befehle oder Menünamen sowie die Anzahl der erforderlichen Schritte abweichen. Weitere Informationen finden Sie in der Bedienungsanleitung zu Ihrer Anwendungssoftware.

Anzeigen des Einrichtungsbildschirm des Druckertreibers durch Klicken auf das Symbol „Drucker“

Über den Einrichtungsbildschirm können Sie Wartungsmaßnahmen für den Drucker durchführen, beispielsweise die Reinigung des Druckkopfs, oder festlegen, dass die Druckeinstellungen für die gesamte Anwendungssoftware genutzt werden.

1. Wählen Sie **Systemsteuerung (Control Panel) -> Hardware und Sound (Hardware and Sound) -> Geräte und Drucker (Devices and Printers)** aus.

2. Klicken Sie mit der rechten Maustaste auf das Symbol Ihres Modells. Wenn das Menü angezeigt wird, wählen Sie **Druckeinstellungen (Printing preferences)** aus.

Der Einrichtungsbildschirm des Druckertreibers wird geöffnet.

»» Wichtig

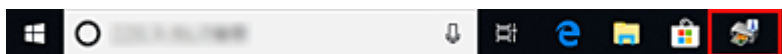
- Über **Druckereigenschaften (Printer properties)** öffnen Sie die Registerkarten zu den Windows-Funktionen, unter anderem die Registerkarte **Anschlüsse (Ports)** (oder **Erweitert (Advanced)**). Diese Registerkarten werden nicht angezeigt, wenn Sie es über den Befehl **Druckeinstellungen (Printing preferences)** oder über die Anwendungssoftware öffnen. Informationen zu den Registerkarten mit Windows-Funktionen finden Sie im Windows-Benutzerhandbuch.

Canon IJ-Statusmonitor

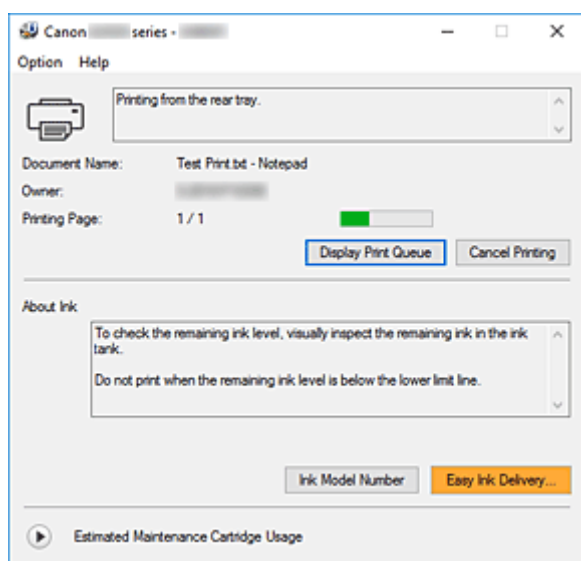
Der Canon IJ-Statusmonitor zeigt den Status des Druckers und den Druckfortschritt an. Der Status des Druckers wird durch die Symbole und Meldungen im Statusmonitor angezeigt.

Starten des Canon IJ-Statusmonitors

Der Canon IJ-Statusmonitor wird automatisch gestartet, wenn Druckdaten an den Drucker gesendet werden. Nach dem Start wird der Canon IJ-Statusmonitor als Schaltfläche in der Taskleiste angezeigt.



Klicken Sie auf die Schaltfläche für den Statusmonitor in der Taskleiste. Der Canon IJ-Statusmonitor wird angezeigt.

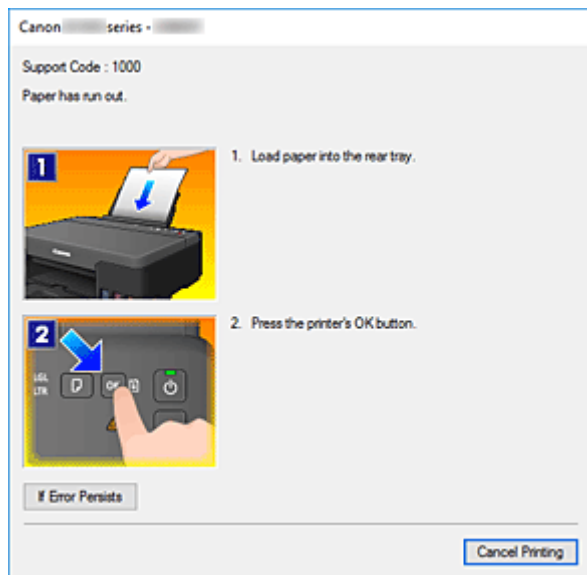


»» Hinweis

- Um den Canon IJ-Statusmonitor zu öffnen, wenn der Drucker nicht druckt, öffnen Sie das [Druckertreiber-Setup-Fensters](#), und klicken Sie auf **Druckerstatus anzeigen (View Printer Status)** auf der Registerkarte **Wartung (Maintenance)**.
- Die auf dem Canon IJ-Statusmonitor angezeigten Informationen variieren je nach Land oder Region, in dem/der Sie den Drucker verwenden.

Wenn Fehler auftreten

Der Canon IJ-Statusmonitor wird automatisch angezeigt, wenn ein Fehler auftritt (z. B. wenn im Drucker kein Papier mehr oder nur noch wenig Tinte vorhanden ist).



Führen Sie in diesen Fällen die beschriebenen Schritte durch.

Verwandtes Thema

- [Beschreibung des Canon IJ-Statusmonitors](#)

Nutzungshinweise (Druckertreiber)

Für den Druckertreiber gelten die nachfolgend beschriebenen Beschränkungen. Beachten Sie diese Beschränkungen, wenn Sie mit dem Druckertreiber arbeiten.

Beschränkungen für den Druckertreiber

- Bei einigen Anwendungen ist die Einstellung **Kopien (Copies)** auf der Registerkarte **Seite einrichten (Page Setup)** des Druckertreibers möglicherweise deaktiviert. Verwenden Sie in diesem Fall die Einstellung für Kopien im Dialogfeld **Drucken (Print)** der Anwendungssoftware.
- Falls die ausgewählte **Sprache (Language)** auf der Registerkarte **Wartung (Maintenance)** im Dialogfeld **Info (About)** nicht mit der im Betriebssystem ausgewählten Sprache der Benutzeroberfläche übereinstimmt, wird das Druckertreiber-Setup-Fenster u. U. nicht ordnungsgemäß angezeigt.
- Nehmen Sie keine Änderungen an den Druckereigenschaften auf der Registerkarte **Erweitert (Advanced)** vor. Wenn Sie die Druckereigenschaften ändern, werden die nachfolgenden Funktionen nicht mehr ordnungsgemäß durchgeführt. Eine Ausführung der folgenden Funktionen ist ebenfalls nicht möglich, wenn im Dialogfeld **Drucken (Print)** der Anwendungssoftware die Option **Ausgabe in Datei (Print to file)** ausgewählt ist, oder Sie mit Anwendungen arbeiten, die das EMF-Spoolen nicht unterstützen, z. B. Adobe Photoshop LE und MS Photo Editor.
 - **Vorschau vor dem Druckvorgang (Preview before printing)** auf der Registerkarte **Optionen (Main)**
 - **Vermeiden von Druckdatenverlust (Prevention of Print Data Loss)** im Dialogfeld **Druckoptionen (Print Options)** auf der Registerkarte **Seite einrichten (Page Setup)**
 - **Seitenlayout (Page Layout), Nebenein./Poster (Tiling/Poster), Broschüre (Booklet), Duplexdruck (Manuell) (Duplex Printing (Manual)), Rand angeben... (Specify Margin...), Ab der letzten Seite drucken (Print from Last Page), Sortieren (Collate) und Stempel/Hintergrund... (Stamp/Background...)** auf der Registerkarte **Seite einrichten (Page Setup)**
- Da die Auflösung, die Sie im Vorschaufenster sehen, nicht der gedruckten Auflösung entspricht, können Text und Linien im Vorschaufenster und im tatsächlichen Ausdruck unterschiedlich aussehen.
- Bei einigen Anwendungen wird der Druckvorgang in mehrere Druckaufträge unterteilt. Um den Druckvorgang abubrechen, löschen Sie alle unterteilten Druckaufträge.
- Wenn Bilddaten nicht ordnungsgemäß gedruckt werden, öffnen Sie das Dialogfeld **Druckoptionen (Print Options)** über die Registerkarte **Seite einrichten (Page Setup)**, und ändern Sie die Einstellung für **Von Anwendung geforderte ICM-Funktion deaktivieren (Disable ICM required from the application software)**. So lässt sich das Problem möglicherweise beheben.

Einschränkungen im Zusammenhang mit Anwendungen

- In Microsoft Word (Microsoft Corporation) gelten folgende Beschränkungen.
 - Wenn Microsoft Word über dieselben Druckfunktionen wie der Druckertreiber verfügt, legen Sie die Funktionen in Word fest.
 - Wenn **An Seite anpassen (Fit-to-Page)**, **Skaliert (Scaled)** oder **Seitenlayout (Page Layout)** für **Seitenlayout (Page Layout)** auf der Registerkarte **Seite einrichten (Page Setup)** des

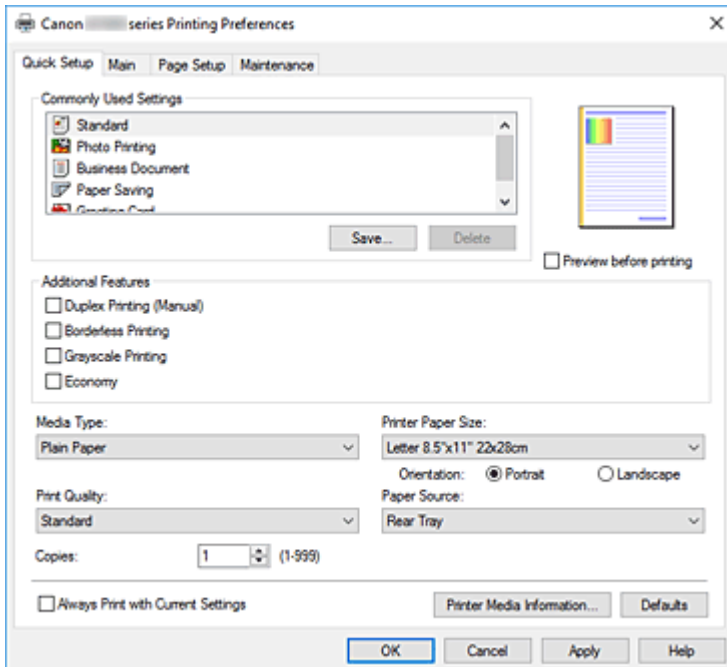
- Druckertreibers verwendet wird, wird das Dokument in einigen Versionen von Word möglicherweise nicht normal gedruckt.
- Wenn **Seitenformat (Page Size)** in Word auf „XXX Vergrößern/Verkleinern“ eingestellt ist, wird das Dokument in einigen Versionen von Word möglicherweise nicht normal gedruckt. Falls dieses Problem auftritt, führen Sie die folgenden Schritte aus.
 1. Öffnen Sie in Word das Dialogfeld **Drucken (Print)**.
 2. Öffnen Sie das [Druckertreiber-Setup-Fensters](#), und legen Sie auf der Registerkarte **Seite einrichten (Page Setup)** unter **Seitenformat (Page Size)** das gleiche Papierformat wie in Word fest.
 3. Legen Sie die gewünschte Einstellung für **Seitenlayout (Page Layout)** fest, und klicken Sie dann auf **OK**, um das Fenster zu schließen.
 4. Schließen Sie das Dialogfeld **Drucken (Print)**, ohne den Druckvorgang zu starten.
 5. Öffnen Sie in Word das Dialogfeld **Drucken (Print)** erneut.
 6. Öffnen Sie das Druckertreiber-Setup-Fenster erneut und klicken Sie auf **OK**.
 7. Starten Sie den Druckvorgang.
 - Wenn der Bitmap-Druck in Adobe Illustrator (Adobe Systems Incorporated) aktiviert ist, kann der Druckvorgang einige Zeit dauern, oder es werden nicht alle Daten gedruckt. Drucken Sie erst, nachdem Sie das Kontrollkästchen **Bitmap-Druck (Bitmap Printing)** im Dialogfeld **Drucken (Print)** deaktiviert haben.

Beschreibung des Druckertreibers

- **Beschreibung der Registerkarte Schnelleinrichtung**
- **Beschreibung der Registerkarte Optionen**
- **Beschreibung der Registerkarte Seite einrichten**
- **Beschreibung der Registerkarte Wartung**
- **Beschreibung des Canon IJ-Statusmonitors**

Beschreibung der Registerkarte Schnelleinrichtung

Die Registerkarte **Schnelleinrichtung (Quick Setup)** dient zum Speichern von häufig verwendeten Druckereinstellungen. Wenn Sie eine gespeicherte Einstellung auswählen, wechselt der Drucker automatisch zu den voreingestellten Elementen.



Häufig verwendete Einstellungen (Commonly Used Settings)

Die Namen und Symbole von häufig verwendeten Druckprofilen werden gespeichert. Wenn Sie ein Druckprofil gemäß dem Zweck des Dokuments auswählen, werden die dem Zweck entsprechenden Einstellungen angewendet.

Darüber hinaus werden nützliche Funktionen für das ausgewählte Druckprofil unter **Zusätzliche Funktionen (Additional Features)** angezeigt.

Sie können ein Druckprofil auch ändern und unter einem neuen Namen speichern. Sie können das gespeicherte Druckprofil löschen.

Sie können die Profile neu anordnen, indem Sie die einzelnen Profile an die gewünschte Position ziehen, oder indem Sie die Strg-Taste gedrückt halten und die Nach-oben- oder Nach-unten-Pfeiltaste drücken.

Standard

Hierbei handelt es sich um die Werkseinstellungen.

Wenn **Seitenformat (Page Size)**, **Ausrichtung (Orientation)** und **Kopien (Copies)** in der Anwendungssoftware festgelegt wurden, haben diese Einstellungen Priorität.

Fotodruck (Photo Printing)

Wenn Sie diese Einstellung beim Drucken von Fotos auswählen, werden das Fotopapier und die Fotogröße festgelegt, die normalerweise verwendet werden. Das Kontrollkästchen **Randloser Druck (Borderless Printing)** wird automatisch aktiviert.

Wenn **Ausrichtung (Orientation)** und **Kopien (Copies)** in der Anwendungssoftware festgelegt wurden, haben diese Einstellungen Priorität.

Geschäftliches Dokument (Business Document)

Verwenden Sie die Einstellung beim Drucken eines normalen Dokuments.

Wenn **Seitenformat (Page Size)**, **Ausrichtung (Orientation)** und **Kopien (Copies)** in der Anwendungssoftware festgelegt wurden, haben diese Einstellungen Priorität.

Papiereinsparung (Paper Saving)

Verwenden Sie die Einstellung beim Drucken eines normalen Dokuments, um Papier zu sparen.

Die Kontrollkästchen **2 Seiten pro Blatt (2-on-1 Printing)** und **Duplexdruck (Manuell) (Duplex Printing (Manual))** werden automatisch aktiviert.

Wenn **Seitenformat (Page Size)**, **Ausrichtung (Orientation)** und **Kopien (Copies)** in der Anwendungssoftware festgelegt wurden, haben diese Einstellungen Priorität.

Grußkarte (Greeting Card)

Bei Auswahl für den Druck einer Grußkarte wird der **Medientyp (Media Type)** automatisch auf **Inkjet-Grußkarte (Inkjet Greeting Card)** festgelegt. Die **Druckqualität (Print Quality)** wird auf **Hoch (High)** festgelegt und neben **Randloser Druck (Borderless Printing)** wird ein Kontrollkästchen hinzugefügt.

Speichern... (Save...)

Zeigt das [Dialogfeld Häufig verwendete Einstellungen speichern](#) an.

Klicken Sie auf diese Schaltfläche, wenn Sie die auf den Registerkarten **Schnelleinrichtung (Quick Setup)**, **Optionen (Main)** und **Seite einrichten (Page Setup)** festgelegten Informationen unter **Häufig verwendete Einstellungen (Commonly Used Settings)** speichern möchten.

Löschen (Delete)

Löscht ein gespeichertes Druckprofil.

Wählen Sie den Namen der Einstellung, die aus **Häufig verwendete Einstellungen (Commonly Used Settings)** gelöscht werden soll, und klicken Sie auf **Löschen (Delete)**. Wenn eine Bestätigungsmeldung angezeigt wird, klicken Sie auf **OK**, um das angegebene Druckprofil zu löschen.

»» Hinweis

- In den ursprünglichen Einstellungen gespeicherte Druckprofile können nicht gelöscht werden.

Vorschaufenster

In der Abbildung wird angezeigt, wie das Original auf einem Blatt Papier platziert wird.

Sie können das Layout insgesamt überprüfen.

Vorschau vor dem Druckvorgang (Preview before printing)

Zeigt das Druckergebnis vor dem Ausdrucken der Daten in einer Vorschau an.

Aktivieren Sie dieses Kontrollkästchen, um eine Vorschau vor dem Druckvorgang anzuzeigen.

Deaktivieren Sie dieses Kontrollkästchen, wenn keine Vorschau angezeigt werden soll.

Zusätzliche Funktionen (Additional Features)

Zeigt die häufig verwendeten, praktischen Funktionen des Druckprofils an, das Sie unter **Häufig verwendete Einstellungen (Commonly Used Settings)** auf der Registerkarte **Schnelleinrichtung (Quick Setup)** ausgewählt haben.

Wenn Sie den Mauszeiger in die Nähe einer Funktion bewegen, die geändert werden kann, wird eine Beschreibung dieser Funktion angezeigt.

Um eine Funktion zu aktivieren, aktivieren Sie das entsprechende Kontrollkästchen.

Für einige Funktionen können Sie detaillierte Einstellungen über die Registerkarten **Optionen (Main)** und **Seite einrichten (Page Setup)** festlegen.

»» Wichtig

- Abhängig von den Druckprofilen werden bestimmte Funktionen möglicherweise abgeblendet und können nicht geändert werden.

2 Seiten pro Blatt (2-on-1 Printing)

Druckt zwei Seiten des Dokuments nebeneinander auf ein Blatt Papier.

Klicken Sie zum Ändern der Seitenreihenfolge auf die Registerkarte **Seite einrichten (Page Setup)**, um **Seitenlayout (Page Layout)** für **Seitenlayout (Page Layout)** auszuwählen, und klicken Sie auf **Einstellen... (Specify...)**. Geben Sie im daraufhin angezeigten [Dialogfeld Seitenlayoutdruck](#) die **Reihenfolge (Page Order)** an.

4 Seiten pro Blatt (4-on-1 Printing)

Druckt vier Seiten des Dokuments nebeneinander auf ein Blatt Papier.

Klicken Sie zum Ändern der Seitenreihenfolge auf die Registerkarte **Seite einrichten (Page Setup)**, um **Seitenlayout (Page Layout)** für **Seitenlayout (Page Layout)** auszuwählen, und klicken Sie auf **Einstellen... (Specify...)**. Geben Sie im daraufhin angezeigten [Dialogfeld Seitenlayoutdruck](#) die **Reihenfolge (Page Order)** an.

Duplexdruck (Manuell) (Duplex Printing (Manual))

Legen Sie fest, ob das Dokument manuell auf beide Seiten des Papiers oder nur auf eine Seite gedruckt werden soll.

Legen Sie zum Ändern der Heftseite oder der Ränder die neuen Werte über die Registerkarte **Seite einrichten (Page Setup)** fest.

Randloser Druck (Borderless Printing)

Führt einen randlosen Druck ohne Ränder durch.

Beim randlosen Druck wird das zu druckende Dokument vergrößert, sodass es leicht über den Rand des Papiers hinausreicht. Mit anderen Worten wird das Dokument ohne Ränder gedruckt.

Um einzustellen, wie weit das Dokument über das Papier hinausreicht, klicken Sie auf die Registerkarte **Seite einrichten (Page Setup)**, wählen Sie **Randlos (Borderless)** aus und geben Sie den Wert unter **Erweiterungsumfang (Amount of Extension)** ein.

Graustufen drucken (Grayscale Printing)

Diese Funktion wandelt die Daten beim Drucken des Dokuments in Schwarzweißdaten um.

Sparsam (Economy)

Verringert die beim Drucken verwendete Menge an schwarzer Tinte.

»» Hinweis

- Die Auswahl von **Sparsam (Economy)** verringert den Verbrauch schwarzer Tinte. Dies bedeutet, dass Sie bei Auswahl von **Standard** mehr drucken können. Wenn Sie Farbdrucke vornehmen, wird für die schwarzen Bereiche weniger Tinte verbraucht. Der Tintenverbrauch für farbige Bereiche entspricht jedoch dem Verbrauch bei Auswahl der Einstellung **Standard**. Informationen zum Sparsam-Modus finden Sie unter „[Sparsam-Modus](#)“.

Farbe/Intensität Manuelle Einstellung (Color/Intensity Manual Adjustment)

Wählen Sie diese Option, wenn Sie die Methode **Farbkorrektur (Color Correction)** sowie individuelle Einstellungen wie **Cyan**, **Magenta**, **Gelb (Yellow)**, **Helligkeit (Brightness)**, **Kontrast (Contrast)** usw. festlegen.

Medientyp (Media Type)

Wählt einen Druckpapiertyp aus.

Wählen Sie einen Medientyp aus, der dem in den Drucker eingelegten Papier entspricht. Hierdurch wird sichergestellt, dass der Druckvorgang für das angegebene Papier ordnungsgemäß ausgeführt wird.

Druckerpapierformat (Printer Paper Size)

Wählt das Format des in den Drucker eingelegten Papiers aus.

In der Regel wird das Papierformat automatisch entsprechend der Einstellung für das Ausgabepapierformat festgelegt, und das Dokument wird ohne Skalierung gedruckt.

Wenn Sie **2 Seiten pro Blatt (2-on-1 Printing)** oder **4 Seiten pro Blatt (4-on-1 Printing)** unter **Zusätzliche Funktionen (Additional Features)** festlegen, können Sie das Papierformat manuell über **Seitenformat (Page Size)** auf der Registerkarte **Seite einrichten (Page Setup)** festlegen.

Bei der Auswahl eines Papierformats, das kleiner als das **Seitenformat (Page Size)** ist, wird die Dokumentgröße verkleinert. Bei der Auswahl eines Papierformats, das größer als das ist, wird die Dokumentgröße vergrößert.

Wenn Sie außerdem **Benutzerdefiniert... (Custom...)** auswählen, wird das [Dialogfeld Benutzerdefiniertes Papierformat](#) geöffnet, in dem Sie die Höhe und Breite des Papiers angeben können.

Ausrichtung (Orientation)

Wählt die Ausrichtung für den Druckvorgang aus.

Wenn die zum Erstellen des Dokuments verwendete Anwendung über eine ähnliche Funktion verfügt, wählen Sie dieselbe Ausrichtung aus, die Sie in der Anwendung ausgewählt haben.

Hochformat (Portrait)

Beim Drucken des Dokuments bleiben dessen obere und untere Position unverändert (relativ zur Papierzufuhrriechung). Dies ist die Standardeinstellung.

Querformat (Landscape)

Beim Drucken des Dokuments wird es um 90 Grad gedreht (relativ zur Papierzufuhrriechung).

Sie können die Drehrichtung ändern, indem Sie im Canon IJ Printer Assistant Tool das Dialogfeld **Benutzerdefinierte Einstellungen (Custom Settings)** öffnen und das Kontrollkästchen **Um 90 Grad nach links drehen, wenn die Ausrichtung [Querformat] ist (Rotate 90 degrees left when orientation is [Landscape])** aktivieren bzw. deaktivieren.

Um das Dokument beim Drucken um 90 Grad nach links zu drehen, aktivieren Sie das Kontrollkästchen **Um 90 Grad nach links drehen, wenn die Ausrichtung [Querformat] ist (Rotate 90 degrees left when orientation is [Landscape])**.

Druckqualität (Print Quality)

Wählt die gewünschte Druckqualität aus.

Wählen Sie eine der folgenden Optionen, um die für den Zweck geeignete Druckqualität einzustellen.

Um die Druckqualität manuell festzulegen, klicken Sie auf die Registerkarte **Optionen (Main)**, und wählen Sie für **Druckqualität (Print Quality)** die Option **Benutzerdefiniert (Custom)** aus. Die Option **Einstellen... (Set...)** wird aktiviert. Klicken Sie auf **Einstellen... (Set...)**, um das [Dialogfeld Benutzerdefiniert](#) zu öffnen und die gewünschten Einstellungen festzulegen.

Hoch (High)

Gibt der Druckqualität Vorrang vor der Druckgeschwindigkeit.

Standard

Druckt mit durchschnittlicher Geschwindigkeit und Qualität.

Sparsam (Economy)

Verringert die beim Drucken verwendete Menge an schwarzer Tinte.

»» Hinweis

- Die Auswahl von **Sparsam (Economy)** verringert den Verbrauch schwarzer Tinte. Dies bedeutet, dass Sie bei Auswahl von **Standard** mehr drucken können.
Wenn Sie Farbdrucke vornehmen, wird für die schwarzen Bereiche weniger Tinte verbraucht. Der Tintenverbrauch für farbige Bereiche entspricht jedoch dem Verbrauch bei Auswahl der Einstellung **Standard**.
Informationen zum Sparsam-Modus finden Sie unter „[Sparsam-Modus](#)“.

Papierzufuhr (Paper Source)

Die Papierzufuhr für die Medien wird angezeigt.

Hinteres Fach (Rear Tray)

Papier wird immer vom hinteren Fach eingezogen.

Kopien (Copies)

Legt die Anzahl der zu druckenden Exemplare fest. Sie können einen Wert von 1 bis 999 angeben.

»» Wichtig

- Wenn die Anwendung, mit der Sie Ihr Dokument erstellt haben, dieselbe Funktion hat, nehmen Sie die Einstellungen im Druckertreiber vor. Ist das Druckergebnis in diesem Fall nicht annehmbar, legen Sie die Einstellungen in der Anwendung fest.

Immer mit aktuellen Einstellungen drucken (Always Print with Current Settings)

Druckt Dokumente mit den aktuellen Einstellungen ab dem nächsten Druckvorgang.

Wenn Sie diese Funktion auswählen und anschließend das [Druckertreiber-Setup-Fensters](#) schließen, werden die auf den Registerkarten **Schnelleinrichtung (Quick Setup)**, **Optionen (Main)** und **Seite einrichten (Page Setup)** festgelegten Informationen gespeichert. Ab dem nächsten Druckvorgang kann dann mit denselben Einstellungen gedruckt werden.

»» Wichtig

- Wenn Sie sich mit einem anderen Benutzernamen anmelden, werden die Einstellungen, die festgelegt wurden, während diese Funktion aktiviert war, nicht in den Druckereinstellungen angezeigt.
- Wenn eine Einstellung mit der Anwendungssoftware festgelegt wurde, hat sie Priorität.

Informationen zu den Druckmedien... (Printer Media Information...)

Zeigt das [Dialogfeld Informationen zu den Druckmedien](#).

Sie können die Druckereinstellungen überprüfen und die geprüften Einstellungen auf den Druckertreiber anwenden.

Standard (Defaults)

Setzt alle geänderten Einstellungen auf die Standardwerte zurück.

Klicken Sie auf diese Schaltfläche, um alle Einstellungen auf den Registerkarten **Schnelleinrichtung (Quick Setup)**, **Optionen (Main)**, und **Seite einrichten (Page Setup)** auf ihre Standardwerte (Werkseinstellungen) zurückzusetzen.

Dialogfeld Häufig verwendete Einstellungen speichern (Save Commonly Used Settings)

Mit diesem Dialogfeld können Sie die auf den Registerkarten **Schnelleinrichtung (Quick Setup)**, **Optionen (Main)** und **Seite einrichten (Page Setup)** festgelegten Informationen speichern und diese der Liste **Häufig verwendete Einstellungen (Commonly Used Settings)** auf der Registerkarte **Schnelleinrichtung (Quick Setup)** hinzufügen.

Name

Geben Sie den Namen des Druckprofils an, das Sie speichern möchten.

Sie können bis zu 255 Zeichen eingeben.

Der Name wird mit dem zugehörigen Symbol in der Liste **Häufig verwendete Einstellungen (Commonly Used Settings)** auf der Registerkarte **Schnelleinrichtung (Quick Setup)** angezeigt.

Optionen... (Options...)

Öffnet das [Dialogfeld Häufig verwendete Einstellungen speichern](#).

Ändert die Details für das zu speichernde Druckprofil.

Dialogfeld Häufig verwendete Einstellungen speichern (Save Commonly Used Settings)

Wählen Sie die Symbole der Druckprofile aus, die unter **Häufig verwendete Einstellungen (Commonly Used Settings)** gespeichert werden sollen, und ändern Sie die in den Druckprofilen zu speichernden Elemente.

Symbol (Icon)

Wählen Sie das Symbol des zu speichernden Druckprofils aus.

Das ausgewählte Symbol wird zusammen mit seinem Namen in der Liste **Häufig verwendete Einstellungen (Commonly Used Settings)** auf der Registerkarte **Schnelleinrichtung (Quick Setup)** angezeigt.

Papierformateinstellung speichern (Save the paper size setting)

Speichert das Papierformat im Druckprofil unter **Häufig verwendete Einstellungen (Commonly Used Settings)**.

Aktivieren Sie dieses Kontrollkästchen, um das gespeicherte Papierformat anzuwenden, wenn das Druckprofil ausgewählt ist.

Ist das Kontrollkästchen deaktiviert, wird das Papierformat nicht gespeichert. In diesem Fall wird die Papierformateinstellung nicht angewendet, wenn das Druckprofil ausgewählt wird. Stattdessen wendet der Drucker beim Druckvorgang das mit der Anwendungssoftware festgelegte Papierformat an.

Ausrichtungseinstellung speichern (Save the orientation setting)

Speichert die Einstellung für **Ausrichtung (Orientation)** im Druckprofil unter **Häufig verwendete Einstellungen (Commonly Used Settings)**.

Aktivieren Sie dieses Kontrollkästchen, um die gespeicherte Ausrichtung für den Druckvorgang anzuwenden, wenn das Druckprofil ausgewählt wird.

Ist das Kontrollkästchen deaktiviert, wird die Ausrichtung für den Druckvorgang nicht gespeichert. In diesem Fall wird die Einstellung für **Ausrichtung (Orientation)** nicht angewendet, wenn das Druckprofil ausgewählt wird. Stattdessen druckt der Drucker mit der Ausrichtung, die mit der Anwendungssoftware festgelegt wurde.

Kopieneinstellung speichern (Save the copies setting)

Speichert die Einstellung für **Kopien (Copies)** im Druckprofil unter **Häufig verwendete Einstellungen (Commonly Used Settings)**.

Aktivieren Sie dieses Kontrollkästchen, um die gespeicherte Einstellung für Kopien anzuwenden, wenn das Druckprofil ausgewählt wird.

Ist das Kontrollkästchen deaktiviert, wird die Einstellung für Kopien nicht gespeichert. In diesem Fall wird die Einstellung für **Kopien (Copies)** nicht angewendet, wenn das Druckprofil ausgewählt wird. Stattdessen wendet der Drucker die mit der Anwendungssoftware festgelegte Einstellung für Kopien an.

Dialogfeld Benutzerdefiniertes Papierformat (Custom Paper Size)

In diesem Dialogfeld können Sie die Größe (Breite und Höhe) des benutzerdefinierten Papiers angeben.

Einheiten (Units)

Wählen Sie die Einheit für die Eingabe eines benutzerdefinierten Papierformats aus.

Papierformat (Paper Size)

Legt die **Breite (Width)** und **Höhe (Height)** des benutzerdefinierten Papiers fest. Die Angabe erfolgt in den Maßeinheiten, die unter **Einheiten (Units)** festgelegt sind.

Dialogfeld Informationen zu den Druckmedien (Printer Media Information)

Dieses Dialogfeld ermöglicht die Überprüfung der Druckereinstellungen und die Anwendung der geprüften Einstellungen auf den Druckertreiber.

Papierzufuhr (Paper Source)

Die Papierzufuhr für die Medien wird angezeigt.

Medientyp (Media Type)

Zeigt den **Medientyp (Media Type)** an, der derzeit auf dem Drucker eingestellt ist.

Um die angezeigte Einstellung auf den Druckertreiber anzuwenden, klicken Sie auf **Einstellen (Set)**.

Seitenformat (Page Size)

Zeigt das **Seitenformat (Page Size)** an, das derzeit auf dem Drucker eingestellt ist.

Um die angezeigte Einstellung auf den Druckertreiber anzuwenden, klicken Sie auf **Einstellen (Set)**.

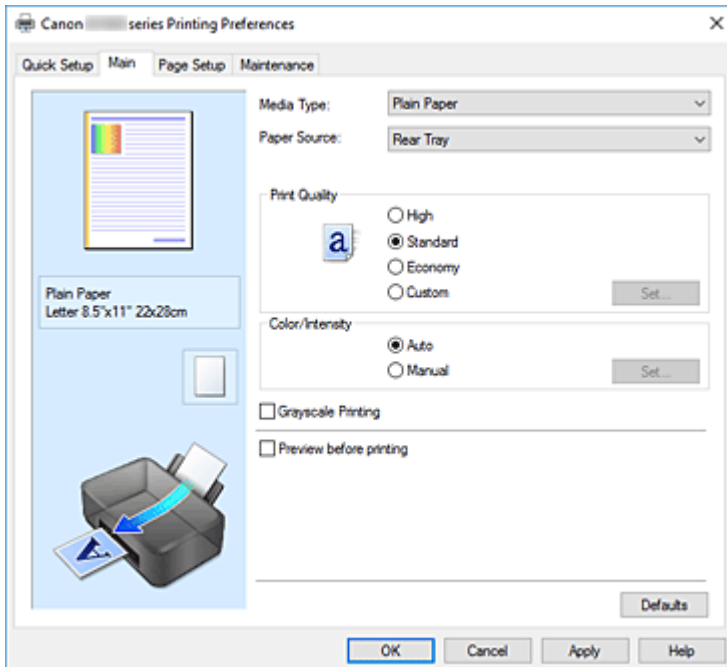
Verwandte Themen

- [Standarddruckeinrichtung](#)
- [Speichern von häufig verwendeten Druckprofilen](#)
- Anzeigen der Druckergebnisse vor dem Drucken
- [Duplexdruck](#)
- [Randlos drucken](#)
- Drucken von Farbdokumenten in Schwarzweiß
- Festlegen der Farbkorrektur
- Anpassen der Farbbalance
- Einstellen der Helligkeit

- Einstellen des Kontrasts
- Festlegen des Papierformats (benutzerdefiniertes Format)
- [Festlegen eines Seitenformats und einer Ausrichtung](#)
- [Festlegen der Anzahl der Kopien und der Druckreihenfolge](#)

Beschreibung der Registerkarte Optionen

Auf der Registerkarte **Optionen (Main)** können Sie die grundlegenden Druckeinstellungen für den jeweiligen Medientyp festlegen. Solange kein spezielles Druckverfahren erforderlich ist, reichen die Einstellungen auf dieser Registerkarte für den normalen Druckbetrieb aus.



Vorschaufenster

In der Abbildung wird angezeigt, wie das Original auf einem Blatt Papier platziert wird. Sie können das Layout insgesamt überprüfen.

Medientyp (Media Type)

Wählt einen Druckpapiertyp aus.

Wählen Sie einen Medientyp aus, der dem in den Drucker eingelegten Papier entspricht. Hierdurch wird sichergestellt, dass der Druckvorgang für das angegebene Papier ordnungsgemäß ausgeführt wird.

Papierzufuhr (Paper Source)

Zeigt die Papierquelle an.

Hinteres Fach (Rear Tray)

Papier wird immer vom hinteren Fach eingezogen.

Druckqualität (Print Quality)

Wählt die gewünschte Druckqualität aus.

Wählen Sie eine der folgenden Optionen, um die für den Zweck geeignete Druckqualität einzustellen.

»»» Wichtig

- Abhängig von den Einstellungen für **Medientyp (Media Type)** sind die Druckergebnisse möglicherweise unverändert, selbst wenn **Druckqualität (Print Quality)** geändert wird.

Hoch (High)

Gibt der Druckqualität Vorrang vor der Druckgeschwindigkeit.

Standard

Druckt mit durchschnittlicher Geschwindigkeit und Qualität.

Sparsam (Economy)

Verringert die beim Drucken verwendete Menge an schwarzer Tinte.

»» Hinweis

- Die Auswahl von **Sparsam (Economy)** unter **Druckqualität (Print Quality)** verringert den Verbrauch schwarzer Tinte. Dies bedeutet, dass Sie bei Auswahl von **Standard** mehr drucken können.
Wenn Sie Farbdrucke vornehmen, wird für die schwarzen Bereiche weniger Tinte verbraucht. Der Tintenverbrauch für farbige Bereiche entspricht jedoch dem Verbrauch bei Auswahl der Einstellung **Standard**.
Informationen zum Sparsam-Modus finden Sie unter „[Sparsam-Modus](#)“.

Benutzerdefiniert (Custom)

Wählen Sie diese Option, um die Druckqualität individuell festzulegen.

Einstellen... (Set...)

Wählen Sie **Benutzerdefiniert (Custom)** für **Druckqualität (Print Quality)** aus, um die Schaltfläche zu aktivieren.

Öffnen Sie das [Dialogfeld Benutzerdefiniert](#). Anschließend können Sie die Druckqualität individuell einstellen.

Farbe/Intensität (Color/Intensity)

Wählt die Methode zur Farbeinstellung.

Automatisch (Auto)

Cyan, Magenta, Gelb (Yellow), Helligkeit (Brightness), Kontrast (Contrast) usw. werden automatisch eingestellt.

Manuell (Manual)

Wählen Sie diese Option, wenn Sie individuelle Einstellungen wie **Cyan, Magenta, Gelb (Yellow), Helligkeit (Brightness), Kontrast (Contrast)** usw. sowie die Methode **Farbkorrektur (Color Correction)** festlegen.

Einstellen... (Set...)

Wählen Sie **Manuell (Manual)** für **Farbe/Intensität (Color/Intensity)** aus, um die Schaltfläche zu aktivieren.

Sie können im Dialogfeld **Manuelle Farbeinstellung (Manual Color Adjustment)** individuelle Farbeinstellungen wie **Cyan, Magenta, Gelb (Yellow), Helligkeit (Brightness)** und **Kontrast (Contrast)** auf der [Registerkarte Farbeinstellung](#) vornehmen und die Methode für die **Farbkorrektur (Color Correction)** auf der [Registerkarte Abstimmung](#) festlegen.

»» Hinweis

- Wenn Sie ein ICC-Profil zum Anpassen von Farben verwenden möchten, stellen Sie das Profil im Dialogfeld **Manuelle Farbeinstellung (Manual Color Adjustment)** ein.

Graustufen drucken (Grayscale Printing)

Diese Funktion wandelt die Daten beim Drucken des Dokuments in Schwarzweißdaten um. Aktivieren Sie das Kontrollkästchen, um ein Farbdokument in Schwarzweiß zu drucken.

Vorschau vor dem Druckvorgang (Preview before printing)

Zeigt das Druckergebnis vor dem Ausdrucken der Daten in einer Vorschau an. Aktivieren Sie dieses Kontrollkästchen, um eine Vorschau vor dem Druckvorgang anzuzeigen.

Standard (Defaults)

Setzt alle geänderten Einstellungen auf die Standardwerte zurück.

Wenn Sie auf diese Schaltfläche klicken, werden alle Einstellungen auf dem aktuellen Bildschirm auf die Standardwerte (Werkseinstellungen) zurückgesetzt.

Dialogfeld Benutzerdefiniert (Custom)

Legen Sie die Qualität fest, und wählen Sie die gewünschte Druckqualität aus.

Qualität

Sie können die Druckqualität mit dem Schieberegler anpassen.

»» Wichtig

- Bestimmte Druckqualitätsoptionen sind je nach den unter **Medientyp (Media Type)** gewählten Einstellungen nicht verfügbar.

»» Hinweis

- Die Druckqualitätsmodi **Hoch (High)**, **Standard** oder **Sparsam (Economy)** sind mit dem Schieberegler verknüpft. Wenn der Schieberegler bewegt wird, werden die entsprechende Qualität und der Wert daher auf der linken Seite angezeigt. Dasselbe wird mit der Auswahl des entsprechenden Optionsfelds für **Druckqualität (Print Quality)** auf der Registerkarte **Optionen (Main)** bewirkt.

Registerkarte Farbeinstellung (Color Adjustment)

Auf dieser Registerkarte können Sie die Farbbalance anpassen, indem Sie die Einstellungen für **Cyan**, **Magenta**, **Gelb (Yellow)**, **Helligkeit (Brightness)** und **Kontrast (Contrast)** ändern.

Vorschau

Zeigt die Auswirkungen der Farbanpassung an.

Farbe und Helligkeit werden bei der Einstellung der einzelnen Elemente geändert.

»» Hinweis

- Die Grafik ist einfarbig, wenn das Kontrollkästchen **Graustufen drucken (Grayscale Printing)** aktiviert ist.

Farbmuster anzeigen (View Color Pattern)

Zeigt ein Muster zur Überprüfung der bei der Farbanpassung vorgenommenen Farbänderungen an. Aktivieren Sie dieses Kontrollkästchen, wenn Sie das Vorschaubild mit einem Farbmuster anzeigen möchten.

Cyan / Magenta / Gelb (Yellow)

Passt die Intensität von **Cyan**, **Magenta** und **Gelb (Yellow)** an.

Wenn Sie den Schieberegler nach rechts verschieben, wird eine Farbe kräftiger, wenn Sie ihn nach links verschieben, wird eine Farbe schwächer.

Sie können auch direkt einen Wert für den Schieberegler eingeben. Geben Sie einen Wert zwischen -50 und 50 ein.

Durch diese Anpassung wird die relative Tintenmenge jeder verwendeten Farbe geändert, was sich auf die gesamte Farbbalance des Dokuments auswirkt. Verwenden Sie Ihre Anwendung, wenn Sie

die Farbbalance insgesamt grundlegend ändern wollen. Verwenden Sie den Druckertreiber nur für geringe Korrekturen der Farbbalance.

»» Wichtig

- Ist **Graustufen drucken (Grayscale Printing)** auf der Registerkarte **Optionen (Main)** aktiviert, sind die Optionen **Cyan, Magenta** und **Gelb (Yellow)** nicht verfügbar.

Helligkeit (Brightness)

Damit passen Sie die Helligkeit des Drucks an. Sie können die Level von reinem Weiß und reinem Schwarz nicht ändern. Die Helligkeit der Farben zwischen Weiß und Schwarz kann jedoch geändert werden. Ziehen Sie den Schieberegler nach rechts, um die Farben heller erscheinen zu lassen (abzuschwächen). Ziehen Sie den Schieberegler nach links, um die Farben dunkler erscheinen zu lassen (zu verstärken). Sie können auch Helligkeitswerte für den Schieberegler auch direkt eingeben. Geben Sie einen Wert zwischen -50 und 50 ein.

Kontrast (Contrast)

Passt den Kontrast zwischen Hell und Dunkel in dem zu druckenden Bild an.

Wenn Sie den Schieberegler nach rechts verschieben, wird der Kontrast verstärkt, wenn Sie ihn nach links verschieben, wird der Kontrast verringert.

Sie können auch direkt einen Wert für den Schieberegler eingeben. Geben Sie einen Wert zwischen -50 und 50 ein.

Registerkarte Abstimmung (Matching)

Hiermit können Sie die Methode zum Anpassen von Farben gemäß dem Typ des zu druckenden Dokuments auswählen.

Farbkorrektur (Color Correction)

Hiermit können Sie **Treiberabgleich (Driver Matching)**, **ICM** oder **Keine (None)** gemäß dem Zweck des Druckvorgangs auswählen.

»» Wichtig

- Wenn das Kontrollkästchen **Graustufen drucken (Grayscale Printing)** auf der Registerkarte **Optionen (Main)** aktiviert ist, ist **Farbkorrektur (Color Correction)** nicht verfügbar.

Treiberabgleich (Driver Matching)

Wenn Sie Canon Digital Photo Color verwenden, können Sie sRGB-Daten in den Farbtönen drucken, die von den meisten Personen bevorzugt werden.

ICM

Passt die Farben während des Druckens mithilfe eines ICC-Profiles an.

»» Wichtig

- Wenn die Anwendungssoftware so eingestellt ist, dass ICM deaktiviert ist, ist **ICM** unter **Farbkorrektur (Color Correction)** nicht verfügbar, und der Drucker kann die Bilddaten möglicherweise nicht ordnungsgemäß drucken.

Keine (None)

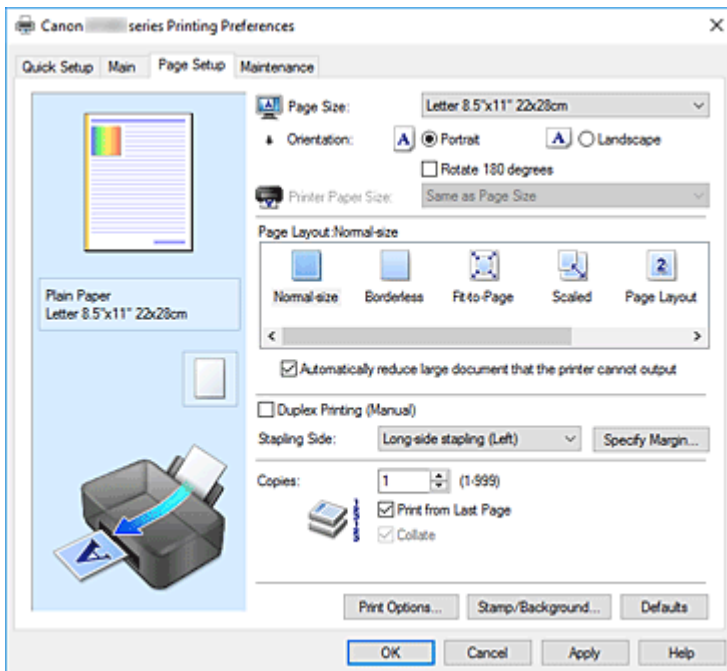
Deaktiviert die Farbeinstellung mit dem Druckertreiber. Wählen Sie diesen Wert, wenn Sie in einer Anwendungssoftware zum Drucken ein von Ihnen erstelltes ICC-Druckprofil angegeben haben.

Verwandte Themen

- Festlegen der Druckqualität (Benutzerdefiniert)
- Anpassen der Farbbalance
- Einstellen der Helligkeit
- Einstellen des Kontrasts
- Festlegen der Farbkorrektur
- Anpassen der Farben mit dem Druckertreiber
- Drucken mit ICC-Profilen
- Drucken von Farbdokumenten in Schwarzweiß
- Anzeigen der Druckergebnisse vor dem Drucken

Beschreibung der Registerkarte Seite einrichten

Auf der Registerkarte **Seite einrichten (Page Setup)** können Sie festlegen, auf welche Weise ein Dokument auf dem Papier angeordnet werden soll. Darüber hinaus können Sie auf dieser Registerkarte die Anzahl der zu druckenden Exemplare und die Druckreihenfolge festlegen. Wenn die Anwendung, die zum Erstellen des Dokuments verwendet wurde, über eine ähnliche Funktion verfügt, legen Sie diese Einstellungen in der Anwendung fest.



Vorschaufenster

In der Abbildung wird angezeigt, wie das Original auf einem Blatt Papier platziert wird. Sie können das Layout insgesamt überprüfen.

Seitenformat (Page Size)

Wählt ein Seitenformat aus.

Stellen Sie sicher, dass Sie dasselbe Seitenformat auswählen, das Sie in der Anwendung ausgewählt haben.

Wenn Sie **Benutzerdefiniert... (Custom...)** auswählen, wird das [Dialogfeld Benutzerdefiniertes Papierformat](#) geöffnet, in dem Sie die Höhe und Breite des Papiers angeben können.

Ausrichtung (Orientation)

Wählt die Ausrichtung für den Druckvorgang aus.

Wenn die zum Erstellen des Dokuments verwendete Anwendung über eine ähnliche Funktion verfügt, wählen Sie dieselbe Ausrichtung aus, die Sie in der Anwendung ausgewählt haben.

Hochformat (Portrait)

Beim Drucken des Dokuments bleiben dessen obere und untere Position unverändert (relativ zur Papierzufuhrrichtung). Dies ist die Standardeinstellung.

Querformat (Landscape)

Beim Drucken des Dokuments wird es um 90 Grad gedreht (relativ zur Papierzufuhrrichtung).

Sie können die Drehrichtung ändern, indem Sie im Canon IJ Printer Assistant Tool das Dialogfeld **Benutzerdefinierte Einstellungen (Custom Settings)** öffnen und das Kontrollkästchen **Um 90 Grad nach links drehen, wenn die Ausrichtung [Querformat] ist (Rotate 90 degrees left when**

orientation is [Landscape]) aktivieren bzw. deaktivieren.

Um das Dokument beim Drucken um 90 Grad nach links zu drehen, aktivieren Sie das Kontrollkästchen **Um 90 Grad nach links drehen, wenn die Ausrichtung [Querformat] ist (Rotate 90 degrees left when orientation is [Landscape])**.

Um 180 Grad drehen (Rotate 180 degrees)

Beim Drucken des Dokuments wird es um 180 Grad gegen die Papierzufuhrrichtung gedreht. Die in einer anderen Anwendungssoftware konfigurierte Breite des Druckbereichs und der Erweiterungsumfang werden vertikal und horizontal umgekehrt.

Druckerpapierformat (Printer Paper Size)

Wählt das Format des in den Drucker eingelegten Papiers aus.

Für Druckvorgänge mit normalen Formaten lautet die Standardeinstellung **Wie Seitenformat (Same as Page Size)**.

Sie können ein Druckerpapierformat auswählen, wenn Sie **An Seite anpassen (Fit-to-Page)**, **Skaliert (Scaled)**, **Seitenlayout (Page Layout)**, **Nebenein./Poster (Tiling/Poster)** oder **Broschüre (Booklet)** für **Seitenlayout (Page Layout)** festlegen.

Bei der Auswahl eines Papierformats, das kleiner als das **Seitenformat (Page Size)** ist, wird die Dokumentgröße verkleinert. Bei der Auswahl eines Papierformats, das größer als das ist, wird die Dokumentgröße vergrößert.

Wenn Sie außerdem **Benutzerdefiniert... (Custom...)** auswählen, wird das [Dialogfeld Benutzerdefiniertes Papierformat](#) geöffnet, in dem Sie die Höhe und Breite des Papiers angeben können.

Seitenlayout (Page Layout)

Wählt die Größe des zu druckenden Dokuments sowie die Art des Druckvorgangs aus.

Normale Größe (Normal-size)

Hierbei handelt es sich um die normale Druckmethode. Wählen Sie diese Option, wenn Sie kein Seitenlayout festlegen.

Großes Dokument, das Drucker nicht ausgeben kann, autom. reduzieren (Automatically reduce large document that the printer cannot output)

Wenn der Drucker das Papierformat eines Dokuments nicht drucken kann, kann der Drucker die Größe beim Drucken des Dokuments automatisch reduzieren.

Aktivieren Sie dieses Kontrollkästchen, um die Größe beim Drucken des Dokuments zu reduzieren.

Randlos (Borderless)

Legt fest, ob formatfüllend ohne Seitenränder oder mit Seitenrändern gedruckt wird.

Beim randlosem Druck werden Originale vergrößert, sodass sie leicht über den Rand des Papiers hinausreichen. Daher kann das Drucken ohne Ränder (Rahmen) erfolgen.

Geben Sie mit **Erweiterungsumfang (Amount of Extension)** an, wie weit das Dokument beim randlosen Druck über das Papier hinausreichen soll.

Erweiterungsumfang (Amount of Extension)

Legt fest, wie weit das Dokument beim randlosen Druck über das Papier hinausreichen soll.

Wenn Sie den Schieber nach rechts bewegen, wird der Erweiterungsumfang vergrößert, und Sie können problemlos randlos drucken.

Wenn Sie den Schieber nach links bewegen, wird der Erweiterungsumfang reduziert und die zu druckende Bildfläche des Dokuments erweitert.

An Seite anpassen (Fit-to-Page)

Mit dieser Funktion können Sie Dokumente automatisch vergrößern oder verkleinern, um diese an das Format des in den Drucker eingelegten Papiers anzupassen, ohne das in der Anwendungssoftware festgelegte Papierformat zu ändern.

Skaliert (Scaled)

Dokumente können für den Druckvorgang vergrößert oder verkleinert werden.

Geben Sie das Format unter **Druckerpapierformat (Printer Paper Size)** an, oder geben Sie das Skalierungsverhältnis in das Feld **Skalierung (Scaling)** ein.

Skalierung (Scaling)

Legt ein Vergrößerungs-/Verkleinerungsverhältnis für das zu druckende Dokument fest.

Seitenlayout (Page Layout)

Mehrere Seiten eines Dokuments können auf ein Blatt Papier gedruckt werden.

Einstellen... (Specify...)

Öffnet das [Dialogfeld Seitenlayoutdruck](#).

Klicken Sie auf diese Schaltfläche, um Details zum Seitenlayoutdruck festzulegen.

Nebenein./Poster (Tiling/Poster)

Mit dieser Funktion können Sie die Bilddaten vergrößern und die vergrößerten Daten für den Druckvorgang auf mehrere Seiten aufteilen. Sie können diese Seiten dann zusammenfügen, um ein großes Druckerzeugnis wie z. B. ein Poster zu erstellen.

Einstellen... (Specify...)

Öffnet das [Dialogfeld Nebeneinander/Posterdruck](#).

Klicken Sie auf diese Schaltfläche, um Details für Nebeneinander/Posterdruck festzulegen.

Broschüre (Booklet)

Mit der Funktion "Broschürendruck" können Sie Broschüren drucken. Daten werden auf beide Seiten des Papiers gedruckt. Bei diesem Druckvorgang wird sichergestellt, dass die gefalteten Broschürenblätter in der richtigen Reihenfolge zusammengelegt und in der Mitte geheftet werden können.

Einstellen... (Specify...)

Öffnet das [Dialogfeld Broschürendruck](#).

Klicken Sie auf diese Schaltfläche, um Details für den Broschürendruck festzulegen.

Duplexdruck (Manuell) (Duplex Printing (Manual))

Legen Sie fest, ob das Dokument manuell auf beide Seiten des Papiers oder nur auf eine Seite gedruckt werden soll.

Aktivieren Sie dieses Kontrollkästchen, um das Dokument auf beide Seiten zu drucken.

Diese Funktion kann nur verwendet werden, wenn **Normalpapier (Plain Paper)** unter **Medientyp (Media Type)** und eine der folgenden Optionen ausgewählt ist: **Normale Größe (Normal-size)**, **An Seite anpassen (Fit-to-Page)**, **Skaliert (Scaled)** oder **Seitenlayout (Page Layout)**.

Heftseite (Stapling Side)

Wählt die Position des Heftrands aus.

Der Drucker analysiert die Einstellungen **Ausrichtung (Orientation)** und **Seitenlayout (Page Layout)** und wählt automatisch die beste Position für den Heftrand aus. Überprüfen Sie **Heftseite (Stapling Side)**, und wählen Sie zur Änderung eine Option aus der Liste aus.

Rand angeben... (Specify Margin...)

Öffnet das [Dialogfeld Rand angeben](#).

Sie können die Breite des Heftrands angeben.

Kopien (Copies)

Legt die Anzahl der zu druckenden Exemplare fest. Sie können einen Wert von 1 bis 999 angeben.

»» Wichtig

- Wenn die zum Erstellen des Dokuments verwendete Anwendung über eine ähnliche Funktion verfügt, geben Sie die Anzahl der Exemplare in der Anwendung an, statt sie hier festzulegen.

Ab der letzten Seite drucken (Print from Last Page)

Aktivieren Sie das Kontrollkästchen, wenn der Ausdruck mit der letzten Seite beginnen soll. Auf diese Weise liegen die Seiten nach der Ausgabe in der richtigen Reihenfolge vor und brauchen nicht sortiert zu werden.

Deaktivieren Sie das Kontrollkästchen, wenn der Ausdruck des Dokuments mit der ersten Seite beginnen soll.

Sortieren (Collate)

Aktivieren Sie dieses Kontrollkästchen, um die Seiten jedes Exemplars zu gruppieren, wenn Sie mehrere Exemplare drucken möchten.

Deaktivieren Sie dieses Kontrollkästchen, wenn jeweils die Seiten mit derselben Seitenzahl gruppiert gedruckt werden sollen.

»» Wichtig

- Wenn die Anwendung, mit der Sie Ihr Dokument erstellt haben, dieselbe Funktion hat, nehmen Sie die Einstellungen im Druckertreiber vor. Ist das Druckergebnis in diesem Fall nicht annehmbar, legen Sie die Einstellungen in der Anwendung fest. Wenn Sie die Anzahl der Kopien und die Druckreihenfolge sowohl in der Anwendung als auch im Druckertreiber festlegen, wird möglicherweise ein Vielfaches der Werte in den beiden Einstellungen gedruckt oder die angegebene Reihenfolge nicht berücksichtigt.

Druckoptionen... (Print Options...)

Öffnet das [Dialogfeld Druckoptionen](#).

Ändert detaillierte Druckertreibereinstellungen für von Anwendungen gesendete Druckdaten.

Stempel/Hintergrund... (Stamp/Background...)

Öffnet das [Dialogfeld Stempel/Hintergrund](#).

Mit der Funktion **Stempel (Stamp)** können Sie einen Stempeltext oder eine Bitmap über oder unter Dokumentdaten drucken. Überdies können auch das Datum, die Uhrzeit und der Benutzername gedruckt werden. Die Funktion **Hintergrund (Background)** ermöglicht es, Dokumentdaten mit einer Illustration zu hinterlegen.

Je nach der Umgebung sind **Stempel (Stamp)** und **Hintergrund (Background)** möglicherweise nicht verfügbar.

Dialogfeld Benutzerdefiniertes Papierformat (Custom Paper Size)

In diesem Dialogfeld können Sie die Größe (Breite und Höhe) des benutzerdefinierten Papiers angeben.

Einheiten (Units)

Wählen Sie die Einheit für die Eingabe eines benutzerdefinierten Papierformats aus.

Papierformat (Paper Size)

Legt die **Breite (Width)** und **Höhe (Height)** des benutzerdefinierten Papiers fest. Die Angabe erfolgt in den Maßeinheiten, die unter **Einheiten (Units)** festgelegt sind.

Dialogfeld Seitenlayoutdruck (Page Layout Printing)

In diesem Dialogfeld können Sie die Anzahl der Dokumentseiten festlegen, die auf ein Blatt Papier gedruckt werden sollen. Zudem können Sie die Reihenfolge der Seiten festlegen und auswählen, ob eine Linie am Seitenrand um jede Dokumentseite gedruckt werden soll.

Die in diesem Dialogfeld festgelegten Einstellungen können im Vorschauenfenster des Druckertreibers überprüft werden.

Vorschausymbol

Zeigt die im Dialogfeld **Seitenlayoutdruck (Page Layout Printing)** vorgenommenen Einstellungen an.

Sie können das Druckergebnis vor dem Ausdrucken der Daten in einer Vorschau überprüfen.

Seitenlayout (Page Layout)

Legt die Anzahl der Dokumentseiten fest, die auf einem Blatt Papier platziert werden sollen.

Reihenfolge (Page Order)

Gibt die Ausrichtung des Dokuments für den Druck auf ein Blatt Papier an.

Seitenrand (Page Border)

Druckt eine Linie am Seitenrand um jede Dokumentseite.

Aktivieren Sie dieses Kontrollkästchen, um die Linie am Seitenrand zu drucken.

Dialogfeld Nebeneinander/Posterdruck (Tiling/Poster Printing)

In diesem Dialogfeld können Sie die Größe des zu druckenden Bilds auswählen. Zudem können Sie Einstellungen für Schnittlinien und Einfügemarierungen vornehmen, die beim Zusammenfügen der Seiten zu einem Poster nützlich sind.

Die in diesem Dialogfeld festgelegten Einstellungen können im Vorschauenfenster des Druckertreibers überprüft werden.

Vorschausymbol

Zeigt die Einstellungen des Dialogfelds **Nebeneinander/Posterdruck (Tiling/Poster Printing)** an. Sie können prüfen, wie das Druckergebnis ausfallen wird.

Bildunterteilung (Image Divisions)

Wählen Sie die gewünschte Unterteilung (vertikal x horizontal) aus.

Die Anzahl der für den Druck benötigten Seiten steigt mit der Anzahl der Unterteilungen. Wenn Sie Seiten zusammenfügen, um ein Poster zu erstellen, können Sie die Anzahl der Bildunterteilungen erhöhen, um ein größeres Poster zu drucken.

Am Rand "Ausschneiden/Einfügen" drucken (Print "Cut/Paste" in margins)

Legt fest, ob die Wörter "Ausschneiden" und "Einfügen" in den Rändern angezeigt werden. Diese Wörter helfen beim Zusammenfügen der Seiten zu einem Poster.

Aktivieren Sie dieses Kontrollkästchen, um die Wörter zu drucken.

»»» Hinweis

- Je nach Umgebung des verwendeten Druckertreibers ist diese Funktion möglicherweise nicht verfügbar.

Am Rand "Ausschneiden/Einfügen"-Linien drucken (Print "Cut/Paste" lines in margins)

Legt fest, ob Schnittlinien, die beim Zusammenfügen der Seiten zu einem Poster nützlich sind, gedruckt werden.

Aktivieren Sie dieses Kontrollkästchen, um die Schnittlinien zu drucken.

Seitenbereich (Print page range)

Gibt den Druckbereich an. Wählen Sie im Normalfall **Alles (All)**.

Wählen Sie **Seiten (Pages)** zur Angabe einer bestimmten Seite oder eines bestimmten Bereichs.

»» Hinweis

- Wenn einige Seiten nicht ordnungsgemäß gedruckt wurden, geben Sie die Seiten an, die nicht gedruckt werden müssen, indem Sie im Vorschaufenster der Registerkarte **Seite einrichten (Page Setup)** auf diese Seiten klicken. In diesem Fall werden nur die auf dem Bildschirm angezeigten Seiten gedruckt.

Dialogfeld Broschürendruck (Booklet Printing)

In diesem Dialogfeld können Sie festlegen, wie das Dokument als Broschüre gebunden werden soll. Das einseitige Drucken und das Drucken eines Seitenrands kann ebenfalls in diesem Dialogfeld festgelegt werden.

Die in diesem Dialogfeld festgelegten Einstellungen können im Vorschaufenster des Druckertreibers überprüft werden.

Vorschausymbol

Zeigt die im Dialogfeld **Broschürendruck (Booklet Printing)** vorgenommenen Einstellungen an. Sie können prüfen, wie das Dokument nach dem Broschürendruck aussehen wird.

Rand zum Heften (Margin for stapling)

Legt fest, welche Seite der Broschüre geheftet wird.

Leere Seite einfügen (Insert blank page)

Legt fest, ob das Dokument auf eine oder beide Seiten der Broschüre gedruckt werden soll.

Aktivieren Sie dieses Kontrollkästchen, um das Dokument auf eine Seite der Broschüre zu drucken, und wählen Sie die Seite aus der Liste aus, die leer bleiben soll.

Rand (Margin)

Gibt die Breite des Hefrands an.

Die eingegebene Breite ab der Mitte des Blatts wird zum Hefrand.

Seitenrand (Page Border)

Druckt eine Linie am Seitenrand um jede Dokumentseite.

Aktivieren Sie dieses Kontrollkästchen, um die Linie am Seitenrand zu drucken.

Dialogfeld Rand angeben (Specify Margin)

In diesem Dialogfeld können Sie die Randbreite für die Heftseite angeben. Falls ein Dokument nicht auf eine Seite passt, wird das Dokument beim Drucken verkleinert.

Rand (Margin)

Gibt die Breite des Hefrands an.

Die Breite der Seite, die unter **Heftseite (Stapling Side)** festgelegt wurde, wird zum Hefrand.

Dialogfeld Druckoptionen (Print Options)

Nimmt Änderungen an Druckdaten vor, die an den Drucker gesendet werden.

Je nach der Umgebung ist diese Funktion möglicherweise nicht verfügbar.

Von Anwendung geforderte ICM-Funktion deaktivieren (Disable ICM required from the application software)

Deaktiviert die von der Anwendungssoftware benötigte ICM-Funktion.

Wenn eine Anwendungssoftware für das Drucken von Daten Windows ICM verwendet, können unerwartete Farben erzeugt oder die Druckgeschwindigkeit reduziert werden. Falls diese Probleme auftreten, können sie möglicherweise durch die Aktivierung dieses Kontrollkästchens behoben werden.

»»» Wichtig

- Deaktivieren Sie dieses Kontrollkästchen im Normalfall.
- Diese Funktion kann nicht verwendet werden, wenn im Dialogfeld **Manuelle Farbeinstellung (Manual Color Adjustment)** auf der Registerkarte **Abstimmung (Matching)** für **Farbkorrektur (Color Correction)** die Option **ICM** ausgewählt ist.

Farbprofileinstellung der Anwendungssoftware deaktivieren (Disable the color profile setting of the application software)

Wenn dieses Kontrollkästchen aktiviert wird, werden die Informationen im Farbprofil deaktiviert, die in der Anwendungssoftware festgelegt wurden.

Wenn die in der Anwendungssoftware festgelegten Farbprofilinformationen an den Druckertreiber gesendet werden, kann das Druckergebnis unerwartete Farben aufweisen. In diesem Fall kann das Problem unter Umständen durch die Aktivierung dieses Kontrollkästchens behoben werden.

»»» Wichtig

- Deaktivieren Sie dieses Kontrollkästchen im Normalfall.
- Selbst bei aktiviertem Kontrollkästchen wird nur ein Teil der Informationen im Farbprofil deaktiviert. Das Farbprofil kann weiterhin zum Drucken verwendet werden.

Papiergruppierung aufheben (Ungroup Papers)

Legt die Anzeigemethode von **Medientyp (Media Type)**, **Seitenformat (Page Size)** und **Druckerpapierformat (Printer Paper Size)** fest.

Um die Optionen einzeln anzuzeigen, aktivieren Sie das Kontrollkästchen.

Um die Optionen in einer Gruppe anzuzeigen, deaktivieren Sie das Kontrollkästchen.

Anwendungssoftware zum Komprimieren von Druckdaten nicht zulassen (Do not allow application software to compress print data)

Die Komprimierung von Druckdaten der Anwendungssoftware ist unzulässig.

Wenn im Druckergebnis Bilddaten fehlen oder unerwünschte Farben auftreten, kann das Problem unter Umständen durch das Aktivieren dieses Kontrollkästchens verbessert werden.

»»» Wichtig

- Deaktivieren Sie dieses Kontrollkästchen im Normalfall.

Nach Erstellung von Druckdaten nach Seite drucken (Print after creating print data by page)

Die Druckdaten werden in Seiteneinheiten erstellt, und der Druckvorgang wird gestartet, nachdem die Verarbeitung einer Druckdatenseite abgeschlossen ist.

Wenn das gedruckte Dokument unerwünschte Effekte wie Streifen aufweist, können die Druckergebnisse unter Umständen durch das Aktivieren dieses Kontrollkästchens verbessert werden.

»» Wichtig

- Deaktivieren Sie dieses Kontrollkästchen im Normalfall.

Vermeiden von Druckdatenverlust (Prevention of Print Data Loss)

Sie können die Größe der mithilfe der Anwendungssoftware erstellten Druckdaten reduzieren und die Daten dann ausdrucken.

Je nach verwendeter Anwendungssoftware werden die Bilddaten möglicherweise abgeschnitten oder nicht ordnungsgemäß gedruckt. Wählen Sie in diesem Fall **Ein (On)** aus. Wenn Sie diese Option nicht verwenden, wählen Sie **Aus (Off)** aus.

»» Wichtig

- Bei der Verwendung dieser Funktion kann es je nach Druckdaten zu einer Verschlechterung der Druckqualität kommen.

Einheit der Druckdatenverarbeitung (Unit of Print Data Processing)

Wählt die Verarbeitungseinheit der Druckdaten, die an den Drucker gesendet werden sollen.

Wählen Sie im Normalfall **Empfohlen (Recommended)** aus.

»» Wichtig

- Bestimmte Einstellungen können einen großen Teil des Arbeitsspeichers belegen. Ändern Sie die Einstellung nicht, falls Ihr Computer nur über einen geringen Arbeitsspeicher verfügt.

Drucken mit (Print With)

Geben Sie an, welche Tinte beim Drucken verwendet werden soll.

Wählen Sie zwischen **Alle Farben (Standard) (All Colors (Default))** und **Nur Schwarz (Black Only)**.

»» Wichtig

- Bei Angabe der folgenden Einstellungen wird **Nur Schwarz (Black Only)** deaktiviert, da der Drucker eine andere Tinte als Schwarz zum Drucken von Dokumenten verwendet.
 - Ein anderer Typ als **Normalpapier (Plain Paper)** wurde für **Medientyp (Media Type)** auf der Registerkarte **Optionen (Main)** ausgewählt.
 - In der Liste **Seitenlayout (Page Layout)** auf der Registerkarte **Seite einrichten (Page Setup)** ist **Randlos (Borderless)** ausgewählt
- Nehmen Sie einen nicht verwendeten Druckkopf nicht heraus. Es kann nicht gedruckt werden, wenn ein Druckkopf herausgenommen ist.

Dialogfeld Stempel/Hintergrund (Stamp/Background)

Mit dem Dialogfeld **Stempel/Hintergrund (Stamp/Background)** können Sie einen Stempel und/oder Hintergrund über oder unter Dokumentseiten drucken. Abgesehen von den vorgeschichteten Stempeln und Hintergründen können Sie auch Ihre eigenen verwenden.

Stempel (Stamp)

Mit der Stempeldruckfunktion wird ein Stempel auf ein Dokument gedruckt.

Aktivieren Sie dieses Kontrollkästchen, und wählen Sie einen Titel aus der Liste, um einen Stempel zu drucken.

Stempel definieren... (Define Stamp...)

Öffnet das [Dialogfeld Stempелеinstellungen](#).

Sie können die Details für einen ausgewählten Stempel prüfen oder einen neuen Stempel speichern.

Über Text stempeln (Place stamp over text)

Legt fest, wie der Stempel auf das Dokument gedruckt werden soll.

Aktivieren Sie das Kontrollkästchen **Stempel (Stamp)**, um die Funktion zu aktivieren.

Aktivieren Sie dieses Kontrollkästchen, um einen Stempel auf die gedruckte Dokumentseite zu drucken. Die gedruckten Daten werden möglicherweise unter dem Stempel verborgen.

Deaktivieren Sie dieses Kontrollkästchen, um die Dokumentdaten über den Stempel zu drucken. Die gedruckten Daten werden nicht unter dem Stempel verborgen. Dennoch sind die Bereiche des Stempels, die im Dokument überlappen, möglicherweise verborgen.

Nur erste Seite stempeln (Stamp first page only)

Legt fest, ob der Stempel nur auf die erste Seite oder auf alle Seiten des Dokuments gedruckt werden soll, wenn es sich um ein mehrseitiges Dokument handelt.

Aktivieren Sie das Kontrollkästchen **Stempel (Stamp)**, um die Funktion zu aktivieren.

Aktivieren Sie dieses Kontrollkästchen, um einen Stempel nur auf die erste Seite zu drucken.

Hintergrund (Background)

Mit dem Hintergrunddruck können Sie ein Dokument mit einer Illustration oder einem ähnlichen Objekt (Bitmap) hinterlegen.

Aktivieren Sie dieses Kontrollkästchen, um einen Hintergrund zu drucken, und wählen Sie einen Titel aus der Liste aus.

Hintergrund auswählen... (Select Background...)

Öffnet das [Dialogfeld Hintergrundeinstellungen](#).

Sie können eine Bitmap als Hintergrund speichern und die Layoutmethode und Intensität des ausgewählten Hintergrunds ändern.

Hintergrund nur erste Seite (Background first page only)

Legt fest, ob der Hintergrund nur auf die erste Seite oder auf alle Seiten des Dokuments gedruckt werden soll, wenn es sich um ein mehrseitiges Dokument handelt.

Aktivieren Sie das Kontrollkästchen **Hintergrund (Background)**, um die Funktion zu aktivieren.

Aktivieren Sie dieses Kontrollkästchen, um einen Hintergrund nur auf die erste Seite zu drucken.

Registerkarte Stempel (Stamp)

Mit der Registerkarte Stempel können Sie den Text und die Bitmap-Datei (.bmp) zur Verwendung für einen Stempel festlegen.

Vorschaufenster

Zeigt den Status des auf den einzelnen Registerkarten konfigurierten Stempels an.

Stempeltyp (Stamp Type)

Gibt den Stempeltyp an.

Wählen Sie die Option **Text** aus, um einen Stempel mit Zeichen zu erstellen. Wählen Sie die

Option **Bitmap** aus, um einen Stempel mit einer Bitmap-Datei zu erstellen. Wählen Sie **Datum/**

Uhrzeit/Benutzername (Date/Time/User Name) aus, um Erstellungsdatum/-uhrzeit und den Benutzernamen für das gedruckte Dokument anzuzeigen.

Die Einstellungselemente auf der Registerkarte **Stempel (Stamp)** ändern sich je nach ausgewähltem Typ.

- Damit Sie einen Stempel vom Typ **Text** speichern können, müssen die Zeichen in das Feld **Stempeltext (Stamp Text)** eingetragen sein. Ändern Sie bei Bedarf die Einstellungen **TrueType-Schriftart (TrueType Font)**, **Stil (Style)**, **Größe (Size)** und **Kontur (Outline)**. Die Farbe des Stempels können Sie durch Klicken auf **Farbe wählen... (Select Color...)** auswählen.
- Klicken Sie unter **Bitmap** auf **Datei auswählen... (Select File...)** und wählen Sie die gewünschte Bitmap-Datei (.bmp) aus. Ändern Sie bei Bedarf die Einstellungen für **Größe (Size)** und **Transparente weiße Fläche (Transparent white area)**.
- Als **Datum/Uhrzeit/Benutzername (Date/Time/User Name)** werden unter **Stempeltext (Stamp Text)** das Datum und die Uhrzeit der Druckobjekterstellung sowie der Benutzername angezeigt. Ändern Sie bei Bedarf die Einstellungen **TrueType-Schriftart (TrueType Font)**, **Stil (Style)**, **Größe (Size)** und **Kontur (Outline)**. Die Farbe des Stempels können Sie durch Klicken auf **Farbe wählen... (Select Color...)** auswählen.

Wenn für **Stempeltyp (Stamp Type)** die Option **Text** oder **Datum/Uhrzeit/Benutzername (Date/Time/User Name)** festgelegt ist

Stempeltext (Stamp Text)

Gibt die Textzeichenfolge für den Stempel an.

Sie können bis zu 64 Zeichen eingeben.

Als **Datum/Uhrzeit/Benutzername (Date/Time/User Name)** werden unter **Stempeltext (Stamp Text)** das Datum und die Uhrzeit der Druckobjekterstellung sowie der Benutzername angezeigt.

»» Wichtig

- **Stempeltext (Stamp Text)** ist nicht verfügbar, wenn **Datum/Uhrzeit/Benutzername (Date/Time/User Name)** ausgewählt ist.

TrueType-Schriftart (TrueType Font)

Wählt die Schriftart für die Textzeichenfolge des Stempels aus.

Stil (Style)

Wählt den Schriftschnitt für die Textzeichenfolge des Stempels aus.

Größe (Size)

Wählt die Schriftgröße für die Textzeichenfolge des Stempels aus.

Kontur (Outline)

Wählt einen Rahmen aus, der die Textzeichenfolge des Stempels umgibt.

Ist eine große Schriftgröße unter **Größe (Size)** ausgewählt, können die Zeichen über den Rand des Stempels hinausragen.

Farbe (Color)/Farbe wählen... (Select Color...)

Zeigt die aktuelle Farbe des Stempels an.

Klicken Sie zur Auswahl einer anderen Farbe auf **Farbe wählen... (Select Color...)**, um das Dialogfeld **Farbe (Color)** zu öffnen, und wählen oder erstellen Sie eine Farbe, die Sie für einen Stempel verwenden möchten.

Wenn für **Stempeltyp (Stamp Type)** die Option **Bitmap** ausgewählt ist

Datei (File)

Gibt den Namen der Bitmap-Datei an, die als Stempel verwendet werden soll.

Datei auswählen... (Select File...)

Öffnet das Dialogfeld zum Auswählen einer Datei.

Klicken Sie auf diese Schaltfläche, um eine als Stempel zu verwendende Bitmap-Datei auszuwählen.

Größe (Size)

Passt die Größe der Bitmap-Datei an, die als Stempel verwendet werden soll.

Wenn Sie den Schieberegler nach rechts verschieben, nimmt die Größe zu, wenn Sie ihn nach links verschieben, nimmt die Größe ab.

Transparente weiße Fläche (Transparent white area)

Legt fest, ob die weißen Bereiche der Bitmap in transparente Bereiche umgewandelt werden sollen.

Aktivieren Sie dieses Kontrollkästchen, um die weißen Bereiche der Bitmap in transparente Bereiche umzuwandeln.

»» Hinweis

- Klicken Sie auf **Standard (Defaults)**, um **Stempeltyp (Stamp Type)** auf Text, **Stempeltex (Stamp Text)** auf Leer, **TrueType-Schriftart (TrueType Font)** auf Arial, **Stil (Style)** auf Standard, **Größe (Size)** auf 36 Punkte einzustellen sowie **Kontur (Outline)** zu deaktivieren und **Farbe (Color)** auf Grau mit den RGB-Werten (192, 192, 192) festzulegen.

Registerkarte Position (Placement)

Mit der Registerkarte Position können Sie die Stelle festlegen, an der der Stempel gedruckt werden soll.

Vorschaufenster

Zeigt den Status des auf den einzelnen Registerkarten konfigurierten Stempels an.

Position

Gibt die Stempelposition auf der Seite an.

Wenn Sie **Benutzerdefiniert (Custom)** aus der Liste auswählen, können Sie Werte für die Koordinaten **X-Position** und **Y-Position** direkt eingeben.

Sie können die Stempelposition auch ändern, indem Sie den Stempel im Vorschaufenster an eine andere Position ziehen.

Drehung (Rotation)

Gibt den Drehwinkel für den Stempel an. Der Winkel kann durch die Eingabe einer Gradzahl festgelegt werden.

Bei negativen Werten wird der Stempel im Uhrzeigersinn gedreht.

»» Hinweis

- **Drehung (Rotation)** ist nur aktiviert, wenn **Text** oder **Datum/Uhrzeit/Benutzername (Date/Time/User Name)** für **Stempeltyp (Stamp Type)** auf der Registerkarte **Stempel (Stamp)** ausgewählt ist.

»» Hinweis

- Klicken Sie auf **Standard (Defaults)**, um die Stempelposition auf **Zentrieren (Center)** und die Drehung auf „0“ einzustellen.

Registerkarte **Einstellungen speichern (Save settings)**

Auf der Registerkarte **Einstellungen speichern (Save settings)** können Sie einen neuen Stempel speichern oder einen nicht benötigten Stempel löschen.

Titel (Title)

Geben Sie den Titel zum Speichern des erstellten Stempels ein.
Sie können bis zu 64 Zeichen eingeben.

»» Hinweis

- Am Anfang oder Ende eines Titels können keine Leerzeichen, Tabulatoren oder Zeilenwechsel eingegeben werden.

Stempel (Stamps)

Zeigt eine Liste der gespeicherten Stempeltitel an.
Geben Sie einen Titel an, um den entsprechenden Stempel unter **Titel (Title)** anzuzeigen.

Speichern (Save)/Überschreibung speichern (Save overwrite)

Speichert den Stempel.
Geben Sie einen Titel unter **Titel (Title)** ein, und klicken Sie auf die Schaltfläche.

Löschen (Delete)

Löscht einen nicht benötigten Stempel.
Geben Sie den Titel eines nicht benötigten Stempels in der Liste **Stempel (Stamps)** an, und klicken Sie auf die Schaltfläche.

Registerkarte **Hintergrund (Background)**

Auf der Registerkarte **Hintergrund** können Sie eine Bitmap-Datei (.bmp) zur Verwendung als Hintergrund auswählen oder festlegen, wie der ausgewählte Hintergrund gedruckt werden soll.

Vorschaufenster

Zeigt den Status der auf der Registerkarte **Hintergrund (Background)** festgelegten Bitmap an.

Datei (File)

Gibt den Namen der Bitmap-Datei an, die als Hintergrund verwendet werden soll.

Datei auswählen... (Select File...)

Öffnet das Dialogfeld zum Auswählen einer Datei.
Klicken Sie auf diese Schaltfläche, um eine als Hintergrund zu verwendende Bitmap-Datei (.bmp) auszuwählen.

Layoutmethode (Layout Method)

Legt fest, wie das Hintergrundbild auf dem Papier platziert werden soll.
Wenn Sie **Benutzerdefiniert (Custom)** auswählen, können Sie die Koordinaten für **X-Position** und **Y-Position** angeben.
Sie können die Hintergrundposition auch ändern, indem Sie das Bild im Vorschaufenster an eine andere Stelle ziehen.

Intensität (Intensity)

Passt die Intensität der als Hintergrund zu verwendenden Bitmap an.
Wenn Sie den Schieberegler nach rechts verschieben, erhöht sich die Intensität, wenn Sie ihn nach links verschieben, verringert sich die Intensität. Zum Drucken des Hintergrunds mit Original-Bitmap-Intensität bewegen Sie den Schieberegler ganz nach rechts.

»» Hinweis

- Je nach der Umgebung ist diese Funktion möglicherweise nicht verfügbar.
- Klicken Sie auf **Standard (Defaults)**, um **Datei (File)** auf Leer, **Layoutmethode (Layout Method)** auf **Seite ausfüllen (Fill page)** und den Schieberegler **Intensität (Intensity)** in die Mitte zu stellen.

Registerkarte **Einstellungen speichern (Save settings)**

Auf der Registerkarte **Einstellungen speichern (Save settings)** können Sie einen neuen Hintergrund speichern oder einen nicht benötigten Hintergrund löschen.

Titel (Title)

Geben Sie den Titel zum Speichern des angegebenen Hintergrundbilds ein.
Sie können bis zu 64 Zeichen eingeben.

»» Hinweis

- Am Anfang oder Ende eines Titels können keine Leerzeichen, Tabulatoren oder Zeilenwechsel eingegeben werden.

Hintergründe (Backgrounds)

Zeigt eine Liste der gespeicherten Hintergrundtitel an.

Geben Sie einen Titel an, um den entsprechenden Hintergrund unter **Titel (Title)** anzuzeigen.

Speichern (Save)/Überschreibung speichern (Save overwrite)

Speichert die Bilddaten als Hintergrund.

Klicken Sie auf diese Schaltfläche, nachdem Sie den **Titel (Title)** eingefügt haben.

Löschen (Delete)

Löscht einen nicht benötigten Hintergrund.

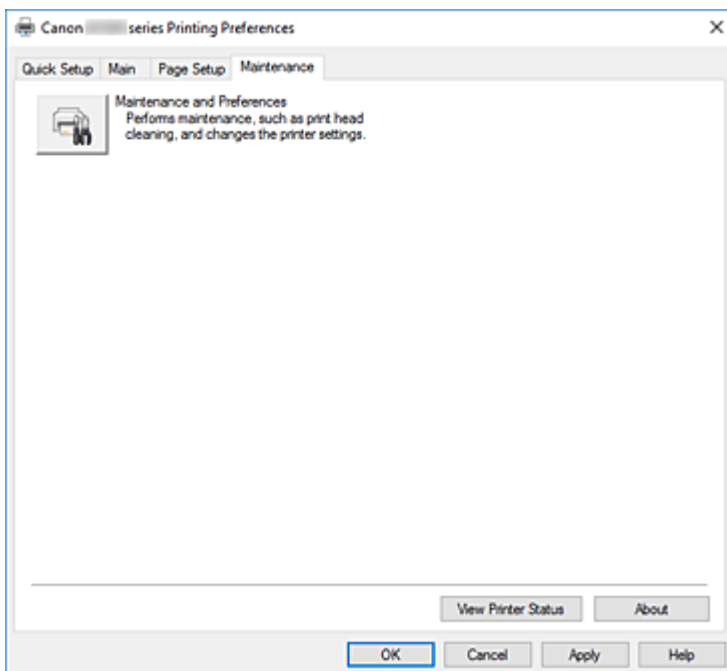
Geben Sie den Titel eines nicht benötigten Hintergrunds in der Liste **Hintergründe (Backgrounds)** an, und klicken Sie auf diese Schaltfläche.

Verwandte Themen

- Festlegen des Papierformats (benutzerdefiniertes Format)
- [Festlegen eines Seitenformats und einer Ausrichtung](#)
- [Randlos drucken](#)
- Anpassen an Seite
- [Zoomdruck](#)
- [Seitenlayoutdruck](#)
- Druckmodus "Nebeneinander/Poster"
- Broschürendruck
- [Duplexdruck](#)
- Festlegen des Heftrands
- [Festlegen der Anzahl der Kopien und der Druckreihenfolge](#)
- [Ändern der Druckoptionen](#)
- Stempel-/Hintergrunddruck

Beschreibung der Registerkarte Wartung

Über die Registerkarte **Wartung (Maintenance)** können Sie das Canon IJ Printer Assistant Tool starten oder den Status des Druckers prüfen.



Wartung und Voreinstellungen (Maintenance and Preferences)

Canon IJ Printer Assistant Tool wird gestartet.

Sie können die Druckerwartung durchführen oder die Einstellungen des Druckers ändern.

Druckerstatus anzeigen (View Printer Status)

Startet den Canon IJ-Statusmonitor.

Verwenden Sie diese Funktion, wenn Sie den Druckerstatus und den Fortschritt eines Druckauftrags prüfen möchten.

Info (About)

Öffnet das [Dialogfeld Info](#).

Hier können Sie die Version des Druckertreibers und einen Copyright-Hinweis prüfen.

Zudem kann die zu verwendende Sprache geändert werden.

Dialogfeld Info (About)

Wenn Sie auf **Info (About)** klicken, wird das Dialogfeld **Info (About)** angezeigt.

In diesem Dialogfeld werden die Version, Copyright-Informationen und die Modulliste des Druckertreibers angezeigt. Sie können die zu verwendende Sprache auswählen und die im Setup-Fenster angezeigte Sprache ändern.

Module

Führt die Druckertreibermodule auf.

Sprache (Language)

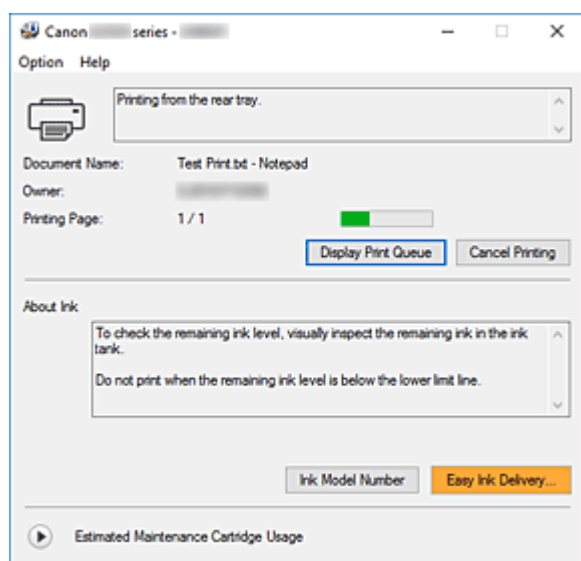
Legt die im [Druckertreiber-Setup-Fensters](#) zu verwendende Sprache fest.

»» Wichtig

- Wenn die Schriftart für die Anzeige der von Ihnen gewählten Sprache nicht in Ihrem System installiert ist, werden die Zeichen nicht ordnungsgemäß angezeigt.

Beschreibung des Canon IJ-Statusmonitors

Der Canon IJ-Statusmonitor zeigt den Status des Druckers und den Druckfortschritt an. Der Status des Druckers wird durch die Symbole und Meldungen im Statusmonitor angezeigt.



Funktionen des Canon IJ-Statusmonitors

Der Canon IJ-Statusmonitor verfügt über folgende Funktionen:

Bildschirmanzeige des Status des Druckers

Der Statusmonitor zeigt den Status des Druckers in Echtzeit an.

Sie können den Druckfortschritt jedes zu druckenden Dokuments (Druckauftrag) prüfen.

Anzeige von Fehlermeldungen und Korrekturmaßnahmen

Der Statusmonitor zeigt Informationen zu Fehlern im Zusammenhang mit dem Drucker an.

Sie können dann sofort überprüfen, welche Maßnahmen zu ergreifen sind.

Überblick über den Canon IJ-Statusmonitor

Der Canon IJ-Statusmonitor zeigt Symbole und Meldungen zum Druckerstatus und zur Tinte an.

Sie können die Informationen zum Druckdokument und zum Druckfortschritt während des Druckvorgangs prüfen.

Wenn ein Fehler auftritt, zeigt der Statusmonitor die Fehlermeldung sowie Anweisungen zur Behebung des Fehlers an. Befolgen Sie die Anweisungen in der Meldung.

Drucker

Der Canon IJ-Statusmonitor zeigt im Falle einer Warnung oder eines Fehlers im Drucker ein Symbol an.



: Es liegt eine Warnung vor.



: Es ist ein Bedienerfehler aufgetreten.



: Es liegt ein Hinweis zu etwas anderem als einer Warnung oder einem Fehler vor.



: Es ist ein Fehler aufgetreten, der Wartungsmaßnahmen erfordert.

Dokumentname (Document Name)

Name des Druckdokuments.

Besitzer (Owner)

Name des Besitzers des Druckdokuments.

Druckseite (Printing Page)

Seitenzahl der aktuellen Seite und Gesamtzahl der Seiten.

Druckwarteschlange anzeigen (Display Print Queue)

Die Druckwarteschlange, die die aktuellen Dokumente und die noch zu druckenden Dokumente kontrolliert.

Druckvorgang abbrechen (Cancel Printing)

Bricht das Drucken ab.

Info zu Tinte (About Ink)


Zeigt Meldungen zu Tinte an.

Nummer des Tintenmodells (Ink Model Number)

Sie können die richtige Nummer des Tintenmodells für Ihren Drucker suchen.

Geschätzte Nutzung der Wartungspatrone (Estimated Maintenance Cartridge Usage)

Hier werden Symbole angezeigt, die melden, dass die Kapazität der Wartungspatrone fast oder vollständig aufgebraucht ist.

Klicken Sie auf  (das Aufklappdreieck), um eine grafische Darstellung der geschätzten Verbrauchsmenge in der Wartungskassette anzuzeigen.

Menü Optionen (Option)

Wenn eine Druckermeldung angezeigt wird, wählen Sie **Statusmonitor aktivieren (Enable Status Monitor)**, um den Canon IJ-Statusmonitor zu starten.

Wählen Sie **Statusmonitor aktivieren (Enable Status Monitor)** aus, um die folgenden Befehle zu verwenden:

Aktuellen Druckauftrag immer anzeigen (Always Display Current Job)

Zeigt den Canon IJ-Statusmonitor an, wenn ein Dokument gedruckt wird.

Immer im Vordergrund anzeigen (Always Display on Top)

Zeigt den Canon IJ-Statusmonitor über den anderen Fenstern an.

Warnung automatisch anzeigen (Display Warning Automatically)**Wenn eine Wartungskassetten-Warnung angezeigt wird (When a Maintenance Cartridge Warning Occurs)**

Wenn eine Wartungspatronen-Warnung zur verbleibenden Kapazität angezeigt wird, wird automatisch der Canon IJ-Statusmonitor gestartet und im Vordergrund angezeigt.

Beim Start von Windows starten (Start when Windows is Started)

Der Canon IJ-Statusmonitor wird beim Start von Windows automatisch gestartet.

Menü Hilfe (Help)

Wählen Sie dieses Menü aus, um Hilfe-Informationen zum Canon IJ-Statusmonitor, einschließlich Versions- und Copyright-Informationen, anzuzeigen.

Verwandtes Thema

■ [Canon IJ-Statusmonitor](#)

Installieren des Druckertreibers

Sie können über das Internet auf unsere Website zugreifen und den neuesten Druckertreiber für Ihr Druckermodell herunterladen.

1. Starten des Installationsprogramms

Doppelklicken Sie auf das Symbol der heruntergeladenen Datei.
Das Installationsprogramm wird gestartet.

»» Wichtig

- Beim Starten, Installieren oder Deinstallieren von Software wird möglicherweise ein Dialogfeld mit einer Bestätigung oder Warnung angezeigt.
Dieses Dialogfeld wird angezeigt, wenn Administratorrechte zum Ausführen einer Aufgabe erforderlich sind.
Wenn Sie bei einem Administratorkonto angemeldet sind, klicken Sie zum Fortfahren auf **Ja (Yes)** (oder **Fortfahren (Continue)**, **Zulassen (Allow)**).
Bei einigen Anwendungen müssen Sie bei einem Administratorkonto angemeldet sein, um fortfahren zu können. Wechseln Sie in diesen Fällen zu einem Administratorkonto, und starten den Vorgang neu.

2. Installieren des Druckertreibers

Führen Sie die auf dem Bildschirm beschriebenen Schritte durch.

3. Abschließen der Installation

Klicken Sie auf **Beenden (Exit)**.

Je nach verwendetem Betriebssystem werden Sie möglicherweise dazu aufgefordert, Ihren Computer neu zu starten. Starten Sie den Computer neu, um die Installation ordnungsgemäß abzuschließen.

»» Wichtig

- Sie können den Druckertreiber kostenlos herunterladen, eventuell anfallende Kosten für die Internetverbindung müssen jedoch von Ihnen übernommen werden.

Verwandte Themen

- Verwenden des aktuellen Druckertreibers
- Löschen des nicht benötigten Druckertreibers
- Vor dem Installieren des Druckertreibers

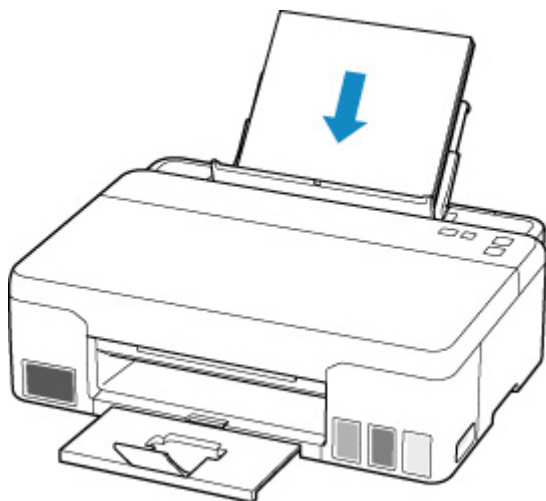
Drucken mit Canon-Anwendungssoftware

- ▶ **Handbuch zu Easy-PhotoPrint Editor**

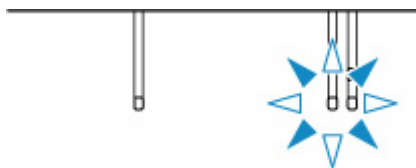
Papiereinstellungen

Durch die Registrierung des Papierformats können Sie einen Fehldruck des Druckers verhindern, da vor dem Drucken die **Alarm**-Anzeige blinkt, falls sich das Papierformat des eingelegten Papiers von den Angaben in den Druckereinstellungen unterscheidet.

Nach dem Einlegen des Papiers:



Die **Papier (Paper)**-Anzeige blinkt.



Legen Sie das Papierformat entsprechend dem eingelegten Papier fest.

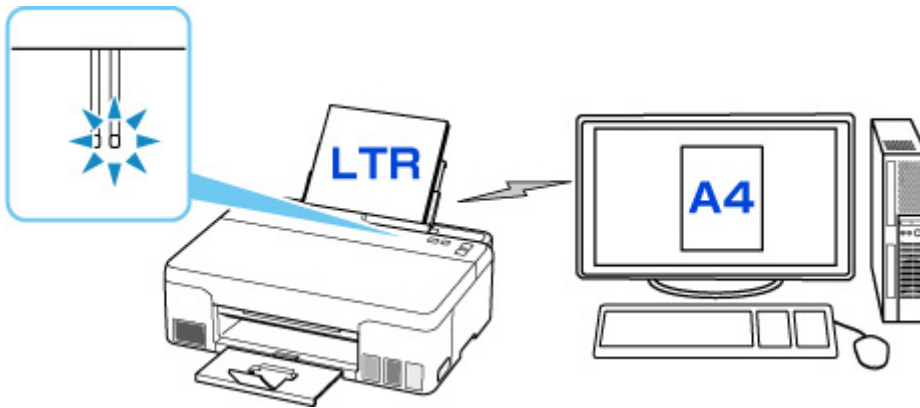
Der Medientyp wird abhängig vom Papierformat festgelegt.

Papierformat	Medientyp
A4, Letter, Legal	Normalpapier
KG/10x15cm(4x6)	Fotopapier

Wenn sich die Papierformateinstellung zum Drucken von der im Drucker festgelegten Papierformateinstellung unterscheidet:

Bsp.:

- Papierformateinstellung zum Drucken: A4
- Papierformateinstellung im Drucker: Letter



Wenn Sie den Druckvorgang starten, blinken die **Alarm**-Anzeige und die **Papier (Paper)**-Anzeige für das beim Drucken festgelegte Papierformat.

Wählen Sie eine der unten angegebenen Aktionen.

Drucken mit Papierformateinstellung zum Drucken

Sie drucken auf das eingelegte Papier, ohne die Papierformateinstellung zu ändern. Drücken Sie die Taste **OK**.

Wenn beispielsweise die Papierformateinstellung zum Drucken A4 ist und im Drucker die Papierformateinstellung Letter angegeben ist, beginnt der Drucker, im Format A4 auf das eingelegte Papier zu drucken.

Drucken nach Austausch des Papiers

Sie drucken, nachdem Sie das im hinteren Fach eingelegte Papier ausgetauscht haben.

Wenn beispielsweise die Papierformateinstellung zum Drucken A4 ist und im Drucker die Papierformateinstellung Letter angegeben ist, legen Sie vor dem Drucken Papier im Format A4 ein.

Legen Sie nach dem Austausch des Papiers die Papierformateinstellung gemäß dem im hinteren Fach eingelegten Papier fest.

Druck abbrechen

Drücken Sie die Taste **Stopp (Stop)**, um den Druckvorgang abubrechen, und ändern Sie die zum Drucken festgelegte Papierformateinstellung. Starten Sie den Druckvorgang erneut.

Standardeinstellung für die Anzeige des Fehlercodes, durch den Fehldruck vermieden wird

• Beim Drucken über das Smartphone oder Tablet:

Der Fehlercode, durch den ein Fehldruck vermieden wird, ist standardmäßig aktiviert.

Ändern der Einstellung:

1. [Überprüfen Sie, ob der Drucker eingeschaltet ist.](#)
2. Halten Sie die Taste **Stopp (Stop)** so lange gedrückt, bis die **Alarm**-Anzeige 10-mal blinkt.

Die Funktion zur Anzeige des Fehlercodes ist deaktiviert.

»» Hinweis

- Um die Erkennungsfunktion für nicht übereinstimmendes Papier zu aktivieren, halten Sie die Taste **Stopp (Stop)** so lange gedrückt, bis die **Alarm-Anzeige** 9-mal blinkt.

- **Beim Drucken über Windows:**

Der Fehlercode, durch den ein Fehldruck vermieden wird, ist standardmäßig deaktiviert.

Ändern der Einstellung:

- [Ändern des Betriebsmodus des Druckers](#)

- **Beim Drucken über macOS:**

Der Fehlercode, durch den ein Fehldruck vermieden wird, ist standardmäßig aktiviert.

Ändern der Einstellung:

- Ändern des Betriebsmodus des Druckers

»» Wichtig

- Wenn die Meldung, durch die ein Fehldruck vermieden wird, deaktiviert ist, beginnt der Drucker auch dann mit dem Drucken, wenn sich die Papierformateinstellung zum Drucken und die Papierformateinstellung im Drucker unterscheiden.

Häufig gestellte Fragen



Drucken

- [Der Drucker druckt nicht](#)
- [Die Ausdrücke sind leer/Unschärf oder verschwommen/Falsche oder ausblutende Farben/Linien oder Streifen](#)
- [Druckergebnisse sind nicht zufrieden stellend](#)
- [Vorgehensweise bei Papierstau](#)



Installation

- [Fehler bei der Installation der Druckertreiber \(Windows\)](#)



Fehler

- [Beim Auftreten eines Fehlers](#)
- [Eine Meldung \(Supportcode\) wird angezeigt](#)
- [Reparatur Ihres Druckers](#)

Probleme beheben

Der Drucker funktioniert nicht

- [Der Drucker lässt sich nicht aktivieren](#)
 - [Der Drucker wird unerwartet oder wiederholt ausgeschaltet](#)
 - [USB-Verbindungsprobleme](#)
 - [Keine Kommunikation mit dem Drucker über USB möglich](#)
-
- [Der Drucker druckt nicht](#)
 - [Der Druckvorgang wird angehalten](#)
 - [Tinte wird nicht ausgegeben](#)
 - [Vorgehensweise bei Papierstau](#)
 - [Der Drucker zieht das Papier nicht ein oder führt es nicht zu/Fehler „Kein Papier“](#)
 - [Druckergebnisse sind nicht zufrieden stellend](#)

Korrekte Einstellung ist nicht möglich (Installation)

- [Fehler bei der Installation der Druckertreiber \(Windows\)](#)

Fehler oder Meldung wird angezeigt

- [Beim Auftreten eines Fehlers](#)
 - [Eine Meldung \(Supportcode\) wird angezeigt](#)
-
- [Supportcodeliste für Fehler](#)

Betriebsprobleme

- [Probleme beim Drucken](#)
- [Mechanische Probleme](#)
- [Probleme beim Installieren/Herunterladen](#)

■ [Fehler und Meldungen](#)

- Wenn ein Problem weiterhin besteht
- Reparatur Ihres Druckers
- Überprüfen des Status des Druckkopfs

Probleme beim Drucken

- **Der Drucker druckt nicht**
- **Tinte wird nicht ausgegeben**
- **Tinte ist schnell aufgebraucht**
- **Der Drucker zieht das Papier nicht ein oder führt es nicht zu/Fehler „Kein Papier“**
- **Druckergebnisse sind nicht zufrieden stellend**



Der Drucker druckt nicht



Test 1 Stellen Sie sicher, dass der Drucker eingeschaltet ist.

Wenn dies nicht der Fall ist, stellen Sie sicher, dass der Drucker korrekt angeschlossen ist, und drücken Sie die Taste **EIN (ON)**, um den Drucker einzuschalten.

Die **EIN (ON)**-Anzeige blinkt während der Initialisierung des Druckers. Warten Sie, bis die **EIN (ON)**-Anzeige nicht mehr blinkt, sondern leuchtet.

»» Hinweis

- Wenn Sie große Datenmengen wie z. B. Fotos oder andere Grafiken drucken, wird der Druckauftrag möglicherweise erst mit einiger Verzögerung gestartet. Die **EIN (ON)**-Anzeige blinkt, während der Computer Daten verarbeitet und an den Drucker sendet. Warten Sie, bis der Druckvorgang gestartet wird.

Test 2 Stellen Sie sicher, dass der Drucker richtig an den Computer angeschlossen ist.

Vergewissern Sie sich, dass das USB-Kabel fest an den Drucker und den Computer angeschlossen ist. Wenn das USB-Kabel sicher angeschlossen ist, prüfen Sie die folgenden Punkte:

- Wenn Sie ein Verteilergerät wie einen USB-Hub verwenden, trennen Sie dieses, schließen den Drucker direkt an den Computer an und drucken erneut. Wird der Druckvorgang normal gestartet, besteht ein Problem mit dem Verteilergerät. Wenden Sie sich an den Hersteller des Verteilergeräts.
- Es besteht auch die Möglichkeit, dass das Problem durch das USB-Kabel verursacht wird. Tauschen Sie das USB-Kabel aus, und wiederholen Sie den Druckvorgang.

Test 3 Stellen Sie sicher, dass das beim Drucken festgelegte Papierformat mit dem im Drucker registrierten Papierformat übereinstimmt.

Wenn die beim Drucken festgelegten Papiereinstellungen von dem im Drucker registrierten Papierformat abweichen, tritt ein Fehler auf.

Wenn das im Drucker registrierte Papierformat größer als das beim Drucken festgelegte Papierformat ist, drücken Sie zum Drucken die Taste **OK** am Drucker.

Wenn der Fehler auch nach Drücken der Taste **OK** nicht gelöscht wird, drücken Sie die Taste **Stopp (Stop)**, um den Druckvorgang abzubrechen, passen Sie die Papierformate einander an und versuchen Sie dann erneut, zu drucken.

Test 4 Wenn Sie von einem Computer aus drucken, löschen Sie nicht benötigte Druckaufträge.

• Für Windows:

- Löschen nicht benötigter Druckaufträge

- **Für macOS:**

- Löschen nicht benötigter Druckaufträge

Test 5 Ist der Druckertreiber Ihres Druckers beim Drucken ausgewählt?

Wenn Sie einen Druckertreiber für einen anderen Drucker verwenden, kann der Drucker den Druckvorgang nicht korrekt ausführen.

- **Für Windows:**

Vergewissern Sie sich, dass "Canon XXX series" (wobei "XXX" für den Namen Ihres Druckers steht) im Druckdialogfenster ausgewählt ist.

»» Hinweis

- Wenn mehrere Drucker auf Ihrem Computer registriert sind, legen Sie denjenigen Drucker als Standard-Drucker fest, der standardmäßig ausgewählt werden soll.

- **Für macOS:**

Vergewissern Sie sich, dass der Name Ihres Druckers im Druckdialog unter **Drucker (Printer)** ausgewählt ist.

»» Hinweis

- Wenn mehrere Drucker auf Ihrem Computer registriert sind, wählen Sie unter **Systemeinstellungen (System Preferences) > Drucker und Scanner (Printers & Scanners)** für den Drucker **Als Standarddrucker festlegen (Set as Default Printer)** aus, der standardmäßig ausgewählt werden soll.

Test 6 Versuchen Sie, eine große Datendatei zu drucken? (Windows)

Wenn Sie versuchen, eine große Datendatei zu drucken, dauert es eine Weile, bis der Druckvorgang gestartet wird.

Wenn der Drucker nicht nach einiger Zeit mit dem Druckvorgang beginnt, wählen Sie **Ein (On)** für **Vermeiden von Druckdatenverlust (Prevention of Print Data Loss)** im Dialogfeld **Druckoptionen (Print Options)**.

Weitere Informationen finden Sie unter [Beschreibung der Registerkarte Seite einrichten](#).

»» Wichtig

- Wenn **Ein (On)** für **Vermeiden von Druckdatenverlust (Prevention of Print Data Loss)** ausgewählt ist, wird die Druckqualität möglicherweise verringert.
- Wenn der Druckvorgang abgeschlossen ist, wählen Sie **Aus (Off)** für **Vermeiden von Druckdatenverlust (Prevention of Print Data Loss)** aus.

Test 7 Starten Sie den Computer neu.

Starten Sie den Computer neu und wiederholen Sie den Druckvorgang.

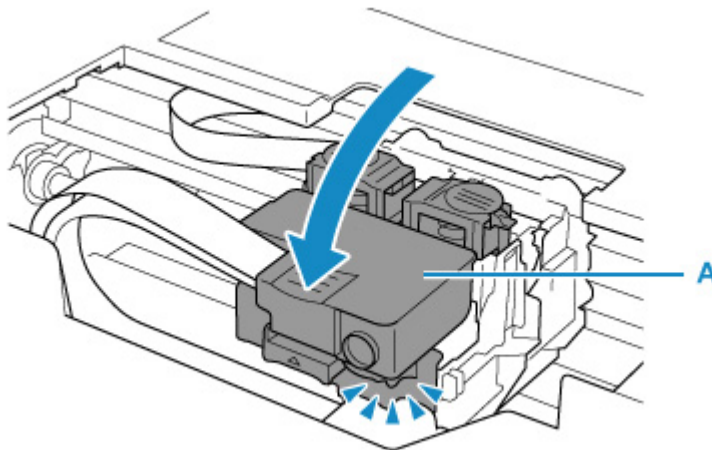


Tinte wird nicht ausgegeben

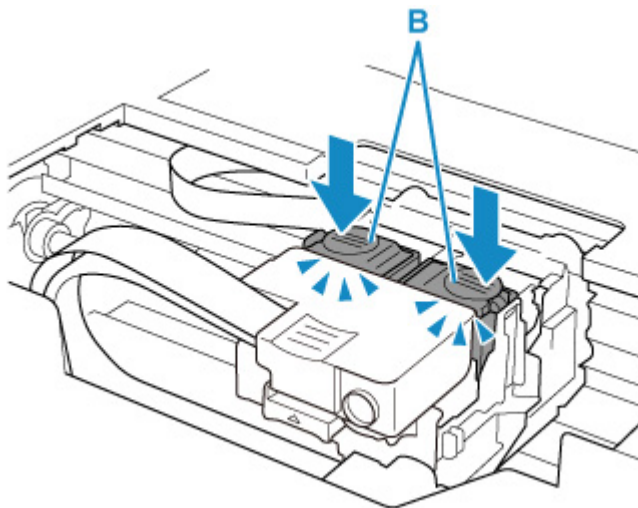


Test 1 Stellen Sie sicher, dass die Zusammenführungs-Taste angehoben ist.

Drücken Sie die Verriegelung für den Druckkopf (A), um sicherzustellen, dass der Druckkopf ordnungsgemäß eingesetzt ist.



Drücken Sie als Nächstes die Zusammenführungs-Tasten (B) fest nach unten.



»» Wichtig

- Stellen Sie sicher, dass das orangefarbene Etikett und die Schutzfolie entfernt wurden, wenn Sie den Druckkopf einsetzen.
- Öffnen Sie die Verriegelung für den Druckkopf (A) nicht unvorsichtigerweise. Die Tinte könnte auslaufen.

■ Druckkopfposition überprüfen

Test 2 Überprüfen Sie den aktuellen Tintenstand.

■ Überprüfen des Tintenstands

Test 3 Sind die Druckkopfdüsen verstopft?

Drucken Sie das Düsentestmuster und stellen Sie sicher, dass die Tinte normal abgegeben wird.

Details zum Drucken des Düsentestmusters, zur Reinigung des Druckkopfs und zur Intensivreinigung des Druckkopfs finden Sie unter [Bei blassem oder ungleichmäßigem Druck](#).

|| Schritt 1 Drucken Sie das Düsentestmuster.

Nachdem das Düsentestmuster gedruckt wurde, überprüfen Sie es.

- Über den Drucker
 - [Drucken des Düsentestmusters](#)
- Über den Computer
 - **Für Windows:**
 - Drucken eines Düsentestmusters
 - **Für macOS:**
 - Drucken eines Düsentestmusters

Wenn das Muster nicht ordnungsgemäß gedruckt wurde, fahren Sie mit dem nächsten Schritt fort.

|| Schritt 2 Führen Sie eine Reinigung des Druckkopfs durch.

Drucken Sie nach der Reinigung des Druckkopfs ein Düsentestmuster und überprüfen Sie das Ergebnis.

- Über den Drucker
 - [Reinigen des Druckkopfs](#)
- Über den Computer
 - **Für Windows:**
 - Reinigung (Cleaning)
 - **Für macOS:**
 - Reinigung (Cleaning)

Wenn weiterhin keine Verbesserung zu erkennen ist, fahren Sie mit dem nächsten Schritt fort.

|| Schritt 3 Führen Sie erneut eine Reinigung des Druckkopfs durch.

Drucken Sie nach der erneuten Reinigung des Druckkopfs ein Düsentestmuster und überprüfen Sie das Ergebnis.

Wenn weiterhin keine Verbesserung zu erkennen ist, fahren Sie mit dem nächsten Schritt fort.

|| Schritt 4 Führen Sie eine Intensivreinigung des Druckkopfs durch.

Drucken Sie nach der Intensivreinigung des Druckkopfs ein Düsentestmuster und überprüfen Sie das Ergebnis.

- Über den Computer
 - **Für Windows:**
 - Intensivreinigung (Deep Cleaning)
 - **Für macOS:**
 - Intensivreinigung (Deep Cleaning)

Wenn keine Verbesserung zu erkennen ist, schalten Sie den Drucker aus, warten Sie mehr als 24 Stunden und fahren Sie mit dem nächsten Schritt fort.

|| Schritt 5 Führen Sie erneut eine Intensivreinigung des Druckkopfs durch.

Drucken Sie nach der erneuten Intensivreinigung des Druckkopfs ein Düsentestmuster und überprüfen Sie das Ergebnis.
Wenn weiterhin keine Verbesserung zu erkennen ist, fahren Sie mit dem nächsten Schritt fort.

Schritt 6 Führen Sie eine Tintenspülung aus.

Drucken Sie nach der Ausführung einer Tintenspülung ein Düsentestmuster und überprüfen Sie das Ergebnis.

Bei der Tintenleerung wird eine große Menge Tinte verbraucht. Durch häufige Tintenleerungen wird Tinte schnell aufgebraucht, sodass Sie eine Tintenleerung nur durchführen sollten, wenn dies wirklich nötig ist.

- **Für Windows:**

- Tintenspülung (Ink Flush)

- **Für macOS:**

- Tintenspülung (Ink Flush)

Wenn das Düsentestmuster auch nach der Ausführung einer Tintenspülung nicht ordnungsgemäß gedruckt wird, überprüfen Sie die Position des Druckkopfs.

- Druckkopfposition überprüfen

Wichtig

- Durch die Ausführung einer Tintenspülung, wenn der Tintenstand nicht ausreicht, kann der Drucker beschädigt werden.

Bevor Sie die Tintenspülung ausführen, prüfen Sie den Tintenstand aller Farben.

- **Für Windows:**

- Tintenspülung (Ink Flush)

- **Für macOS:**

- Tintenspülung (Ink Flush)

Hinweis

- Auch wenn möglicherweise etwas Luft in den Tintenschlauch gelangt, stellt dies keine Fehlfunktion dar. Wenn das Düsentestmuster ordnungsgemäß gedruckt wird, besteht kein Problem.



Tinte ist schnell aufgebraucht



Wenn Sie den Tintenbehälter wieder auffüllen, nimmt der Drucker Tinte aus dem Tintenbehälter auf und Tinte wird in den Drucker geleitet.

Dadurch hat es möglicherweise den Anschein, dass die Tinte schnell aufgebraucht ist.



Der Drucker zieht das Papier nicht ein oder führt es nicht zu/Fehler „Kein Papier“



Test 1 Stellen Sie sicher, dass Papier eingelegt ist.

■ [Einlegen von Papier](#)

Test 2 Achten Sie beim Einlegen von Papier auf die folgenden Punkte.

- Wenn Sie zwei oder mehrere Blätter Papier einlegen, achten Sie darauf, dass die Kanten bündig ausgerichtet sind, bevor Sie es einlegen.
- Achten Sie beim Einlegen von mehr als zwei Blättern Papier darauf, dass der Papierstapel die Füllgrenze nicht übersteigt.

Möglicherweise wird das Papier aber trotz Beachten der maximalen Kapazität nicht korrekt eingezogen. Dies ist abhängig vom Papiertyp oder den Umgebungsbedingungen (sehr hohe oder niedrige Temperatur und Luftfeuchtigkeit). Reduzieren Sie die Anzahl der eingelegten Blätter in diesem Fall auf weniger als die Hälfte der Füllgrenze.

- Legen Sie das Papier unabhängig von der Druckausrichtung stets im Hochformat ein.
- Wenn Sie Papier einlegen, legen Sie es mit der zu bedruckenden Seite nach OBEN ein und richten Sie die rechte und linke Papierführung am Papierstapel aus.

■ [Einlegen von Papier](#)

Test 3 Ist das Papier zu dick oder gewellt?

■ [Nicht unterstützte Medientypen](#)

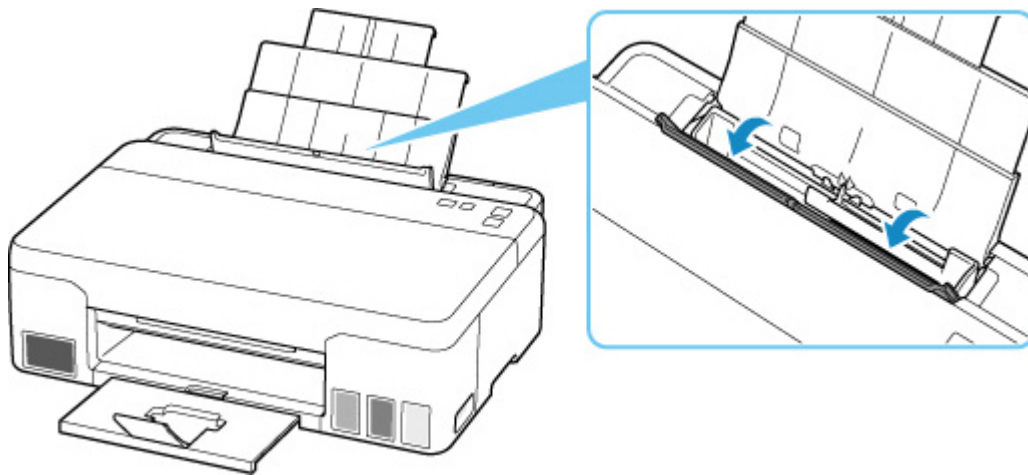
Test 4 Stellen Sie sicher, dass die Einstellungen für den Medientyp und das Papierformat mit dem eingelegten Papier übereinstimmen.

Test 5 Versichern Sie sich, dass sich keine Fremdkörper im hinteren Fach befinden.

Falls sich im hinteren Fach abgerissene Papierstücke befinden, folgen Sie den Anweisungen unter [Vorgehensweise bei Papierstau](#), um das Papier zu entfernen.

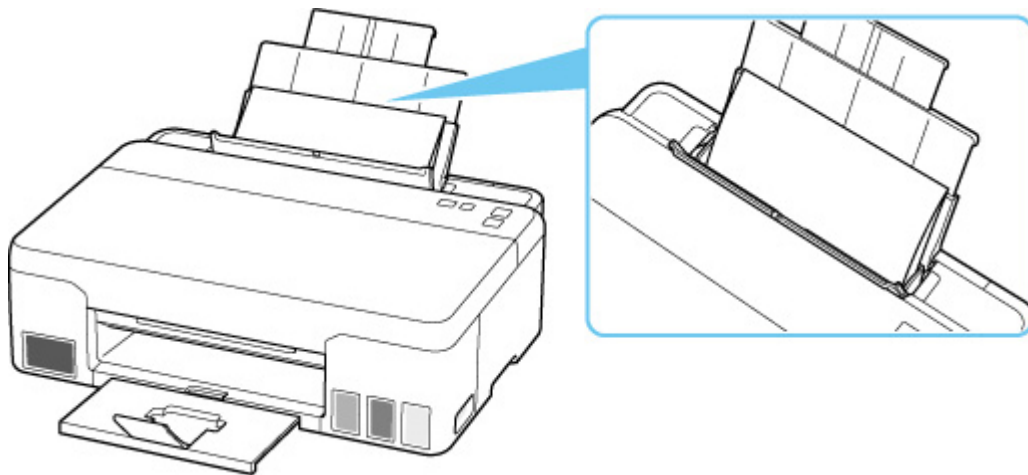
Wenn sich ein Fremdkörper im hinteren Fach befindet, entfernen Sie ihn wie folgt.

1. Schalten Sie den Drucker aus und ziehen Sie den Netzstecker aus der Steckdose.
2. Öffnen Sie die Abdeckung des Einzugsschachts.



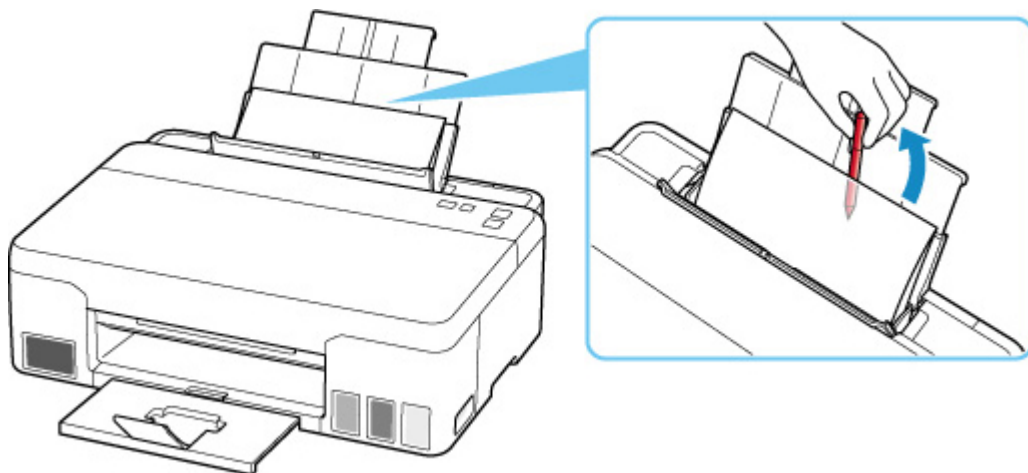
3. Falten Sie ein A4-Blatt in der Mitte und legen Sie es horizontal in das hintere Fach ein.

Legen Sie das Papier so ein, dass Ihre Hand den Teil in der Mitte des hinteren Fachs nicht direkt berührt, wenn Sie den Fremdkörper entfernen.



4. Entfernen Sie den Fremdkörper manuell mit dem eingelegten Papier.

Legen Sie Ihre Hand zwischen das eingelegte Papier und das hintere Fach, um den Fremdkörper zu entfernen.



5. Entfernen Sie das gefaltete Papier, das Sie in Schritt 3 eingelegt haben.

6. Schließen Sie die Abdeckung für den Einzugsschacht langsam.

»» Wichtig

- Kippen Sie den Drucker nicht, und stellen Sie ihn nicht auf den Kopf. Dies kann zu einem Auslaufen der Tinte führen.

Test 6 Reinigen Sie die Papiereinzugwalze.

■ [Reinigen der Papiereinzugwalzen](#)

Sollte sich das Problem auch auf diese Weise nicht beheben lassen, wenden Sie sich an ein Canon - Servicecenter in Ihrer Nähe, um eine Reparatur zu beantragen.

»» Wichtig

- Kippen Sie den Drucker nicht, wenn Sie ihn bewegen, da die Tinte sonst möglicherweise ausläuft.
- Informationen zum Transport des Druckers zur Reparatur finden Sie unter Reparatur Ihres Druckers.



Druckergebnisse sind nicht zufrieden stellend



Wenn das Druckergebnis aufgrund von weißen Streifen, schiefen/verzerrten Linien oder ungleichmäßiger Farbgebung nicht zufrieden stellend ist, überprüfen Sie zuerst die Einstellungen für Papier und Druckqualität.

Test 1 Stimmen die Einstellungen für das Seitenformat und den Medientyp mit der Größe und dem Typ des eingelegten Papiers überein?

Wenn diese Einstellungen nicht übereinstimmen, kann nicht das gewünschte Ergebnis erzielt werden.

Wenn Sie ein Foto oder eine Abbildung drucken, kann eine falsche Papiertypeneinstellung die Qualität des Ausdrucks verschlechtern.

Beim Drucken mit einer falschen Papiertypeneinstellung kann außerdem die Druckoberfläche verkratzt werden.

Beim randlosen Druck kann je nach Kombination aus eingestelltem Papiertyp und eingelegtem Papier eine ungleichmäßige Farbgebung auftreten.

Die Methode zur Überprüfung der Papier- und Druckqualitätseinstellungen richtet sich danach, für welche Aufgaben Sie den Drucker einsetzen.

Sie können die Einstellungen für den Medientyp mithilfe des Druckertreibers überprüfen.

- [Standarddruckeinrichtung](#)

Test 2 Stellen Sie sicher, dass die richtige Druckqualität auf dem Computer eingestellt ist.

Wählen Sie eine für das Papier und das zu druckende Bild geeignete Druckqualität aus. Wenn der Ausdruck verschwommen ist oder ungleichmäßige Farben aufweist, erhöhen Sie die Einstellung für die Druckqualität, und starten Sie den Druckvorgang erneut.

Sie können die Einstellungen der Druckqualität mithilfe des Druckertreibers überprüfen.

- [Ändern der Druckqualität und Korrigieren der Bilddaten](#)

Test 3 Wenn das Problem weiterhin besteht, überprüfen Sie auch die folgenden Abschnitte.

Weitere Informationen finden Sie in den Abschnitten unten:

- [Die Ausdrücke sind leer/Unschärf oder verschwommen/Falsche oder ausblutende Farben/Linien oder Streifen](#)
- [Farben sind unscharf](#)
- [Linien sind schief/verzerrt](#)
- [Papier ist verschmutzt / Bedruckte Oberfläche ist verkratzt](#)
- [Vertikale Linie neben dem Bild](#)
- Der Druck kann nicht abgeschlossen werden
- Zeilen sind unvollständig oder fehlen (Windows)

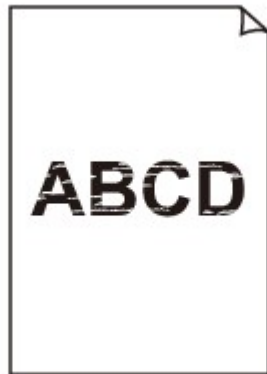
- Bilder sind unvollständig oder fehlen (Windows)
- Tintenflecken/Papierwellung
- Rückseite des Papiers ist verschmutzt
- Farben sind ungleichmäßig oder weisen Streifen auf



Die Ausdrücke sind leer/Unschärf oder verschwommen/Falsche oder ausblutende Farben/Linien oder Streifen



Unschärfer Druck



Farben sind falsch



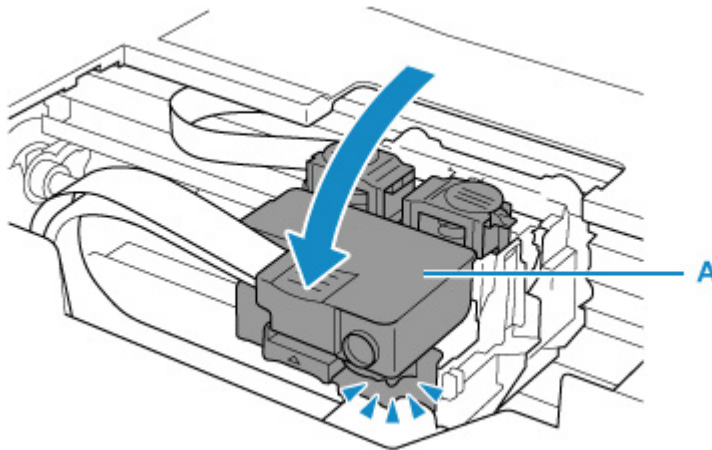
Weiße Streifen



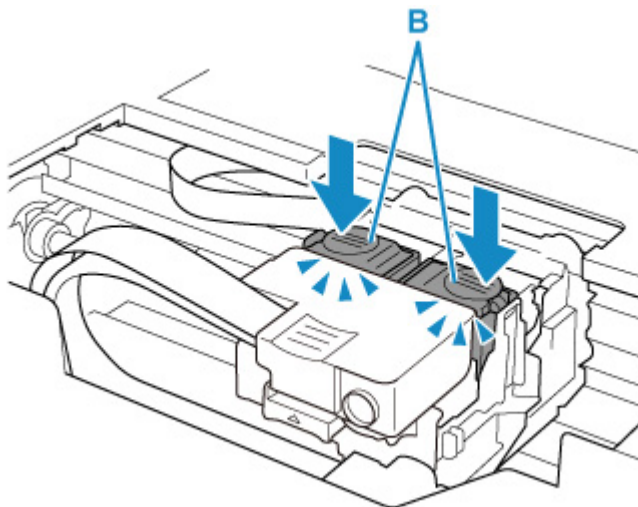
A

Test 1 Stellen Sie sicher, dass die Zusammenführungs-Taste angehoben ist.

Drücken Sie die Verriegelung für den Druckkopf (A), um sicherzustellen, dass der Druckkopf ordnungsgemäß eingesetzt ist.



Drücken Sie als Nächstes die Zusammenführungs-Tasten (B) fest nach unten.



»» Wichtig

- Stellen Sie sicher, dass das orangefarbene Etikett und die Schutzfolie entfernt wurden, wenn Sie den Druckkopf einsetzen.
- Öffnen Sie die Verriegelung für den Druckkopf (A) nicht unvorsichtigerweise. Die Tinte könnte auslaufen.

■ Druckkopfposition überprüfen

Test 2 Prüfen Sie die Einstellungen für Papier und Druckqualität.

■ [Druckergebnisse sind nicht zufrieden stellend](#)

Test 3 Sind die Druckkopfdüsen verstopft?

Drucken Sie das Düsentestmuster und stellen Sie sicher, dass die Tinte normal abgegeben wird.

Details zum Drucken des Düsentestmusters, zur Reinigung des Druckkopfs und zur Intensivreinigung des Druckkopfs finden Sie unter [Bei blassem oder ungleichmäßigem Druck](#).

Schritt 1 Drucken Sie das Düsentestmuster.

Nachdem das Düsentestmuster gedruckt wurde, überprüfen Sie es.

- Über den Drucker
 - [Drucken des Düsentestmusters](#)
- Über den Computer
 - **Für Windows:**
 - Drucken eines Düsentestmusters
 - **Für macOS:**
 - Drucken eines Düsentestmusters

Wenn das Muster nicht ordnungsgemäß gedruckt wurde, fahren Sie mit dem nächsten Schritt fort.

Schritt 2 Führen Sie eine Reinigung des Druckkopfs durch.

Drucken Sie nach der Reinigung des Druckkopfs ein Düsentestmuster und überprüfen Sie das Ergebnis.

- Über den Drucker
 - [Reinigen des Druckkopfs](#)
- Über den Computer
 - **Für Windows:**
 - Reinigung (Cleaning)
 - **Für macOS:**
 - Reinigung (Cleaning)

Wenn weiterhin keine Verbesserung zu erkennen ist, fahren Sie mit dem nächsten Schritt fort.

Schritt 3 Führen Sie erneut eine Reinigung des Druckkopfs durch.

Drucken Sie nach der erneuten Reinigung des Druckkopfs ein Düsentestmuster und überprüfen Sie das Ergebnis.

Wenn weiterhin keine Verbesserung zu erkennen ist, fahren Sie mit dem nächsten Schritt fort.

Schritt 4 Führen Sie eine Intensivreinigung des Druckkopfs durch.

Drucken Sie nach der Intensivreinigung des Druckkopfs ein Düsentestmuster und überprüfen Sie das Ergebnis.

- Über den Computer

◦ **Für Windows:**

- Intensivreinigung (Deep Cleaning)

◦ **Für macOS:**

- Intensivreinigung (Deep Cleaning)

Wenn keine Verbesserung zu erkennen ist, schalten Sie den Drucker aus, warten Sie mehr als 24 Stunden und fahren Sie mit dem nächsten Schritt fort.

Schritt 5 Führen Sie erneut eine Intensivreinigung des Druckkopfs durch.

Drucken Sie nach der erneuten Intensivreinigung des Druckkopfs ein Düsentestmuster und überprüfen Sie das Ergebnis.

Wenn weiterhin keine Verbesserung zu erkennen ist, fahren Sie mit dem nächsten Schritt fort.

Schritt 6 Führen Sie eine Tintenspülung aus.

Drucken Sie nach der Ausführung einer Tintenspülung ein Düsentestmuster und überprüfen Sie das Ergebnis.

Bei der Tintenleerung wird eine große Menge Tinte verbraucht. Durch häufige Tintenleerungen wird Tinte schnell aufgebraucht, sodass Sie eine Tintenleerung nur durchführen sollten, wenn dies wirklich nötig ist.

• **Für Windows:**

- Tintenspülung (Ink Flush)

• **Für macOS:**

- Tintenspülung (Ink Flush)

Wenn das Düsentestmuster auch nach der Ausführung einer Tintenspülung nicht ordnungsgemäß gedruckt wird, überprüfen Sie die Position des Druckkopfs.

- Druckkopfposition überprüfen

»» Wichtig

- Durch die Ausführung einer Tintenspülung, wenn der Tintenstand nicht ausreicht, kann der Drucker beschädigt werden.

Bevor Sie die Tintenspülung ausführen, prüfen Sie den Tintenstand aller Farben.

■ **Für Windows:**

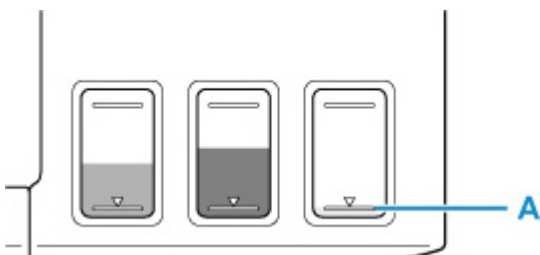
- Tintenspülung (Ink Flush)

■ **Für macOS:**

- Tintenspülung (Ink Flush)

Test 4 Wenn ein Tintenbehälter leer ist, füllen Sie diesen Tintenbehälter wieder auf.

Wenn der Tintenstand unter der Markierung Untergrenze (A) liegt, füllen Sie den Tintenbehälter wieder mit der entsprechenden Tintenfarbe auf.



Wenn Sie den Drucker verwenden, bis der Tintenbehälter leer ist, führen Sie nach dem Wiederauffüllen des Tintenbehälters eine Tintenspülung aus.

■ Wiederauffüllen von Tintenbehältern

- **Für Windows:**

- Tintenspülung (Ink Flush)

- **Für macOS:**

- Tintenspülung (Ink Flush)

Test 5 Wenn Sie Papier mit einer bedruckbaren Oberfläche verwenden, überprüfen Sie die richtige bedruckbare Seite des Papiers.

Wenn die falsche Seite eines derartigen Papiers bedruckt wird, kann das Druckergebnis unscharf oder von verminderter Qualität sein.

Legen Sie das Papier beim Drucken aus dem hinteren Fach mit der zu bedruckenden Seite nach oben ein.

Ausführliche Informationen dazu, welche Seite bedruckbar ist, finden Sie in den mit dem Papier gelieferten Anweisungen.

▶▶ Hinweis

- Auch wenn möglicherweise etwas Luft in den Tintenschlauch gelangt, stellt dies keine Fehlfunktion dar. Wenn das Düsentestmuster ordnungsgemäß gedruckt wird, besteht kein Problem.

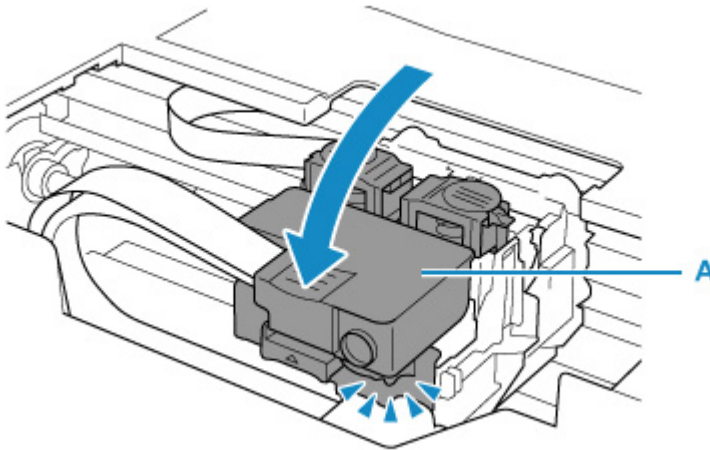


Farben sind unscharf

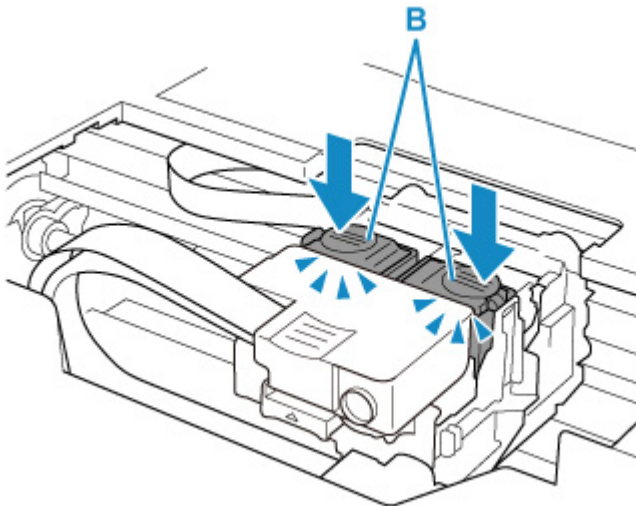


Test 1 Stellen Sie sicher, dass die Zusammenführungs-Taste angehoben ist.

Drücken Sie die Verriegelung für den Druckkopf (A), um sicherzustellen, dass der Druckkopf ordnungsgemäß eingesetzt ist.



Drücken Sie als Nächstes die Zusammenführungs-Tasten (B) fest nach unten.



»» Wichtig

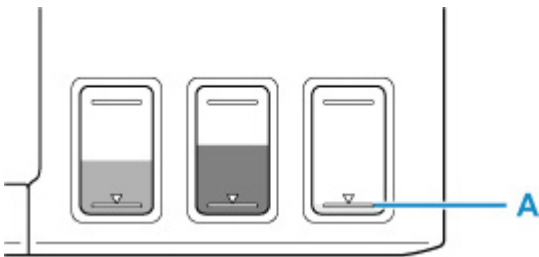
- Stellen Sie sicher, dass das orangefarbene Etikett und die Schutzfolie entfernt wurden, wenn Sie den Druckkopf einsetzen.
- Öffnen Sie die Verriegelung für den Druckkopf (A) nicht unvorsichtigerweise. Die Tinte könnte auslaufen.

■ Druckkopfposition überprüfen

Test 2 Überprüfen Sie den aktuellen Tintenstand.

Wenn ein Tintenbehälter leer ist, füllen Sie diesen Tintenbehälter wieder auf.

Wenn der Tintenstand unter der Markierung Untergrenze (A) liegt, füllen Sie den Tintenbehälter wieder mit der entsprechenden Tintenfarbe auf.



»» Hinweis

- Die gedruckten Farben stimmen aufgrund grundlegender Unterschiede bei den zur Herstellung der Farben verwendeten Methoden möglicherweise nicht mit den Farben auf dem Bildschirm überein. Farbsteuerungseinstellungen und Umgebungsunterschiede können sich ebenfalls auf die Darstellung der Farben auf dem Bildschirm auswirken. Die Farben im Druck können daher von denen auf dem Bildschirm abweichen.

Test 3 Sind die Druckkopfdüsen verstopft?

Drucken Sie das Düsentestmuster und stellen Sie sicher, dass die Tinte normal abgegeben wird.

Details zum Drucken des Düsentestmusters, zur Reinigung des Druckkopfs und zur Intensivreinigung des Druckkopfs finden Sie unter [Bei blassem oder ungleichmäßigem Druck](#).

Schritt 1 Drucken Sie das Düsentestmuster.

Nachdem das Düsentestmuster gedruckt wurde, überprüfen Sie es.

- Über den Drucker
 - [Drucken des Düsentestmusters](#)
- Über den Computer
 - **Für Windows:**
 - Drucken eines Düsentestmusters
 - **Für macOS:**
 - Drucken eines Düsentestmusters

Wenn das Muster nicht ordnungsgemäß gedruckt wurde, fahren Sie mit dem nächsten Schritt fort.

Schritt 2 Führen Sie eine Reinigung des Druckkopfs durch.

Drucken Sie nach der Reinigung des Druckkopfs ein Düsentestmuster und überprüfen Sie das Ergebnis.

- Über den Drucker
 - [Reinigen des Druckkopfs](#)
- Über den Computer
 - **Für Windows:**
 - Reinigung (Cleaning)
 - **Für macOS:**
 - Reinigung (Cleaning)

Wenn weiterhin keine Verbesserung zu erkennen ist, fahren Sie mit dem nächsten Schritt fort.

Schritt 3 Führen Sie erneut eine Reinigung des Druckkopfs durch.

Drucken Sie nach der erneuten Reinigung des Druckkopfs ein Düsentestmuster und überprüfen Sie das Ergebnis.

Wenn weiterhin keine Verbesserung zu erkennen ist, fahren Sie mit dem nächsten Schritt fort.

Schritt 4 Führen Sie eine Intensivreinigung des Druckkopfs durch.

Drucken Sie nach der Intensivreinigung des Druckkopfs ein Düsentestmuster und überprüfen Sie das Ergebnis.

- Über den Computer
 - **Für Windows:**
 - Intensivreinigung (Deep Cleaning)
 - **Für macOS:**
 - Intensivreinigung (Deep Cleaning)

Wenn keine Verbesserung zu erkennen ist, schalten Sie den Drucker aus, warten Sie mehr als 24 Stunden und fahren Sie mit dem nächsten Schritt fort.

Schritt 5 Führen Sie erneut eine Intensivreinigung des Druckkopfs durch.

Drucken Sie nach der erneuten Intensivreinigung des Druckkopfs ein Düsentestmuster und überprüfen Sie das Ergebnis.

Wenn weiterhin keine Verbesserung zu erkennen ist, fahren Sie mit dem nächsten Schritt fort.

Schritt 6 Führen Sie eine Tintenspülung aus.

Drucken Sie nach der Ausführung einer Tintenspülung ein Düsentestmuster und überprüfen Sie das Ergebnis.

Bei der Tintenleerung wird eine große Menge Tinte verbraucht. Durch häufige Tintenleerungen wird Tinte schnell aufgebraucht, sodass Sie eine Tintenleerung nur durchführen sollten, wenn dies wirklich nötig ist.

- **Für Windows:**
 - Tintenspülung (Ink Flush)
- **Für macOS:**
 - Tintenspülung (Ink Flush)

Wenn das Düsentestmuster auch nach der Ausführung einer Tintenspülung nicht ordnungsgemäß gedruckt wird, überprüfen Sie die Position des Druckkopfs.

- Druckkopfposition überprüfen

Wichtig

- Durch die Ausführung einer Tintenspülung, wenn der Tintenstand nicht ausreicht, kann der Drucker beschädigt werden.

Bevor Sie die Tintenspülung ausführen, prüfen Sie den Tintenstand aller Farben.

- **Für Windows:**
 - Tintenspülung (Ink Flush)
- **Für macOS:**
 - Tintenspülung (Ink Flush)

Hinweis

- Auch wenn möglicherweise etwas Luft in den Tintenschlauch gelangt, stellt dies keine Fehlfunktion dar. Wenn das Düsentestmuster ordnungsgemäß gedruckt wird, besteht kein Problem.



Linien sind schief/verzerrt



Test 1 Prüfen Sie die Einstellungen für Papier und Druckqualität.

■ [Druckergebnisse sind nicht zufrieden stellend](#)

Test 2 Führen Sie die Druckkopfausrichtung durch.

Wenn Linien schief/verzerrt gedruckt werden oder der Ausdruck aus anderen Gründen nicht zufrieden stellend ist, muss der Druckkopf ausgerichtet werden.

- **Für Windows:**

- Ausrichtung der Druckkopfposition

- **Für macOS:**

- Ausrichtung der Druckkopfposition

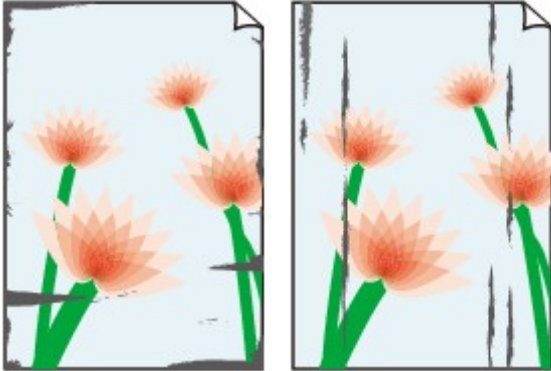
Test 3 Erhöhen Sie die Druckqualität, und wiederholen Sie den Druckvorgang.

Möglicherweise kann das Druckergebnis auch durch eine Erhöhung der Druckqualität im Druckertreiber verbessert werden.



Papier ist verschmutzt / Bedruckte Oberfläche ist verkratzt

Papier ist verschmutzt



Verschmutzte Ränder

Verschmutzte Oberfläche



Bedruckte Oberfläche ist verkratzt



Test 1 Prüfen Sie die Einstellungen für Papier und Druckqualität.

 [Druckergebnisse sind nicht zufrieden stellend](#)

Test 2 Prüfen Sie den Papiertyp.

Stellen Sie sicher, dass Sie das für Ihren Druckauftrag geeignete Papier verwenden.

 [Unterstützte Medientypen](#)

Test 3 Beseitigen Sie Wellungen, bevor Sie das Papier einlegen.

Wenn Sie Photo Papier Plus, Seiden-Glanz verwenden, legen Sie das Papier ggf. gewellt ein. Wenn Sie das Papier in der Gegenrichtung aufrollen, um es zu glätten, kann dies Risse auf der Papieroberfläche verursachen, die die Druckqualität beeinträchtigen.

Legen Sie nicht verwendetes Papier zurück in das Paket, und bewahren Sie es auf einer ebenen Oberfläche auf.

• **Normalpapier**

Drehen Sie das Papier um, und legen Sie es zum Bedrucken anders herum ein.

Ist das Papier über einen längeren Zeitraum im hinteren Fach eingelegt, kann es sich wellen. Legen Sie das Papier in diesem Fall mit der anderen Seite nach oben ein. Dadurch wird das Problem möglicherweise behoben.

• Andere Papierarten

Wenn die Wellung des Papiers an den Ecken mehr als 3 mm/0,1 Zoll (A) in der Höhe beträgt, kann das Papier möglicherweise verschmutzt oder nicht korrekt eingezogen werden. Befolgen Sie die nachstehenden Anweisungen, um die Wellung des Papiers zu korrigieren.



1. Rollen Sie das Papier wie unten dargestellt in die der Wellung entgegengesetzte Richtung.

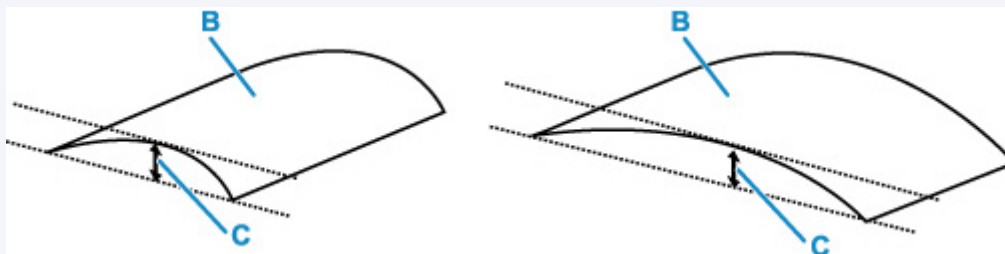


2. Prüfen Sie, ob das Papier nun eben ist.

Wir empfehlen, das auf diese Weise geglättete Papier blattweise zu bedrucken.

»» Hinweis

- Je nach Papierart wird das Papier möglicherweise verschmutzt, oder es wird möglicherweise nicht richtig eingezogen, auch wenn es nicht nach innen gewellt ist. Gehen Sie wie nachfolgend beschrieben vor, um das Papier vor dem Drucken auf eine Wellung von weniger als 3 mm/0,1 Zoll (C) in der Höhe nach außen zu biegen. Dadurch wird möglicherweise das Druckergebnis verbessert.



(B) Zu bedruckende Seite

Wir empfehlen, das auf diese Weise geglättete Papier blattweise einzuführen.

Test 4 Stellen Sie den Drucker so ein, dass Papierabrieb verhindert wird.

Durch Festlegen der Einstellung zum Verhindern von Papierabrieb wird der Abstand zwischen Druckkopf und Papier vergrößert. Wenn die Druckoberfläche auch bei korrekt eingestelltem Medientyp Abrieb aufweist, aktivieren Sie die Einstellung zum Verhindern von Papierabrieb über das Bedienfeld am Drucker oder über den Computer.

Dadurch wird möglicherweise die Druckqualität verringert.

* Machen Sie diese Einstellung nach dem Abschluss des Druckvorgangs rückgängig. Andernfalls wird sie auch für weitere Druckvorgänge verwendet.

• Vom Bedienfeld

Halten Sie die Taste **Stopp (Stop)** gedrückt und lassen Sie sie los, wenn die Alarm-Anzeige 5-mal blinkt.

■ [Ändern von Einstellungen vom Bedienfeld aus](#)

• Vom Computer (Windows):

1. Überprüfen Sie, ob der Drucker eingeschaltet ist.
2. Öffnen Sie Canon IJ Printer Assistant Tool.
 - Öffnen des Wartungstools (Canon IJ Printer Assistant Tool)
3. Wählen Sie **Benutzerdefinierte Einstellungen (Custom Settings)** aus.
4. Aktivieren Sie das Kontrollkästchen **Papierabrieb verhindern (Prevents paper abrasion)** und wählen Sie anschließend **OK** aus.
5. Prüfen Sie die Meldung und wählen Sie dann **OK** aus.

• Vom Computer (macOS):

Passen Sie die Einstellung zum Verhindern von Papierabrieb über Remote UI ein.

■ Öffnen von Remote UI für Wartungsmaßnahmen

Test 5 Wenn eine geringe Helligkeit festgelegt ist, erhöhen Sie die Helligkeitseinstellung und versuchen Sie erneut, zu drucken. (Windows)

Wenn Sie Normalpapier zum Drucken mit geringer Helligkeit verwenden, nimmt das Papier unter Umständen zu viel Tinte auf und wellt sich, was zu Papierabrieb führt.

■ Einstellen der Helligkeit

Test 6 Ist die Papiereinzugwalze verschmutzt?

Reinigen Sie die Papiereinzugwalze.

■ [Reinigen der Papiereinzugwalzen](#)

Test 7 Ist das Innere des Druckers verschmutzt?

Beim Duplexdruck wird das Innere des Druckers möglicherweise durch Tinte verschmutzt.

Führen Sie eine Bodenplattenreinigung durch, um das Innere des Druckers zu reinigen.

■ [Reinigen des Inneren des Druckers \(Bodenplattenreinigung\)](#)

▶▶ Hinweis

- Um eine Verschmutzung des Druckerinnenraums zu vermeiden, stellen Sie das richtige Papierformat ein.

Test 8 Stellen Sie einen höheren Wert für Wartezeit für Tintentrocknung ein.

Dadurch kann die bedruckte Oberfläche trocknen, wodurch ein Verschmieren und Verkratzen des Papiers verhindert wird.

- **Für Windows:**

1. Überprüfen Sie, ob der Drucker eingeschaltet ist.
2. Öffnen Sie Canon IJ Printer Assistant Tool.
 - Öffnen des Wartungstools (Canon IJ Printer Assistant Tool)
3. Wählen Sie **Benutzerdefinierte Einstellungen (Custom Settings)** aus.
4. Ziehen Sie den Schieberegler **Wartezeit für Tintentrocknung (Ink Drying Wait Time)** zur Einstellung der Wartezeit und klicken Sie dann auf **OK**.
5. Prüfen Sie die Meldung und wählen Sie dann **OK** aus.

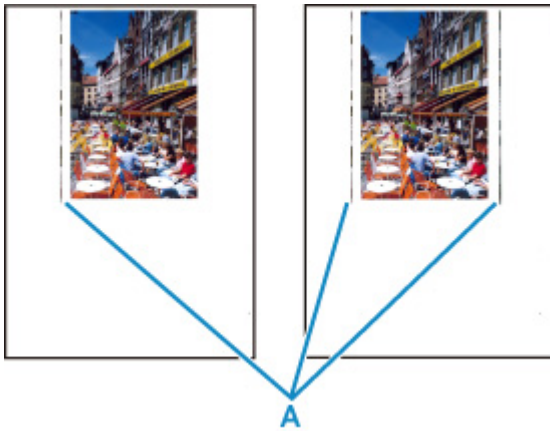
- **Für macOS:**

Stellen Sie die Wartezeit über Remote UI ein.

- Öffnen von Remote UI für Wartungsmaßnahmen



Vertikale Linie neben dem Bild



Test Hat das eingelegte Papier das korrekte Format?

Wenn das Format des eingelegten Papiers größer ist als das festgelegte Format, werden am linken Rand oder an beiden Rändern möglicherweise vertikale Linien (A) gedruckt.

Stellen Sie das Papierformat entsprechend dem eingelegten Papier ein.

■ [Druckergebnisse sind nicht zufrieden stellend](#)

▶▶ Hinweis

- Der Verlauf bzw. das Muster der vertikalen Linien (A) kann je nach Bilddaten oder Druckeinstellung variieren.
- Dieser Drucker führt automatische Reinigungsvorgänge aus, um stets saubere Ausdrücke zu gewährleisten. Bei der Reinigung wird eine kleine Menge Tinte ausgegeben.

Diese Tinte wird in der Regel im Tintenauffangbehälter gesammelt. Wenn das Format des eingelegten Papiers jedoch größer ist als das im Druckertreiber festgelegte Format, kann unter Umständen auch Tinte auf den äußeren Rand des Papiers abgegeben werden.

Mechanische Probleme

- **Der Drucker lässt sich nicht aktivieren**
- **Der Drucker wird unerwartet oder wiederholt ausgeschaltet**
- **USB-Verbindungsprobleme**
- **Keine Kommunikation mit dem Drucker über USB möglich**



Der Drucker lässt sich nicht aktivieren



Test 1 Drücken Sie auf die Taste **EIN (ON)**.

■ [Stromversorgung](#)

Test 2 Überprüfen Sie, ob der Netzstecker fest in den Drucker eingesteckt ist, und schalten Sie den Drucker dann wieder ein.

Test 3 Trennen Sie den Drucker von der Stromversorgung, schließen Sie ihn nach mindestens 2 Minuten wieder an, und schalten Sie ihn ein.

Sollte sich das Problem auch auf diese Weise nicht beheben lassen, wenden Sie sich an ein Canon - Servicecenter in Ihrer Nähe, um eine Reparatur zu beantragen.

»» Wichtig

- Kippen Sie den Drucker nicht, wenn Sie ihn bewegen, da die Tinte sonst möglicherweise ausläuft.
- Informationen zum Transport des Druckers zur Reparatur finden Sie unter Reparatur Ihres Druckers.



Der Drucker wird unerwartet oder wiederholt ausgeschaltet



Test Wenn der Drucker für die automatische Abschaltung nach einer bestimmten Zeit konfiguriert ist, deaktivieren Sie diese Einstellung.

Wenn Sie den Drucker für die automatische Abschaltung nach einer bestimmten Zeit konfiguriert haben, schaltet sich der Drucker nach dieser Zeitspanne von allein aus.

Deaktivieren Sie die Einstellung über den Computer.

- **Für Windows:**

Verwenden Sie Canon IJ Printer Assistant Tool, um die Einstellung wie nachstehend beschrieben zu deaktivieren.

1. Öffnen Sie Canon IJ Printer Assistant Tool.
 - Öffnen des Wartungstools (Canon IJ Printer Assistant Tool)
2. Wählen Sie **Autom. Ein/Aus (Auto Power)** aus.
3. Wählen Sie für **Automatisches Ausschalten (Auto Power Off) Deaktiviert (Disable)** aus.
4. Wählen Sie **OK** aus.
5. Wählen Sie im angezeigten Bildschirm **OK** aus.

Die Einstellung für das automatische Ausschalten ist deaktiviert.

- **Für macOS:**

Verwenden Sie Remote UI, um die Einstellung zu deaktivieren.

- [Verwalten der Leistung des Druckers](#)



USB-Verbindungsprobleme



Überprüfen Sie die folgenden Elemente, wenn eines der folgenden Probleme auftritt.

- Die Druckgeschwindigkeit ist gering.
- Die Hi-Speed-USB-Verbindung funktioniert nicht.
- Eine Meldung wie beispielsweise „**Dieses Gerät kann eine höhere Leistung erbringen (This device can perform faster)**“ wird angezeigt. (Windows)

»» Hinweis

- Wenn Ihre Systemumgebung Hi-Speed-USB nicht unterstützt, wird der Drucker mit der geringeren Geschwindigkeit von Full-Speed oder Low-Speed betrieben. Der Drucker funktioniert in diesem Fall einwandfrei, die Druckgeschwindigkeit kann jedoch aufgrund der niedrigeren Verbindungsgeschwindigkeit langsamer sein.

Test

Prüfen Sie folgende Punkte, um sicherzustellen, dass Ihre Systemumgebung eine Hi-Speed-USB-Verbindung unterstützt.

- Unterstützt der USB-Anschluss des Computers Hi-Speed-USB-Verbindungen?
- Unterstützt das USB-Kabel oder der USB-Hub Hi-Speed-USB-Verbindungen?

Verwenden Sie ein ausgewiesenes Hi-Speed-USB-Kabel. Das USB-Kabel sollte nicht länger als 3 m / 10 Fuß sein.

- Funktioniert der Hi-Speed-USB-Treiber auf Ihrem Computer ordnungsgemäß?

Stellen Sie sicher, dass der aktuelle Hi-Speed-USB-Treiber ordnungsgemäß funktioniert. Besorgen Sie sich bei Bedarf die aktuellste Version des Hi-Speed-USB-Treibers für Ihren Computer, und installieren Sie sie.

»» Wichtig

- Wenden Sie sich für weitere Informationen an den Hersteller Ihres Computers, USB-Kabels oder USB-Hubs.



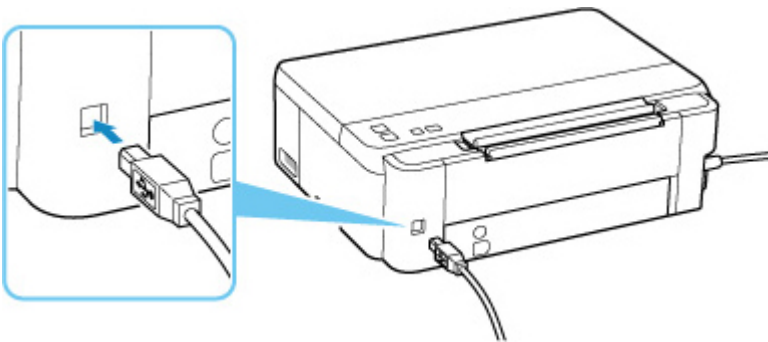
Keine Kommunikation mit dem Drucker über USB möglich



Test 1 Stellen Sie sicher, dass der Drucker eingeschaltet ist.

Test 2 Schließen Sie das USB-Kabel korrekt an.

Wie auf der untenstehenden Abbildung dargestellt wird, befindet sich der USB-Anschluss auf der Rückseite des Druckers.



»» Wichtig

- Überprüfen Sie die Ausrichtung des „Typ-B“-Anschlusses und stellen Sie dann eine Verbindung mit dem Drucker her. Weitere Informationen hierzu finden Sie in der Bedienungsanleitung des USB-Kabels.

Test 3 Stellen Sie sicher, dass **Bidirektionale Unterstützung aktivieren (Enable bidirectional support)** auf der Registerkarte **Anschlüsse (Ports)** im Dialogfeld **Druckereigenschaften (Printer properties)** ausgewählt ist. (Windows)

Wenn dies nicht der Fall ist, wählen Sie es aus, um die bidirektionale Unterstützung zu aktivieren.

■ [Öffnen des Einrichtungsbildschirm des Druckertreibers](#)

Probleme beim Installieren/Herunterladen

- ▶ Fehler bei der Installation der Druckertreiber (Windows)



Fehler bei der Installation der Druckertreiber (Windows)



Wenn der Druckertreiber nicht richtig installiert wurde, stellen Sie sicher, dass alle **Windows Updates** angewendet wurden. Wenn nicht alle **Windows Updates** angewendet wurden, wenden Sie alle **Windows Updates** an.

Vergewissern Sie sich, dass die **Windows Updates** angewendet wurden, und führen Sie die folgenden Schritte aus, um den Druckertreiber zu installieren.

1. Öffnen Sie den Bildschirm zur Deinstallation des Druckertreibers.

Für Windows 10:

Wählen Sie **Einstellungen (Settings) > Apps** aus.

Für Windows 8.1/Windows 7:

Wählen Sie **Systemsteuerung (Control Panel) > Programme und Funktionen (Programs and Features)** aus.

2. Überprüfen Sie, ob der „**Druckertreiber der Canon XXX series (Canon XXX series Printer Driver)**“, den Sie installieren möchten, in der Liste angezeigt wird.

„XXX“ steht für den Modellnamen.

3. Wenn für den Drucker ein Druckertreiber vorhanden ist, den Sie installieren möchten, deinstallieren Sie ihn.

Wenn sie nicht vorhanden sind, fahren Sie mit dem nächsten Schritt fort.

4. Starten Sie den Computer neu.

Installieren Sie nach dem Neustart den aktuellen Druckertreiber.



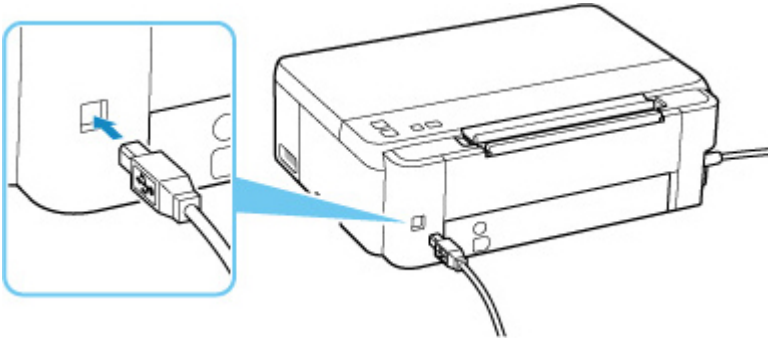
Fortfahren nach dem Bildschirm Druckeranschluss nicht möglich (Über USB angeschlossener Drucker wird nicht gefunden)



Wenn Sie nach dem Bildschirm **Druckeranschluss (Printer Connection)** nicht fortfahren können, überprüfen Sie Folgendes.

Test 1 Vergewissern Sie sich, dass das USB-Kabel korrekt an den Drucker und den Computer angeschlossen ist.

Schließen Sie den Drucker, wie in der folgenden Abbildung dargestellt, über ein USB-Kabel an den Computer an. Der USB-Anschluss befindet sich auf der Rückseite des Druckers.




»» Wichtig

- Überprüfen Sie die Ausrichtung des „Typ-B“-Anschlusses und stellen Sie dann eine Verbindung mit dem Drucker her. Weitere Informationen hierzu finden Sie in der Bedienungsanleitung des USB-Kabels.

Test 2 Führen Sie die nachfolgenden Schritte aus, um den Drucker und den Computer wieder miteinander zu verbinden.

»» Wichtig

- Stellen Sie für macOS sicher, dass sich das Schlosssymbol unten links auf dem Bildschirm **Drucker und Scanner (Printers & Scanners)** befindet.

Wenn das Symbol  (blockiert) angezeigt wird, klicken Sie auf das Symbol, um die Blockierung aufzuheben. (Zur Aufhebung der Blockierung sind der Name und das Kennwort des Administrators erforderlich.)

1. Ziehen Sie das USB-Kabel aus dem Drucker und dem Computer, und schließen Sie es anschließend wieder an.
2. Stellen Sie sicher, dass der Drucker keinen Vorgang ausführt, und schalten Sie ihn aus.

3. Schalten Sie den Drucker ein.

Test 3 Führen Sie die folgenden Schritte aus, um den Druckertreiber erneut zu installieren.

1. Laden Sie den aktuellen Druckertreiber herunter.

2. Schalten Sie den Drucker aus.

3. Fahren Sie den Computer herunter.

Wenn Ihr Computer heruntergefahren wurde, starten Sie ihn erneut und installieren Sie den aktuellen Druckertreiber, den Sie in Schritt 1 heruntergeladen haben.

Fehler und Meldungen

- ▶ **Beim Auftreten eines Fehlers**
- ▶ **Eine Meldung (Supportcode) wird angezeigt**

Beim Auftreten eines Fehlers

Wenn beim Drucken ein Fehler auftritt, beispielsweise bei fehlendem Papier im Drucker oder bei Papierstau, blinkt entweder die **Alarm**-Leuchtanzeige oder die **EIN (ON)**-Leuchtanzeige und die **Alarm**-Leuchtanzeige blinken abwechselnd.

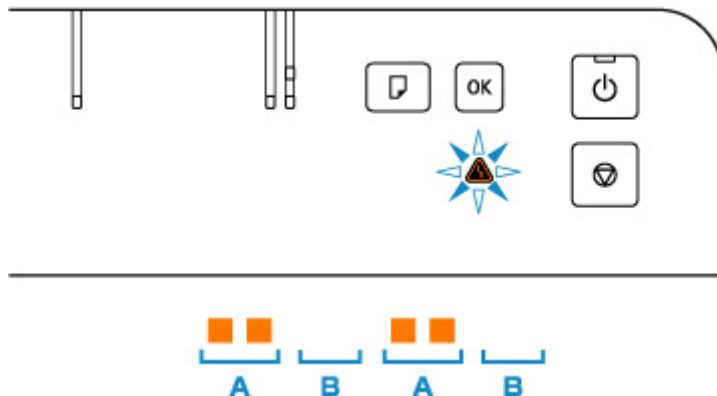
Bei Windows wird möglicherweise ein Supportcode (Fehlernummer) auf dem Computer angezeigt.

Unter macOS können Sie den Supportcode (Fehlernummer) über die Remote UI überprüfen.

Überprüfen Sie den Status der Anzeigen sowie die Meldung, und ergreifen Sie die entsprechende Maßnahme.

Supportcode entsprechend der Anzahl von Blinkzeichen der Alarm-Anzeige

Beispiel für 2-malige Blinkzeichenabfolge:



(A) Blinkt

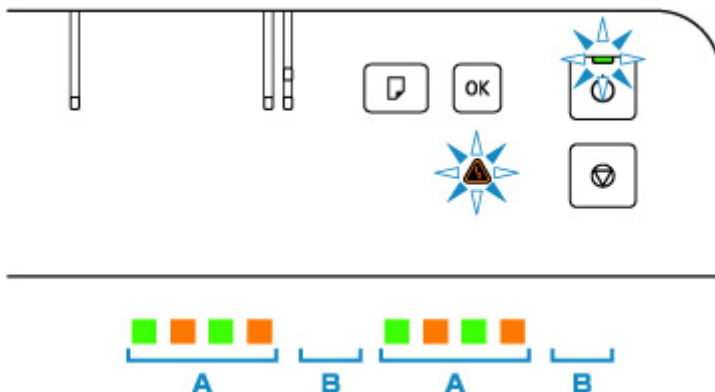
(B) Erlischt

Anzahl der Blinkzeichen	Ursache	Supportcode
2 Blinkzeichen	Kein Papier mehr im Drucker oder das Papier wird nicht eingezogen.	1000
	Papier kann nicht eingezogen werden, da die Papiereinzugwalzen verschmutzt sind.	1070
	Wenn die Papier (Paper) -Anzeige ebenfalls blinkt: Die Einstellungen für das Papierformat im Druckertreiber stimmen nicht mit dem im Drucker registrierten Papierformat überein.	2114
3 Blinkzeichen	Im Papierausgabefach oder im hinteren Fach ist ein Papierstau aufgetreten.	1300
4 Blinkzeichen	Der Druckkopf ist nicht ordnungsgemäß eingesetzt.	1470
5 Blinkzeichen	Tintenventil ist geschlossen.	1366
	Druckkopf wird nicht erkannt.	1431

		1432
		1471
	Es sind keine geeigneten Druckköpfe eingesetzt.	1476
8 Blinkzeichen	Die Wartungskassette ist nicht eingesetzt.	1723
	Die derzeit eingesetzte Wartungskassette kann mit diesem Drucker nicht verwendet werden.	1724
	Die Wartungskassette wird nicht erkannt.	1496 1725
	Die Wartungskassette ist fast voll.	1727
	Die Wartungskassette ist voll.	1726
9 Blinkzeichen	Möglicherweise wurde das Klebeband oder Schutzmaterial am Druckkopfhalter noch nicht entfernt.	1890 1892
11 Blinkzeichen	Der Druckvorgang kann mit den aktuellen Druckeinstellungen nicht ausgeführt werden.	4103
	Es ist ein Papierformat angegeben, das nicht eingezogen werden kann.	4104
14 Blinkzeichen	Druckkopf wird nicht erkannt.	1473
15 Blinkzeichen	Druckkopf wird nicht erkannt.	1472
25 Blinkzeichen	Der Austausch von internen Komponenten ist bald erforderlich.	2200

Supportcode entsprechend der Anzahl abwechselnder Blinkzeichen der EIN (ON)-Anzeige und der Alarm-Anzeige

Beispiel für 2-malige Blinkzeichenabfolge:



(A) blinkt abwechselnd

(B) Erlischt


Anzahl der Blinkzeichen	Ursache	Supportcode
2 Blinkzeichen	Es ist ein Druckerfehler aufgetreten.	5100
3 Blinkzeichen	Es ist ein Druckerfehler aufgetreten.	6000
4 Blinkzeichen	Es ist ein Druckerfehler aufgetreten.	5C30
5 Blinkzeichen	Es ist ein Druckerfehler aufgetreten.	5700
6 Blinkzeichen	Es ist ein Druckerfehler aufgetreten.	5400 6D01
8 Blinkzeichen	Es ist ein Druckerfehler aufgetreten.	5200 5205 5206
9 Blinkzeichen	Es ist ein Druckerfehler aufgetreten.	6800 6801
10 Blinkzeichen	Es ist ein Fehler aufgetreten, der eine Reparatur erforderlich macht.	7500 7600 7700 7800 B20B
Andere als die obigen Fälle	Es ist ein Druckerfehler aufgetreten.	6500 6930 6931 6932 6933 6940 6941 6942 6943 6944 6945 6946


Wenn ein Supportcode und eine Meldung auf dem Computerbildschirm angezeigt werden (Windows):

Canon [redacted] series - [redacted]

Support Code : 1000

Paper has run out.
Media Type : Plain Paper
Page Size : A4

1  1. Load paper into the rear tray.

2  2. Press the printer's OK button.

If Error Persists

Cancel Printing

Weitere Informationen zum Lösen von Fehlern mit Supportcodes finden Sie unter [Supportcodeliste für Fehler](#).

Weitere Informationen zum Lösen von Fehlern ohne Supportcodes finden Sie unter [Eine Meldung \(Supportcode\) wird angezeigt](#).

Eine Meldung (Supportcode) wird angezeigt

In diesem Abschnitt werden einige der Meldungen beschrieben, die möglicherweise angezeigt werden.

»» Hinweis

- Bei einigen Fehlern wird ein Supportcode (Fehlernummer) angezeigt. Weitere Informationen zu Fehlern mit Supportcodes finden Sie unter [Supportcodeliste für Fehler](#).

Wenn eine Meldung auf dem Computerbildschirm angezeigt wird, lesen Sie die nachfolgenden Informationen.

- [Fehlermeldung zu abgezogenem Netzkabel wird angezeigt \(Windows\)](#)
- [Fehler beim Schreiben / Fehler bei der Ausgabe / Kommunikationsfehler \(Windows\)](#)
- [Andere Fehlermeldungen \(Windows\)](#)

Fehlermeldung zu abgezogenem Netzkabel wird angezeigt (Windows)

Möglicherweise wurde das Netzkabel abgezogen, während der Drucker eingeschaltet war.

Überprüfen Sie die am Computer angezeigte Fehlermeldung, und klicken Sie auf **OK**.

Der Drucker beginnt zu drucken.

Informationen zum ordnungsgemäßen Trennen des Druckers von der Stromversorgung finden Sie unter [Trennen des Druckers von der Stromversorgung](#).

Fehler beim Schreiben/Fehler bei der Ausgabe/Kommunikationsfehler (Windows)

Test 1 Wenn die **EIN (ON)**-Anzeige aus ist, vergewissern Sie sich, dass der Drucker angeschlossen und eingeschaltet ist.

Die **EIN (ON)**-Anzeige blinkt während der Initialisierung des Druckers. Warten Sie, bis die **EIN (ON)**-Anzeige nicht mehr blinkt, sondern leuchtet.

Test 2 Vergewissern Sie sich, dass das USB-Kabel korrekt an den Drucker und den Computer angeschlossen ist.

Wenn das USB-Kabel sicher angeschlossen ist, prüfen Sie die folgenden Punkte:

- Wenn Sie ein Verteilergerät wie einen USB-Hub verwenden, trennen Sie dieses, schließen den Drucker direkt an den Computer an und drucken erneut. Wird der Druckvorgang normal gestartet, besteht ein Problem mit dem Verteilergerät. Wenden Sie sich an den Hersteller des Verteilergeräts.
- Es besteht auch die Möglichkeit, dass das Problem durch das USB-Kabel verursacht wird. Tauschen Sie das USB-Kabel aus, und wiederholen Sie den Druckvorgang.

Test 3 Vergewissern Sie sich, dass der Druckertreiber korrekt installiert ist.

Deinstallieren Sie den Druckertreiber gemäß der im Abschnitt Löschen des nicht benötigten Druckertreibers beschriebenen Vorgehensweise und klicken Sie hier, um ihn erneut zu installieren.

Test 4 Überprüfen Sie den Gerätestatus mithilfe des Computers.

Befolgen Sie die nachfolgenden Schritte, um den Status des Geräts zu überprüfen.

1. Wählen Sie **Systemsteuerung (Control Panel) > Hardware und Sound (Hardware and Sound) > Gerätemanager (Device Manager)** aus.

»» Hinweis

- Wenn der Bildschirm **Benutzerkontensteuerung (User Account Control)** angezeigt wird, wählen Sie **Weiter (Continue)** aus.

2. Öffnen Sie die **Eigenschaften der USB-Druckerunterstützung (USB Printing Support Properties)**.

Doppelklicken Sie auf **USB-Controller (Universal Serial Bus controllers)** und **USB-Druckerunterstützung (USB Printing Support)**.

»» Hinweis

- Wenn der Bildschirm mit den **Eigenschaften der USB-Druckerunterstützung (USB Printing Support Properties)** nicht angezeigt wird, vergewissern Sie sich, dass der Drucker korrekt mit dem Computer verbunden ist.

■ **Test 2** [Vergewissern Sie sich, dass das USB-Kabel korrekt an den Drucker und den Computer angeschlossen ist.](#)

3. Klicken Sie auf die Registerkarte **Allgemein (General)**, und überprüfen Sie sie auf ein Geräteproblem.

Wenn ein Gerätefehler angezeigt wird, finden Sie weitere Informationen zur Fehlerbehebung in der Windows-Hilfe.

Andere Fehlermeldungen (Windows)

Test Falls eine Fehlermeldung außerhalb des Druckerstatusmonitors angezeigt wird, prüfen Sie folgende Punkte:

- **"Spool-Vorgang konnte aufgrund von unzureichendem Festplattenspeicher nicht ausgeführt werden (Could not spool successfully due to insufficient disk space)"**
Löschen Sie nicht benötigte Dateien, um mehr Festplattenspeicherplatz freizugeben.
- **"Spool-Vorgang konnte aufgrund von unzureichendem Arbeitsspeicher nicht ausgeführt werden (Could not spool successfully due to insufficient memory)"**
Schließen Sie andere Anwendungen, um Arbeitsspeicher freizugeben.
Wenn Sie weiterhin nicht drucken können, starten Sie Ihren Computer neu, und versuchen Sie es erneut.
- **"Druckertreiber konnte nicht gefunden werden (Printer driver could not be found)"**
Deinstallieren Sie den Druckertreiber gemäß der im Abschnitt Löschen des nicht benötigten Druckertreibers beschriebenen Vorgehensweise und klicken Sie hier, um ihn erneut zu installieren.
- **"Anwendungsname - Dateiname konnte nicht gedruckt werden (Could not print Application name)"**

Drucken Sie erneut, sobald der aktuelle Druckauftrag abgeschlossen ist.

Supportcodeliste für Fehler

Der Supportcode wird auf Ihrem Computerbildschirm angezeigt, wenn Fehler auftreten.

Ein „Supportcode“ ist eine Fehlernummer. Er wird zusammen mit einer Fehlermeldung angezeigt.

Wenn ein Fehler auftritt, überprüfen Sie den Supportcode, und ergreifen Sie die entsprechende Maßnahme.

Der Supportcode wird auf der LCD-Anzeige des Druckers und dem Computerbildschirm angezeigt

- **1000 bis 1ZZZ**

[1000](#) [1070](#) [1200](#) 1215 [1300](#) 1366

[1368](#) 1431 1432 1470 1471 1472

1473 1476 [1496](#) 15A0 [1640](#) [1723](#)

[1724](#) [1725](#) [1726](#) [1727](#) [1890](#) 1892

- **2000 bis 2ZZZ**

[2114](#) 2123 [2200](#)

- **3000 bis 3ZZZ**

3442 3443 3444 3445

- **4000 bis 4ZZZ**

[4103](#) 4104

- **5000 bis 5ZZZ**

[5100](#) [5200](#) 5205 5206 5400 5700

5C30

- **6000 bis 6ZZZ**

[6000](#) 6500 6800 6801 6930 6931

6932 6933 6940 6941 6942 6943

6944 6945 6946 6D01

- **7000 bis 7ZZZ**

7500 7600 7700 7800

- **A000 bis ZZZZ**

B20B

»» Hinweis

- Informationen zum Umgang mit Papierstaus finden Sie unter [Vorgehensweise bei Papierstau](#).

Vorgehensweise bei Papierstau

Falls ein Papierstau aufgetreten ist, entfernen Sie das gestaute Papier entsprechend den folgenden Anleitungen.

- Wenn Sie das gestaute Papier am Papierausgabeschacht oder am hinteren Fach sehen können:
 - [1300](#)
- Wenn das Papier reißt und es sich nicht aus dem Papierausgabeschacht entfernen lässt oder wenn ein Papierstau im Inneren des Druckers auftritt:
 - [Papierstau im Drucker](#)
- In anderen als den obigen Fällen:
 - Andere Fälle

Ursache

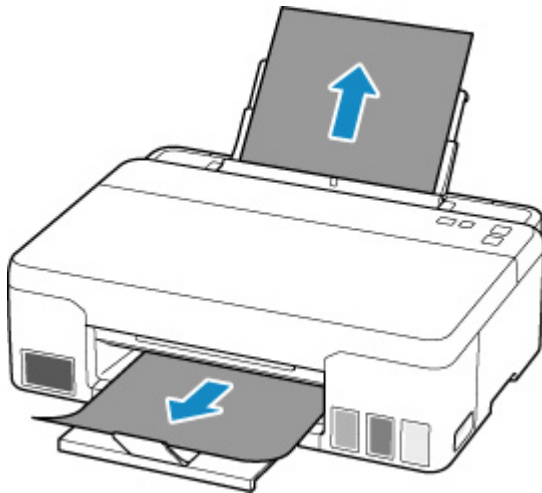
Beim Einzug des Papiers aus dem hinteren Fach ist ein Papierstau aufgetreten.

Verfahren

Entfernen Sie das gestaute Papier entsprechend den nachstehenden Anleitungen.

1. Ziehen Sie das Papier langsam aus dem Papierausgabeschacht oder dem hinteren Fach heraus, je nachdem, was einfacher ist.

Halten Sie das Papier mit beiden Händen fest, und ziehen Sie es langsam heraus, damit es nicht reißt.



»» Hinweis

- Wenn Sie das Papier nicht herausziehen können, schalten Sie den Drucker wieder ein, ohne mit Gewalt an dem zu ziehen. Das Papier wird dann möglicherweise automatisch ausgeworfen.
- Falls Sie den Drucker bei einem Papierstau während des Druckens ausschalten müssen, um das Papier zu entfernen, drücken Sie auf die Taste **Stopp (Stop)** am Drucker, um den Druckvorgang abubrechen, bevor Sie den Drucker ausschalten.
- Wenn das Papier reißt und es sich nicht aus dem Papierausgabeschacht oder dem hinteren Fach entfernen lässt, entfernen Sie es aus dem Inneren des Druckers.

■ [Papierstau im Drucker](#)

2. Legen Sie das Papier erneut ein, und drücken Sie am Drucker die Taste **OK**.

Der Drucker setzt den Druckvorgang fort. Drucken Sie die zu druckende Seite erneut, falls der Druckvorgang aufgrund des Papierstaus nicht korrekt durchgeführt wurde.

Wenn Sie den Drucker in Schritt 1 ausgeschaltet haben, wurden alle Aufträge in der Druckwarteschlange abgebrochen. Wiederholen Sie den Druckvorgang.

»» Hinweis

- Stellen Sie beim erneuten Einlegen von Papier sicher, dass Sie zum Druck geeignetes Papier verwenden, und legen Sie es richtig ein.
- Wir empfehlen, zum Drucken von Dokumenten mit Fotos oder Grafiken andere Papierformate als A5 zu verwenden. A5 kann sich bei der Ausgabe aus dem Drucker wellen und stauen.

Sollte sich das Problem auch auf diese Weise nicht beheben lassen, wenden Sie sich an ein Canon - Servicecenter in Ihrer Nähe, um eine Reparatur zu beantragen.

»» Wichtig

- Kippen Sie den Drucker nicht, wenn Sie ihn bewegen, da die Tinte sonst möglicherweise ausläuft.
- Informationen zum Transport des Druckers zur Reparatur finden Sie unter Reparatur Ihres Druckers.

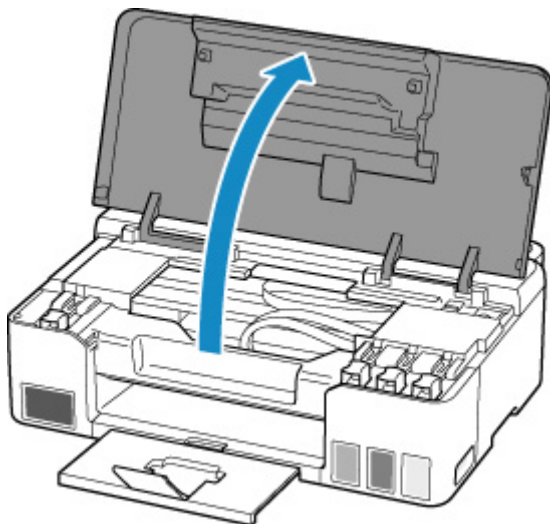
Papierstau im Drucker

Falls das gestaute Papier reißt und es sich weder aus dem Papierausgabeschacht noch aus dem Einzugsschacht entfernen lässt oder wenn das gestaute Papier im Inneren des Druckers verbleibt, entfernen Sie es gemäß den nachstehenden Anleitungen.

»» Hinweis

- Falls Sie den Drucker bei einem Papierstau während des Druckens ausschalten müssen, um das Papier zu entfernen, drücken Sie auf die Taste **Stopp (Stop)** am Drucker, um den Druckvorgang abzubrechen, bevor Sie den Drucker ausschalten.

1. Schalten Sie den Drucker aus, und trennen Sie das Netzkabel.
2. Öffnen Sie die obere Abdeckung.



»» Wichtig

- Berühren Sie nicht die durchsichtige Folie (A), das weiße Band (B) oder die Schläuche (C).

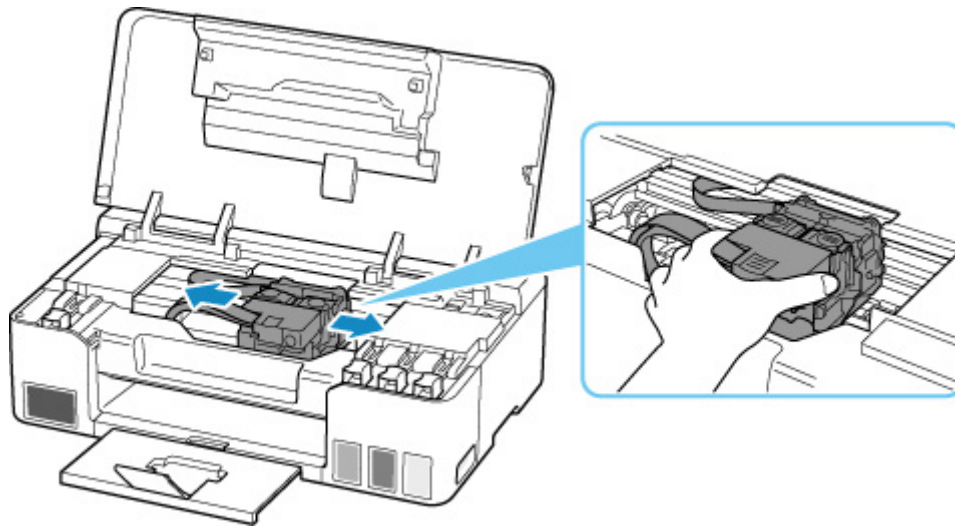


Der Drucker kann beschädigt werden, wenn Sie dieses Teil durch Papier- oder Handberührungen verunreinigen oder zerkratzen.

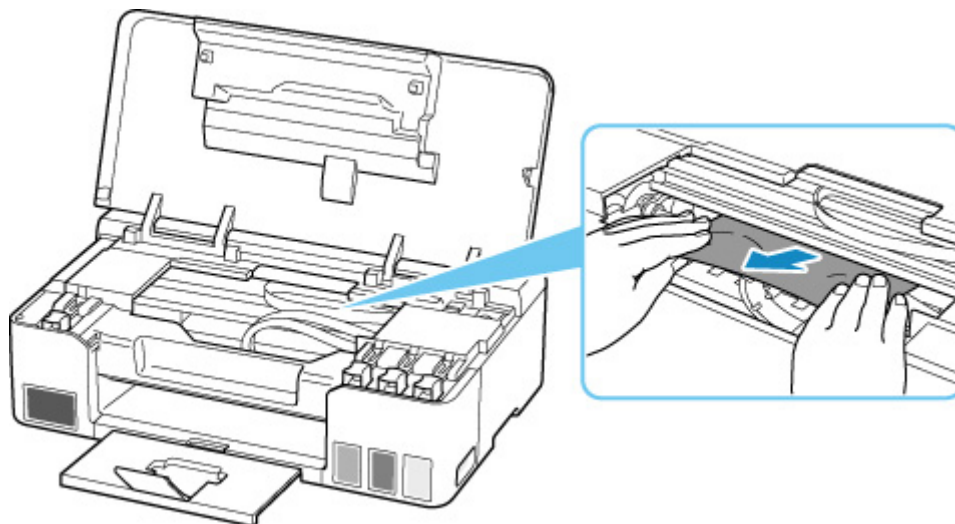
3. Überprüfen Sie, ob sich gestautes Papier unter dem Druckkopfhalter befindet.

Falls sich das gestaute Papier unter dem Druckkopfhalter befindet, bewegen Sie den Druckkopfhalter ganz auf die rechte oder linke Seite, um das Papier leichter entfernen zu können.

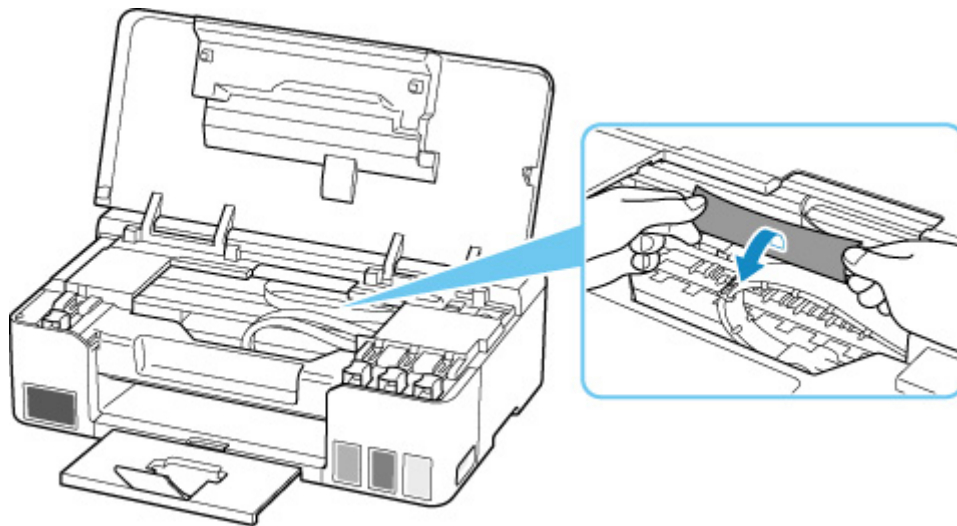
Wenn Sie die Druckkopfhalter bewegen, halten Sie die Oberseite der Druckkopfhalter fest und schieben Sie sie langsam ganz nach rechts oder links.



4. Halten Sie das gestaute Papier mit beiden Händen fest.

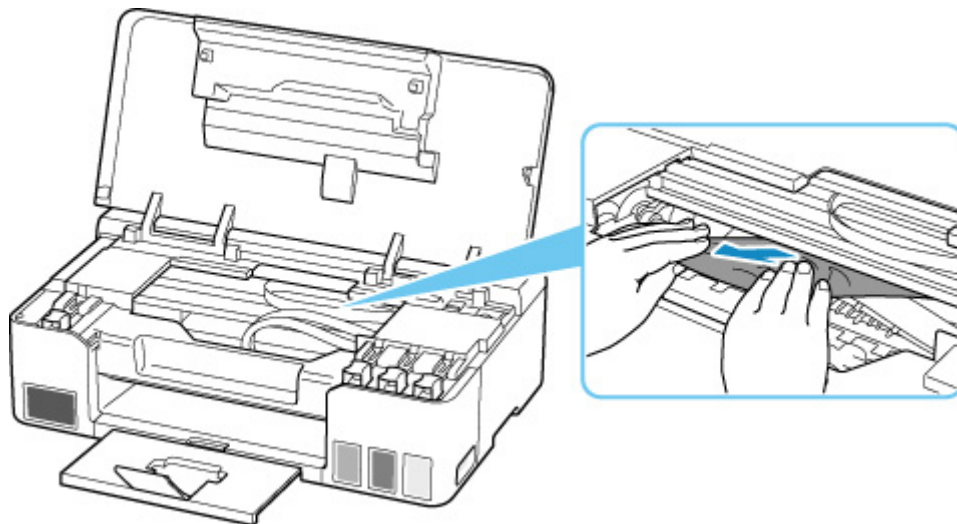


Wenn das Papier aufgerollt ist, ziehen Sie es heraus.



5. Ziehen Sie das Papier langsam heraus, um es nicht zu zerreißen.

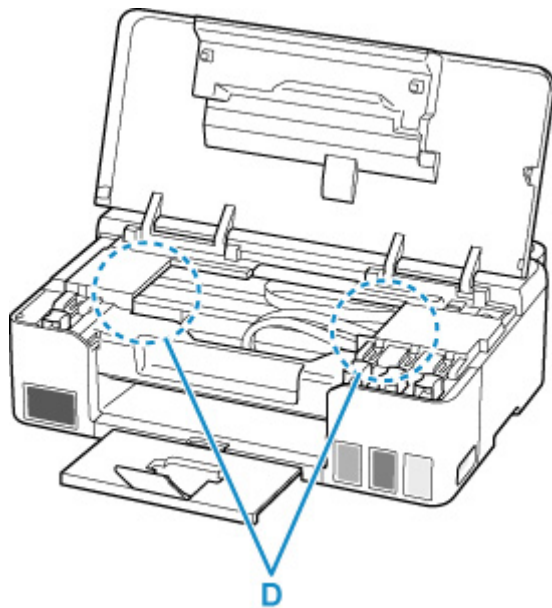
Ziehen Sie das Papier in einem Winkel von etwa 45 Grad heraus.



6. Vergewissern Sie sich, dass das gesamte gestaute Papier entfernt wurde.

Falls das Papier beim Entfernen reißt, verbleiben möglicherweise Papierstücke im Drucker. Überprüfen Sie Folgendes, und entfernen Sie ggf. das übrige Papier.

- Befindet sich noch Papier unter dem Druckkopfhalter?
- Befinden Sie noch kleine Papierstücke im Drucker?
- Befindet sich noch Papier im linken und rechten Leerraum (D) des Druckers?



7. Schließen Sie die obere Abdeckung.

8. Schließen Sie den Drucker wieder an, und schalten Sie den Drucker ein.

Alle Druckaufträge in der Druckwarteschlange werden abgebrochen. Wiederholen Sie den Druckvorgang.

»» Hinweis

- Stellen Sie beim erneuten Einlegen von Papier sicher, dass Sie zum Druck geeignetes Papier verwenden, und legen Sie es richtig ein.

Falls auf dem Computerbildschirm eine Meldung über einen Papierstau angezeigt wird, wenn Sie den Druckvorgang nach dem Entfernen des gestauten Papiers fortsetzen, befindet sich möglicherweise noch Papier im Drucker. Überprüfen Sie den Drucker noch einmal auf verbliebene Papierstücke.

Sollte sich das Problem auch auf diese Weise nicht beheben lassen, wenden Sie sich an ein Canon - Servicecenter in Ihrer Nähe, um eine Reparatur zu beantragen.

»» Wichtig

- Kippen Sie den Drucker nicht, wenn Sie ihn bewegen, da die Tinte sonst möglicherweise ausläuft.
- Informationen zum Transport des Druckers zur Reparatur finden Sie unter Reparatur Ihres Druckers.

Ursache

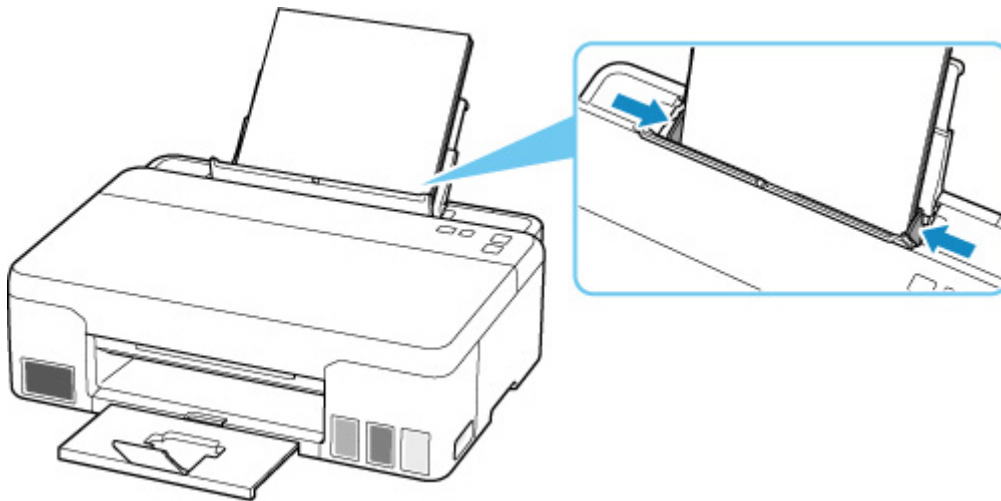
Folgende Ursachen sind möglich.

- Es ist kein Papier in das hintere Fach eingelegt.
- Das Papier ist nicht ordnungsgemäß in das hintere Fach eingelegt.

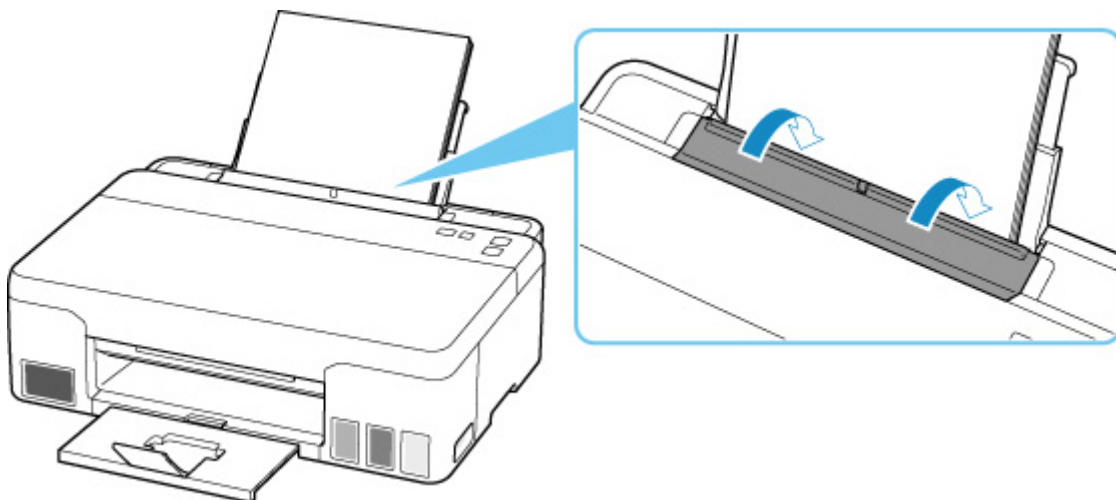
Verfahren

Gehen Sie wie nachstehend beschrieben vor.

- Legen Sie Papier in das hintere Fach ein.
 - [Einlegen von Normalpapier/Fotopapier](#)
- Richten Sie die Papierführungen des hinteren Fachs an beiden Papierkanten aus.



- Schließen Sie die Abdeckung für den Einzugsschacht.



Drücken Sie nach dem Ausführen der oben genannten Schritte die Taste **OK** am Drucker, um die Fehlermeldung zu löschen.

»» Hinweis

- Drücken Sie die Taste **Stopp (Stop)** am Drucker, um den Druckvorgang abubrechen.

Ursache

Papier kann nicht eingezogen werden, da die Papiereinzugwalzen verschmutzt sind.

Verfahren

Drücken Sie die Taste **Stopp (Stop)** am Drucker, um den Druckvorgang abubrechen, und führen Sie die Reinigung der Papiereinzugwalzen aus.

- Von Windows aus:
 - Reinigen der Papiereinzugwalzen
- Über das Bedienfeld des Druckers:
 - [Reinigen der Papiereinzugwalzen](#)

1200

Ursache

Die obere Abdeckung ist offen.

Verfahren

Schließen Sie die obere Abdeckung, und warten Sie einen Moment.

Denken Sie immer daran, die Abdeckung zu schließen, wie beispielsweise nach dem Wiederauffüllen der Tintenbehälter.

Ursache

Die Tintenspülung kann nicht ausgeführt werden, da die Wartungskassette fast voll ist.

Verfahren

Schalten Sie den Drucker zuerst aus und tauschen Sie dann die Wartungskassette aus, um die Tintenspülung auszuführen.

- [Austauschen der Wartungskassette](#)

Drücken Sie die Taste **OK** am Drucker, um den Fehler zu beheben.

Ursache

Die Wartungskassette wird nicht erkannt.

Die Wartungskassette kann nicht ordnungsgemäß eingesetzt werden oder ist möglicherweise nicht mit diesem Drucker kompatibel.

Verfahren

Schalten Sie den Drucker aus, nehmen Sie die Wartungskassette heraus und setzen Sie sie dann ordnungsgemäß neu ein.

Informationen zum Entnehmen und Einsetzen der Wartungskassette finden Sie unter [Austauschen der Wartungskassette](#).

Ursache

Möglicherweise hat der verbleibende Tintenstand in einer der Tintenpatronen die Markierung Untergrenze erreicht.

Verfahren

Sehen Sie sich die verbleibende Tinte in der Tintenpatrone an, um den verbleibenden Tintenstand zu überprüfen.

Wenn der verbleibende Tintenstand unter der Markierung Untergrenze liegt, füllen Sie die Tintenpatrone mit der jeweiligen Tintenfarbe auf.

■ [Wiederauffüllen von Tintenbehältern](#)

Wenn das Drucken fortgesetzt wird, nachdem der verbleibende Tintenstand unter die Markierung Untergrenze gefallen ist, kann es vorkommen, dass der Drucker eine gewisse Menge an Tinte verbraucht, um wieder druckfähigen Status zu erreichen.

Um weiterzudrucken, drücken Sie die Taste **OK** am Drucker.

Nach dieser Aktion ist die Benachrichtigungsfunktion für den verbleibenden Tintenstand inaktiv.

Um diese Funktion zu reaktivieren, füllen Sie jede Tintenfarbe bis zur Markierung Obergrenze auf der jeweiligen Tintenpatrone auf und drücken Sie die Taste **OK** am Drucker mindestens 5 Sekunden lang.

Wenn eine der Tintenpatronen nicht bis zur Markierung Obergrenze aufgefüllt wird, kann die Genauigkeit der Benachrichtigungsfunktion für den verbleibenden Tintenstand stark gestört werden.

Beachten Sie, dass Canon nicht für Fehlfunktionen oder Probleme haftbar ist, die durch die Verwendung von nicht original Canon Tinte entstehen.

1723

Ursache

Die Wartungskassette ist nicht eingesetzt.

Verfahren

Schalten Sie den Drucker aus und setzen Sie dann die Wartungskassette ein.

Informationen zum Einsetzen der Wartungskassette finden Sie unter [Austauschen der Wartungskassette](#).

1724

Ursache

Die derzeit eingesetzte Wartungskassette kann nicht verwendet werden.

Dieser Drucker kann keine Wartungskassetten verwenden, die in anderen Druckern eingesetzt waren.

Verfahren

Schalten Sie den Drucker aus und ersetzen Sie die Wartungskassette durch eine neue.

- [Austauschen der Wartungskassette](#)

Ursache

Die Wartungskassette wird nicht erkannt.

Die Wartungskassette kann nicht ordnungsgemäß eingesetzt werden oder ist möglicherweise nicht mit diesem Drucker kompatibel.

Verfahren

Schalten Sie den Drucker aus, nehmen Sie die Wartungskassette heraus und setzen Sie sie dann ordnungsgemäß neu ein.

Informationen zum Entnehmen und Einsetzen der Wartungskassette finden Sie unter [Austauschen der Wartungskassette](#).

Ursache

Die Wartungskassette ist voll.

Verfahren

Schalten Sie den Drucker aus und tauschen Sie dann die Wartungskassette aus.

- [Austauschen der Wartungskassette](#)

»» Hinweis

- Der Zustand der Wartungskassette hängt bei diesem Fehler davon ab, wo und wie der Drucker verwendet wird.
Wenn diese Meldung angezeigt wird, müssen Sie die Wartungskassette austauschen.

Ursache

Die Wartungskassette ist fast voll.

Verfahren

Der Drucker kann keine Druckvorgänge ausführen, wenn die Wartungskassette voll ist.

Drücken Sie die Taste **OK** am Drucker, um den Fehler zu beheben, und bereiten Sie dann eine neue Wartungskassette vor.

Informationen zur Wartungskassette finden Sie unter [Austauschen der Wartungskassette](#).

Klebeband usw. wurde noch nicht entfernt (1890)

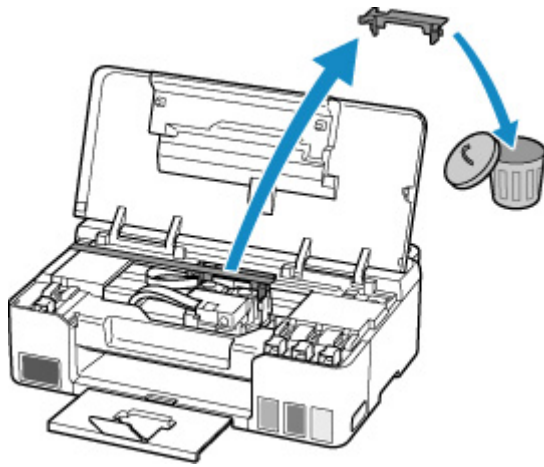
Ursache

Möglicherweise wurde das Klebeband oder Schutzmaterial am Druckkopfhalter noch nicht entfernt.

Verfahren

Öffnen Sie die obere Abdeckung und stellen Sie sicher, dass das Klebeband und das Schutzmaterial vom Druckkopfhalter entfernt wurden.

Wenn das Klebeband oder das Schutzmaterial immer noch angebracht ist, entfernen Sie es und schließen Sie die obere Abdeckung.



Klicken Sie bei der erstmaligen Druckereinrichtung hier, wählen Sie den Namen Ihres Druckers auf der Seite aus und befolgen Sie die Anweisungen.

Ursache

Die Einstellungen für das Papierformat im Druckertreiber stimmen nicht mit dem im Drucker registrierten Papierformat überein.

Verfahren

Drücken Sie die Taste **Stopp (Stop)** am Drucker, um den Druckvorgang abubrechen.

Sorgen Sie dafür, dass das im hinteren Fach eingelegte Papier mit dem im Drucker registrierten Papierformat übereinstimmt. Verwenden Sie hierfür die Taste **Papierauswahl (Paper Select)** am Drucker.

Geben Sie das im Drucker registrierte Papierformat für den Druckertreiber an und versuchen Sie erneut, zu drucken.

»» Hinweis

- Wenn das im hinteren Fach eingelegte Papierformat größer als das im Druckertreiber festgelegte Papierformat ist, können Sie den Druckvorgang fortsetzen, ohne die Einstellungen für das Papierformat zu ändern. Drücken Sie die Taste **OK** am Drucker.
- Nähere Details zu Papierformaten, die über die Taste **Papierauswahl (Paper Select)** am Drucker im Drucker registriert werden können, finden Sie unten.

■ [Papiereinstellungen](#)

- Sie können die Funktion deaktivieren, um einen Druckerfehler zu verhindern. Wenn diese Funktion deaktiviert ist, druckt der Drucker mit diesen Papiereinstellungen auf das in das hintere Fach eingelegte Papier, auch wenn das Papierformat nicht mit diesen Einstellungen übereinstimmt.

Nähere Details zur Einstellung zum Vermeiden von Druckerfehlern finden Sie unten.

■ [Ändern des Betriebsmodus des Druckers](#) (Windows)

■ [Ändern des Betriebsmodus des Druckers](#) (macOS)

Ursache

Eine interne Komponente muss bald ausgetauscht werden.

Verfahren

Drücken Sie die Taste **OK** am Drucker, um den Fehler zu beheben.

Wenden Sie sich so bald wie möglich an ein Canon-Servicecenter in Ihrer Nähe, um eine Reparatur zu beantragen.

Sie dürfen die internen Komponenten des Druckers nicht selbst austauschen.

»» Wichtig

- Kippen Sie den Drucker nicht, wenn Sie ihn bewegen, da die Tinte sonst möglicherweise ausläuft.
- Informationen zum Transport des Druckers zur Reparatur finden Sie unter Reparatur Ihres Druckers.

Ursache

Der Druckvorgang kann mit den aktuellen Druckeinstellungen nicht ausgeführt werden.

Verfahren

Drücken Sie die Taste **Stopp (Stop)** am Drucker, um den Druckvorgang abubrechen.

Ändern Sie die für das Drucken festgelegten Druckeinstellungen, und wiederholen Sie den Druckvorgang.

Ursache

Es ist ein Druckerfehler aufgetreten.

Verfahren

Wenn Sie drucken, drücken Sie die Taste **Stopp (Stop)** am Drucker, um den Druckvorgang abubrechen. Schalten Sie dann den Drucker aus.

Prüfen Sie die folgenden Punkte:

- Stellen Sie sicher, dass die Bewegung des Druckkopfhalters nicht durch das Schutzmaterial und das Klebeband zur Sicherung des Druckkopfhalters, gestautes Papier usw. behindert wird.

Entfernen Sie alle Hindernisse.

»» Wichtig

- Wenn Sie ein Hindernis für die Bewegung des Druckkopfhalters entfernen, achten Sie darauf, dass Sie nicht die durchsichtige Folie (A), das weiße Band (B) oder die Schläuche (C) berühren.



Der Drucker kann beschädigt werden, wenn Sie dieses Teil durch Papier- oder Handberührungen verunreinigen oder zerkratzen.

Schalten Sie den Drucker wieder ein.

Sollte sich das Problem auch auf diese Weise nicht beheben lassen, wenden Sie sich an ein Canon - Servicecenter in Ihrer Nähe, um eine Reparatur zu beantragen.

»» Wichtig

- Kippen Sie den Drucker nicht, wenn Sie ihn bewegen, da die Tinte sonst möglicherweise ausläuft.
- Informationen zum Transport des Druckers zur Reparatur finden Sie unter Reparatur Ihres Druckers.

Ursache

Es ist ein Druckerfehler aufgetreten.

Verfahren

»» Wichtig

- Führen Sie die folgenden Schritte in der vorgegebenen Reihenfolge aus.

Wenn Sie die Reihenfolge ändern oder Schritte auslassen, kann dies weitere Probleme verursachen.

1. Überprüfen Sie den Tintenstand und füllen Sie die Tintenpatronen gegebenenfalls wieder auf.
2. Schalten Sie den Drucker aus und trennen Sie das Netzkabel.
3. Schließen Sie den Drucker wieder an und schalten Sie ihn ein.
4. Führen Sie eine **Reinigung (Cleaning)** des Druckkopfs aus.
5. Führen Sie eine **Tintenspülung (Ink Flush)** aus.

Es ist keine **Intensivreinigung (Deep Cleaning)** erforderlich.

Wenn der Fehler nach Ausführen der oben genannten Schritte erneut auftritt, lässt er sich möglicherweise durch einen Austausch der Druckköpfe beheben.

Klicken Sie hier, um weitere Informationen zu erhalten.

»» Wichtig

- Wenn der Fehler nach dem Ersetzen der Druckköpfe erneut auftritt, wenden Sie sich an ein Canon-Servicecenter in Ihrer Nähe, um eine Reparatur zu beantragen.
- Kippen Sie den Drucker nicht, wenn Sie ihn bewegen, da die Tinte sonst möglicherweise ausläuft.
- Informationen zum Transport des Druckers zur Reparatur finden Sie unter Reparatur Ihres Druckers.

»» Hinweis

- Der Reinigungsvorgang wird am Anfang der folgenden Seite erläutert. Die Tintenspülung wird am Ende der Seite erläutert. (Es ist keine Intensivreinigung erforderlich.)

- Reinigen der Druckköpfe (Windows)
- Reinigen der Druckköpfe (macOS)

Ursache

Es ist ein Druckerfehler aufgetreten.

Verfahren

Falls ein Papierstau aufgetreten ist, entfernen Sie das gestaute Papier je nach Ort und Ursache des Staus.

■ [Vorgehensweise bei Papierstau](#)

Schalten Sie den Drucker aus, und trennen Sie das Netzkabel.

Schließen Sie den Drucker wieder an, und schalten Sie den Drucker ein.

Sollte sich das Problem auch auf diese Weise nicht beheben lassen, wenden Sie sich an ein Canon - Servicecenter in Ihrer Nähe, um eine Reparatur zu beantragen.

»» Wichtig

- Kippen Sie den Drucker nicht, wenn Sie ihn bewegen, da die Tinte sonst möglicherweise ausläuft.
- Informationen zum Transport des Druckers zur Reparatur finden Sie unter Reparatur Ihres Druckers.