



Libérez tout votre potentiel de jeu avec GB2770HSU Red Eagle à Fast IPS

Bénéficiez de l'avantage concurrentiel dont vous avez besoin pour libérer tout votre potentiel de jeu avec le 27" GB2770HSU offrant une fréquence de rafraîchissement de 0.8ms MPRT et 165Hz. Armé de FreeSync Premium, vous pouvez prendre des décisions en une fraction de seconde et oublier les effets fantômes ou les problèmes de maculage. La possibilité d'ajuster la luminosité et les nuances sombres avec le Black Tuner offre de meilleures performances de visualisation dans les zones ombragées et la dalle en technologie IPS garantit une superbe qualité d'image. Grâce au support réglable en hauteur, vous pouvez facilement ajuster la position de l'écran selon vos préférences pour assurer le confort pendant les sessions de jeu marathon.

Disponible aussi avec un pied fixe: [G-Master G2770HSU-B1](#)



Fast IPS

La dalle Fast IPS garantit non seulement des scènes de champ de bataille vives et de haute fidélité affichées avec une précision de couleur exceptionnelle, mais elle offre également un temps de réponse d'image en mouvement (MPRT) exceptionnel de 0.8 ms.



Technologie FreeSync™ Premium

Ce moniteur garantit une faible latence d'entrée et une faible compensation de fréquence d'image en éliminant tout problème de déchirure ou de hachures pratiquement à chaque taux de rafraîchissement.

01 CARACTÉRISTIQUES DE L'ÉCRAN

Diagonale	27", 68.6cm
Matrice	Fast IPS, finition mate
Résolution native	1920 x 1080 @165Hz (2.1 megapixel Full HD, DisplayPort)
Le ratio d'aspect	16:9
Luminosité	250 cd/m ² typique
Contraste	1100:1 typique
Contraste dynamique	80M:1
Temps de réponse (MPRT)	0.8ms
Angle de vision	horizontal/vertical: 178°/178°, droit/gauche: 89°/89°, en avant/en arrière: 89°/89°
Couleurs supportées	16.7mIn 8bit
Fréquence horizontale	15 - 225kHz
Surface de travail H x L	598 x 336.5mm, 23.5 x 13.2"
Taille du pixel	0.311mm
Couleur	mate,

02 PORTS ET CONNECTEURS

Entrée signal	HDMI x1 (max. 1920 x 1080 @144Hz) DisplayPort x1 (max. 1920 x 1080 @165Hz)
USB HUB	x2 (v.2.0 DC5V, 500mA)
HDCP	oui
Prise casque	oui

03 CARACTERISTIQUES

Réducteur de lumière bleue	oui
Flicker Free LED	oui
Compatible FreeSync	HDMI: 1920 x 1080 @48-144Hz, DP: 1920 x 1080 @48-165Hz
Langues OSD	EN, DE, FR, ES, IT, PT, RU, JP, CZ, NL, PL
Boutons de contrôle	Sélection d'entrée / Quitter, + / volume, - / i-Style colour, Menu, Alimentation
Paramètres réglables	réglage de l'image (contraste, luminosité, OD, contr. avancé, Eco, réd. de lum. bleue, réglages des zones noires, MBR, gamma), sélection de l'entrée, réglage audio (volume, muet), sauvegarde réglages, couleur (temp. de couleur, 6-axes, pré-réglages utilisateur), réglage de l'image (i-Style colour, technology X- res, aigu et doux, optimisation signal HDMI, mode affichage direct, réglage du mode vidéo), langue, configuration (OSD position H., OSD position V., délai affichage OSD, logo d'ouverture, AMD FreeSync Premium, LED), afficher les informations, restaurer
Haut-parleurs	2 x 2W
Sécurité	adapté à la fermeture Kensington-lock™, DDC2B, Mac OSX

04 MECANIQUE

Réglages Position Image	hauteur, angle V, pivot (rotation des deux côtés)
RÉGULATION DE LA HAUTEUR	130mm
Rotation (fonction PIVOT)	90°
Angle d'inclinaison	18° en avant; 3° en arrière
Montage VESA	100 x 100mm
Système de gestion de passage des câbles	oui

05 ACCESSOIRES INCLUS

Câbles	câble d'alimentation, USB, HDMI, DP
Autres	guide démarrage rapide, guide de sécurité

06 GESTION DE L'ÉNERGIE

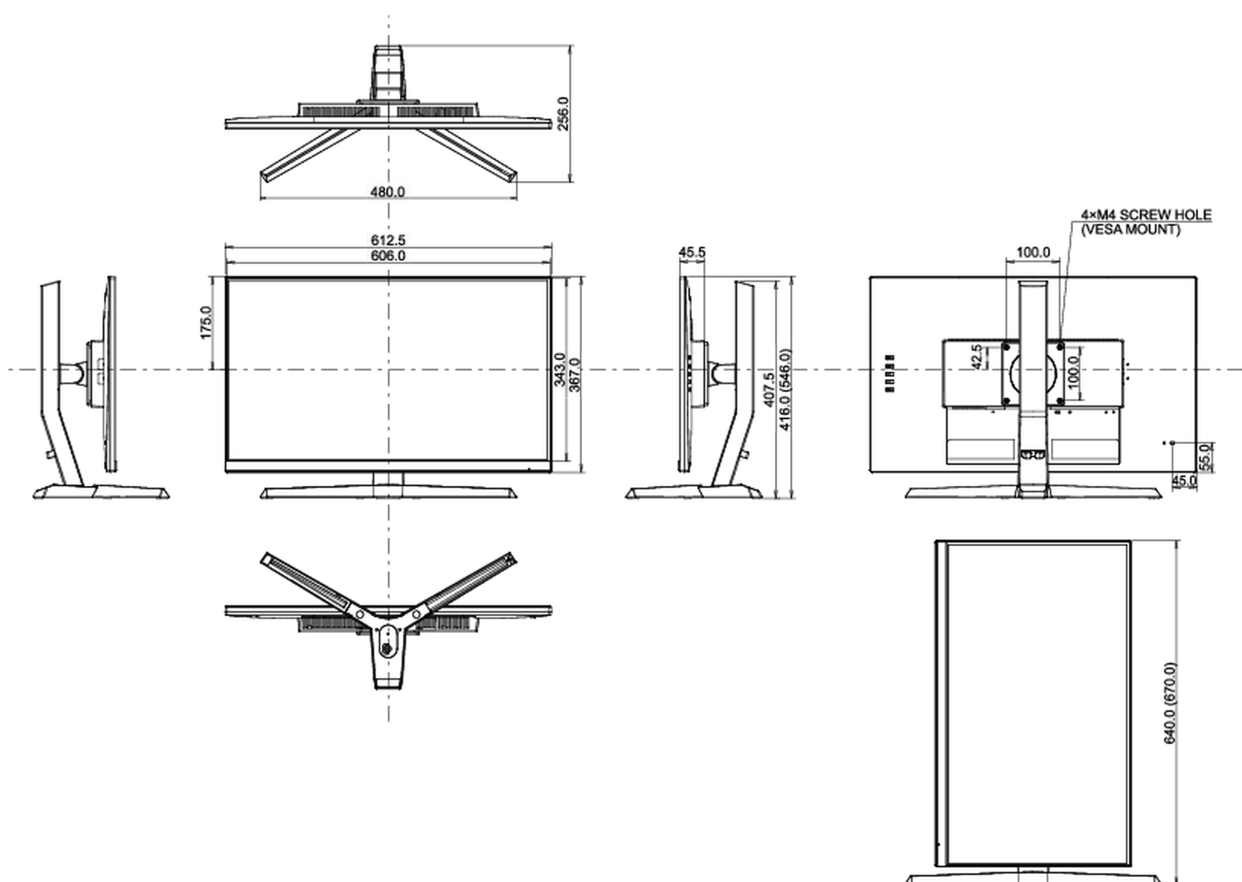
Bloc d'alimentation	interne
Alimentation	AC 100 - 240V, 50/60Hz
Gestion d'alimentation	22W typique, 0.5W en veille, 0.3W éteint

07 NORMES

Certifications	CE, TÜV-Bauart, EAC, PSE, RoHS support, ErP, WEEE, VCCI, REACH
Classe d'efficacité énergétique	A+
Autre	Norme REACH SVHC au dessus de 0.1% de plomb

08 DIMENSIONS / POIDS

Dimensions produit L x H x P	612.5 x 416(546) x 256mm
Dimensions de la boîte L x H x P	745 x 480 x 204mm
Poids (sans boîte)	5.2kg
Poids (avec boîte)	7.5kg
Code EAN	4948570117758



09 LABEL D'EFFICACITÉ ÉNERGÉTIQUE (UE)

Manufacturer	iiyama
Model	G-Master GB2770HSU-B1
Classe d'efficacité énergétique	A+
Diagonale visible de la dalle	69cm; 27"; (27" segment)
Consommation d'énergie en utilisation normale	18.7W
Consommation d'énergie annuelle	27kWh/an*
Consommation en mode veille	0.5W en veille
Power in OFF Mode	0.3W éteint
Résolution	1920 x 1080

L'information conforme au règlement (UE) n° 1062/2010.*Sur la base de la consommation électrique d'un téléviseur fonctionnant 4 heures par jour pendant 365 jours. La consommation d'énergie réelle dépendra de la façon dont le téléviseur est utilisé.

Toutes les marques nommées sur ce site sont des marques déposées. iiyama ne pourra être tenu responsable d'éventuelles erreurs ou omissions contenues sur ce site. Tous les écrans LCD iiyama sont conformes à la norme ISO-9241-307:2008 pour ce qui concerne les défauts de pixel.

© IIYAMA CORPORATION. ALL RIGHTS RESERVED