



**Libera todo tu potencial de juego con GB2770HSU Red Eagle equipado con el Fast IPS**

Obtenga la ventaja competitiva que necesita para liberar todo su potencial de juego con el GB2770HSU de 27" que ofrece MPRT de 0.8 ms y frecuencia de actualización de 165Hz. Armado con FreeSync Premium, puede tomar decisiones en una fracción de segundo y olvidarse de los efectos ghosting o los problemas de manchas. La capacidad de ajustar el brillo y los tonos oscuros con el Black Tuner ofrece un mayor rendimiento de visualización en áreas sombreadas y el panel en la tecnología IPS garantiza una calidad de imagen excelente. Gracias al soporte ajustable en altura, puede ajustar fácilmente la posición de la pantalla según sus preferencias para garantizar la comodidad durante las sesiones de juego maratonianas.

Disponible también con un soporte fijo: [G-Master G2770HSU-B1](#)



Fast IPS

El panel Fast IPS garantiza no solo escenas de campo de batalla vividas y de alta fidelidad que se muestran con una precisión de color excepcional, sino que también proporciona un tiempo de respuesta de imagen en movimiento (MPRT) de 0.8 ms.



Tecnología FreeSync™ Premium

Esta pantalla garantiza baja latencia de entrada y baja compensación de velocidad de fotogramas eliminando cualquier problema de desgarro o tartamudeo prácticamente en cada velocidad de fotogramas.

## 01 CARACTERÍSTICAS DE LA PANTALLA

Diagonal	27", 68.6cm
Pantalla	Fast IPS, acabado mate
Resolución nativa	1920 x 1080 @165Hz (2.1 megapixel Full HD, DisplayPort)
Resolucion nativa	165Hz
Relación de aspecto	16:9
Brillo	250 cd/m <sup>2</sup> típico
Contraste estático	1100:1 típico
Contraste avanzado	80M:1
Tiempo de respuesta (MPRT)	0.8ms
Área de visualización	horizontal/vertical: 178°/178°, derecho/izquierdo: 89°/89°, arriba/abajo: 89°/89°
Soporte de Color	16.7mIn 8bit
Sincronización horizontal	15 - 225kHz
Área de visualización h x v	598 x 336.5mm, 23.5 x 13.2"
Pixel pitch	0.311mm
Colour	mate,

## 02 INTERFACES / CONECTORES / CONTROLADORES

Conector de entrada	HDMI x1 (max. 1920 x 1080 @144Hz) DisplayPort x1 (max. 1920 x 1080 @165Hz)
USB HUB	x2 (v.2.0 DC5V, 500mA)
HDCP	si
Conector de auriculares	si

## 03 CARACTERÍSTICAS

Reductor de luz azul	si
Flicker free	si
compatible con tecnología FreeSync™	HDMI: 1920 x 1080 @48-144Hz, DP: 1920 x 1080 @48-165Hz
OSD idioma	EN, DE, FR, ES, IT, PT, RU, JP, CZ, NL, PL
Controles	Selección de señal / Salir, + / Volumen, - / i-Style Colour, Menú, Alimentación
Los controles de usuario	ajuste de imagen (contraste, brillo, OD, ACR, ECO, reductor de luz azul, sintonizador negro, MBR, gamma), selección de entrada, ajuste de audio (volumen, silencio), configuración de usuario de almacenamiento, configuración de color (temperatura de color, 6 ejes, preajuste del usuario), ajuste de imagen (i-Style colour, tecnología X-res, nítido y suave, rango HDMI RGB, modo de manejo directo, ajuste del modo de video), idioma, menú de configuración (posición H. OSD, posición V. OSD, tiempo de espera OSD, logotipo de apertura, AMD FreeSync Premium, LED), mostrar información, restablecer
Altavoces	2 x 2W
Comodidad	preparado para Kensington-lock™, DDC2B, Mac OSX

## 04 ASPECTOS MECÁNICOS

Soporte de altura regulable	altura, inclinación, pivote (rotación a ambos lados)
Ajuste de altura	130mm
Rotación (función de pivote)	90°
Ángulo de inclinación	18° arriba; 3° abajo
Montaje VESA	100 x 100mm

Sistema de gestión de cables

si

## 05 ACCESSORIES INCLUDED

Cable

de alimentación, USB, HDMI, DP

Otro

guía de inicio rápido, guía de seguridad

## 06 GESTIÓN DE ENERGÍA

Unidad de fuente de alimentación

interno

Fuente de alimentación

AC 100 - 240V, 50/60Hz

Gestión de energía

22W typical, Modo en espera 0.5W, Modo apagado 0.3W

## 07 SOSTENIBILIDAD

Certificados

CE, TÜV-Bauart, EAC, PSE, RoHS support, ErP, WEEE, VCCI, REACH

Clase de eficiencia energética

A+

Otros

REACH SVHC por encima de 0.1% de plomo

## 08 DIMENSIONES / PESO

Producto dimensiones W x H x D

612.5 x 416(546) x 256mm

Dimensiones de la caja (ancho x alto x fondo)

745 x 480 x 204mm

Peso (sin caja)

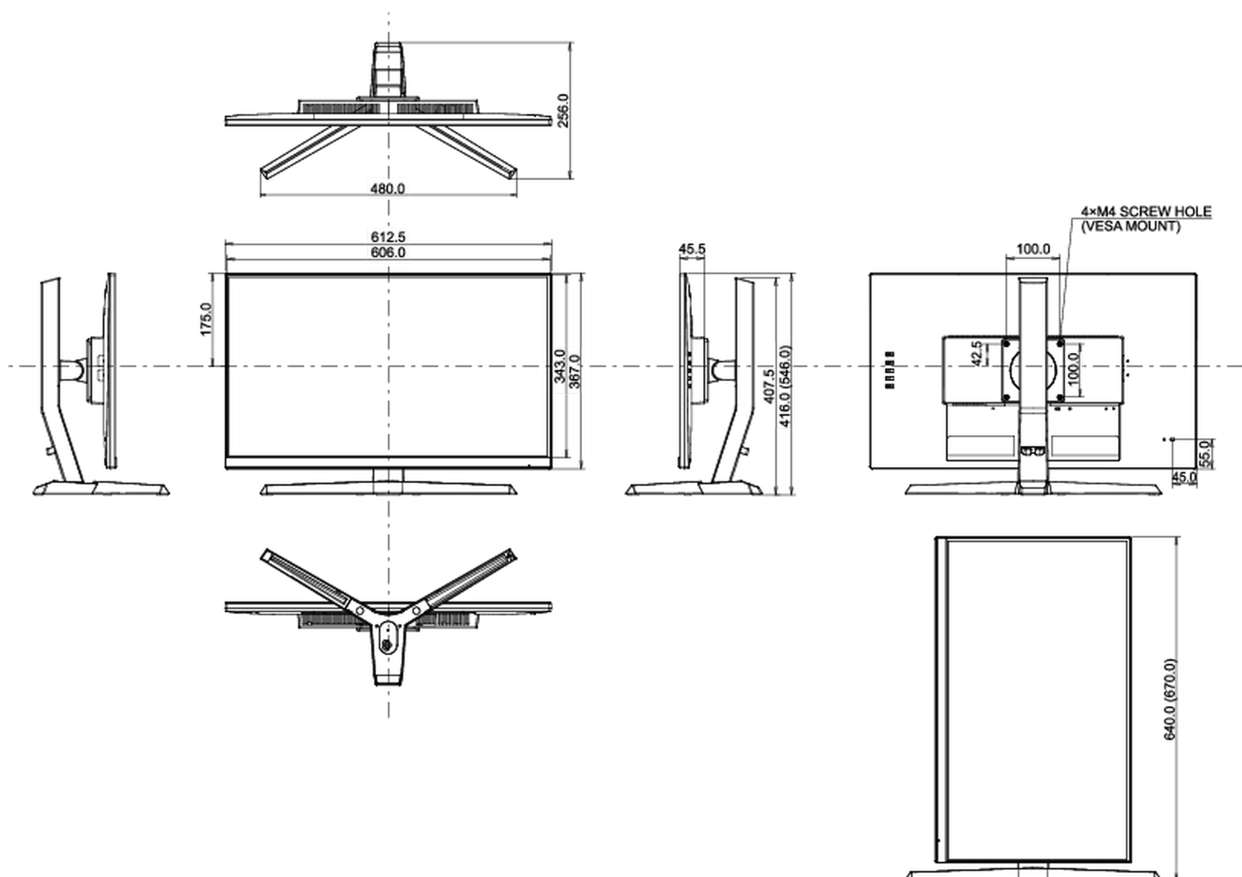
5.2kg

Peso (con caja)

7.5kg

Código EAN

4948570117758



Manufacturer	iiyama
Model	G-Master GB2770HSU-B1
La pantalla en diagonal visible	69cm; 27"; (27" segment)
Consumo de energía en modo encendido	18.7W
Consumo anual de energía	27kWh/añual*
Consumo en modo de espera	Modo en espera 0.5W
Power in OFF Mode	Modo apagado 0.3W
Resolución	1920 x 1080

*This is information under Regulation (EU) No 1062/2010.\*Based on the power consumption of the television operating 4 hours per day for 365 days. The actual energy consumption will depend on how the television is used.*

*All trademarks and registered trademarks acknowledged. E & O E. Specification subject to change without notice. All LCD's comply with ISO-9241-307:2008 in connection with pixel defects.*

© IIYAMA CORPORATION. ALL RIGHTS RESERVED