



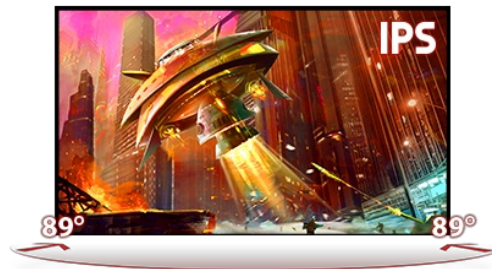
Prenez de l'avance avec le G2740QSU à dalle en technologie IPS et 1 ms MPRT

Le 27" G2740QSU WQHD équipé de la dalle en technologie IPS avec un taux de rafraîchissement de 75Hz et 1 ms MPRT garantit une qualité d'image exceptionnelle. La possibilité de personnaliser les paramètres de l'écran à l'aide des modes de jeu prédéfinis et personnalisés ainsi que la fonction Black Tuner vous donnent un contrôle total sur les scènes sombres et garantissent que les détails sont toujours clairement visibles.



1ms

Un temps de réponse rapide est la clé pour des jeux aux images ultra fluides. Cela réduit l'effet "fantôme" et cela assure donc à son utilisateur une expérience et des performances inédites.



Technologie IPS

Couvrant 100% de la gamme de couleurs sRGB, cette dalle IPS offre une précision des couleurs exceptionnelle et des angles de vision plus larges garantissant des scènes de champ de bataille vives et haute fidélité.

01 CARACTÉRISTIQUES DE L'ÉCRAN

Diagonale	27", 68.6cm
Matrice	IPS LED, finition mate
Résolution native	2560 x 1440 @75Hz (3.7 megapixel WQHD)
Le ratio d'aspect	16:9
Luminosité	250 cd/m ² typique
Contraste	1000:1 typique
Contraste dynamique	80M:1
Temps de réponse (MPRT)	1ms
Angle de vision	horizontal/vertical: 178°/178°, droit/gauche: 89°/89°, en avant/en arrière: 89°/89°
Couleurs supportées	16.7mln
Fréquence horizontale	31 - 120kHz
Surface de travail H x L	596.7 x 335.7mm, 23.5 x 13.2"
Taille du pixel	0.233mm
Couleur	mate,

02 PORTS ET CONNECTEURS

Entrée signal	HDMI x1 DisplayPort x1
USB HUB	x2 (v.2.0 DC5V, 500mA)
HDCP	oui
Prise casque	oui

03 CARACTERISTIQUES

Réducteur de lumière bleue	oui
Flicker Free LED	oui
Compatible FreeSync	2560 x 1440 @48-75Hz
Langues OSD	EN, DE, FR, ES, IT, RU, JP, CZ, NL, PL
Boutons de contrôle	Alimentation, Manette de commande: Appuyez (Menu / Alimentation), En haut (Sélection d'entrée), En bas (Sortie), À gauche (Mode Eco), À droite (Volume)
Paramètres réglables	réglage de l'image (contraste, luminosité, OD, ACR, ECO, réducteur de lumière bleue, réglages des zones noires, saturation des couleurs, gamma), sélection d'entrée (automatique, manuel), audio (volume, muet), sauvegarde réglages, réglages couleur (température de couleur, préréglage utilisateur), réglages image (couleur i-Style, nette et douce, plage HDMI RVB, réglage du mode vidéo), langue, menu de configuration (position H. OSD, position V. OSD, heure OSD, logo d'ouverture, AMD FreeSync, MBR), informations, remise à zéro
Haut-parleurs	2 x 2W
Sécurité	adapté à la fermeture Kensington-lock™, DDC2B, Mac OSX

04 MECANIQUE

Réglages Position Image	angle V
Angle d'inclinaison	22° en avant; 4° en arrière
Montage VESA	100 x 100mm
Système de gestion de passage des câbles	oui

05 ACCESSOIRES INCLUS

Câbles	câble d'alimentation, USB, HDMI, DP
Autres	guide démarrage rapide, guide de sécurité

06 GESTION DE L'ÉNERGIE

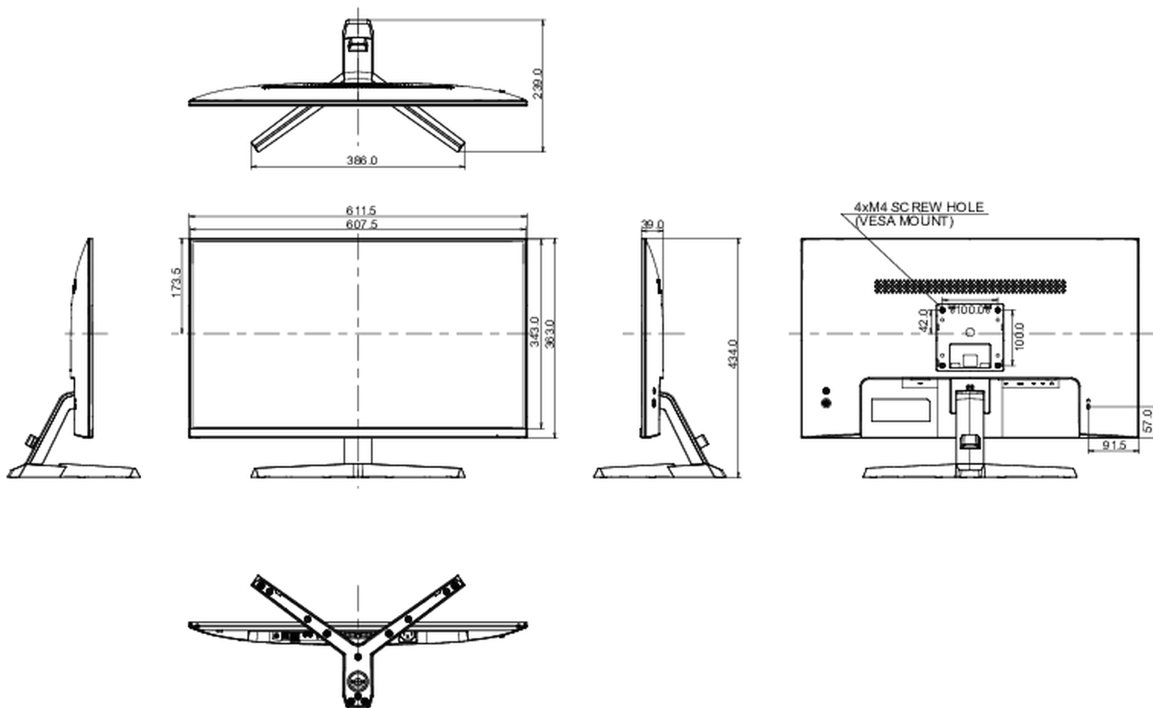
Bloc d'alimentation	interne
Alimentation	AC 100 - 240V, 50/60Hz
Gestion d'alimentation	23W typique, 0.5W en veille, 0.5W éteint

07 NORMES

Certifications	CE, TÜV-Bauart, EAC, VCCI-B, PSE, RoHS support, ErP, WEEE, REACH, ENERGY STAR®
Classe d'efficacité énergétique (Regulation (EU) 2017/1369)	F
Autre	Norme REACH SVHC au dessus de 0.1% de plomb

08 DIMENSIONS / POIDS

Dimensions produit L x H x P	611.5 x 434 x 239mm
Dimensions de la boîte L x H x P	692 x 452 x 147mm
Poids (sans boîte)	4.6kg
Poids (avec boîte)	6.2kg
Code EAN	4948570117987



contenues sur ce site. Tous les écrans LCD iiyama sont conformes à la norme ISO-9241-307:2008 pour ce qui concerne les défauts de pixel.

© IIYAMA CORPORATION. ALL RIGHTS RESERVED