



Siga adelante gracias al G2740HSU con panel en tecnología IPS y 1 ms MPRT

El G2740HSU Full HD de 27' con matriz en tecnología IPS, frecuencia de actualización de 75 Hz y 1 ms MPRT garantiza una calidad de imagen superior. La función Black Tuner junto con la capacidad de personalizar la configuración de la pantalla utilizando los modos de juego predefinidos y personalizados le brindan un control total sobre las escenas oscuras y asegura que los detalles siempre sean claramente visibles.



1ms

El tiempo de respuesta rápido es crucial para un juego ultra suave. Reduce el efecto fantasma y el desenfoco, lo que brinda al usuario una experiencia más rica para mejorar el rendimiento.



TECNOLOGÍA IPS

Cubriendo el 100% de la gama de colores sRGB, este panel IPS ofrece una precisión de color excepcional y ángulos de visión más amplios que garantizan escenas de campo de batalla vívidas y de alta fidelidad.

01 CARACTERÍSTICAS DE LA PANTALLA

Diagonal	27", 68.6cm
Pantalla	IPS LED, acabado mate
Resolución nativa	1920 x 1080 @75Hz (2.1 megapixel Full HD)
Resolucion nativa	75Hz
Relación de aspecto	16:9
Brillo	250 cd/m ² típico
Contraste estático	1000:1 típico
Contraste avanzado	80M:1
Tiempo de respuesta (MPRT)	1ms
Área de visualización	horizontal/vertical: 178°/178°, derecho/izquierdo: 89°/89°, arriba/abajo: 89°/89°
Soporte de Color	16.7mln
Sincronización horizontal	31 - 85kHz
Área de visualización h x v	597.9 x 336.3mm, 23.5 x 13.2"
Pixel pitch	0.311mm
Colour	mate,

02 INTERFACES / CONECTORES / CONTROLADORES

Conector de entrada	HDMI x1 DisplayPort x1
USB HUB	x2 (v.2.0 DC5V, 500mA)
HDCP	si
Conector de auriculares	si

03 CARACTERISTICAS

Reductor de luz azul	si
Flicker free	si
compatible con tecnología FreeSync™	1920 x 1080 @48-75Hz
OSD idioma	EN, DE, FR, ES, IT, RU, JP, CZ, NL, PL
Los controles de usuario	ajuste de imagen (contraste, brillo, OD, ACR, ECO, reductor de luz azul, sintonizador de negro, saturación de color, gamma), selección de entrada (automático, manual), audio (volumen, silencio), almacenar configuraciones de usuario, configuraciones de color (temperatura de color, preajuste del usuario), ajuste de imagen (color i-Style, nítido y suave, rango HDMI RGB, ajuste de modo de video), idioma, menú de configuración (posición OSD H., posición OSD V., tiempo OSD, logotipo de apertura, AMD FreeSync, MBR), información, recuperar
Altavoces	2 x 2W
Comodidad	preparado para Kensington-lock™, DDC2B, Mac OSX

04 ASPECTOS MECÁNICOS

Soporte de altura regulable	inclinación
Ángulo de inclinación	22° arriba; 4° abajo
Montaje VESA	100 x 100mm
Sistema de gestión de cables	si

05 ACCESSORIES INCLUDED

Cable	de alimentación, USB, HDMI
-------	----------------------------

Otro

guía de inicio rápido, guía de seguridad

06 GESTIÓN DE ENERGÍA

Unidad de fuente de alimentación

interno

Fuente de alimentación

AC 100 - 240V, 50/60Hz

Gestión de energía

19W typical, Modo en espera 0.5W, Modo apagado 0.5W

07 SOSTENIBILIDAD

Certificados

CE, TÜV-Bauart, EAC, VCCI-B, PSE, RoHS support, ErP, WEEE, REACH, ENERGY STAR®

Clase de eficiencia energética

A+

Otros

REACH SVHC por encima de 0.1% de plomo

08 DIMENSIONES / PESO

Producto dimensiones W x H x D

610 x 433 x 239mm

Dimensiones de la caja (ancho x alto x fondo)

692 x 452 x 147mm

Peso (sin caja)

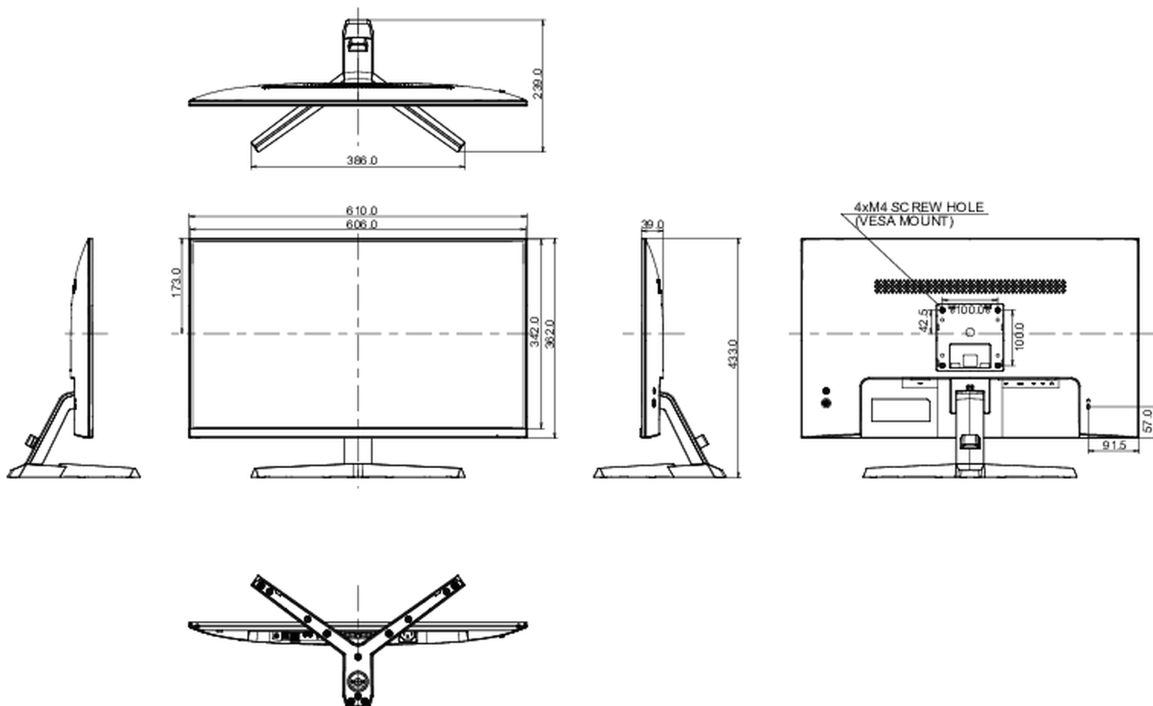
4.5kg

Peso (con caja)

6.1kg

Código EAN

4948570117963



09 ETIQUETA DE EFICIENCIA ENERGÉTICA DE LA UE

Manufacturer

iiyama

Model

G-Master G2740HSU-B1

Clase de eficiencia energética	A+
La pantalla en diagonal visible	69cm; 27"; (247" segment)
Consumo de energía en modo encendido	20W
Consumo anual de energía	29kWh/añual*
Consumo en modo de espera	Modo en espera 0.5W
Power in OFF Mode	Modo apagado 0.3W
Resolución	1920 x 1080

*This is information under Regulation (EU) No 1062/2010.*Based on the power consumption of the television operating 4 hours per day for 365 days. The actual energy consumption will depend on how the television is used.*

All trademarks and registered trademarks acknowledged. E & O E. Specification subject to change without notice. All LCD's comply with ISO-9241-307:2008 in connection with pixel defects.

© IIYAMA CORPORATION. ALL RIGHTS RESERVED