



Pantalla táctil PCAP de 15.6" con 10 puntos táctiles, Android y tecnología Power over Ethernet

El ProLite TW1523AS-B1P con panel táctil es una opción perfecta para entornos de alto uso, como puntos de venta minoristas, puntos de venta interactivos, mostradores de información o industria hotelera.

La tecnología power over ethernet (POE) permite proporcionar conexión de datos y alimentación mediante un solo cable, lo que simplifica la instalación. Este monitor puede funcionar en orientación horizontal, vertical o boca arriba. Junto con el micrófono y los altavoces incorporados ofrece posibilidades ilimitadas de instalación interactiva.



Conectividad

El conector RJ45 (LAN) que admite la tecnología Power over Ethernet (POE) permite tanto la conexión de datos como la alimentación a través de un solo cable, lo que simplifica la instalación en áreas donde muchos cables molestarían la instalación de pantalla.



Android OS

Gracias al sistema operativo Android puede fácilmente personalizar la pantalla según sus necesidades instalando aplicaciones directamente en ella.

01 CARACTERÍSTICAS DE LA PANTALLA

Diseño	Cristal de borde a borde
Diagonal	15.6", 39.5cm
Pantalla	IPS Pannelo tecnología, LED
Resolución nativa	1920 x 1080 (2 megapixel HD)
Relación de aspecto	16:9
Brillo	450 cd/m ²
Brillo	385 cd/m ² con touch pantalla
Transmisión de luz	85%
Contraste estático	1000:1 con touch pantalla
Tiempo de respuesta (GTG)	30ms
Área de visualización	horizontal/vertical: 170°/170°, derecho/izquierdo: 85°/85°, arriba/abajo: 85°/85°
Soporte de Color	16.7mIn 8bit
Área de visualización h x v	344.16 x 193.59mm, 13.5 x 7.6"
Pixel pitch	0.17925mm
Bisel color y acabado	negro, mate

02 TÁCTILIDAD

Tecnología Touchscreen	proyectiva capacitiva
Puntos de contacto	10
Método táctil	dedo, guante (latex), lápiz capacitivo
Touch interface	USB

03 INTERFACES / CONECTORES / CONTROLADORES

Conector de salida digital	HDMI x1 (mini HDMI, 1920x1080 @60Hz)
Salida de audio	Altavoces 2 x 2W
Puertos USB	x2 (2.0)
RJ45 (LAN)	x1 (PoE)

04 CARACTERÍSTICAS

Software integrado	Android 8.1 sin GMS
CPU	Rockchip RK3288, quad-core Cortex-A17 hasta 1.8GHz
GPU	Quad-core cortex A17
Storage	16GB eMMC
Memory	2GB DDR3
WiFi	IEEE802.11b/g/n
Bluetooth	4.0
Extra	rotación automática, micrófono, ranura para tarjetas SD, revestimiento anti-huellas
Opratividad	24/7
Espesor del vidrio	1.8mm
Dureza del vidrio	6H

05 GENERAL

Applications

instalar nueva aplicación / gestionar aplicación, bloquear aplicación, calculadora, calendario, cromo, alarma / reloj / temporizador / cronómetro, correo electrónico, gestionar archivos y carpetas, gestionar imágenes / vídeo / audio, organizar álbumes, gestionar el tiempo de encendido / apagado, reproducir archivos de audio, motor de búsqueda, preferencias del sistema, grabadora de sonido, reproducir archivos de vídeo

06 ASPECTOS MECÁNICOS

Orientación Horizontal, vertical, boca arriba

Montaje VESA 100 x 100mm

07 ACCESSORIES INCLUDED

Guía guía de inicio rápido, guía de seguridad

Otro adaptador de CA

Tapa de cables si

08 GESTIÓN DE ENERGÍA

Unidad de fuente de alimentación externo

Fuente de alimentación DC 12 V

Gestión de energía 12W typical

09 SOSTENIBILIDAD

Certificados CE, RoHS support, ErP, WEEE, REACH

REACH SVHC por encima de 0.1% de plomo

10 DIMENSIONES / PESO

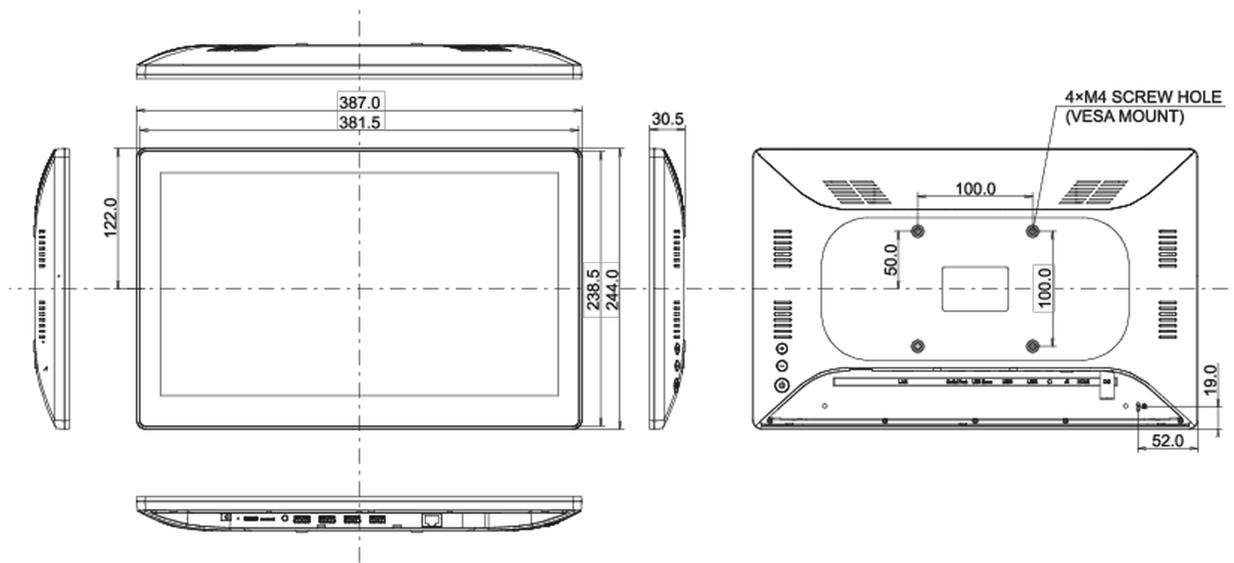
Producto dimensiones W x H x D 387 x 244 x 30.5mm

Dimensiones de la caja (ancho x alto x fondo) 477 x 295 x 75mm

Peso (sin caja) 1.5kg

Peso (con caja) 2.4kg

Código EAN 4948570118014



All trademarks and registered trademarks acknowledged. E & O E. Specification subject to change without notice. All LCD's comply with ISO-9241-307:2008 in connection with pixel defects.

© IIYAMA CORPORATION. ALL RIGHTS RESERVED