

Flip-Stand für Samsung Flip 55" + 65"

Art.-Nr.: 103571

Das **Flip-Stand** ist 0 – 90° drehbar und in jeder Position selbsthemmend.

Die Neigbarkeit von 0 – 10° ermöglicht eine angenehme Sicht und erleichtert das Arbeiten am Display.

Der Standfuß ist geeignet für 55" + 65" und Displays mit 50 kg sind für das Rollgestell eine Leichtigkeit.

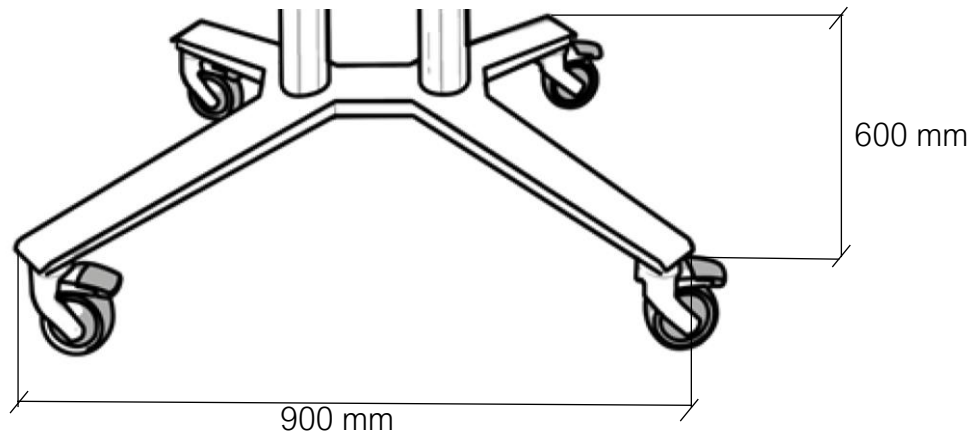
Präzise Leichtlaufrollen, alle lenkbar und mit Feststellbremse, ermöglichen ein spielend leichtes Schieben des Systems von Raum zu Raum.

Die Kabelführung befindet sich im PeTa Profilrohr.



Reinhard-Heraeus-Ring32, 63801 Kleinostheim
Telefon: +49(0)6027 – 40600
E-Mail: info@peta-gmbh.de

Abmessungen



Optionales Zubehör

ESG Glasablage 500 x 300 x 8 mm

Art.-Nr.: 100895.61

