

PARAPROJECT® Case i16

Laden , Synchronisieren , Transportieren , Aufbewahren , Flex2Connect

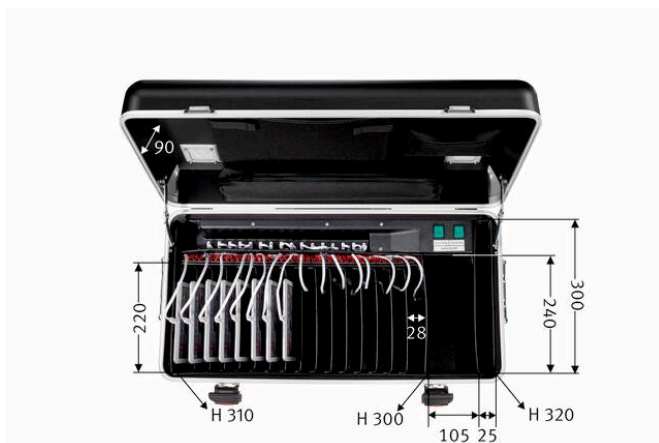


Bezeichnung	PARAPROJECT Case i16 Charge&Sync, inkl. USB-A auf Lightning® / LED-Kabel, schwarz
Artikelnummer	208.600-15101
GTIN / EAN	4006793000704
Einsatzgebiet	Bildung , Gesundheitswesnet
Zertifikate	CE / REACH / RoHS
Angewandte Normen	DIN EN 60950-1 / DIN EN 55022 / DIN EN 55024
Lieferumfang	<ul style="list-style-type: none"> - 16x USB Daten- und Ladekabel auf Lightning Connector mit LED-Anzeige - 1x Geräteanschlusskabel, EU, Länge: 5 m - 1x USB-Anschlusskabel, Länge: 3 m - 1x Y-Adapter mit 1x IBM-Buchse (C5, 3-polig) und 1x Euro-8-Buchse (C7, 2-polig) - 1x Y-Adapter mit 1x Euro-Flachbuchse (2-polig) und 1x Euro-8-Buchse (C7, 2-polig) - 1x Bedienungsanleitung für Zahlenschloss - 1x Anwenderhandbuch
Materialien	<ul style="list-style-type: none"> - Aluminium - Con-Pearl® - X-ABS-Kunststoff
Transport	4x Leichtlaufräder (davon 2 mit Radfeststeller) / Teleskopauszug, 4-fach / beidseitige Tragegriffe
Außenmaße (BxTxH)	720 mm x 390 mm x 550 mm
Eigengewicht	16250 g
Transportmaße (BxTxH)	760 mm x 420 mm x 570 mm
Palettenmaße (BxTxH)	1200 mm x 800 mm x 1860 mm
Menge pro Europalette	6
Zolltarifnummer	85044082
Ursprungsland	RO
Ausstattung	<ul style="list-style-type: none"> - Kofferdeckel mit div. Fächern und Taschen - Korpus: Sync und Ladeinheit, 16 Staufächer für iPad, Staufach für Master Laptop und Staufach für Zubehör z.B. Access Point, Router und/oder Apple TV - Zusätzlich: Lüftungsöffnungen im Deckel und Bodenbereich für optimale Luftzirkulation - programmierbarer, interner Ladetimer - Temperatursensor (Überhitzungsschutz)
Kompatible Geräte	alle iPad ab der Generation 4 , sowie alle iPad Mini
max. Geräteanzahl	16
Betriebssystem	iOS
Kabeltypen für Geräte	USB Daten- und Ladekabel auf Lightning Connector mit LED-Anzeige
Netzteil	zentrales Netzteil für gesamte Spannungsversorgung der Geräte
Ausgangsleistung je Port	2,4 A

PARAPROJECT® Case i16

Laden , Synchronisieren , Transportieren , Aufbewahren , Flex2Connect

Schließsystem	Zahlenschlösser
Anschlüsse	- Außen: - zentrale Stromversorgung mit Schutzkappe - USB-B-Buchse für die Sync-Funktion - Netzwerkbuchse (RJ45) für Access Point - Optional HDMI-Buchse Innen: - 16x USB-A-Buchse für Flex2Connect -Y-Adapter, C14-Stecker auf 1 x IBM-Buchse (C5, 3-polig) und 1 x Euro-8-Buchse (C7, 2-polig, AUX 1) -Y-Adapter, C14-Stecker auf 1 x Euroflach-Buchse und 1 x Euro-8-Buchse (C7, 2-polig, AUX 2)
Stromdaten	- 100 - 240 V - max. 3,6 A - 50/60 Hz
Maße Fächer (BxTxH)	28 mm x 220 mm x 310 mm
Maße zusätzliche Fächer	25 mm x 300 mm x 320 mm
Farbe	schwarz



- Sync- und Ladeinheit (Switch On/Off)
- programmierbarer, interner Ladetimer



- zentrale Stromversorgung mit Schutzkappe
- USB-B-Buchse für die Sync-Funktion
- Netzwerkbuchse (RJ45) für Access Point
- Optional HDMI-Buchse