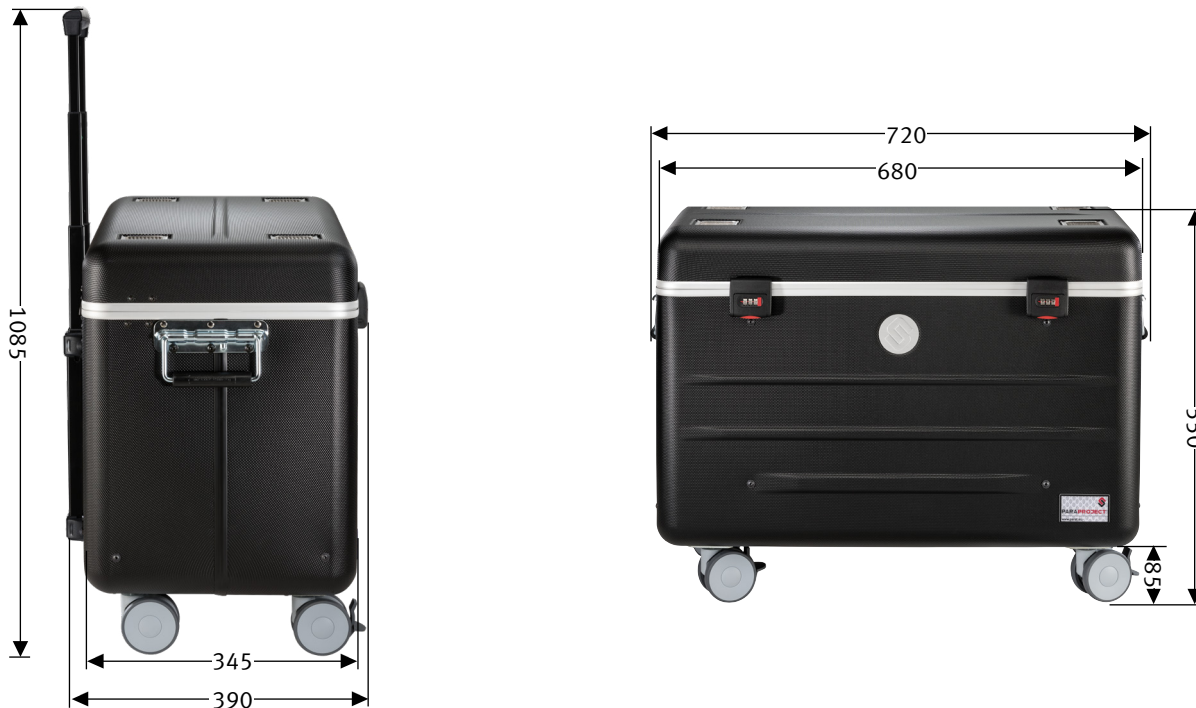


PARAPROJECT® CASE U20 Plus

CHARGE, TRANSPORT & PROTECT



Abmessungen außen in mm

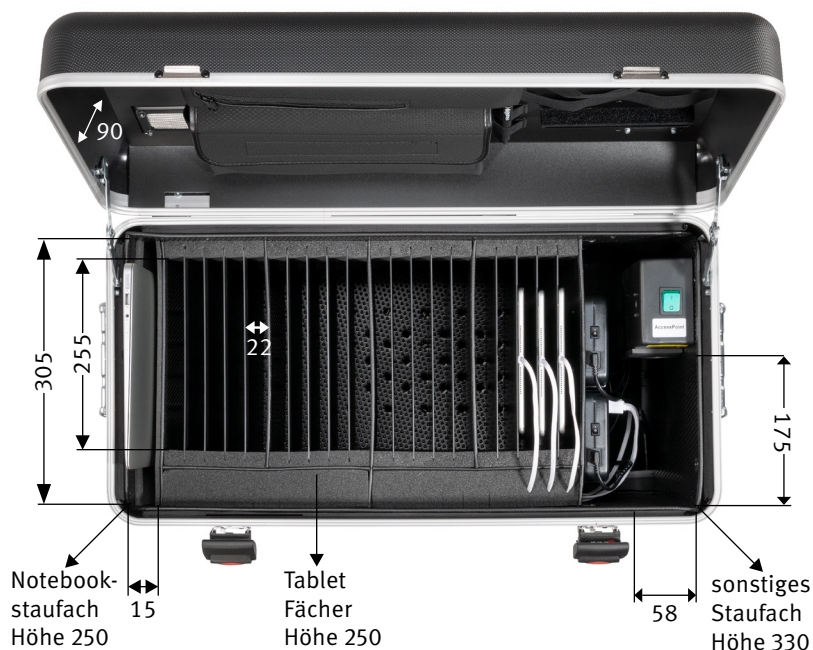
Bezeichnung	PARAPROJECT® CASE U20 Plus
Bestellnummer	EU Version: 208.620-15101
GTIN / EAN	4006793002128
Einsatzgebiet	Bildung
Zertifikate	CE / RoHS / REACH
Angewandte Normen	NRL 2011/65/EU; DIN EN 62368-1:2016-05. EMV 2014/35/EU; DIN EN 55022:210+AC:2011; DIN EN 55024:2010. Rohs 2011/65/EU; DIN EN 5
Lieferumfang	- 1x Geräteanschlusskabel, EU, Länge: 5 m - 1x Bedienungsanleitung für Zahlenschloss - 2x MC10-Multi-Charger
Materialien	- Außenschale aus schlagzähen gummierten X-ABS Kunststoff mit 3 mm Wandstärke in der Farbe schwarz - umlaufender Aluminiumrahmen an Deckel und Korpus - Inneneinrichtung aus „Con-Pearl®“-Material - Einschubfächer aus ABS Kunststoff - Bodenbereich ist gepolstert
Transport	- 4x kugelgelagerte Leichtlaufräder (davon 2 mit Radfeststeller) - Teleskopauszug, 4-fach - beidseitige Tragegriffe
Außenmaße	Breite 720 x Tiefe 390 x Höhe 550 mm
Eigengewicht	15 kg
Transportgewicht	15,5 kg
Transportabmessung	Breite 760 x Tiefe 420 x Höhe 570 mm
Menge pro Europalette	6
Maße Europalette	Breite 1200 x Tiefe 800 x Höhe 1065 mm
Zolltarifnummer	85044082
Ursprungsland	RO

PARAPROJECT® CASE U20 Plus

CHARGE, TRANSPORT & PROTECT

Ausstattung	Deckel: - Kofferdeckel mit diversen Fächern und Taschen
	Korpus: - Ladeinheit (2x MC10-Multi-Charger), 20 Staufächer für Tablets - Zusätzlich: Aktive Lüftung (2x Axial-Lüfter) im Bodenbereich für optimale Luftzirkulation und Entlüftung im Korpus - Elektro Tower mit Ein- Ausschalter und Steckdose für Accesspoint, Temperaturfühler - Staufach für Masterlaptop
	Koffer außen: - Ein-/Ausschalter des kompletten Koffers - RJ Schnittstelle
Kompatible Geräte	Alle Tablets die mit USB ladefähig sind
max. Geräteanzahl	20
Betriebssystem	iOS, Android
Bildschirmgröße	bis 10,5"
Ausgangsleistung je Port	max 2,4A
optionales Zubehör	externe Wochenzeitschaltuhr
Schließsystem	Zahlenschloss
Anschlüsse	- Außen: zentrale Stromversorgung mit Schutzkappe, RJ Schnittstelle, Zentraler Wippschalter - Innen: je 10x USB-A-Buchse von 2x MC10 Multi-Charger
Stromdaten	- 100 - 240 V - max. 3,6 A - 50/60 Hz
Maße Tablet Fächer	Breite 22 x Tiefe 255 x Höhe 250 mm
Maße Notebookstaufach	Breite 15 x Tiefe 305 x Höhe 250 mm
Maße sonstiges Staufach	Breite 58 x Tiefe 175 x Höhe 330 mm

Abmessungen innen in mm



- zentrale Stromversorgung mit Schutzkappe
- RJ Schnittstelle
- Zentraler Wippschalter



- je 10x USB-A-Buchse von 2x MC10 Multi-Charger