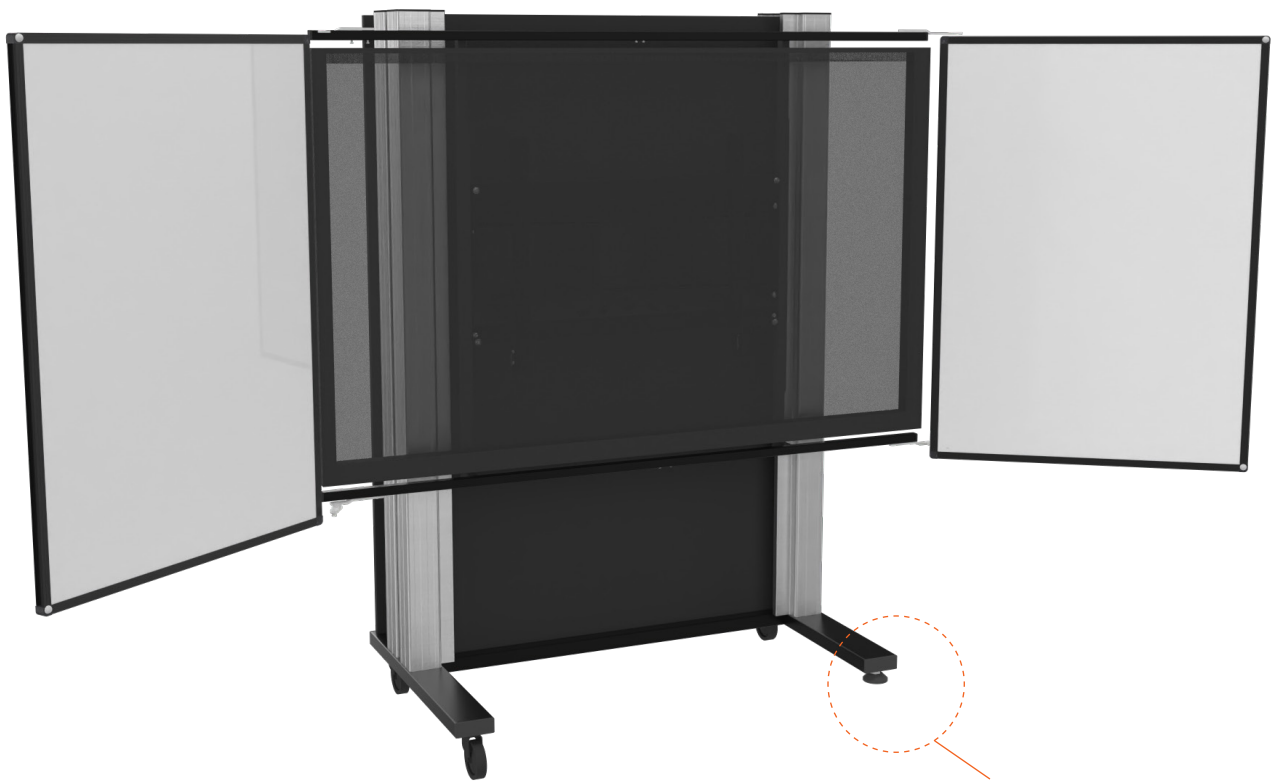
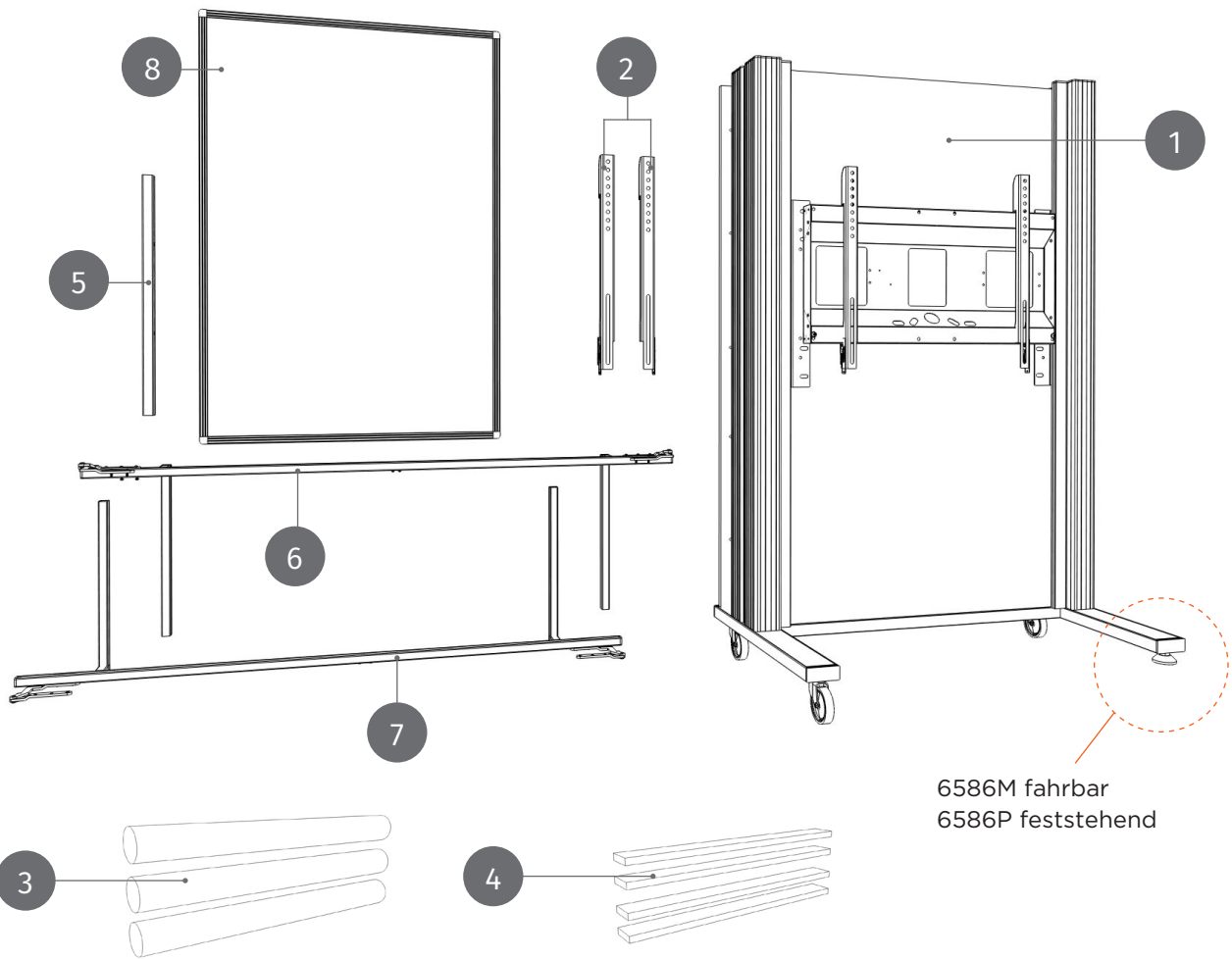


Manuell höhenverstellbares Gegengewichtssystem mit  
Whiteboardflügeln  
für 65-86" Monitore



6586M fahrbar  
6586P feststehend

# PACKUNGSGEHALT

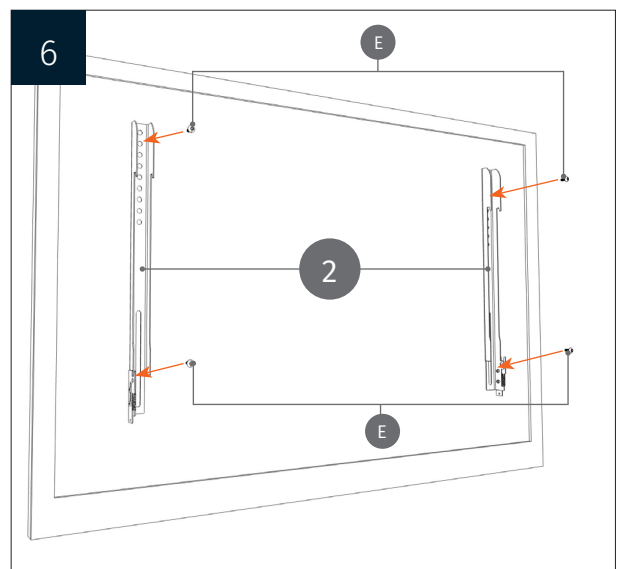
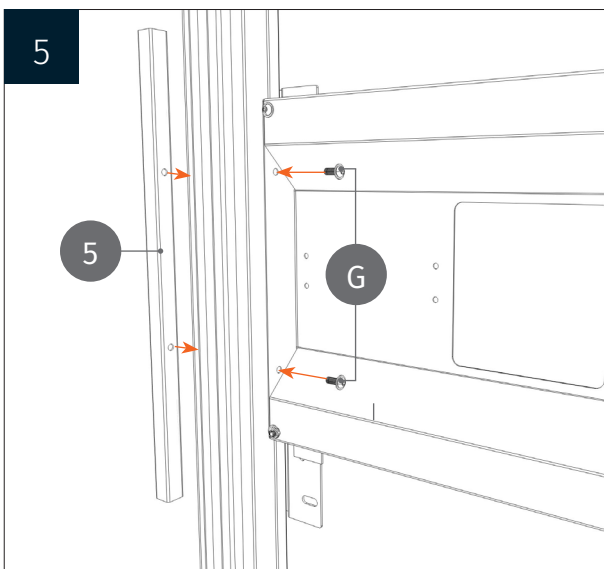
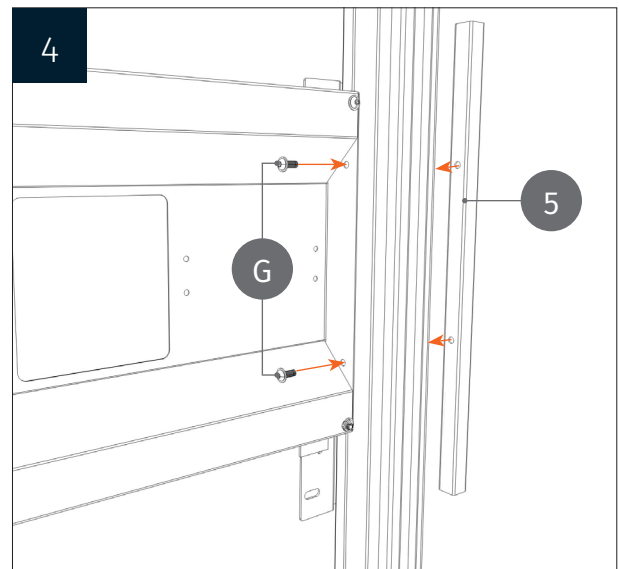
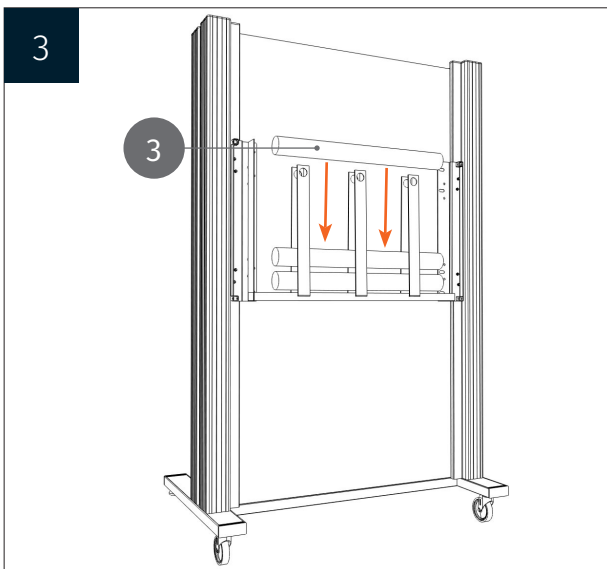
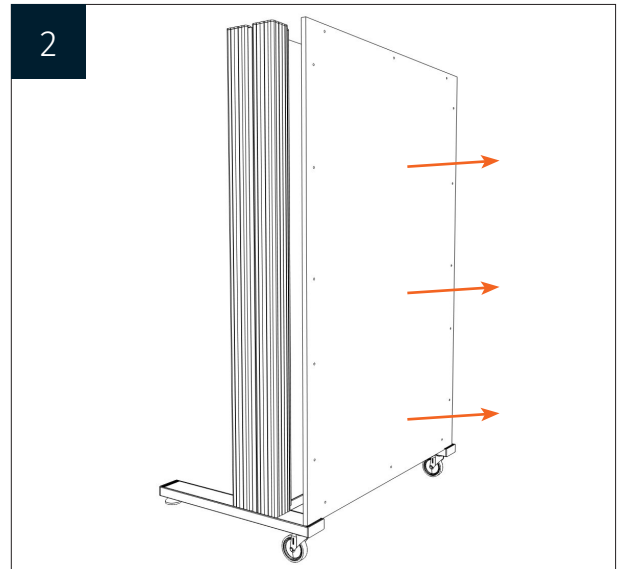
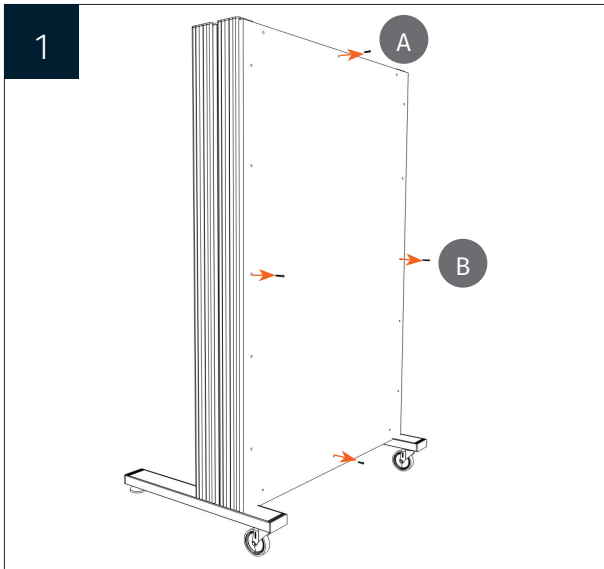


6586M fahrbar  
6586P feststehend

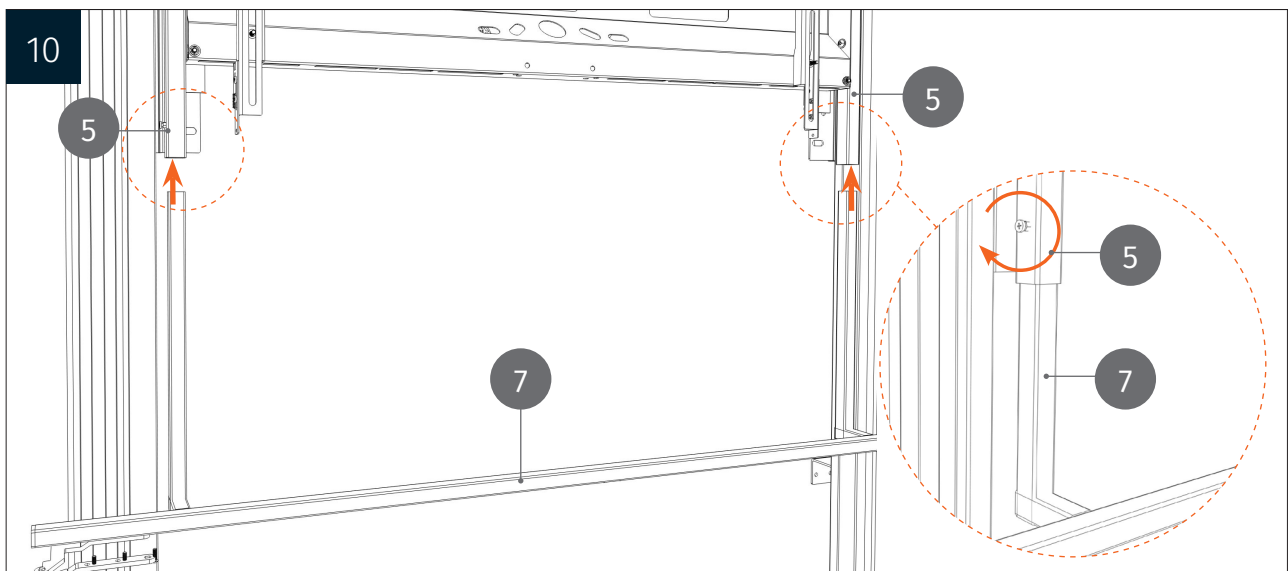
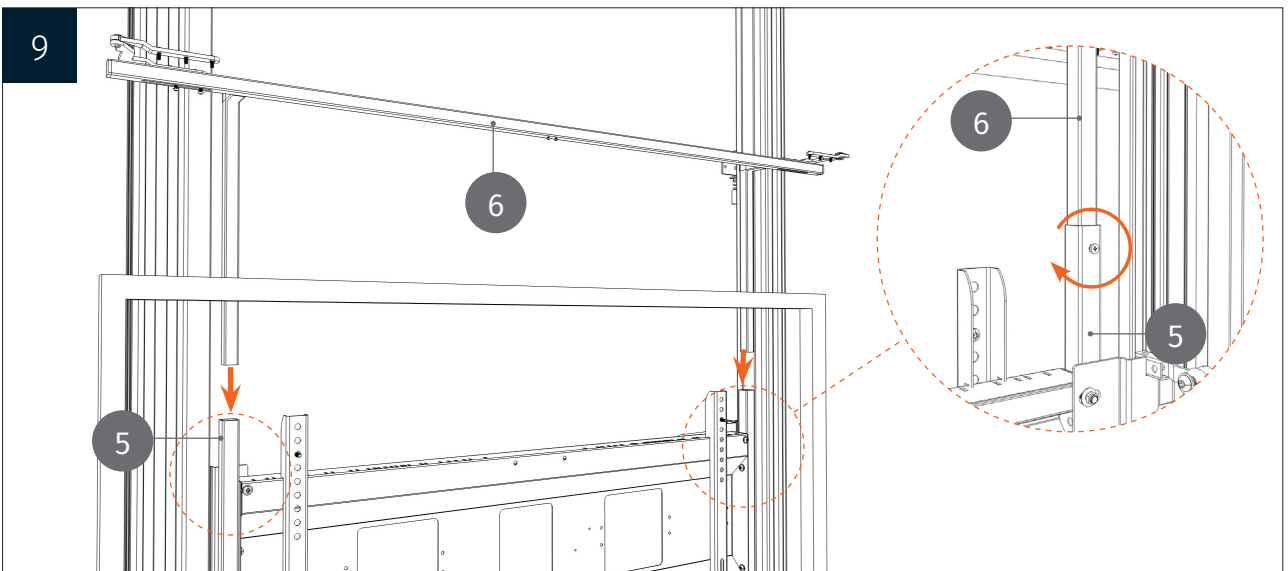
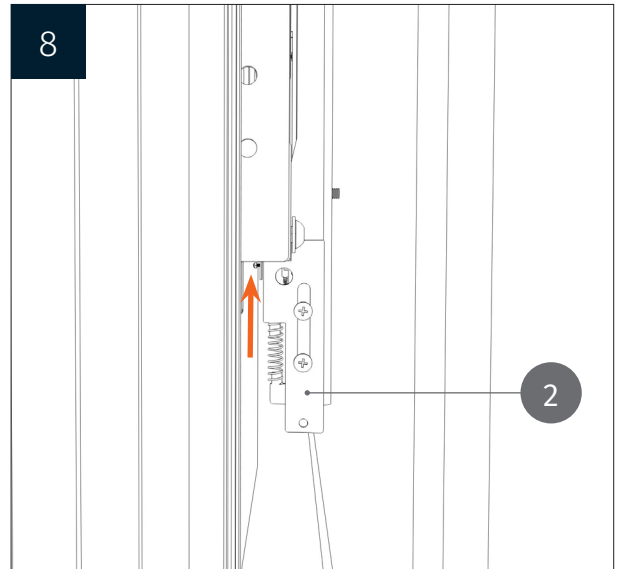
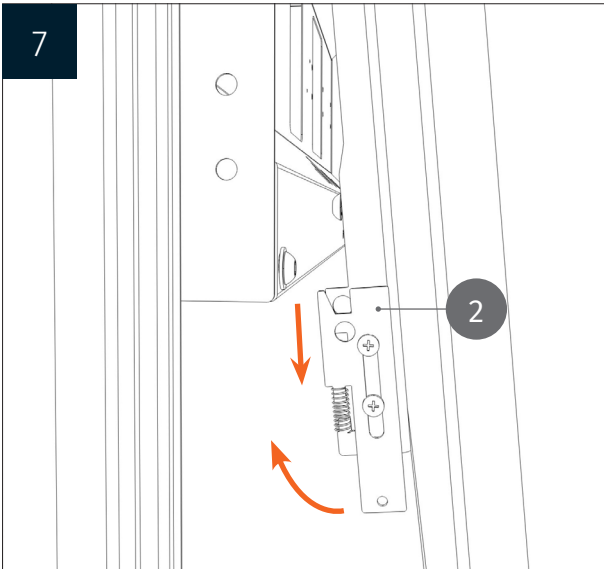
- |  |                     |
|--|---------------------|
| 1 Pylonensystem  | 5 2 x Seitenstangen |
| 2 Einhängeschienen rechts/links                            | 6 Oberstange        |
| 3 Gegengewichte<br>(Anzahl variiert je nach Display)       | 7 Unterstange       |
| 4 Gewichtsausgleichsplatten<br>(nur nach Bedarf einsetzen) | 7 2 x Flügel        |



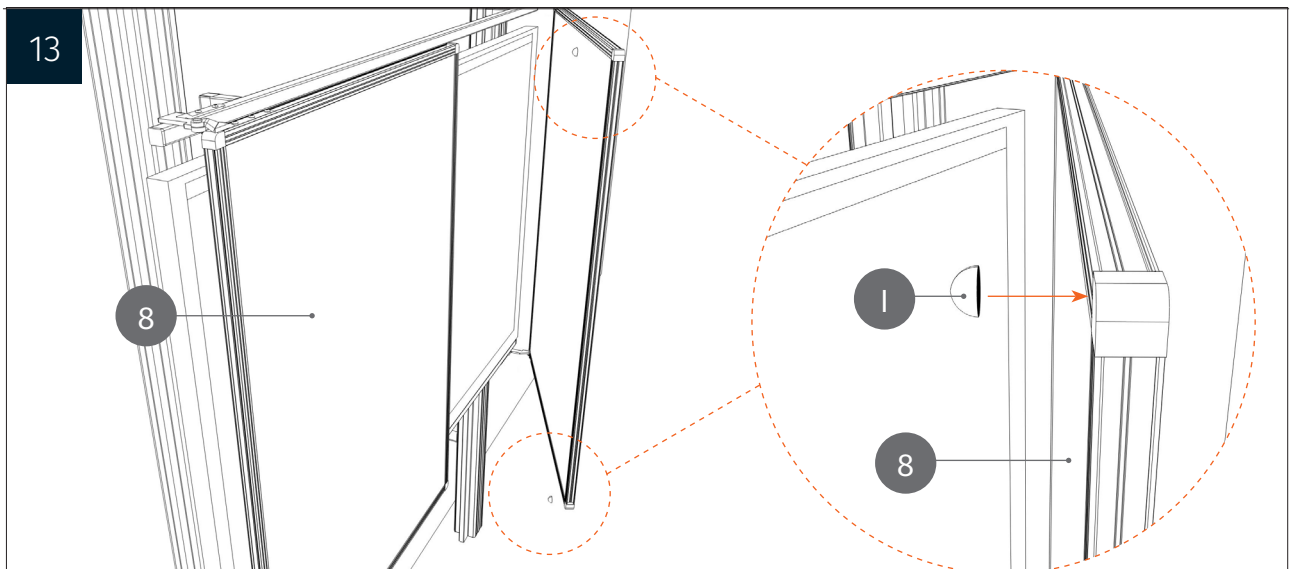
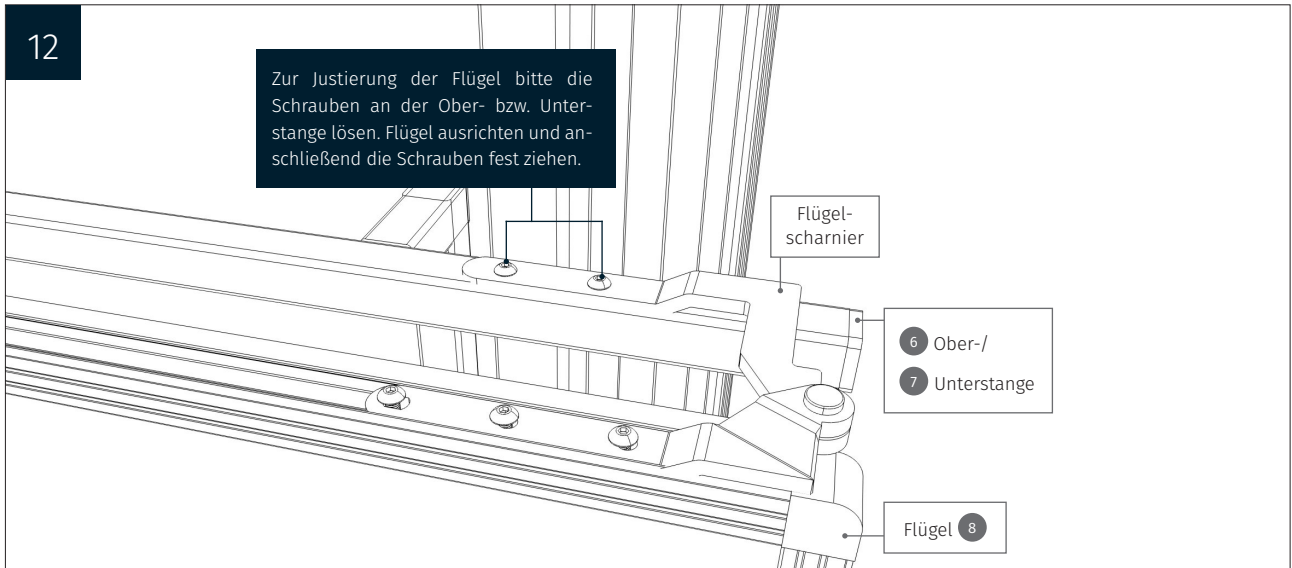
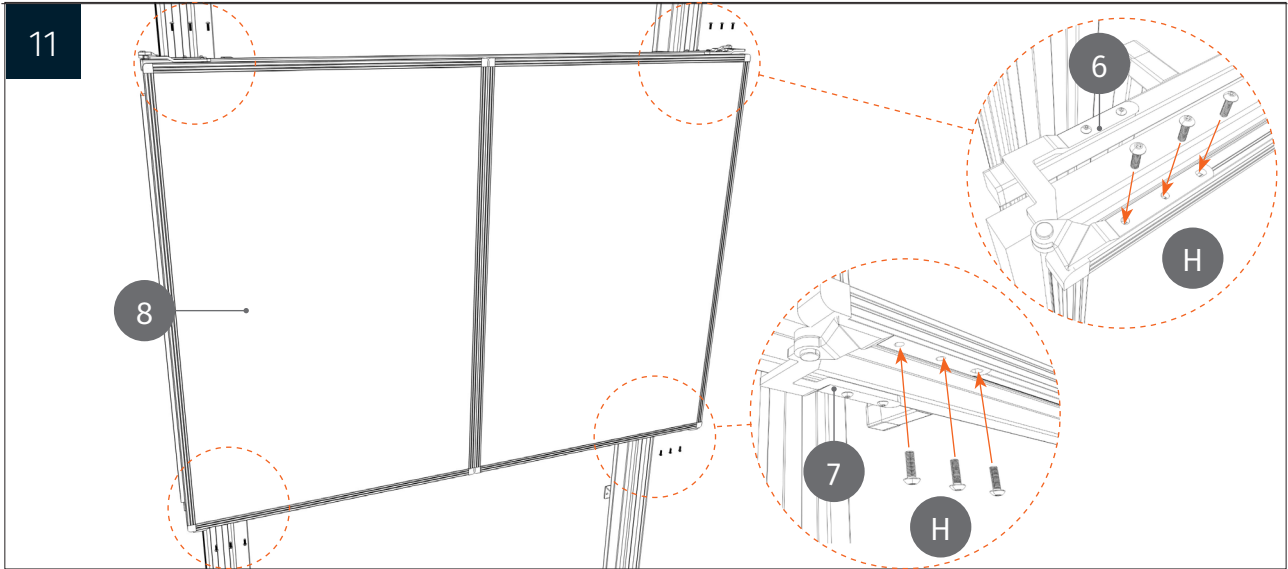
# MONTAGEANLEITUNG



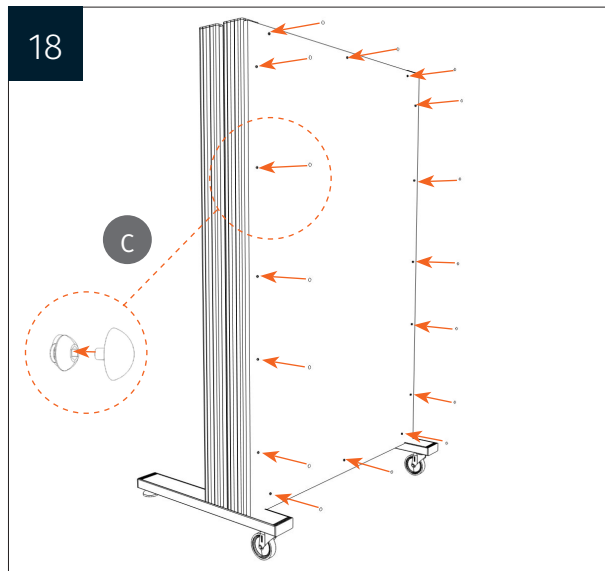
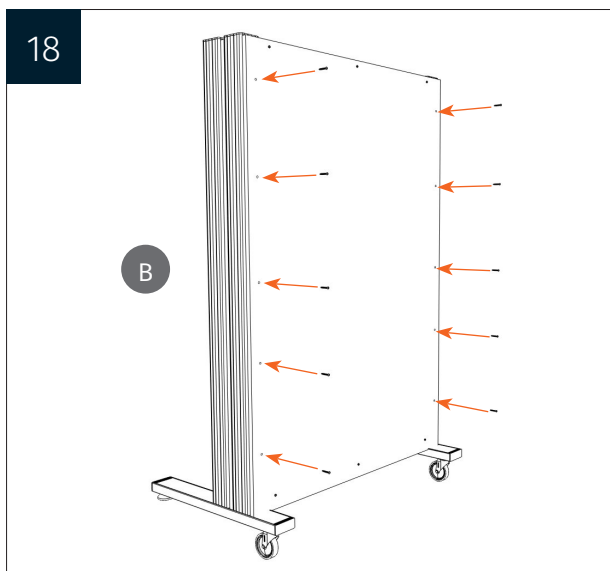
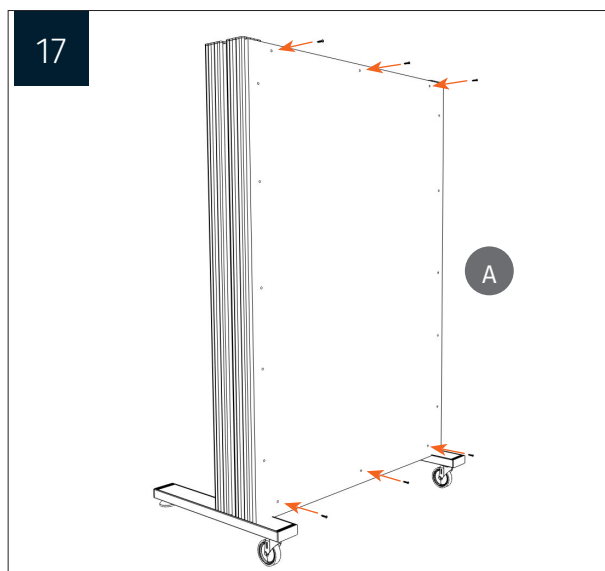
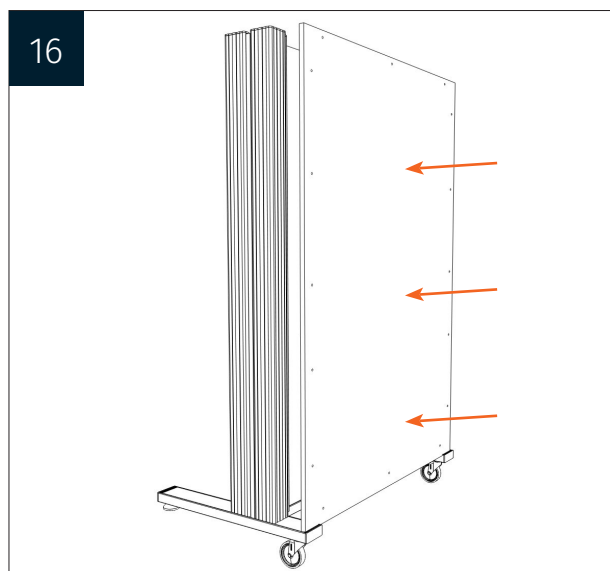
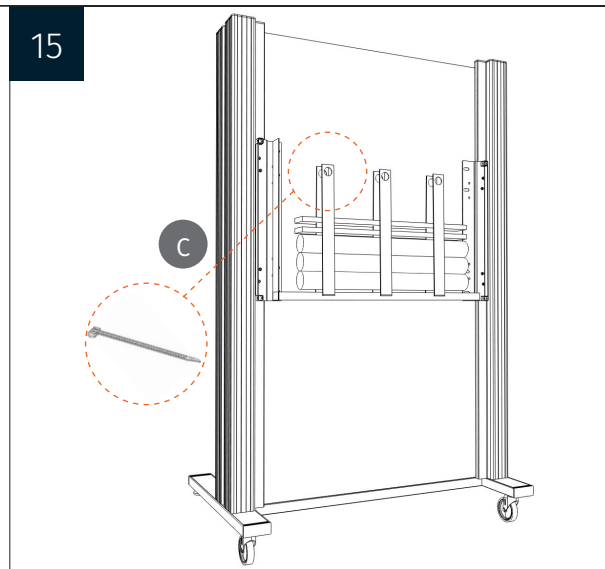
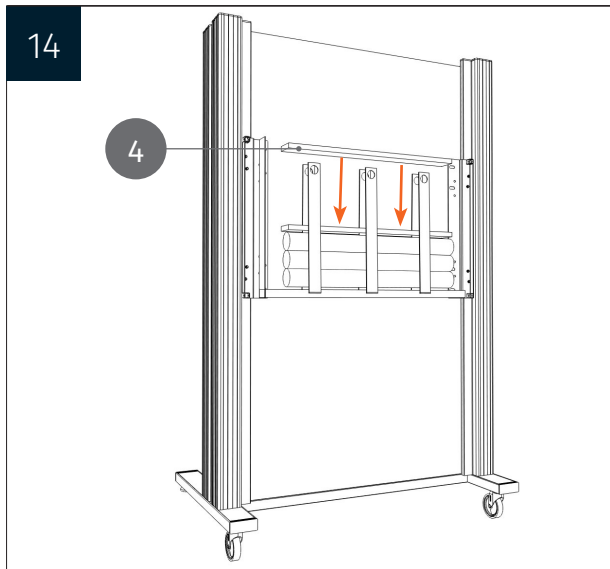
# MONTAGEANLEITUNG



# MONTAGEANLEITUNG



# MONTAGEANLEITUNG



# MONTAGEVORSCHRIFTEN

---

## WICHTIGE GEFAHREN- UND SICHERHEITSHINWEISE

Bitte lesen Sie die folgenden Gefahren- und Sicherheitshinweise sorgfältig durch, bevor Sie die Höhenverstellung verwenden. Dies trägt dazu bei, dass die Einheit störungsfrei arbeitet und Unfälle vermieden werden.



Das Gerät ist **nicht tropf- oder spritzwassergeschützt**. Stellen Sie keine mit Flüssigkeiten gefüllten Gegenstände auf das Gerät und besprühen Sie es nicht.

### ALLGEMEINE HINWEISE ZUR MECHANISCHEN SICHERHEIT

Höhenverstellungseinheit nicht unsachgemäß belasten. Keine Teile außer den dafür bestimmten und geeigneten Teilen verwenden (Projektionsfläche, Tafelflügel, interaktives Board, Monitor, Projektor). Nicht an System hängen. **ACHTUNG – HOHES GEWICHT**. Durch Umfallen der Einheit besteht ernsthafte Verletzungsgefahr. Nur mitgeliefertes Original-Befestigungsmaterial und Originalteile verwenden. Die maximale Belastung der Hubeinheit von 150 kg nicht überschreiten. Aufbau des Systems nur durch den autorisierten Fachhandel. Beim Hoch- & Herunterfahren der Höhenverstellung mindestens einen Abstand von 20 cm zu allen am System anmontierten Teilen einhalten um Quetsch- & Scherstellen zu vermeiden. Stellen Sie die Einsehbarkeit des Arbeitsbereiches sicher.



### BESONDERE HINWEISE FÜR MOBILE UND FREISTEHENDE SYSTEME

Gerät nur auf ebenen und stabilen Böden betreiben. Einheit nur auf ebenen Böden bewegen. Kippgefahr beim Überfahren von Bodenunebenheiten, Türschwellen und Ähnlichem. **ACHTUNG – HOHES GEWICHT**. Schwere Verletzungsgefahr beim Umstürzen des Geräts. Bremsen der Vorderräder beim Betrieb der Einheit fixieren.



### HINWEISE ZUR ENTSORGUNG

Nicht im Hausmüll entsorgen.