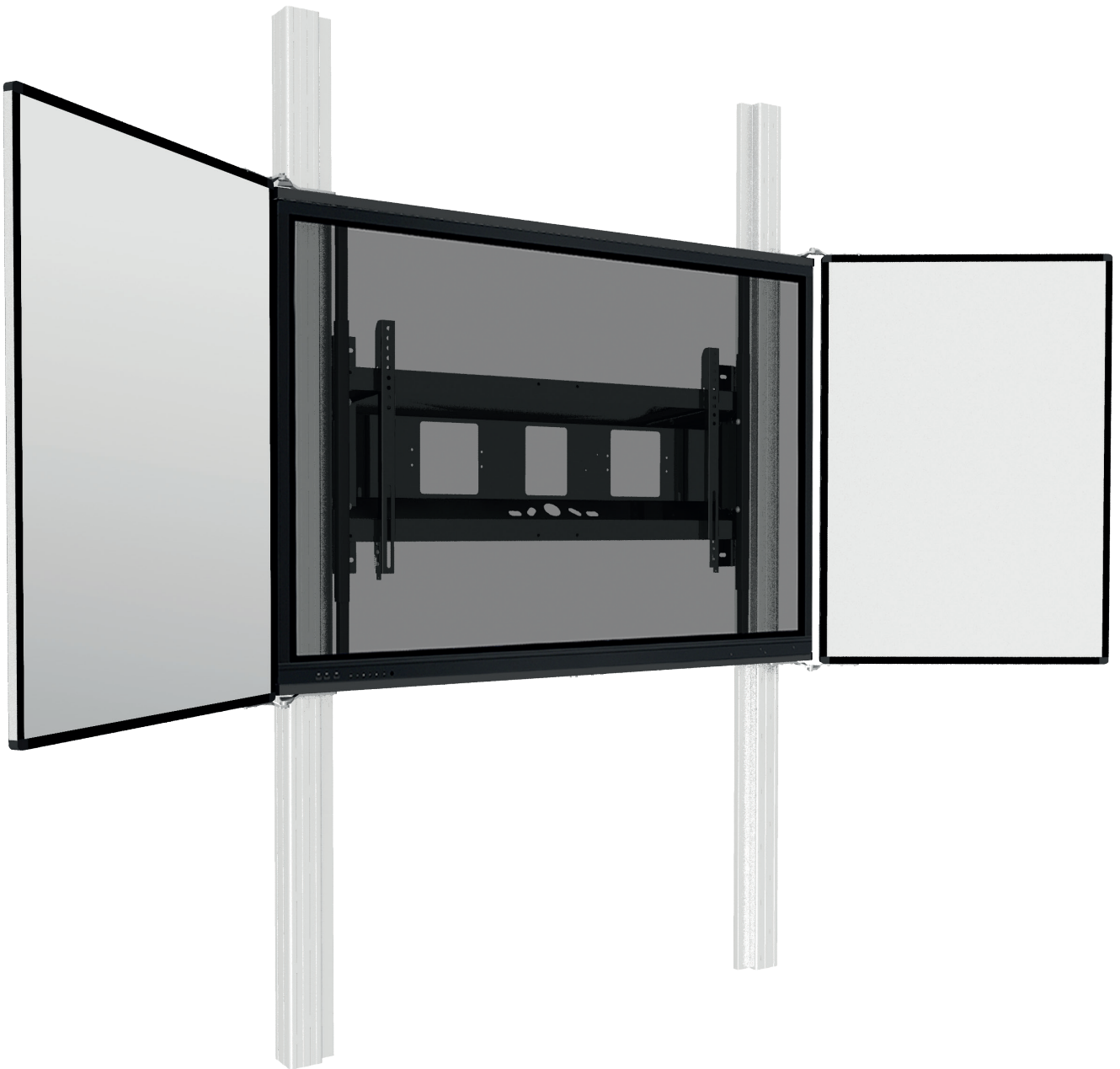
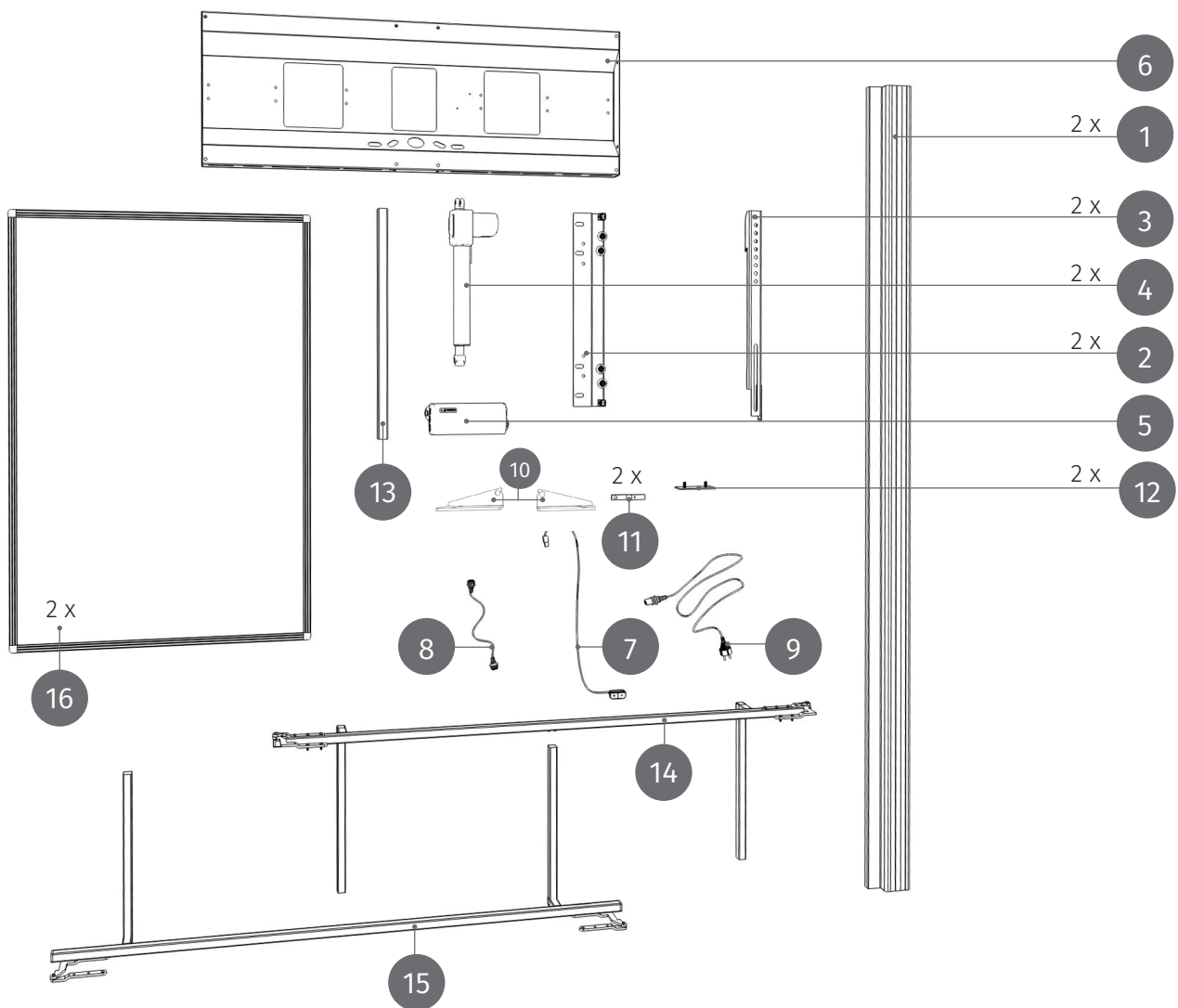


Elektrisch höhenverstellbares wandmontiertes  
Pylonensystem mit Seitenflügeln  
für 65-86" Monitore























## PACKUNGSGEHÄLT




- |   |                      |    |                        |    |             |
|---|----------------------|----|------------------------|----|-------------|
| 1 | 2 x Pylonensäulen    | 8  | Kabel für Motor        | 15 | Unterstange |
| 2 | 2 x Schlitten        | 9  | Netzstecker            | 16 | 2 x Flügel  |
| 3 | 2 x Einhängeschienen | 10 | 2 x Montagewinkel      |    |             |
| 4 | 2 x Motoren          | 11 | 2 x Motorbefestigungen |    |             |
| 5 | Steuergerät          | 12 | 2 x Doppelter Nutstein |    |             |
| 6 | Displayhalter        | 13 | 2 x Seitenstangen      |    |             |
| 7 | Bedienteil           | 14 | Oberstange             |    |             |


# PACKUNGSGEHALT

 <b>A</b> 1 x Montageplatte rechts	 <b>B</b> 1 x Montageplatte links	 <b>C</b> 4 x M5 x 55 Spaxschraube	 <b>D</b> 4 x 8 mm Dübel	 <b>E</b> 2 x 110 mm Z-Winkel	 <b>F</b> 2 x Nutstein	 <b>G</b> 6 x M8 Selbstsichernde Mutter
 <b>H</b> 4 x M8 x 80 Linsenkopfschraube mit Flansch	Abhängig vom Display  <b>I</b> 4 x M8 x 16 Linsenkopfschraube mit Flansch		 <b>J</b> 2 x M6 x 16 Inbusschraube	 <b>K</b> 4 x M3,5 x 16 mm Selbstschneidende Schraube	 <b>L</b> 2 x M10 x 40 mm Linsenkopfschraube	 <b>M</b> 2 x M10 Selbstsichernde Hutmutter
 <b>N</b> 4 x M8 x 16 Linsenkopfschraube mit Flansch	 <b>O</b> 12 x 4,2 x 25 Blechschraube	 <b>P</b> 4 x Gummipuffer	 <b>Q</b> 2 x 6,5 x 17 mm Kunststoffscheibe	 <b>R</b> 26 x M6 x 20 mm Linsenkop- finbusschraube mit Flansch, schwarz	 <b>S</b> 2 x M6 x 20 mm Karoseriescheibe	 <b>T</b> 2 x M6 x 20 mm Linsenkop- finbus mit Flansch mit Loctite

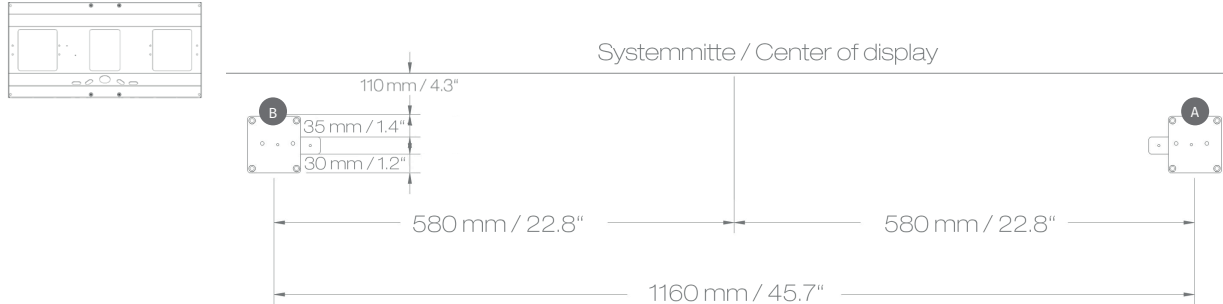
# MONTAGEANLEITUNG

1

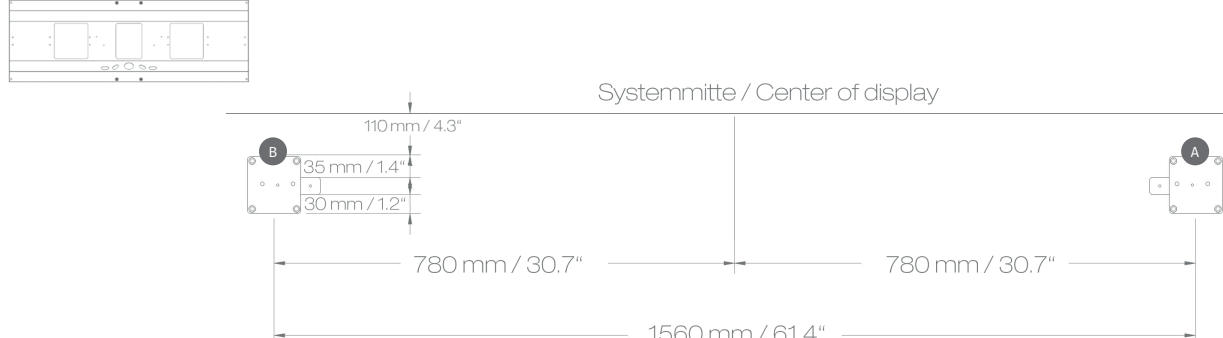
 4 x M5 x 55  
Spaxschraube für **A/B**

 4 x 8 mm  
Dübel für **A/B**

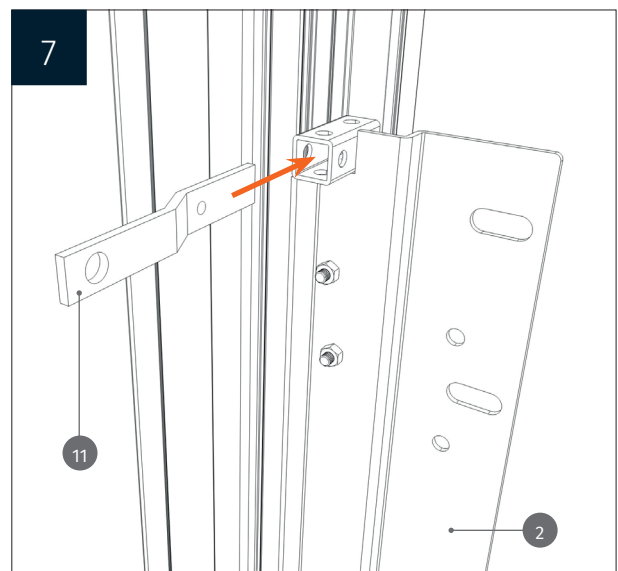
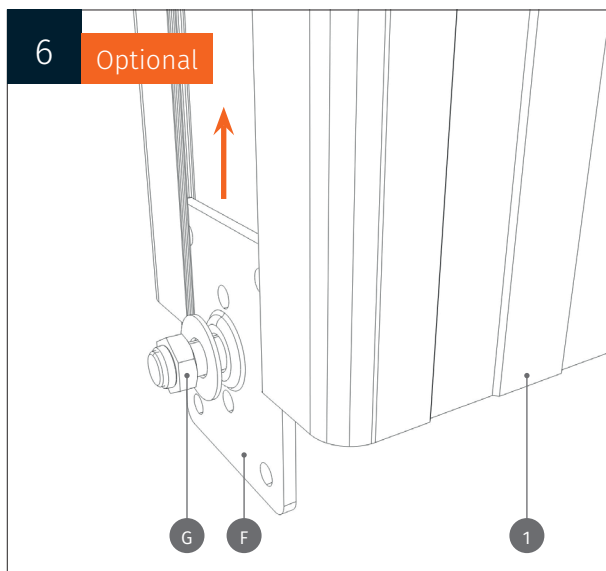
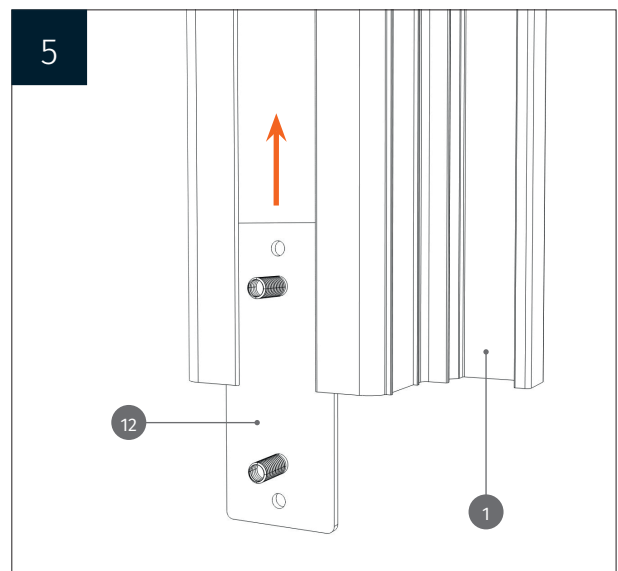
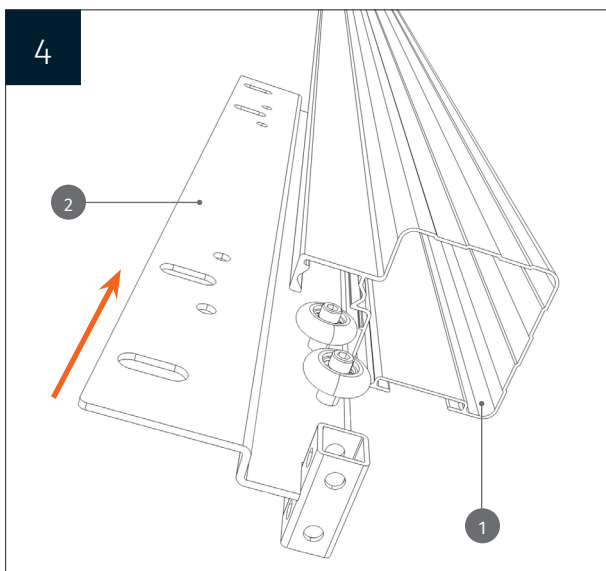
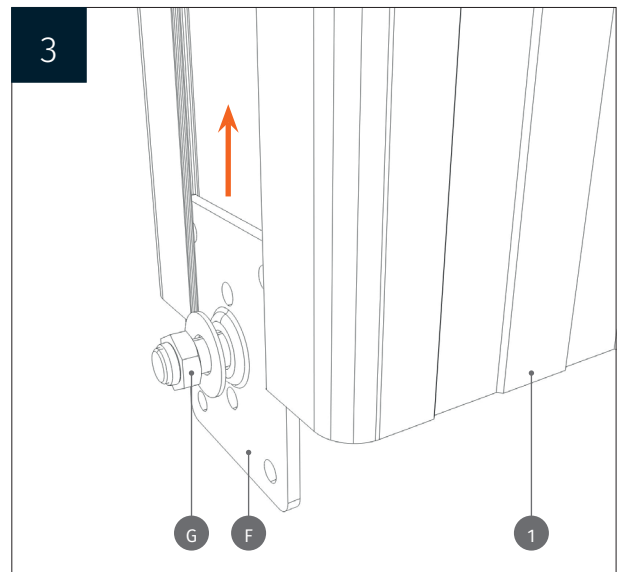
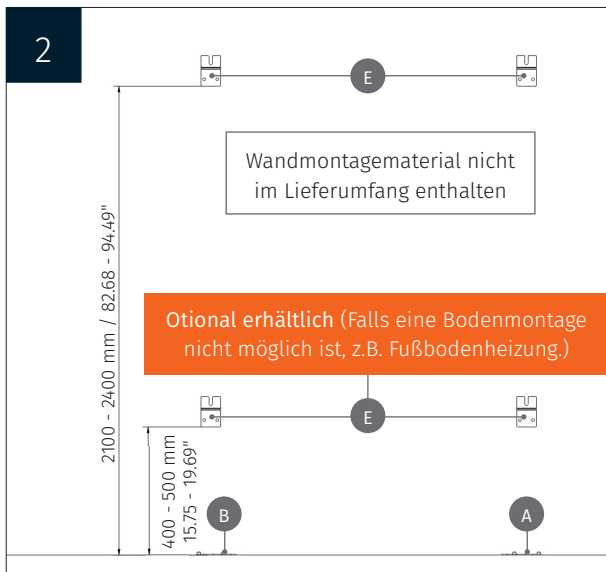
### Displayhalterung Breite 890 mm



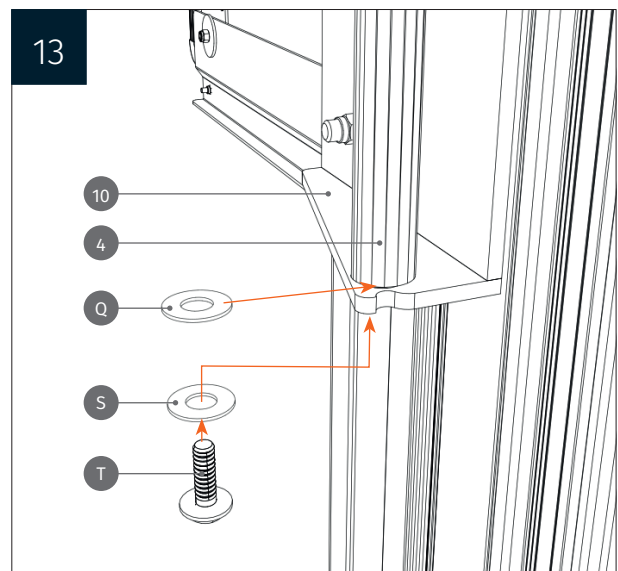
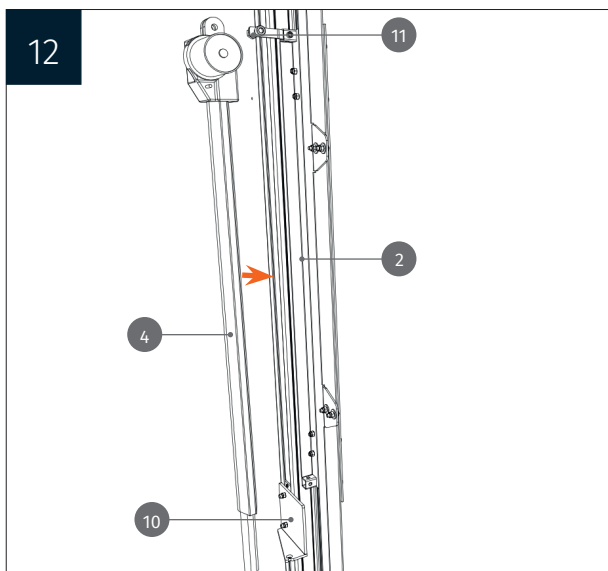
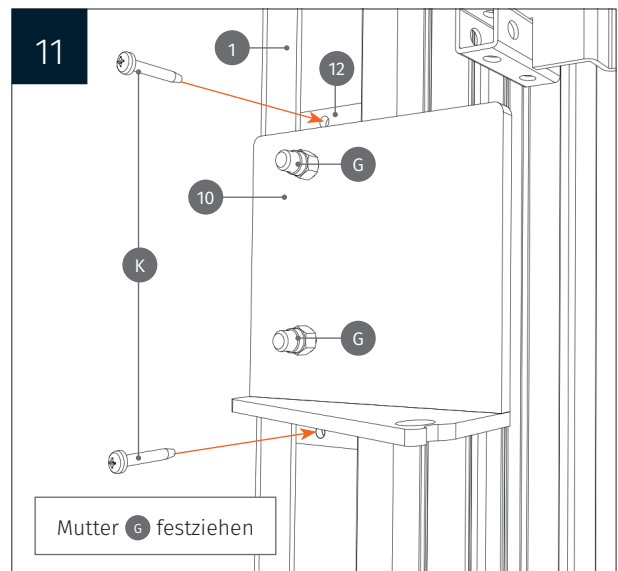
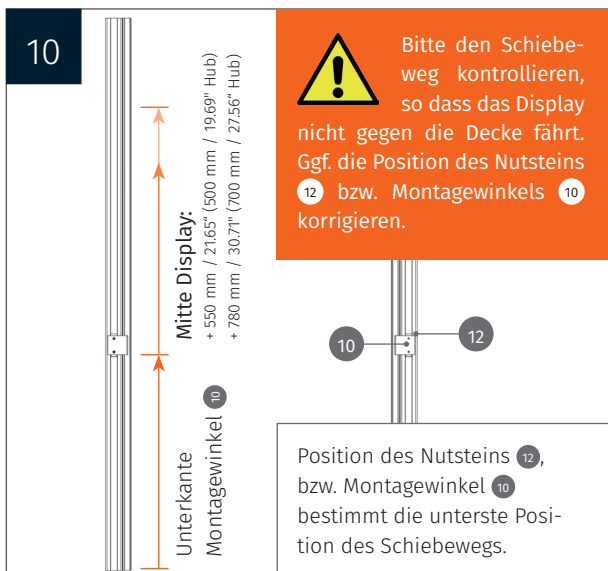
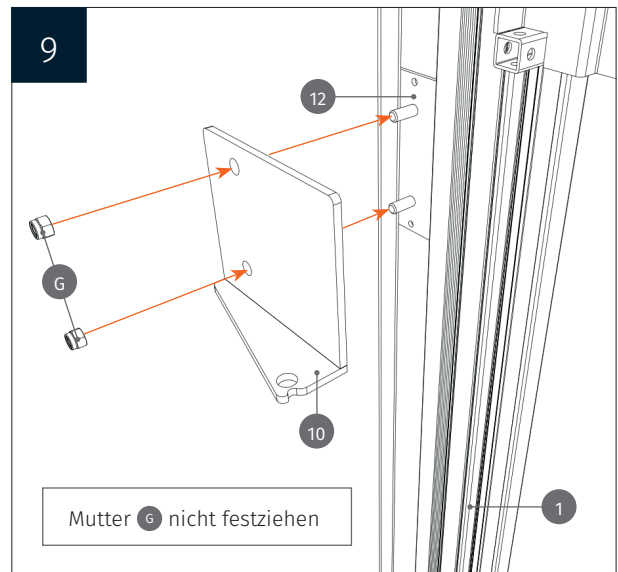
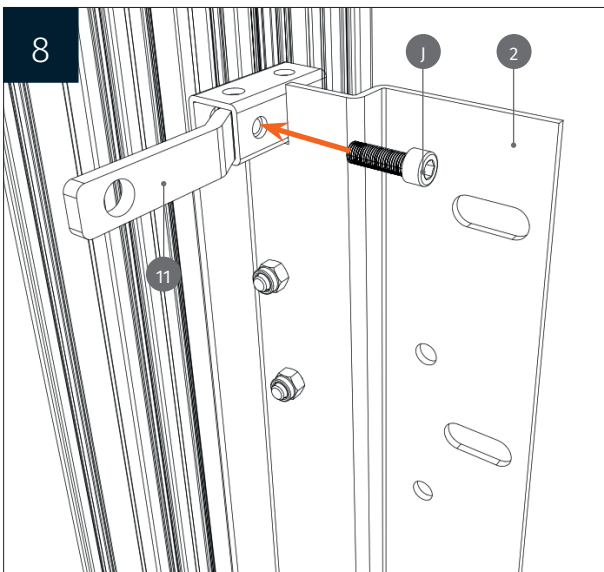
### Displayhalterung Breite 1290 mm



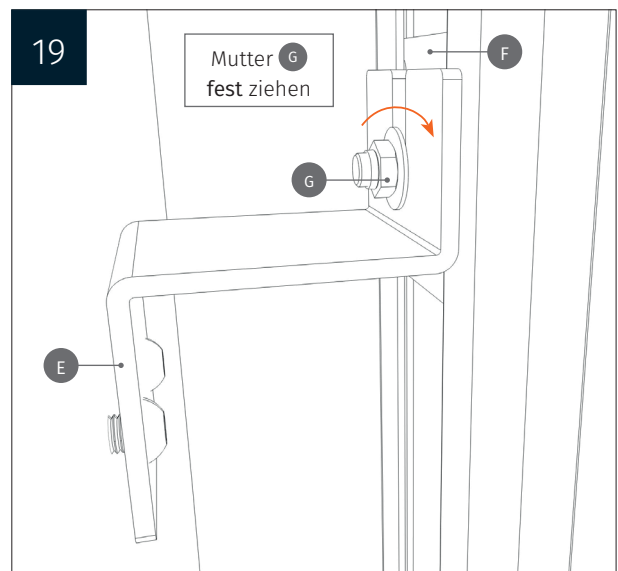
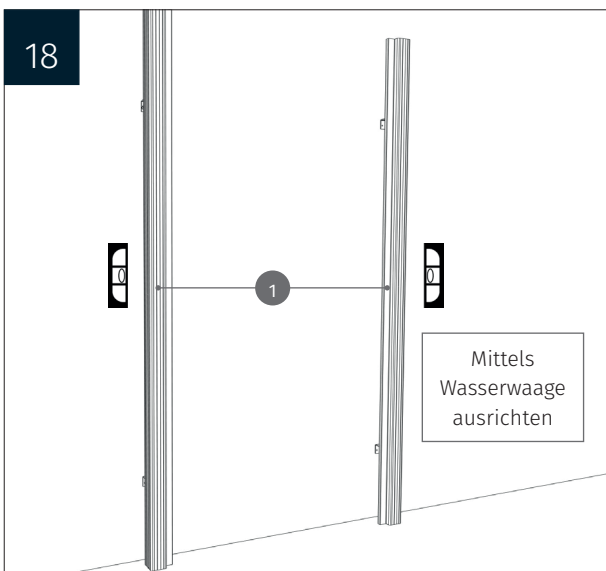
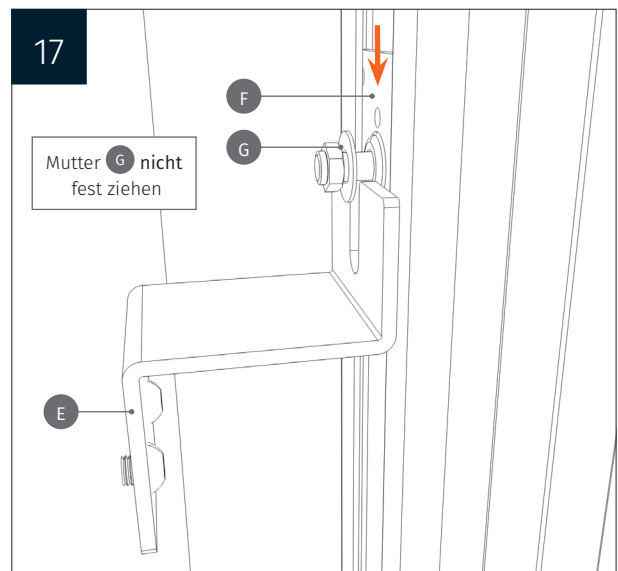
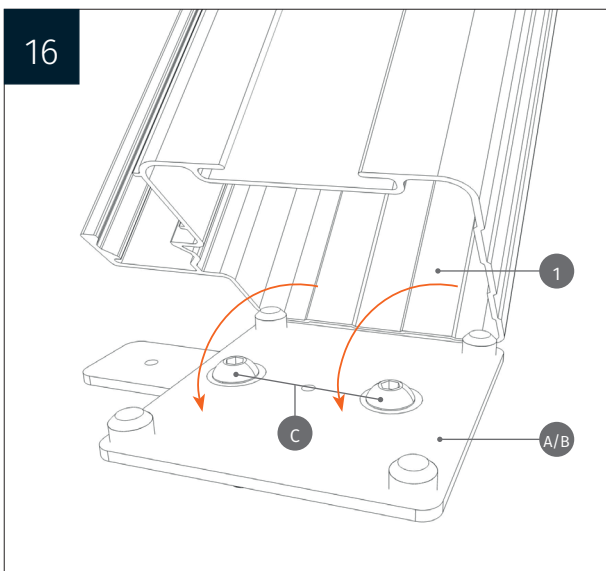
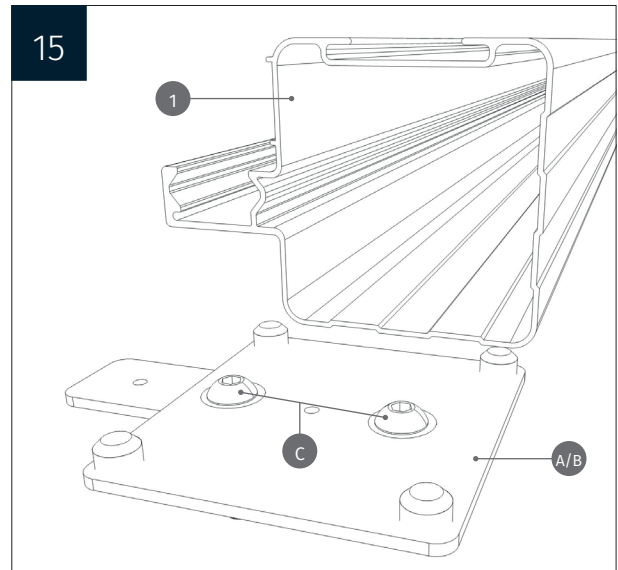
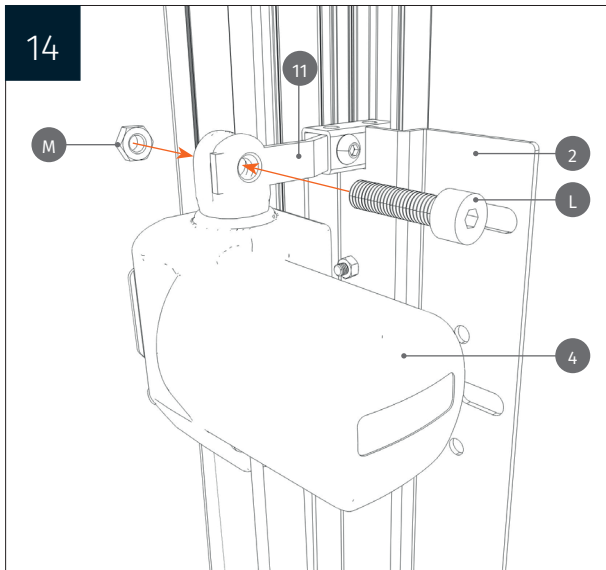
# MONTAGEANLEITUNG



# MONTAGEANLEITUNG

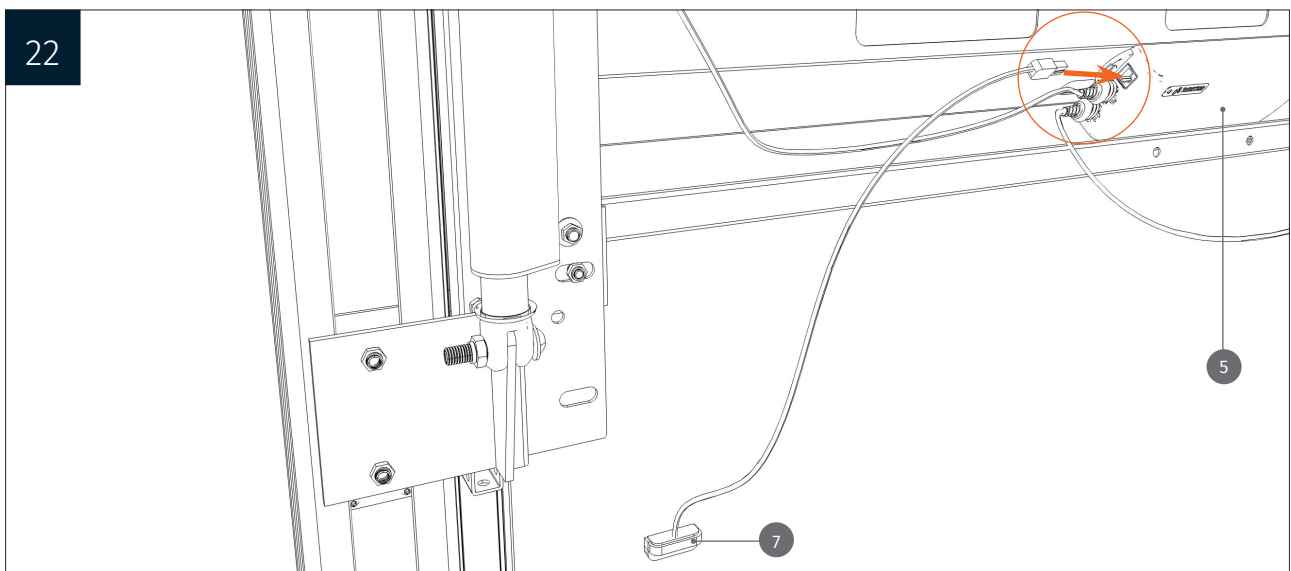
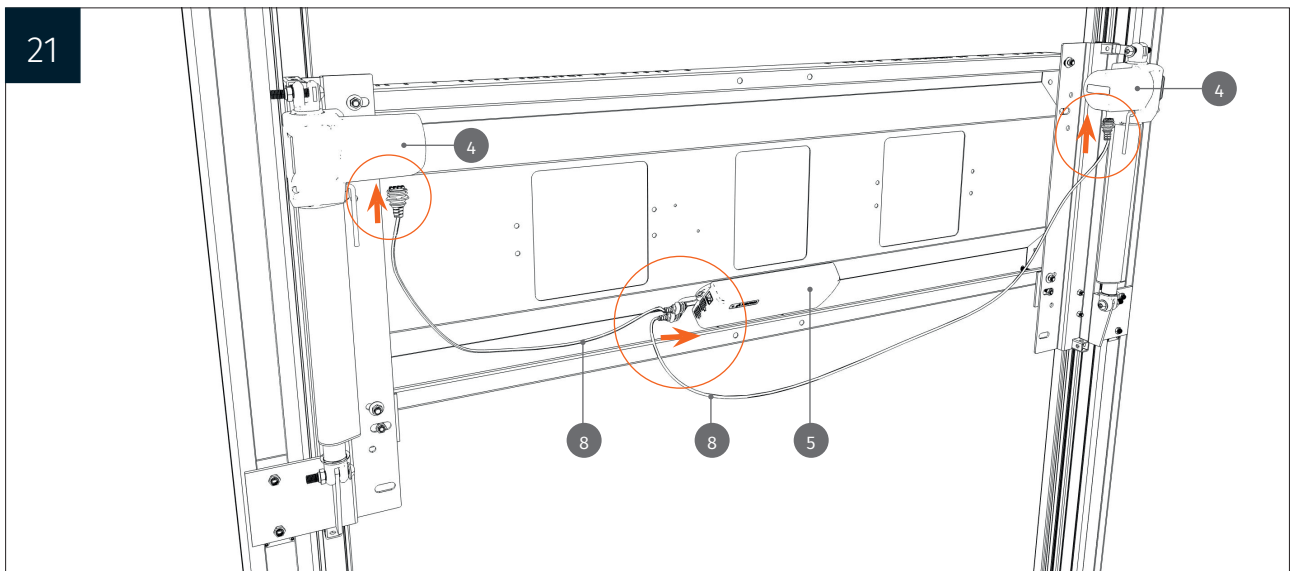
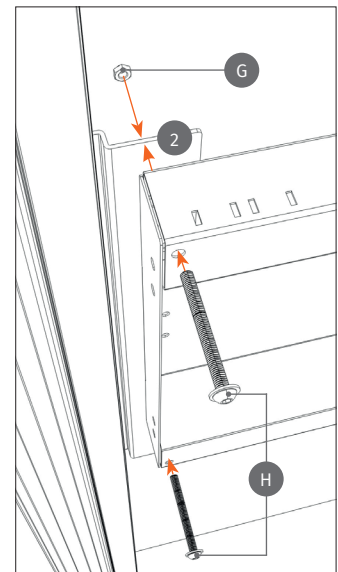
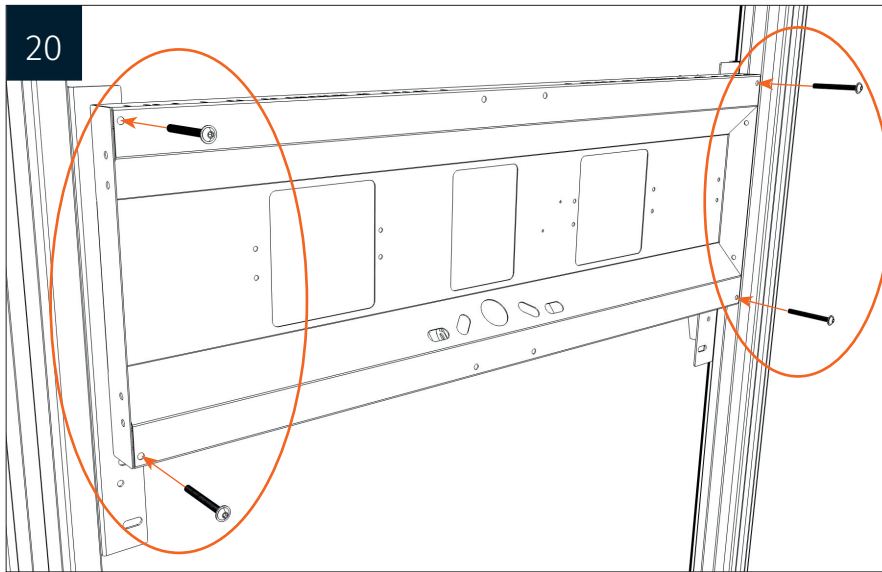


# MONTAGEANLEITUNG

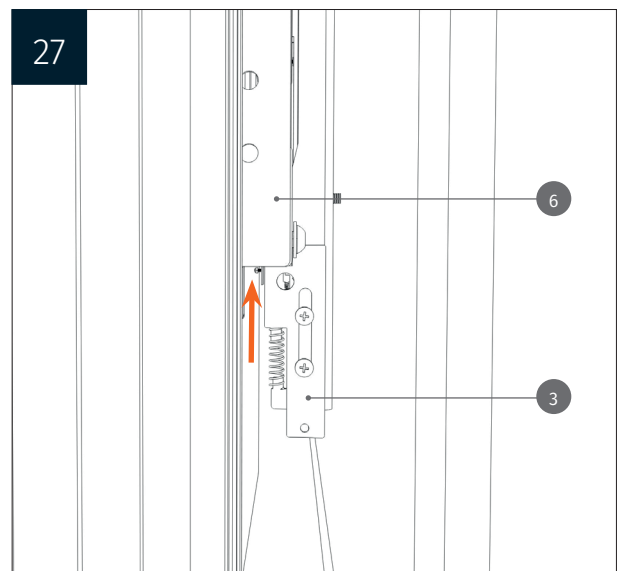
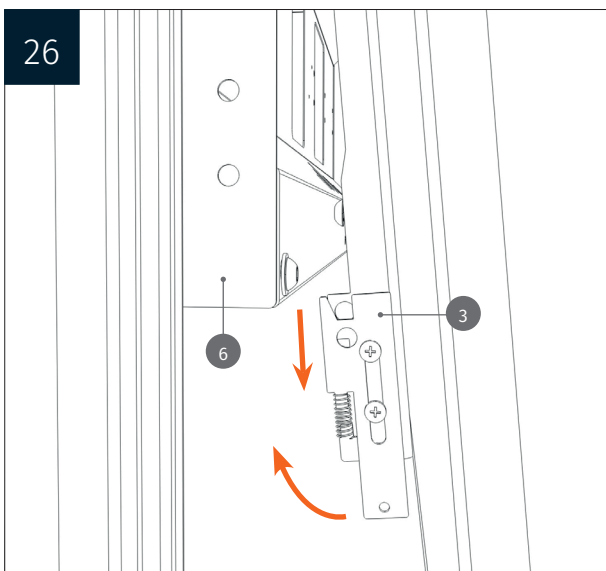
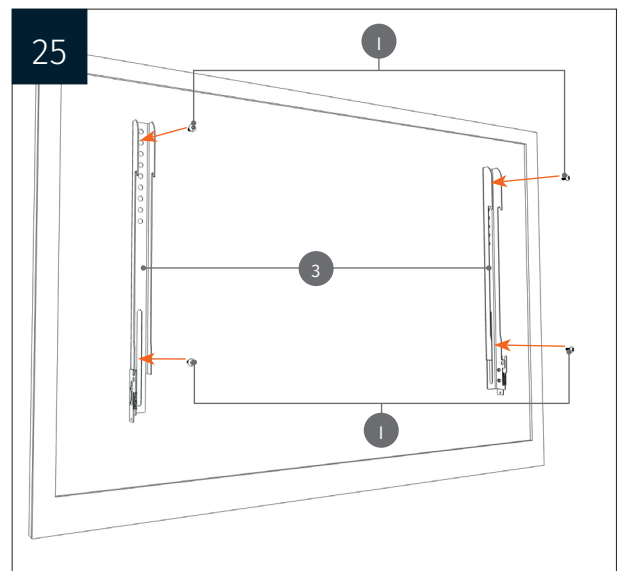
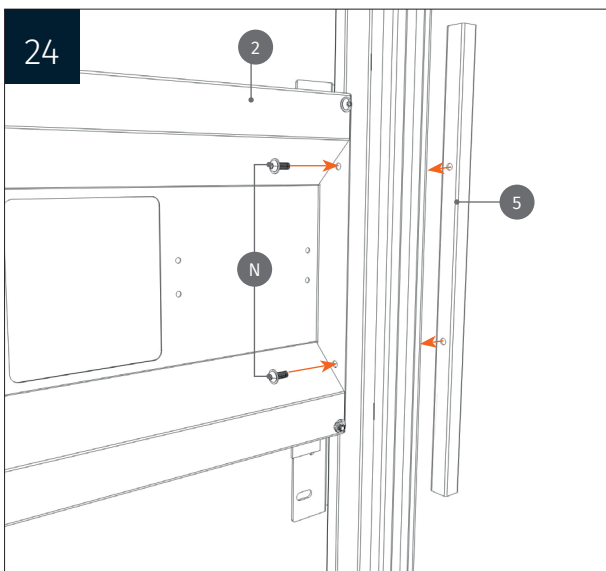
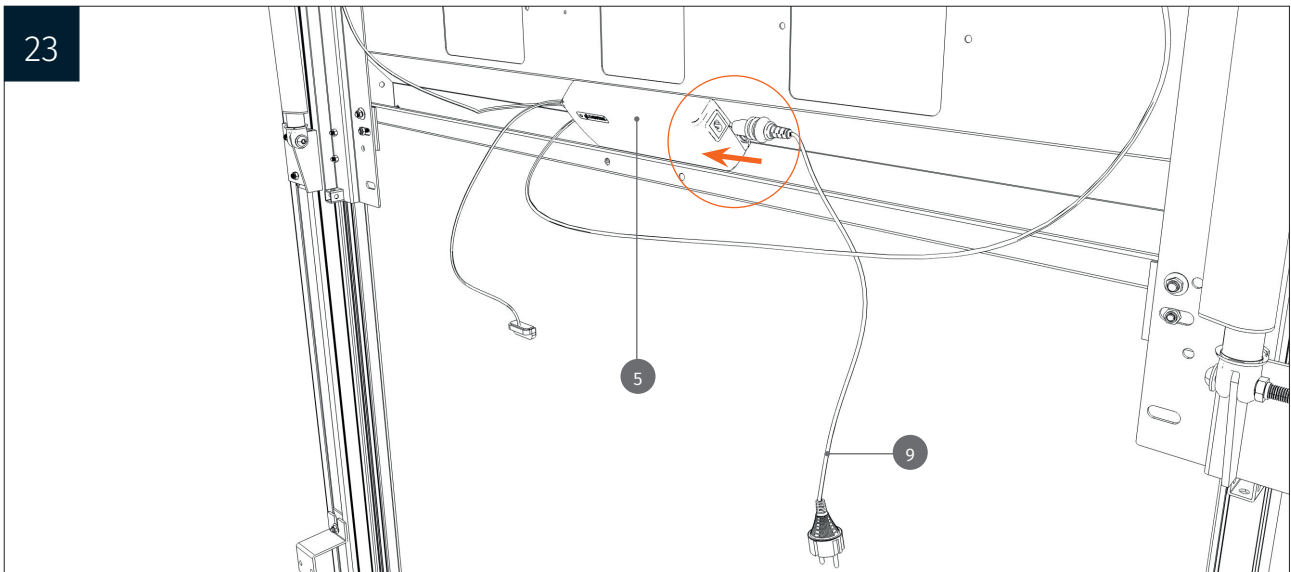




# MONTAGEANLEITUNG

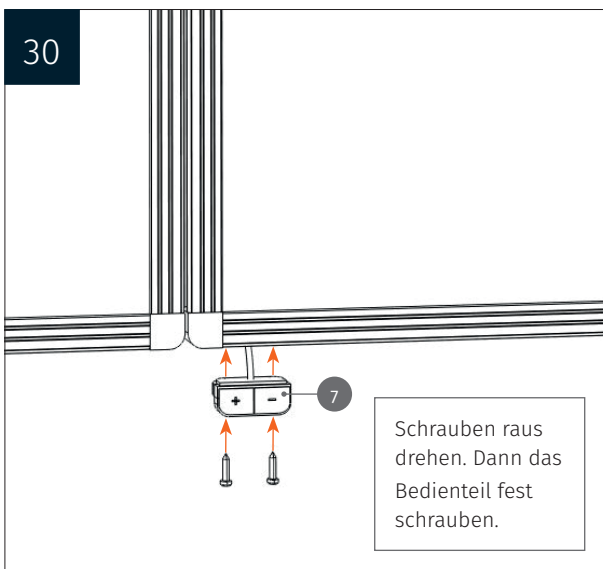
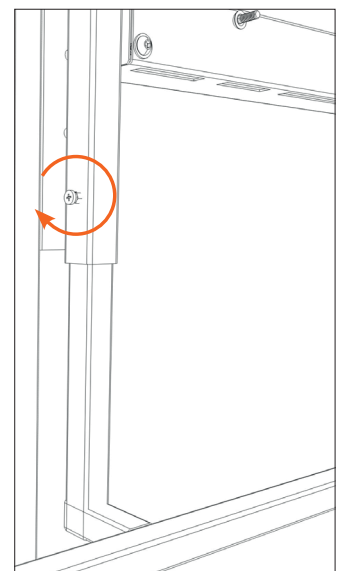
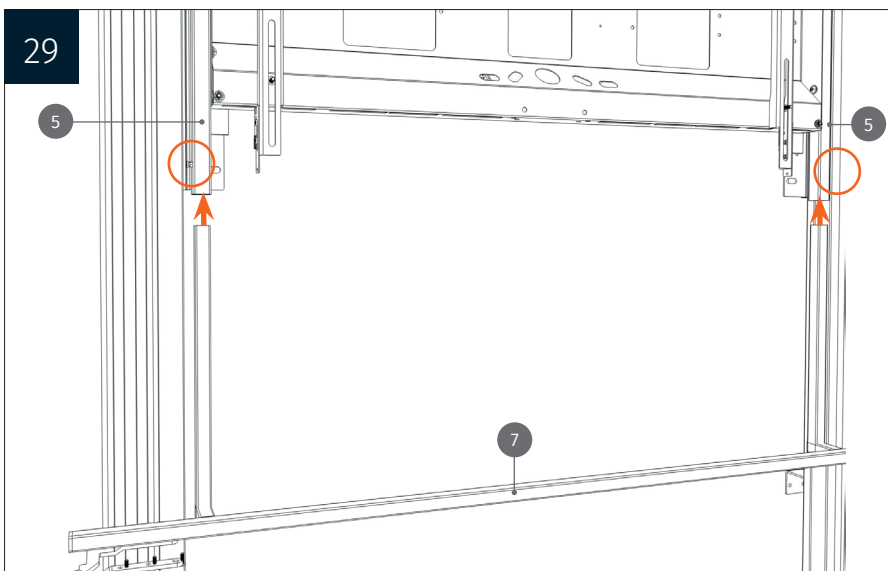
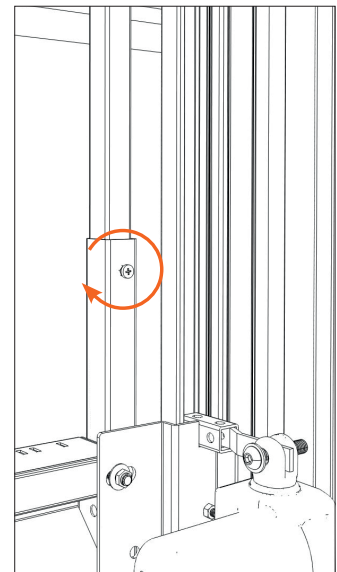
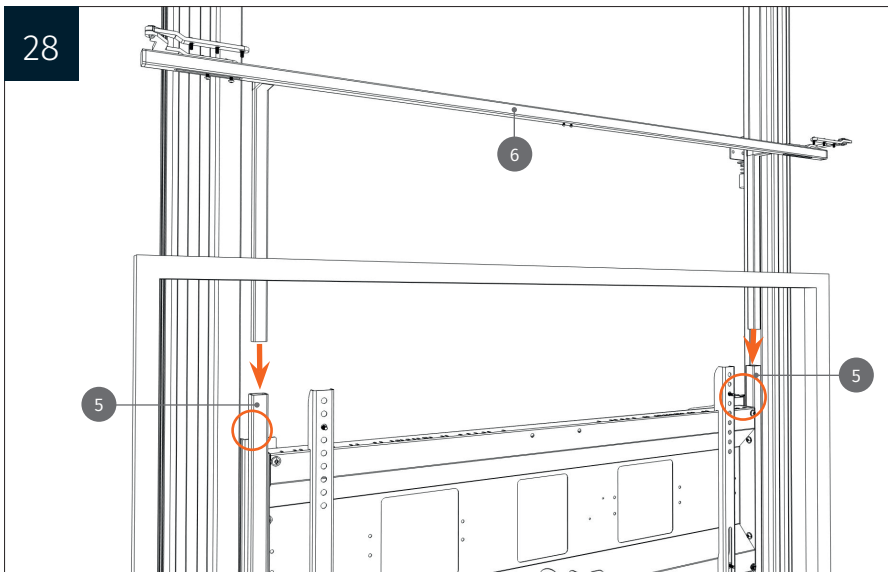


# MONTAGEANLEITUNG





# MONTAGEANLEITUNG



# MONTAGEANLEITUNG

