



22" Full HD Monitor mit VA-Panel und höhenverstellbarem Standfuß

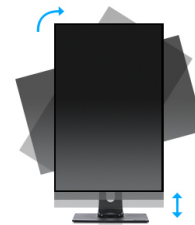
Der ProLite XUB2294HSU mit VA-Panel-Technologie garantiert eine präzise und gleichmäßige Farbwiedergabe mit großem Betrachtungswinkel. Die Konfiguration mit drei Signaleingängen (VGA, HDMI, DisplayPort) gewährleistet eine Kompatibilität mit verschiedenen Plattformen. Der höhenverstellbare Standfuß mit PIVOT-Funktion ermöglicht eine einfache Anpassung der Bildschirmposition an Ihre Bedürfnisse und ist somit eine solide Lösung sowohl für zu Hause als auch für das Büro.

Erhältlich auch mit Standfuß ohne Höhenverstellung: [ProLite XU2294HSU-B1](#) und in Weiß: [ProLite XUB2294HSU-W1](#)



VA PANEL

Die VA Panel Technologie bietet einen hohen Kontrast und gute Farbbrillanz bei einem viel größeren Einblickwinkel als bei der standard TN-Panel Technologie.



HAS + Pivot

Der höhenverstellbare Fuß ermöglicht es Ihnen den Bildschirm perfekt zu positionieren, ein optimaler Sehkomfort ist dadurch gewährleistet. Ist gut für Ihre Gesundheit und steigert auch die Produktivität. Mit der Pivotfunktion können sie den Bildschirm im Quer- oder Hochformat betreiben. Speziell geschätzt bei Anwendern die lange Tabellen oder Texte bearbeiten müssen.

01 DISPLAY EIGENSCHAFTEN

Design	ultra slim
Bilddiagonale	21.5", 54.6cm
Panel-Technologie	VA, matte Oberfläche
Physikalische Auflösung	1920 x 1080 @75Hz (HDMI&DisplayPort, 2.1 megapixel Full HD)
Bildformat	16:9
Helligkeit	250 cd/m ² typisch
Kontrastverhältnis	3000:1 typisch
Erweitertes Kontrast Verhältnis	80M:1
Reaktionszeit (GTG)	4ms
Blickwinkel	horizontal/vertikal: 178°/178°, rechts/links: 89°/89°, nach oben/unten: 89°/89°
Farbunterstützung	16.7mln (sRGB: 99%; NTSC: 72%)
Horizontalfrequenz	30 - 83kHz
Arbeitsfläche H x B	476 x 267.8mm, 18.7 x 10.5"
Pixelabstand	0.248mm
Farbe	matt

02 SCHNITTSTELLEN & ANSCHLÜSSE

Video Eingang	VGA x1 (1920 x 1080 @60Hz) HDMI x1 (1920 x 1080 @75Hz) DisplayPort x1 (1920 x 1080 @75Hz)
USB HUB	x2 (v.2.0)
HDCP	ja
Kopfhörer Anschluss	ja

03 FEATURES

Blaulicht Reduktion	ja
Flicker Free LED	ja
OSD Menu Sprachen	EN, DE, FR, ES, IT, RU, JP, CZ, NL, PL
Bedientasten	Ein/ Aus-Schalter, Menü/ Auswahl, Heraufscrollen/ Helligkeit, Nach unten scrollen/ ECO Mode, Exit, Input
Einstellbare Parameter	Auto Anpassung, Bildeinstellung (Helligkeit, Kontrast, ECO, Blauton Reduzierung, Erw. Kontrast, Overdrive), Geometrie (H. Position, V. Position, Takt, Phase), Farbeninstellungen (Farbtemperatur, Benutzerdefinierte Einstellungen, i-Style colour), OSD (H. Position, V. Position, OSD Rotieren, OSD Einblendseit), Sprache, Zurücksetzen, Erweiterte Einstellungen (Scharf und Weich, Reduz, Startlogo, Informationen), Signalauswahl (Eingangsource), Audioeinstellungen (Lautstärke, Stumm, Audio Eingang)
Lautsprecher	2 x 1W
Diebstahlschutz	Kensington-lock™ vorbereitet, DDC2B, Mac OSX

04 MECHANISCH

Verstellmöglichkeiten	Höhe, Swivel, Tilt, Pivot (Rotation auf beiden Seiten)
Höhenverstellbar	130mm
Rotierbar (Pivotfunktion)	90°
Drehwinkel	90°; ° links; 45° rechts
Neigungswinkel	22° nach oben; 5° nach unten
VESA Halterung	100 x 100mm

Betrieb Temperaturbereich	5°C - 35°C
Lagerung Temperaturbereich	- 20°C - %2°C

05 ENTHALTENES ZUBEHÖR

Kabel	Netz, USB, HDMI
Sonstige	Leitfaden zur Inbetriebnahme, Sicherheits-Hinweise

06 STROMVERWALTUNG

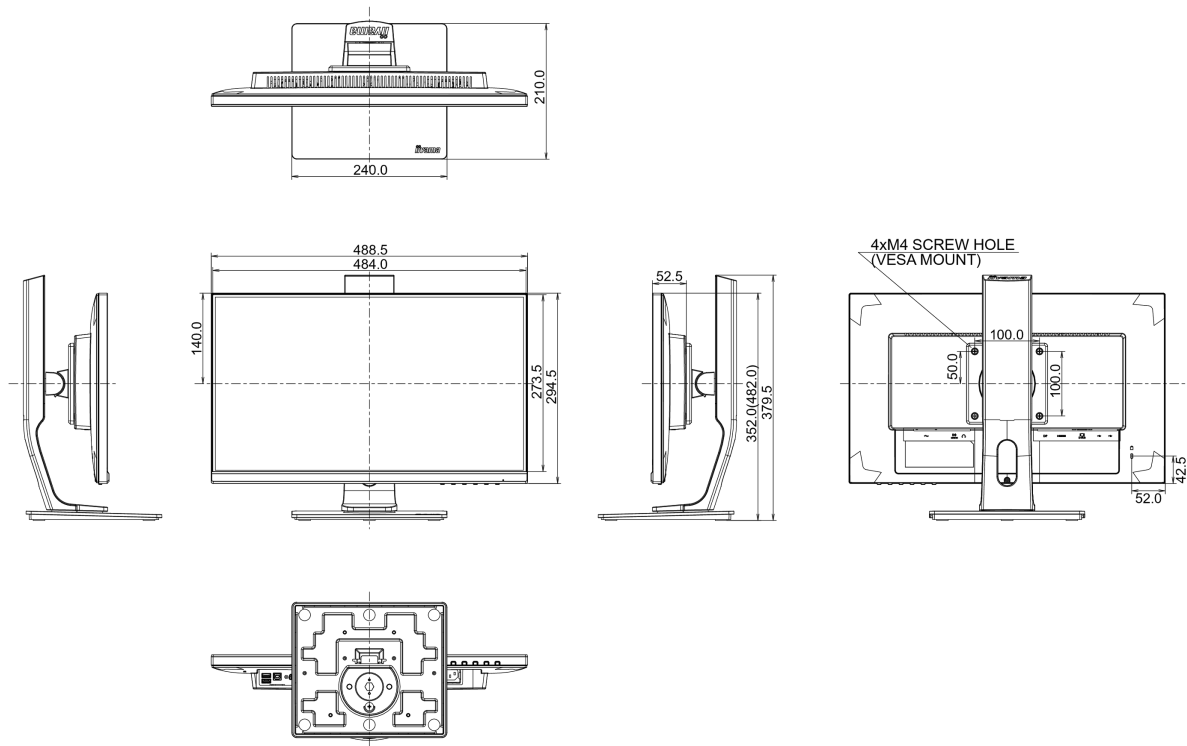
Netzteil	intern
Stromversorgung	AC 100 - 240V, 50/60Hz
Leistungsaufnahme	16W typisch, 0.3W Standby, 0.26W ausgeschaltet

07 LEISTUNG

Vorschriften	TCO, CE, TÜV-GS, EAC, VCCI-B, PSE, RoHS support, ErP, WEEE, REACH
Energieeffizienzklasse (Regulation (EU) 2017/1369)	E
Sonstiges	REACH SVHC über 0.1% Blei enthalten

08 ABMESSUNGEN / GEWICHT

Produkt Abmessungen B x H x T	488.5 x 352 (482) x 210mm
Verpackung Abmessungen B x H x T	690 x 370 x 190mm
Gewicht (ohne Verpackung)	4.7kg
EAN code	4948570116928



Alle Warenzeichen sind eingetragene Handelsmarken. Irrtum und Änderungen in den Spezifikationen vorbehalten. Alle LCD's erfüllen die ISO-9241-307:2008 Pixelfehlerklasse.

© Iiyama Corporation. All rights reserved