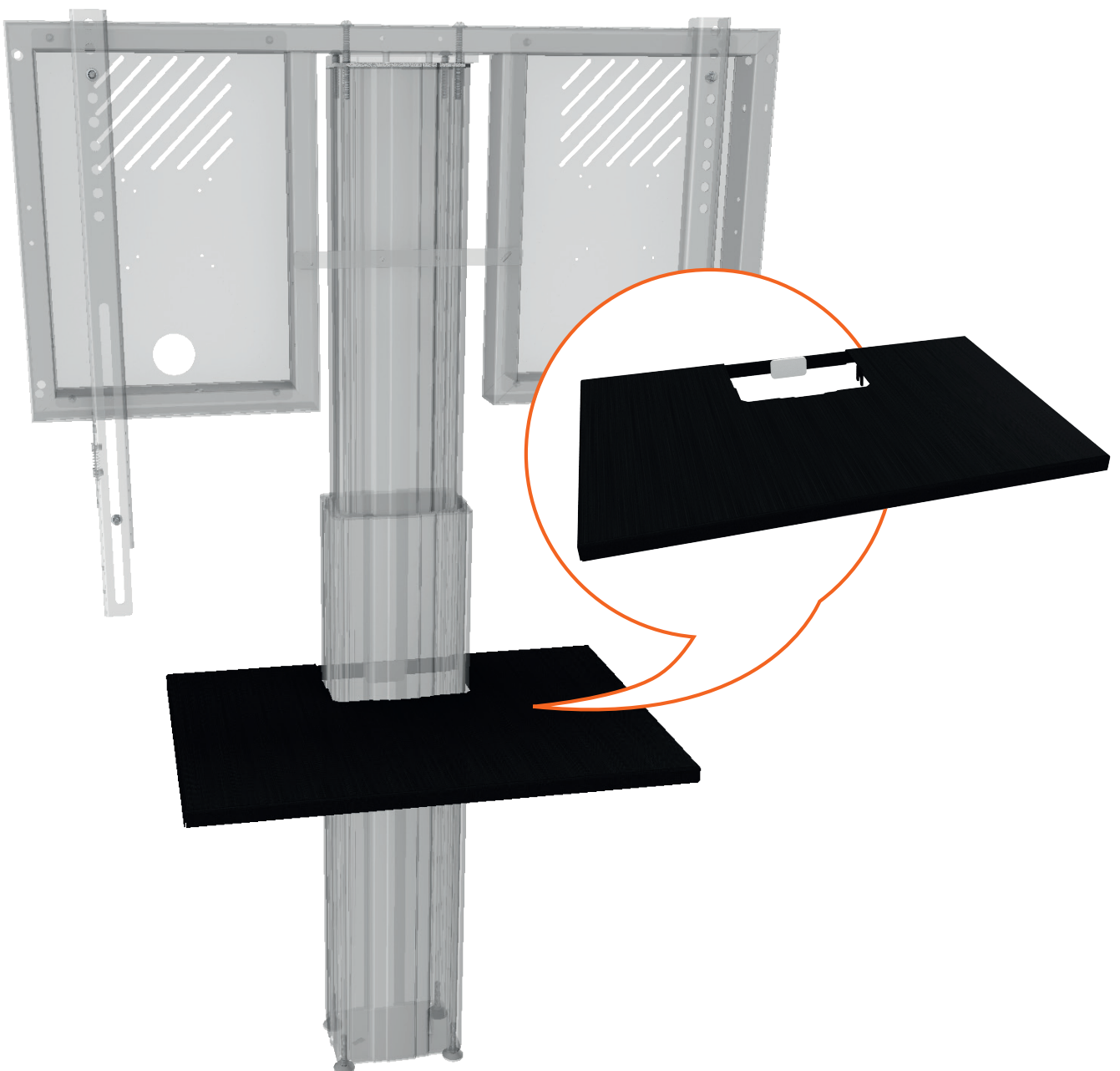
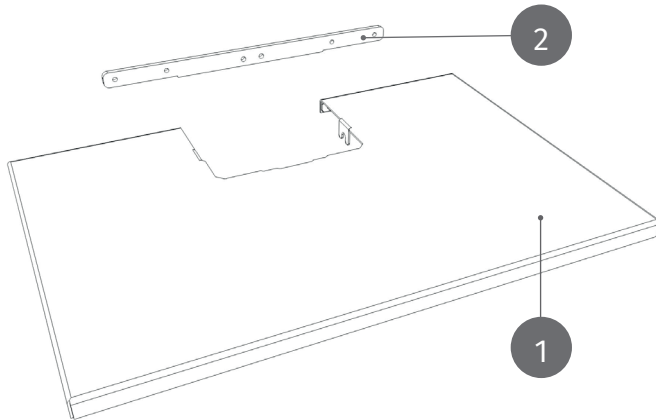


Ablage

zur Befestigung an der höhenverstellbaren Säule der Expert Displayständer



PACKUNGSINHALT



- 1 Ablage
- 2 Befestigungsschiene



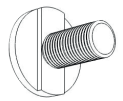
A
1 x M6
Doppelter
Nutstein



B
2 x M6
Selbstsichernde
Mutter mit
Flansch



C
4 x M6 x 12
Linsenkopf
finbusschraube
mit Flansch

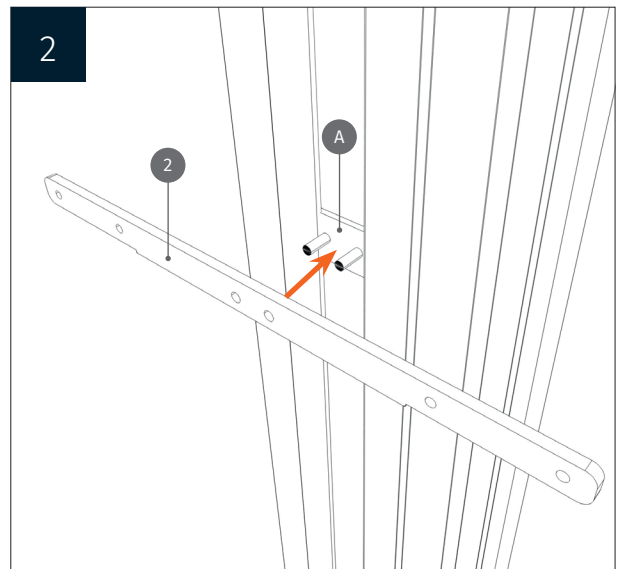
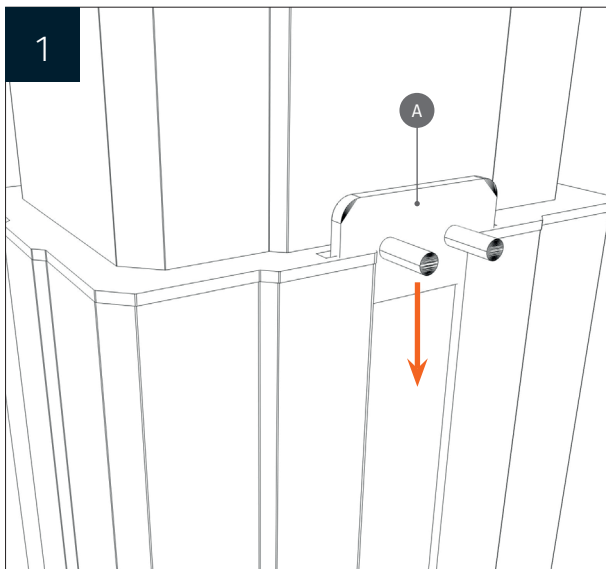


D
2 x
Nutstein



E
2 x M8
selbstsichernde
Mutter

MONTAGEANLEITUNG



MONTAGEANLEITUNG

