

## VWH-NT (non touch) Full-Service Videowallhalter

**Art.-Nr. 1751**

Der innovative Full Service Videowallhalter VWH-NT ist ein Halterungssystem zur Erstellung von Videowänden. Durch die Modulbauweise sind nahezu unbegrenzte Videowall-Konfigurationen möglich. Die Videowandhalterung VWH-NT ist optimiert für die neueste Generation der Videowall-Bildschirme ohne, oder mit nur sehr schmalen Rahmen.

Das Pop-out-System nutzt dabei einen innovativen und geschützten Mechanismus, welcher es ermöglicht jedes einzelne Displays aus der Betriebsposition vorzufahren ohne Druck auf den Bildschirm ausüben zu müssen. Die Gefahr einer Beschädigung des Panels wird so ausgeschlossen.

Das Arretieren in der Grundstellung, nach einfahren des Displays, erfolgt völlig stressfrei über einen **Magnetverschluss**. Auch bei einem nötigen Austausch einzelner Geräte ist daher keine Demontage der kompletten Videowand notwendig. Zu jeder Zeit ist also eine optimale Servicezugänglichkeit gegeben.

Die VWH-NT-Halterungen lassen sich sowohl in Landscape- als auch im Portrait-Ausrichtung installie-

ren, der Ausziehadapter für Landscape ist im Lieferumfang inkludiert, der Ausziehadapter für Portrait ist als optionales Zubehör erhältlich. Standardmässig beinhaltet der VWH-NT die VESA-Normen 200×200, 300×300 und 400×400 mm, diese können optional noch mit einem Adapter-Set bis auf VESA 600 oder 800 erweitert werden. Die Tragkraft liegt bei max. 40 kg.

Zusätzlich ist eine Feinjustierung der Displays in drei Ebenen möglich. Mit der 8-Punkt-Niveauregulierung für Tiefe und Höhe, sowie der Möglichkeit die Bildschirme nach rechts und links zu verschieben und am gewünschten Punkt zu arretieren, lassen sich die einzelnen Displayflächen optimal aufeinander abstimmen um einen sauberen Split zu erzeugen.

Als besonderes Feature sind optional Montageschablonen (gerätespezifisch) erhältlich. Die auf das Displaymodell bezogene Bohrschablone generiert den exakten Abstand zur benachbarten horizontalen und vertikalen Halterung, wodurch sich die Installationszeit auf ein Minimum reduzieren lässt. Die Liste finden Sie auf unserer Internetseite ([www.hagor.de](http://www.hagor.de)).



Technische Änderungen vorbehalten

## VWH-NT (non touch) Full-Service Videowallhalter

**Art.-Nr. 1751**

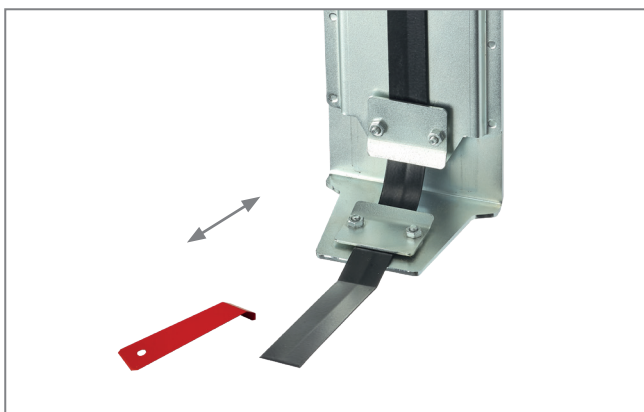
- für Flachbildschirme - 42 - 55" / 107 - 140 cm
  - maximale Traglast 40 kg / 12,5 kg Eigengewicht
  - Landscape-Ausziehadapter inklusive, Portrait-Ausziehadapter optional (Art.-Nr.: 5037)
  - inkl. Universalaufnahme, VESA 200 x 200 bis 400 x 400 mm
  - Wandabstand - min. 96 mm - max. 286 mm ( $\pm 5$  mm einstellbar)
  - werkzeuglose Feinjustierung
  - optimale Servicezugänglichkeit
- Modulbauweise ermöglicht unbegrenzte Videowall-Konfigurationen
  - stabile Scherentechnik
  - die spezielle Mechanik mit Magnetverschluss ermöglicht das Ausfahren der Halterung ohne Druck auf den Screen ausüben zu müssen
  - optional erweiterbar mit Adapterstreifen VESA 600 (Art.-Nr. 1334)\*  
Adapterstreifen VESA 800 (Art.-Nr. 1469)\*
  - optional displayspezifische Abstandsschablonen - die Liste mit den passenden Abstandshaltern (Art.-Nr. 1446) finden Sie auf [www.hagor.de](http://www.hagor.de)



Magnetverschluss des Auszugs



2 x Höhenjustage  $\pm 5$  mm,  
4 x Tiefenjustage  $\pm 5$  mm mit Markierungsskala



Auszugshilfs-Tool garantiert die Erreichbarkeit (inklusive) Ausziehadapter für Portrait-Montage optional (Art.-Nr.: 5037)

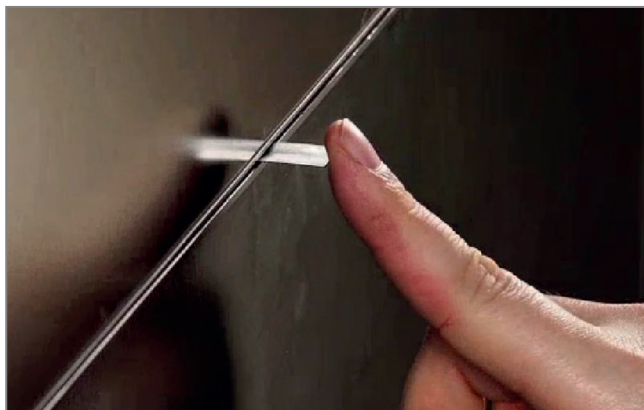


stabile Scherentechnik

Technische Änderungen vorbehalten | \* Wandabstand + 4 mm

## VWH-NT (non touch) Full-Service Videowallhalter

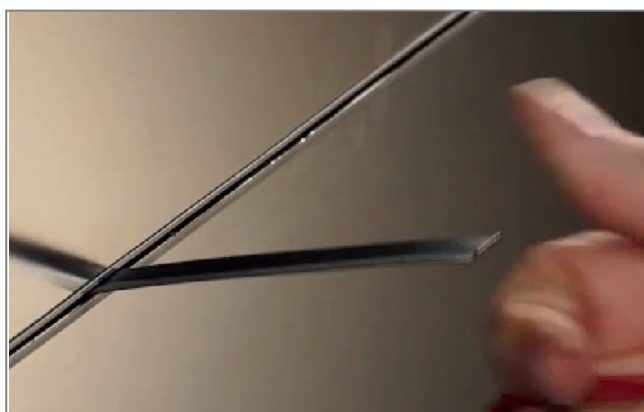
**Art.-Nr. 1751**



Auszug einschiebbar



inkl. Auszugshilfetool (Hook)



Ausfahren der Halterung ohne Druck auf den Screen



Alternativ auch manuelle Entriegelung möglich

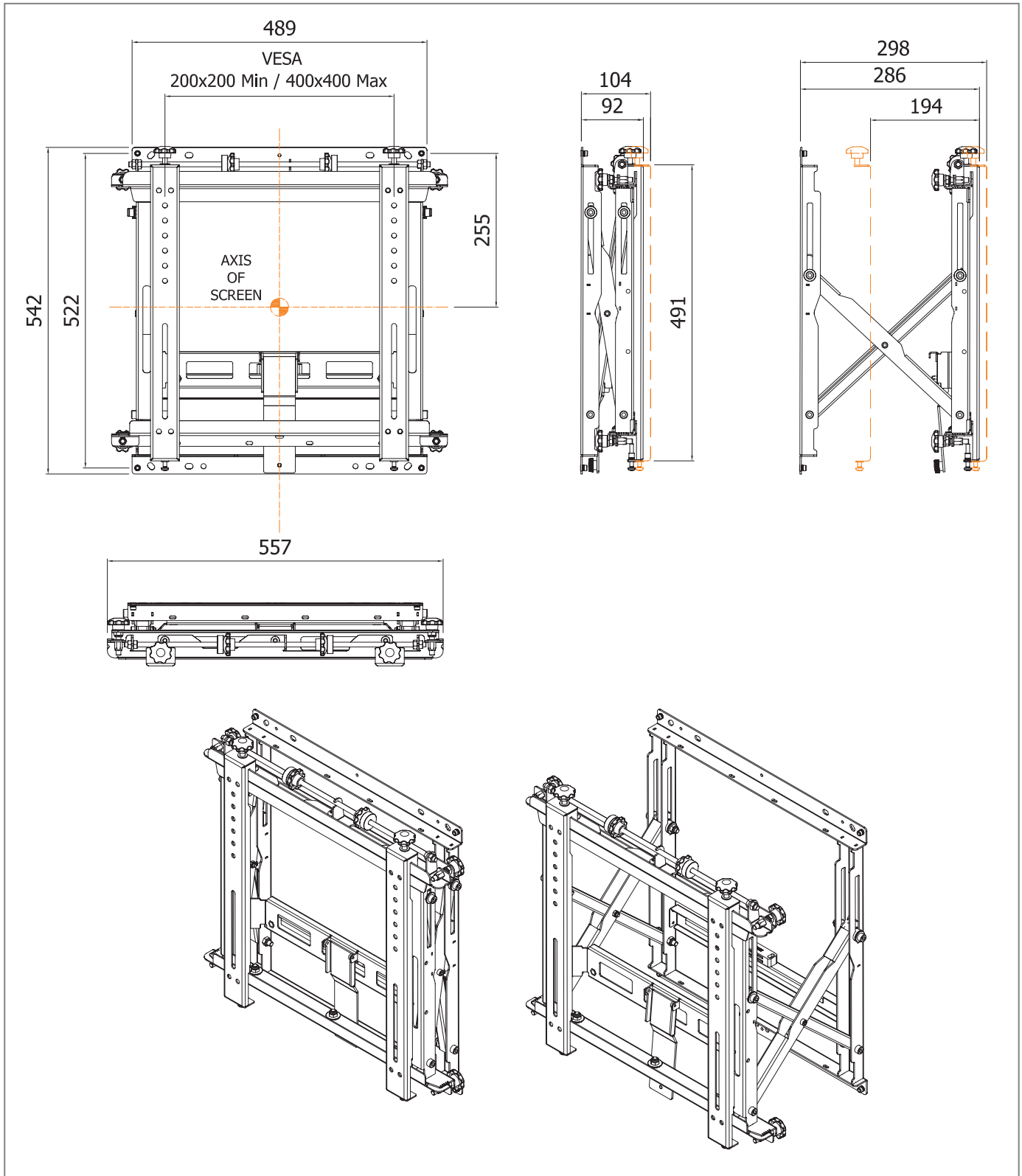


Direktlink zum Produktvideo

# VWH-NT (non touch)

## Full-Service Videowallhalter

**Art.-Nr. 1751**



Technische Änderungen vorbehalten

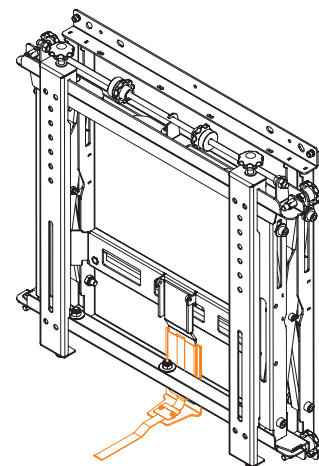
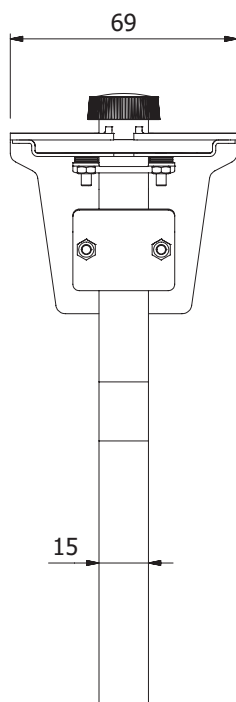
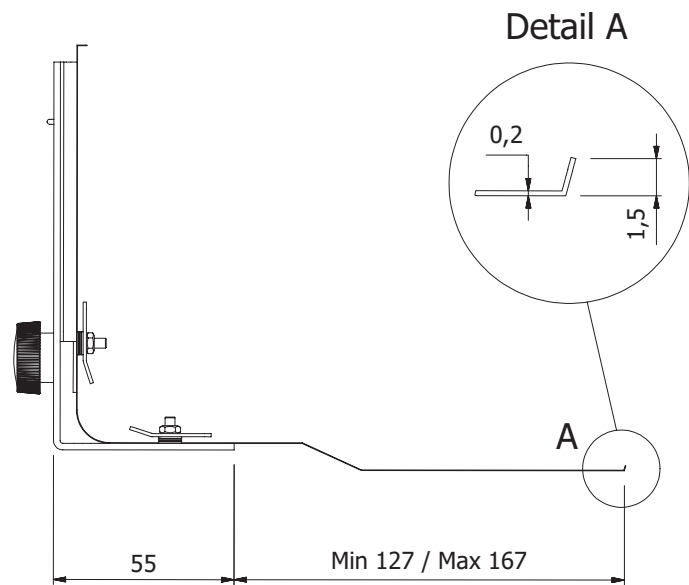
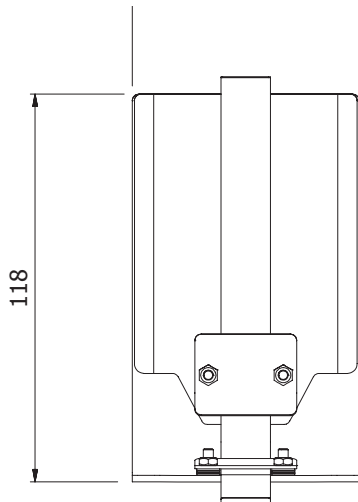


# VWH-NT (non touch)

## Full-Service Videowallhalter

**Art.-Nr. 1751**

Landscape-Auszugsadapter (inklusive)

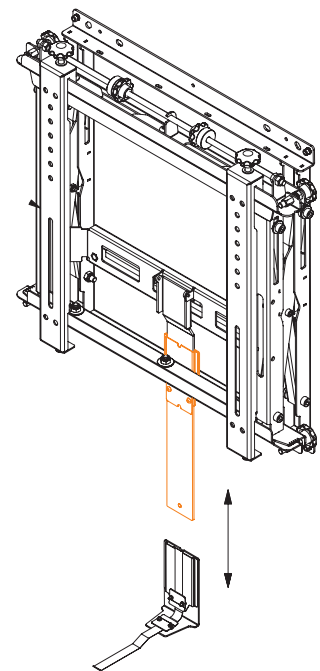
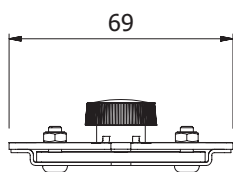
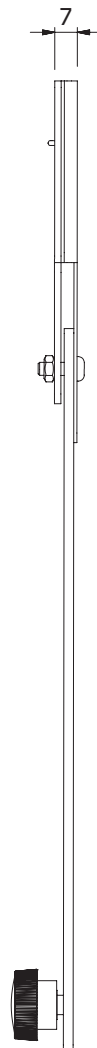
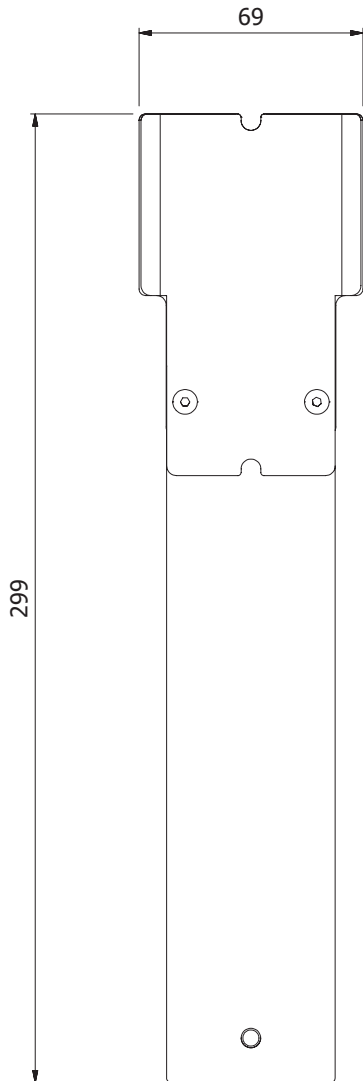


# VWH-NT (non touch)

## Full-Service Videowallhalter

**Art.-Nr. 1751**

optionaler Portrait-Auszugsadapter (Art.-Nr.: 5037)



Technische Änderungen vorbehalten