

VWH-1-Slim Videowallhalter

Art.-Nr.: 5790

Beim VWH-1-Slim handelt es sich um einen superflachen Videowallhalter zur Erstellung eines Videowall-Splitscreen. Die Pop-Out-Halterung ist geeignet für Monitore bzw. Flachbildschirme mit einer Bildschirmdiagonale von 42 bis 55" | 107 - 140 cm.

Die Videowallkonfiguration ist unbegrenzt in Höhe und Breite erweiterbar.

Das innovative Pop-Out-System erlaubt eine einfache Erstinstallation und gewährt im laufenden Betrieb jederzeit eine gute Servicezugänglichkeit.

Der Videowallhalter VWH-1-Slim deckt die VESA-Norm bis max. 400 x 400 mm ab, im Lieferumfang ist zusätzlich ein Adapterset enthalten, welche die Montage von VESA 600 x 400 bzw. VESA 400 x 600 mm ermöglicht.

Dank der werkzeuglosen Feineinstellmöglichkeiten an 8 Punkten in Höhe, Breite und Tiefe lässt sich die Bildschirmposition in alle Ebenen perfekt anpassen und ausrichten.

Die Belastungsgrenze der Halterung liegt bei einem Gewicht von max. 35 kg.

Optional ist ein weiterer Adapter für VESA 800 mm (Art.-Nr.: 1469) verfügbar.

Als besonderes Feature sind optional Montageschablonen (gerätespezifisch) erhältlich. Die auf das Displaymodell bezogene Bohrschablone generiert den exakten Abstand zur benachbarten horizontalen und vertikalen Halterung, wodurch sich die Installationszeit auf ein Minimum reduzieren lässt. Die Liste finden Sie auf unserer Internetseite (www.hagor.de).

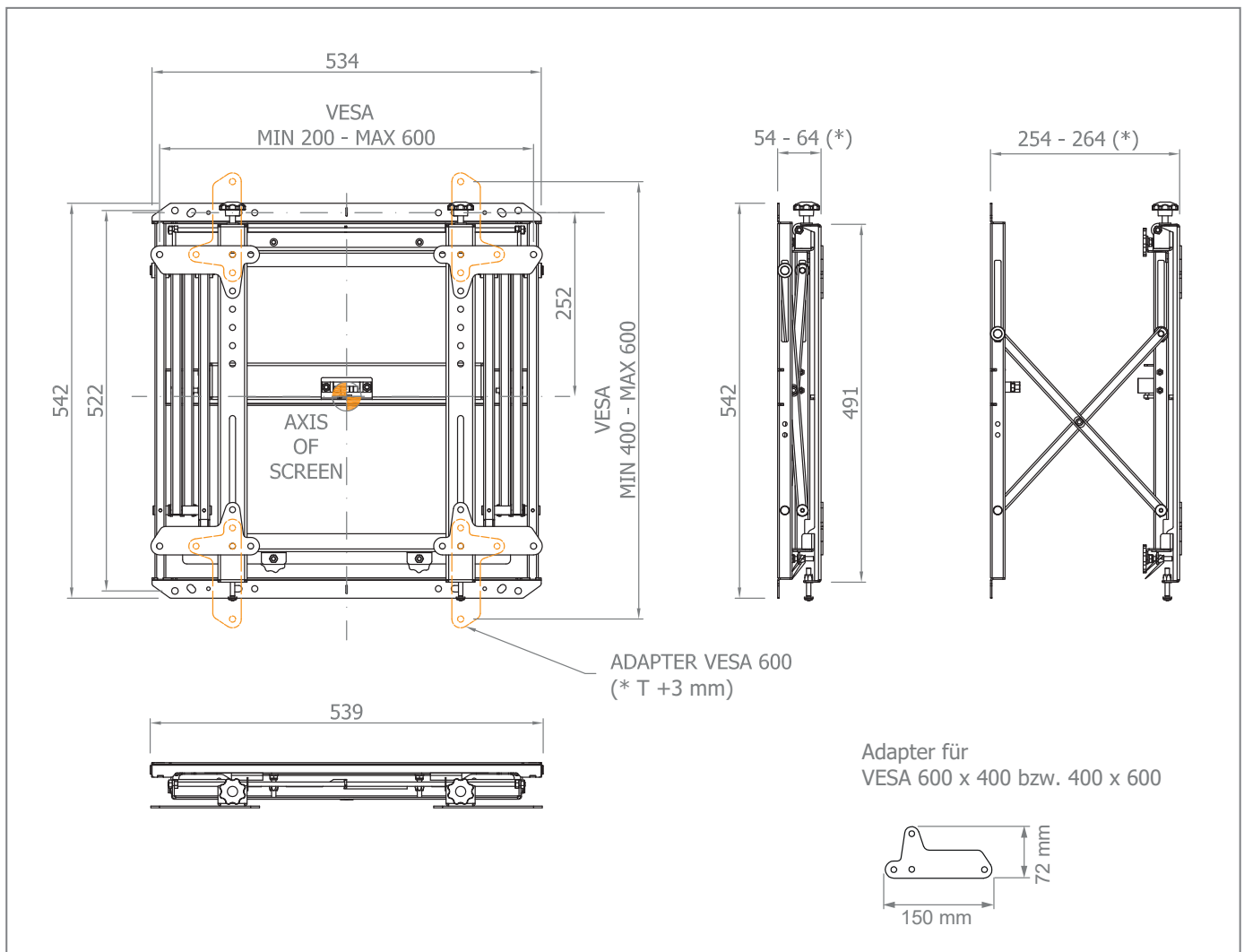


Technische Änderungen vorbehalten

VWH-1-Slim Videowallhalter

Art.-Nr.: 5790

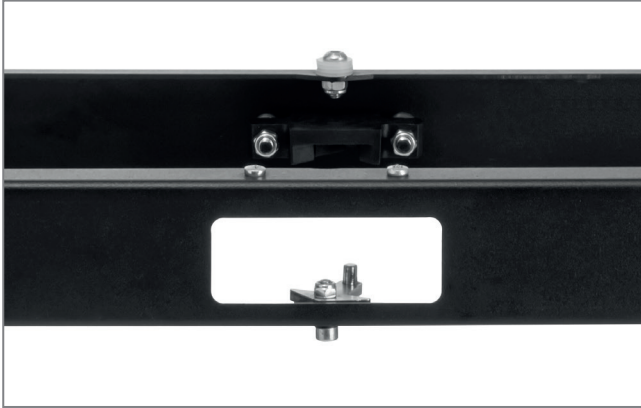
- für Flachbildschirme von 42 - 55" | 107 - 140 cm
- Landscape- oder Portrait-Ausrichtung
- maximale Traglast 35 kg
- inkl. Universalaufnahme mit VESA 400 x 400 mm
- inkl. Adapterset zur Montage für VESA 600 x 400 oder 400 x 600 mm
- werkzeuglose Feinjustage über Einstellschrauben
- Feineinstellung an 8 Punkten in Höhe, Breite und Tiefe
- stabile Scherentechnik
- Ultraflacher Wandabstand von 54 bis max. 264 mm, inkl. Feinjustage um ± 5 mm
- Videowall-Konfigurationen unbegrenzt in Höhe und Breite erweiterbar
- Pop-Out-System für optimale Servicezugänglichkeit
- Farbe: schwarz
- optional erweiterbar mit
 - Adapterstreifen VESA 800 (Art.-Nr.: 1469)
- optional displayspezifische Abstandsschablonen - die Liste mit den passenden Abstandshaltern (Art.-Nr. 1446) finden Sie auf www.hagor.de



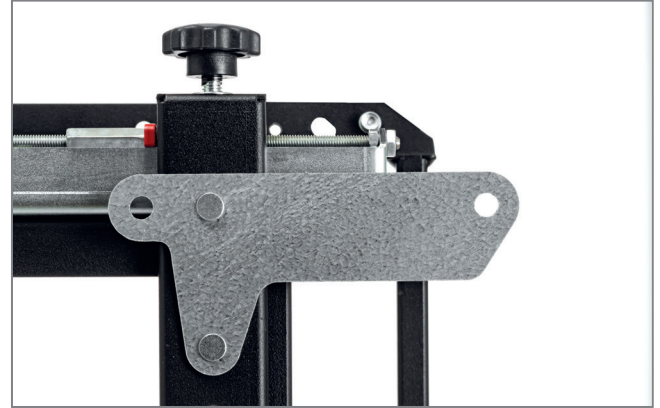
Technische Änderungen vorbehalten

VWH-1-Slim Videowallhalter

Art.-Nr.: 5790



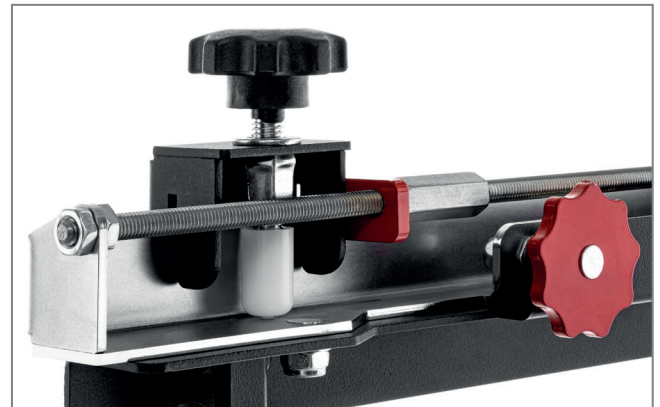
Pop-Out-System für optimale Servicezugänglichkeit



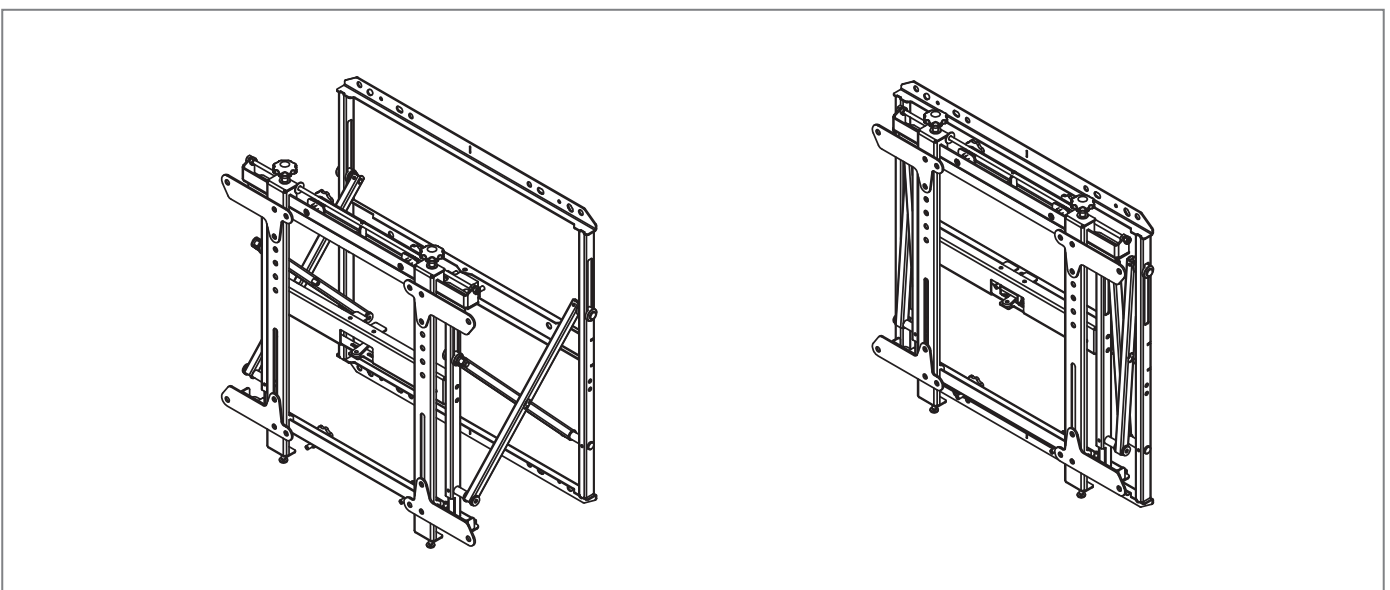
inkl. Adapterset zur Montage für
VESA 600 x 400 bzw. VESA 400 x 600 mm



max. VESA 400 x 400 mm, optional erweiterbar



Feinjustierung über inkludierte Einstellschrauben
(werkzeuglos)



ultraflacher Wandabstand

Technische Änderungen vorbehalten