

Traversenadapterplatte

Art.-Nr.: 2239

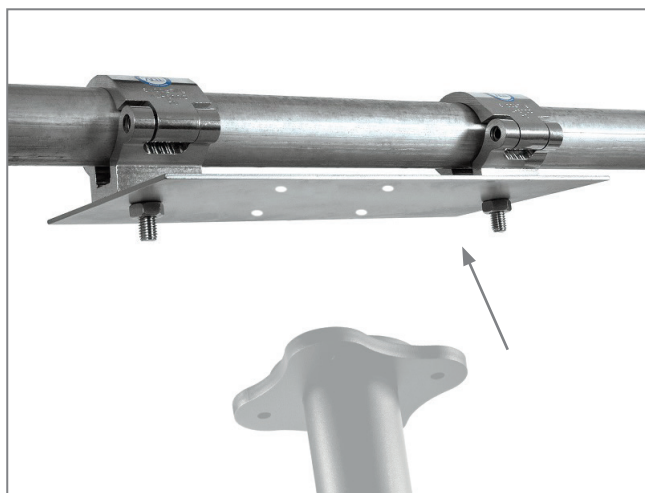
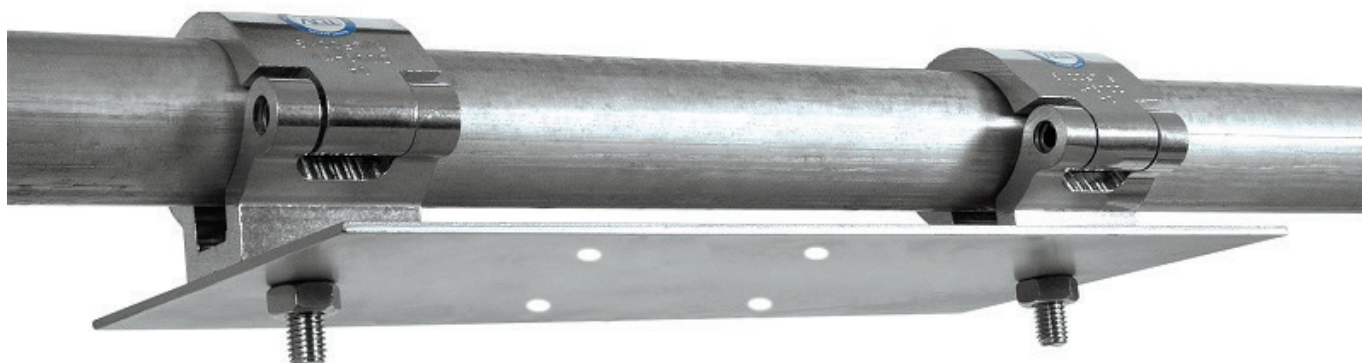
Die als optionales Zubehör erhältliche Traversenadapterplatte erlaubt die Aufnahme von HAGOR Deckenhaltern für Flachbildschirme und Projektoren zur Anbringung unter Traversen.

Das Artikelset besteht aus einer stabilen Trägerplatte, zwei Halbschellen für runde Rohre und allen Befestigungsmaterialien zur Schraubverbindung mit dem Halterungssystem.

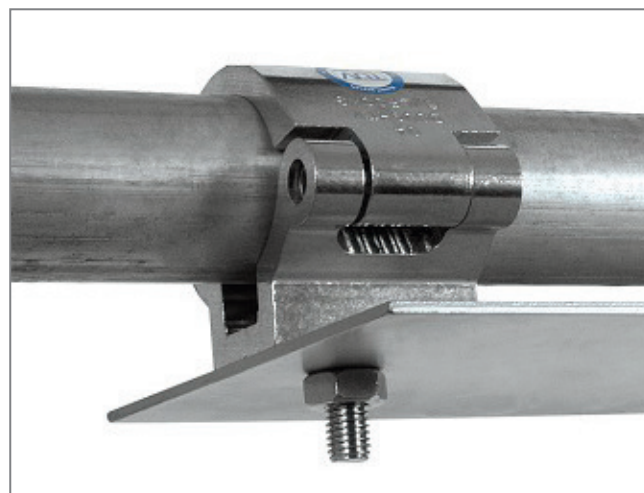
Die Traversenadapterplatte bietet die Möglichkeit einen klassischen Deckenhalter auch bei temporären Veranstaltungen, wie z. B. Messen, zu verwenden.

Die beiden stabilen Rohrschellen sind im Durchmesser variabel zwischen $\varnothing 45$ und 90 mm anpassbar.

Die maximale Traglast des verwendeten Deckenhalterungssystems bleibt bestehen.



Zur Aufnahme aller HAGOR-Deckenhalter



inkl. zwei Rohrschellen, verstellbar von $\varnothing 45$ bis 90 mm

Technische Änderungen vorbehalten