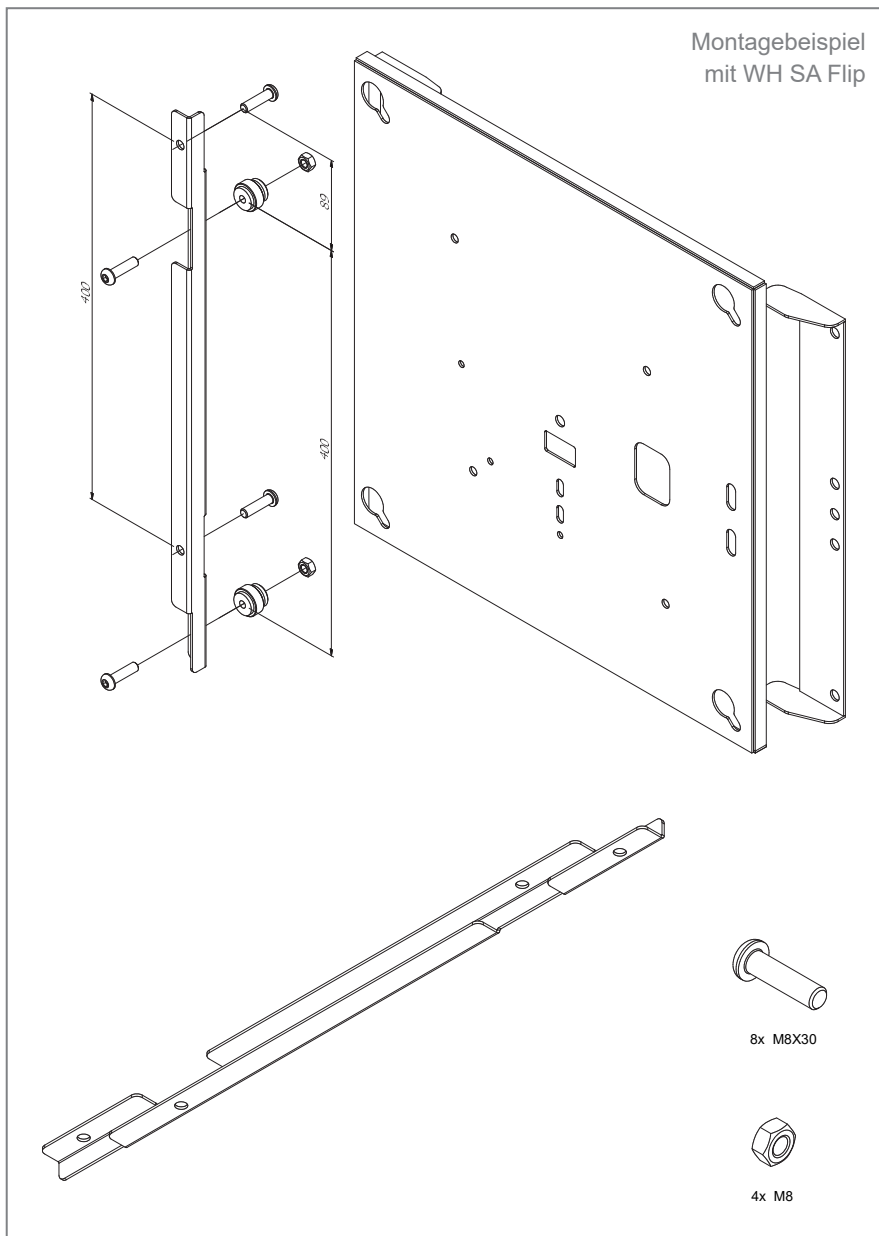


## Flip-Adapter 65“

### Adapter für Samsung WM65R (65“-Flip 2)

Art.-Nr.: 5761

- Adapter zur Montage von Samsung WM65R (65“-Flip 2)
- Durch die Verwendung der displayspezifischen Adapterstreifen wird eine **zentrierte Bildschirm- ausrichtung** sowohl in Landscape- als auch Portrait-Ausrichtung erreicht.
- Set aus 2 Adapterstreifen
- max. VESA 400 x 400 mm
- nutzbar mit den displayspezifischen Halterungssystemen
  - WH SA Flip (Art.-Nr.: 5690) oder
  - ST SA Flip (Art.-Nr.: 5691)
- inkl. aller Befestigungsmaterialien
- schlag- und kratzfeste Pulverbeschichtung
- Farbe: weiß (ähnlich der Samsung Flip-Serie)



Alle Funktionalitäten des Halterungssystems bleiben erhalten



leichte Montage

Technische Änderungen vorbehalten