

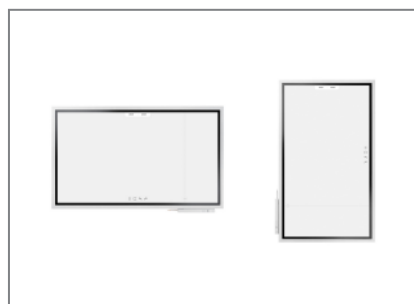
WH SA Flip

Art.-Nr. 5690

neig- und drehbare Wandhalterung für Samsung WM55H, WM55R, WM55B

Ideen fixieren, professionelles Brainstorming, Ergebnisse festhalten und teilen. Mit der WH SA Flip können sie das Potenzial des Samsung Flip WM55H/R/B voll ausschöpfen. Die Wandhalterung erlaubt es das digitale Flipchart jederzeit von Portrait- auf Landscape-Ausrichtung und umgekehrt zu drehen. Dank des

ausgeklügelten Federmechanismus ist die Drehung fast ohne Kraftaufwand möglich. Die Halterung rastet in der gewünschten Endposition ein und kann mühelos, ohne dass eine Entriegelung nötig wäre, wieder in Bewegung gesetzt werden. Die Neigungsstufen sind montageseitig einstellbar.



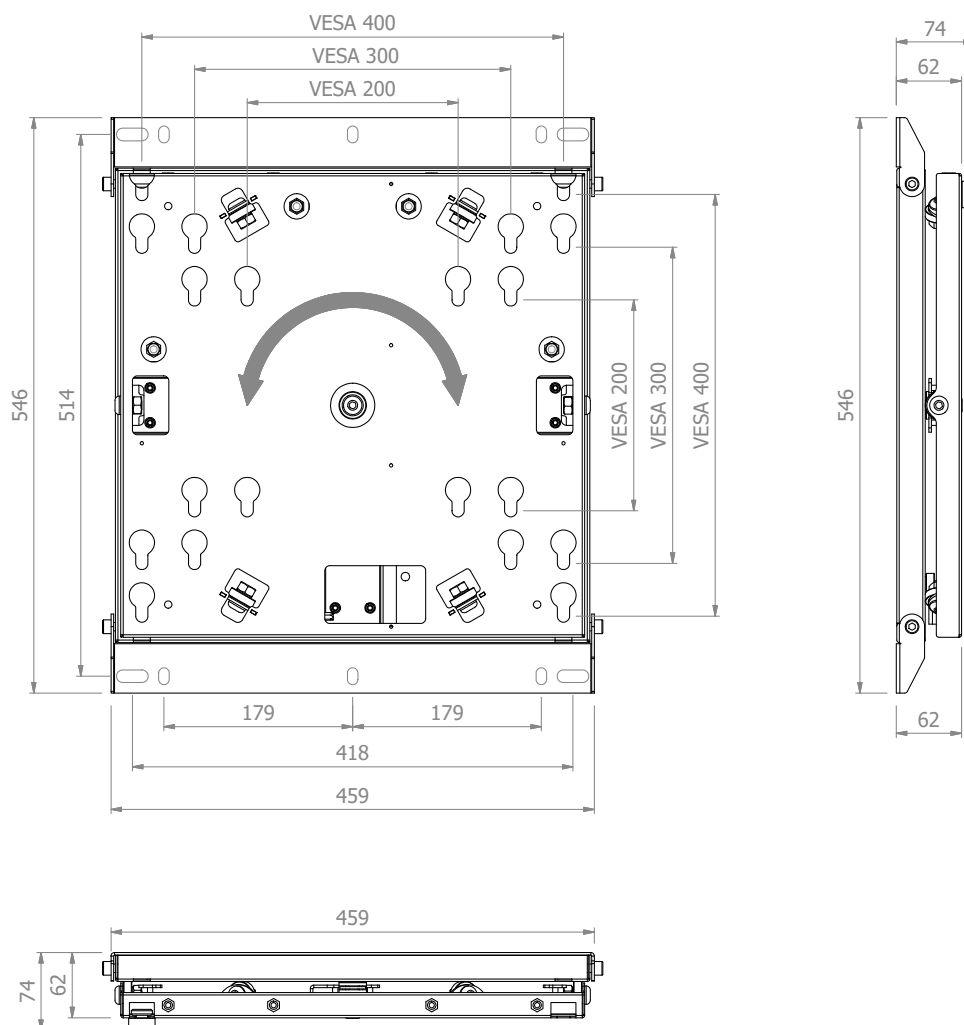
optional erhältlich: Flip-Adapter 65", Adapter-Set für Samsung WM65R, WM65B (Art.-Nr.: 5761)

WH SA Flip

Art.-Nr. 5690

neig- und drehbare Wandhalterung für Samsung WM55H, WM55R, WM55B

- entwickelt für Samsung WM55H / WM55R / WM55B
- frei drehbar - 90°
- Landscape auf Portrait-Ausrichtung und umgekehrt
- VESA 200 x 200 | 300 x 300 | 400 x 400 mm
- Neigung möglich (montageseitig - 0° / ±2,5° / ±5°)
- geringer Kraftaufwand durch Federmechanismus
- Einrastung in der jeweiligen Endstellung
- Lösen aus Endstellung ohne Verriegelung
- Farbe: weiß (ähnlich wie Samsung Flip-Serie)
- 67 mm Wandabstand
- 45 kg max. Traglast
- optional: Flip-Adapter 65", Adapter-Set zur Montage eines Samsung WM65R, WM65B (Art.-Nr.: 5761)



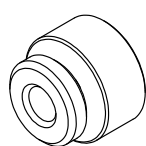
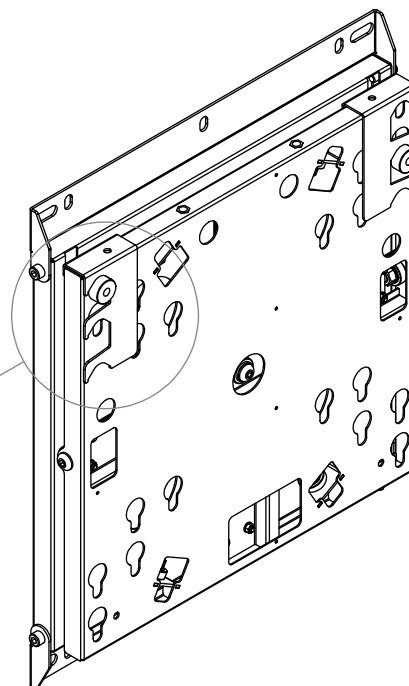
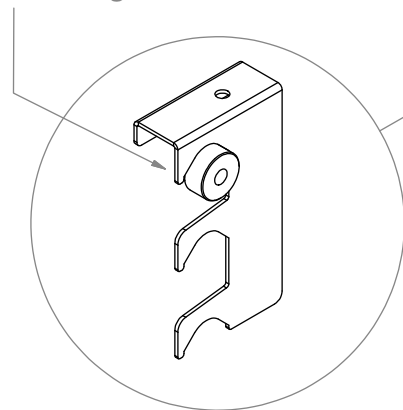
WH SA Flip

Art.-Nr. 5690

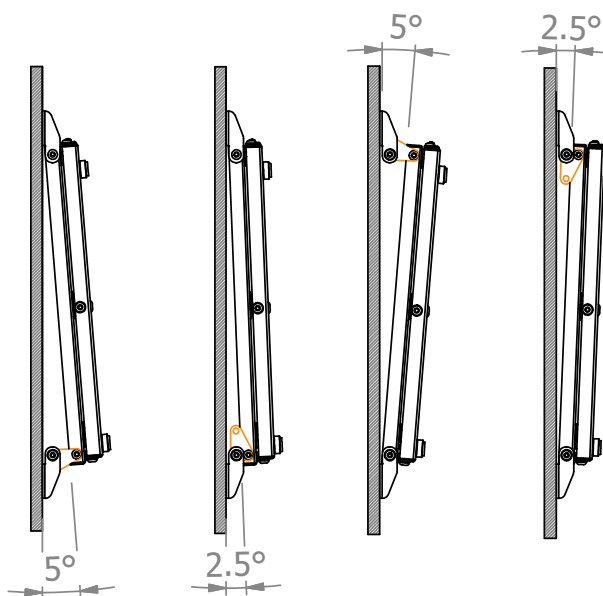
neig- und drehbare Wandhalterung für Samsung WM55H, WM55R, WM55B

Sicherungsbolzen
Sicherungsschieber

Button
Securing slide



BUTTON



± 2,5° / ± 5°