

Auf die Bildqualität in hellen Wohnräumen hat die Leinwand nahezu ebenso viel Einfluss wie der Heimkino Beamer selbst. Streulicht von Lampen oder Licht-Reflektionen von den weißen Wänden können das Heimkino Erlebnis trüben. Die Lösung? Das **Deluxx 1.0 Gain Hoch-Kontrast-Tuch "DayVision"** filtert das störende Streulicht heraus und bündelt das Projektionslicht auf den Zuschauer ohne dabei Farben zu verfälschen.

Damit kombiniert die Deluxx Cinema Tension Motorleinwand - DayVision optimale Tuch-Eigenschaften mit einem Referenz-Bild im Heimkino.

Das Leinwandtuch **DayVision ALR** wurde speziell zur Maximierung des Kontrastwertes, auch bei Restlicht entwickelt. Zu typischen "Auswasch Effekten" oder "Grauschleier" können Sie bereits bei geringer Abdunklung Adé sagen. Das DayVision ALR ist mit 1.0 Gain bewusst neutral konzipiert und gibt das projizierte Bild **extrem farbtreu** wieder. Störende Glitzereffekte und die daraus resultierenden Hot-Spots werden mit diesem Tuch aktiv vermieden. **Deluxx´s DayVision** Kontrast-Tuch wurde mit extrem feiner Oberflächenstruktur entwickelt und ist bereits 8K geeignet sowie nahezu 100% farbneutral in der Wiedergabe. Der schwarze, umlaufende Rand sorgt neben einer sauberen Darstellung des Bildrandes auch für eine bessere Kontrastwahrnehmung und ermüdungsfreiem Betrachten bei längerem Filmgenuss. Die Maskierung wird extrem genau per Ultraschall-Verfahren mit dem DayVision Tuch verschweißt, so entstehen ausnahmslos homogene, saubere und 100% gerade Ränder und Vorläufe.

Bei der **DELUXX Cinema Motorleinwand Tension - DayVision** handelt es sich um eine hochwertige, motorisierte Seilspann-Leinwand im formschönen, speziell matt-weißen Gehäuse. Aufgrund der hochwertigen Tuchmanufaktur, spezieller Verarbeitungstechniken und der seitlichen Seilspannung (Tension System) wird eine hervorragende Planlage sichergestellt. **Jede Deluxx DayVision wird aus hochwertigen Komponenten hand-montiert, hochpräzise vermessen und eingestellt und vor Auslieferung sightgeprüft.**

Leinwandtuch:

- 1.0 Gain DELUXX DayVision ALR-Technologie für kontraststarke und besonders farbtreue Bildwiedergabe
- sichtbar besserer In-Bildkontrast als klassische Tuchoberflächen
- äußerst feine Tuch Struktur: 8K bis 16K geeignet
- breiter 150 Grad Betrachtungswinkel
- umlaufend schwarz maskiert für eine verbesserte Kontrastwahrnehmung
- dem Format angepasster schwarzer Vorlauf oben
- formstabile, biegesteife & extrem präzise gefertigte Schneckenwickelwelle mit großem Durchmesser für optimale Planlage und Streifenfreiheit

Montage und Design:

- matt weißes (RAL9016) Aluminium Leinwand Gehäuse im dezenten Design
- tropfenförmige Beschwerungsstange mit bündigem Gehäuseabschluss
- Frontfall - zur Installation vor vorhandenem Display oder TV
- intelligentes, unauffälliges & flexibles Befestigungskit für Wand oder Deckeninstallation inkl. Montagematerial
- spezielles, seitliches Tension System begradigt "Eselsohren" - nachspannbar
- sehr leiser Somfy Qualitäts-Rohrmotor: langlebig, laufruhig & zügig
- Leistung: 90 Watt ; Spannung: 230 Volt ; Frequenz: 50 Hz
- Stromanschluß von vorne betrachtet rechts (4-adrig, bauseitig zu verkabeln)
- 2-Tast-Wandschalter im Lieferumfang enthalten



TECHNISCHE SPEZIFIKATIONEN

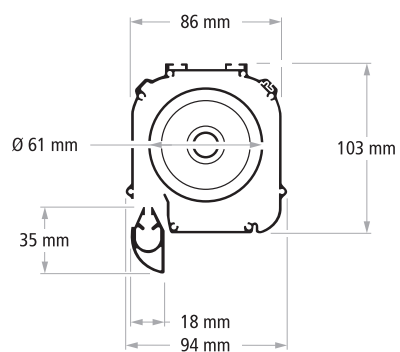
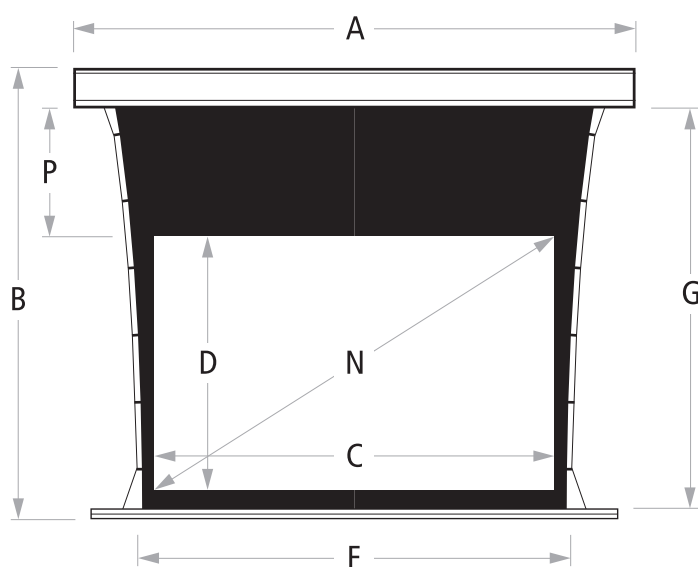
DELUXX Cinema Motor Tension										
Format: 16:9 Tuchmaterial: Dayvision ALR Tension System*: Ja Frontfall: Ja										
Zoll	Sichtbare Fläche (cm)	Vorlauf schwarz (cm)	Seitenränder schwarz (cm)	Gehäusemaße (cm)	Gesamte Ausfahr-länge (cm)	Beschwerungsstangenlänge (cm)	Tuchgesamt-länge (cm)	Verpackungsmaße (cm)	Netto Gewicht (kg)	EAN
N	C x D	P	←/→/↓	LxBxH	B	F	G	LxBxH		
99"	220 x 124	45	5	262** x 9,4 x 10,3	169	230	174	280 x 15 x 18	14	4250065000224
110"	244 x 137	40	5	286** x 11,3 x 11,9	177	254	182	310 x 15 x 18	18	4250065000231
120"	265 x 149	30	5	307** x 11,3 x 11,9	179	275	184	320 x 15 x 18	23	4250065000248
127"	280 x 158	30	5	322** x 11,3 x 11,9	188	290	193	340 x 15 x 18	25	4250065000255
136"	300 x 169	15	5	342** x 11,3 x 11,9	184	310	189	360 x 15 x 18	26	4250065000262

* seitliches, manuelles Tension Seilspann System zur Vermeidung von "Eselsohren" und Korrektur der Planlage für eine sehr gute Planlage

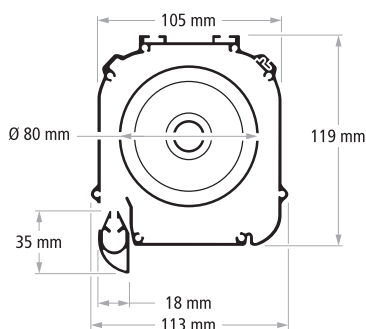
** Maße für A

Keine Haftung für Irrtümer oder Druckfehler. Bedingt durch fortlaufende technische Verbesserungen behalten wir uns das Recht vor, Design und die Spezifikationen ohne vorherige Ankündigung zu ändern

TECHNISCHE ZEICHNUNGEN



Gehäuse bis einschließlich 280cm länge (A)



Gehäuse ab 280cm länge (A)