

VWH-1 Full-Service Videowallhalter

Art.-Nr. 1379

Beim VWH-1 handelt es sich um einen Full Service Videowallhalter mit Auszugsfunktion (Pop-Out Mechanismus) für Monitore bzw. Flachbildschirme mit einer Größe bis 55" zur Erstellung einer Videowand - speziell für steglose Displays.

Die Halterung bietet durch ihr innovatives Klick-Out-System und die werkzeuglose Feinjustage in Höhe, Breite und Tiefe eine einfache Erstinstallation und gewährt während des Betriebs eine ideale Servicezuganglichkeit.

Die Belastungsgrenze liegt bei einem Gewicht von insgesamt maximal 50 kg.

Der Videowallhalter VWH-1 deckt die universelle VESA-Norm zwischen 200 x 100 bis 400 x 400 mm ab, ein zusätzlicher Adapter auf VESA 600 x 400 bzw. 400 x 600 mm ist im Lieferumfang bereits enthalten. Als optional Zubehör ist ein Adapter für VESA 800 verfügbar.

Als besonderes Feature sind optional Montageschablonen (gerätespezifisch) erhältlich. Die auf das Displaymodell bezogene Bohrschablone generiert den exakten Abstand zur benachbarten horizontalen und vertikalen Halterung, wodurch sich die Installationszeit auf ein Minimum reduzieren lässt. Die Liste finden Sie auf unserer Internetseite (www.hagor.de).



Montagebeispiel mit inkludiertem Adapter auf VESA 600 x 400 mm

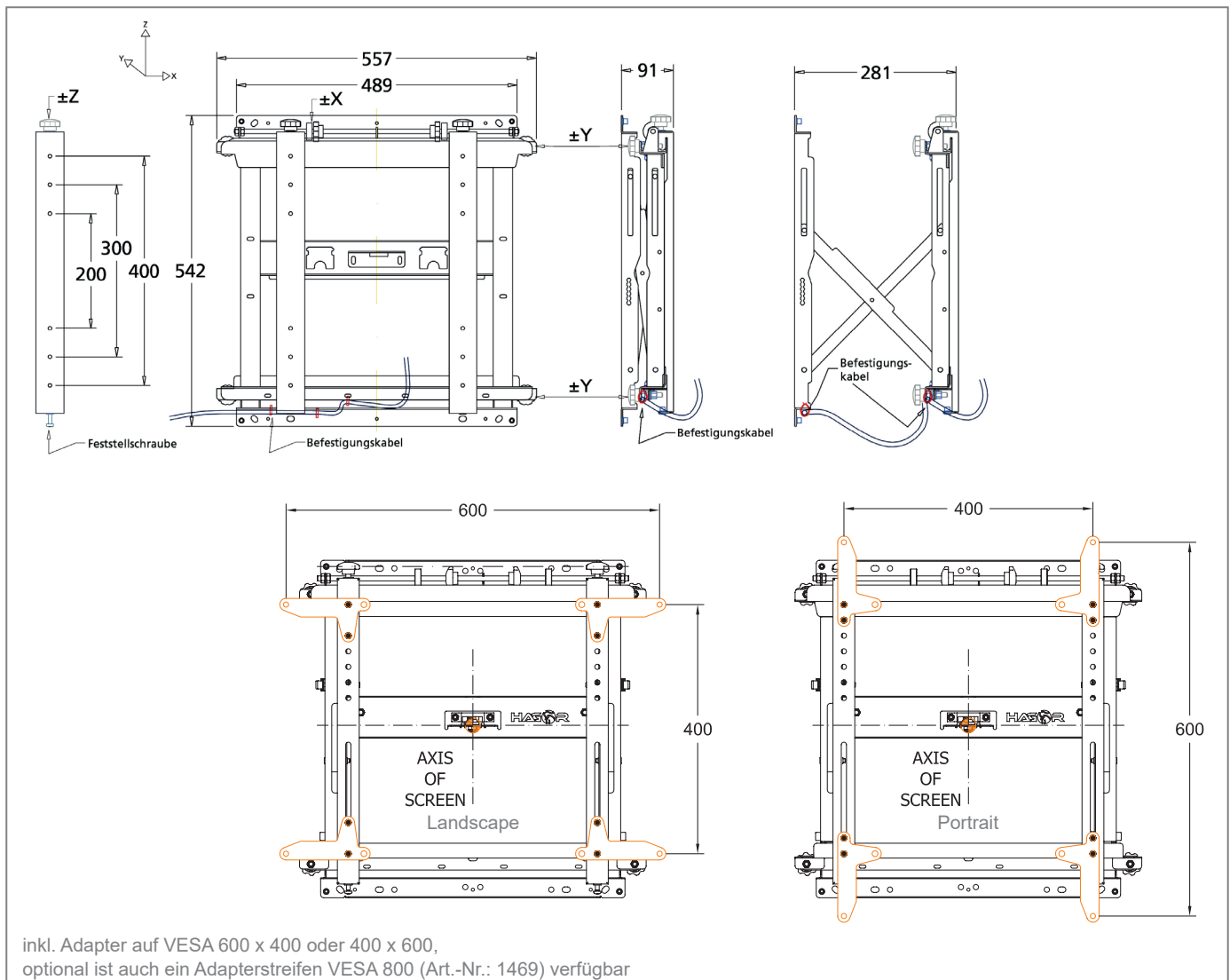
Technische Änderungen vorbehalten

VWH-1

Full-Service Videowallhalter

Art.-Nr. 1379

- für Flachbildschirme - 42 - 55" / 107 - 140 cm
- Landscape- oder Portrait-Format
- maximale Traglast 50 kg
- inkl. Universalaufnahme, VESA 200 x 100 bis 400 x 400 mm
- inkl. Adapter auf VESA 600 x 400 oder 400 x 600 mm
- Wandabstand - min. 96 mm - max. 286 mm (± 5 mm einstellbar) + 2 mm bei Verwendung des VESA 600-Adapters
- werkzeuglose Feinjustierung an 8 Punkten
- Modulbauweise ermöglicht unbegrenzte Videowall-Konfigurationen
- Klick-out-System für optimale Servicezugänglichkeit
- stabile Scherentechnik
- optional erweiterbar mit Adapterstreifen VESA 800 (Art.-Nr. 1469)
- optional displayspezifische Abstandsschablonen - die Liste mit den passenden Abstandshaltern (Art.-Nr. 1446) finden Sie auf www.hagor.de
- **Wichtig!** In der Standard-Ausführung nicht für Touch-Anwendungen geeignet.

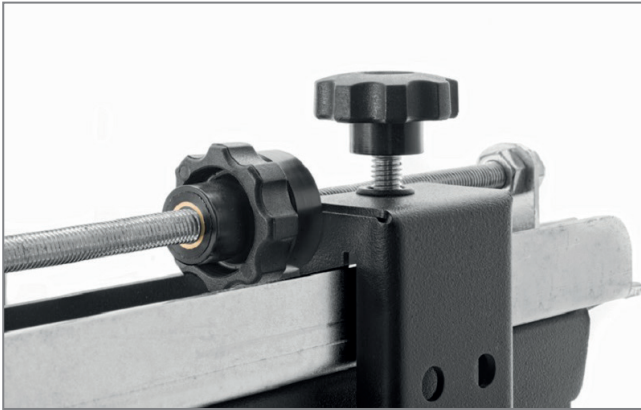


Technische Änderungen vorbehalten

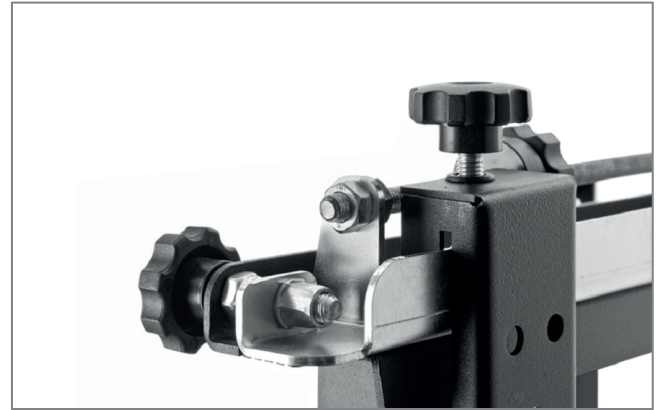
VWH-1

Full-Service Videowallhalter

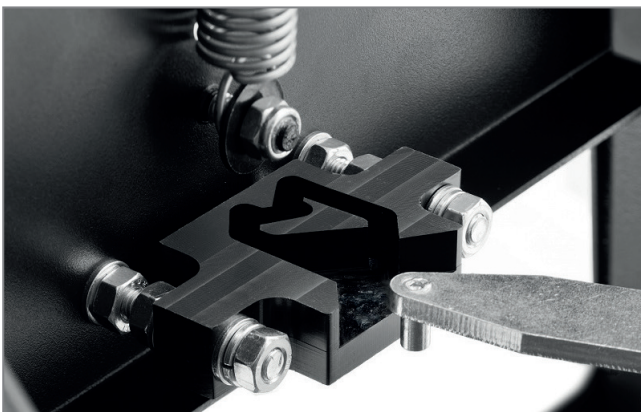
Art.-Nr. 1379



Höhenjustage



Tiefenjustage



Klick-out-System



Direktlink zum Produktvideo



Inklusive Adapter für VESA 600 x 400 oder 400 x 600 mm



Installationsbeispiel im Westpark Ingolstadt

Technische Änderungen vorbehalten