



Manuel d'utilisation

celexon Motorisé Expert et Expert XL



Nous vous remercions d'avoir acheté cet article.

Pour des performances et une sécurité optimales, veuillez lire attentivement ces instructions avant d'installer ou d'utiliser ce produit. Veuillez conserver ce manuel pour une utilisation ultérieure.

AVERTISSEMENTS

Ce mode d'emploi a pour but de vous familiariser avec le fonctionnement de ce produit. Conservez donc soigneusement ce manuel afin de pouvoir y accéder à tout moment.

- Avant de procéder au montage, veuillez consulter la fiche technique jointe contenant d'autres consignes de sécurité et d'utilisation.
- Ne commencez pas le montage avant d'avoir lu et compris l'intégralité du mode d'emploi.
- Effectuez l'installation avec une autre personne afin de garantir un montage sûr.
- Retirez le produit de son emballage et enlevez tous les matériaux d'emballage. Veillez à ce qu'aucun matériau d'emballage ne se trouve sur ou dans le produit. Si vous constatez des dommages sur l'emballage, vérifiez également si le produit est endommagé. Si vous constatez des dommages extérieurs sur le produit ou un fonctionnement inattendu ou inhabituel, l'écran ne doit plus être utilisé. Contactez immédiatement le revendeur chez qui vous avez acheté le produit ou directement le fabricant celexon (Web : www.celexon.fr, Mail : info@celexon.fr) pour plus d'informations.
- Pour garantir un fonctionnement sans problème, le produit doit être utilisé exclusivement à l'intérieur, il n'est PAS adapté à une utilisation en extérieur.
- L'utilisation de l'appareil et de ses accessoires est interdite aux enfants de moins de 16 ans.
- Veillez à ce que les enfants ne jouent pas avec le produit et ne se trouvent pas à proximité sans surveillance. Les personnes ne doivent pas se tenir sous le produit (charges suspendues).
- Toute transformation ou modification du produit est interdite et porte atteinte à la sécurité du produit !
- **Attention au risque de blessure !** Ne démontez jamais le produit de votre propre chef. N'effectuez jamais de réparations vous-même !
- Ce produit ne doit être utilisé que dans son état d'origine, non modifié et non endommagé.
- N'utilisez pas le produit à proximité d'appareils à gaz ou à eau ou dans un environnement poussiéreux.
- Manipulez le produit avec soin. Il peut être endommagé par des chocs, des coups ou des chutes, même de faible hauteur.
- Gardez le produit à l'abri de l'humidité et de la chaleur.
- Ne plongez jamais le produit dans l'eau ou dans d'autres liquides.
- N'utilisez le produit que de la manière pour laquelle il a été conçu. Toute autre

utilisation peut entraîner des blessures corporelles, des dommages au produit ou à son environnement.

- Lorsque vous serrez les vis, ne les serrez pas trop. Un serrage excessif (par exemple à l'aide d'une visseuse électrique) peut entraîner des dommages et compromettre la bonne tenue de l'écran.
- Les charges suspendues doivent être contrôlées au moins deux fois par an pour vérifier leur solidité et leur capacité de charge. Faites particulièrement attention aux capuchons latéraux. Ceux-ci ne doivent pas être endommagés ou fissurés, sinon le produit doit être immédiatement démonté, car la charge est entièrement supportée par les capuchons !
- **Attention au risque de blessure !** L'écran se ferme à fleur du carter et fermement en position remontée - tenez vos doigts, vos mains ou d'autres petits objets à l'écart de l'ouverture.
- Tous les fils et câbles d'alimentation ne doivent pas être soumis à une charge supplémentaire et doivent être installés de manière à ne pas être endommagés, écrasés ou pliés.
- Le non-respect des instructions ci-dessus peut entraîner des dommages corporels et endommager le produit ou les appareils qui y sont raccordés. La garantie peut également être annulée en cas d'installation ou d'utilisation incorrecte.
- Si vous avez des doutes sur l'utilisation du produit, contactez le personnel spécialisé, votre revendeur ou le fabricant celexon directement (Web : www.celexon.fr, mail : info@celexon.fr).
- Sous réserve de modifications techniques et d'erreurs.

Le fabricant décline toute responsabilité en cas de dommages matériels ou corporels si l'écran est utilisé en dehors des spécifications recommandées ou s'il n'est pas installé correctement. N'utilisez pas cet écran **à proximité d'un chauffage ou d'un climatiseur**. N'installez pas non plus le produit **à la lumière directe du soleil ou devant une fenêtre**. En raison de la surface en PVC sensible à la température, la toile de projection peut être endommagée de manière durable.

Nous vous recommandons d'attendre environ 2 heures après la livraison avant de procéder au montage. Cela permet à la toile de s'acclimater ; en particulier lorsque la toile est déplacée d'un environnement froid à un environnement chaud (ou inversement).

Veillez éviter de faire des tâches sur la surface de la toile. Celles-ci pourraient ne plus pouvoir être enlevées. Remontez toujours la toile après chaque utilisation.

Les **positions des points de butée sont déjà réglées** de manière optimale en usine et ne doivent pas être modifiées. Pour les écrans motorisés en particulier, il convient de

toujours utiliser toute la longueur de la toile afin de garantir la meilleure planéité. Un réglage de quelques centimètres des points de butée finaux ne devrait être effectué que par des personnes ayant des connaissances spécialisées et en concertation avec le fabricant. Un mauvais réglage peut endommager l'écran de projection.

AVIS DE NON-RESPONSABILITÉ

Les informations contenues dans ce document peuvent être modifiées sans préavis par le fabricant. Les modifications seront toujours ajoutées dans les versions suivantes de ce manuel. Toute erreur est exclue.

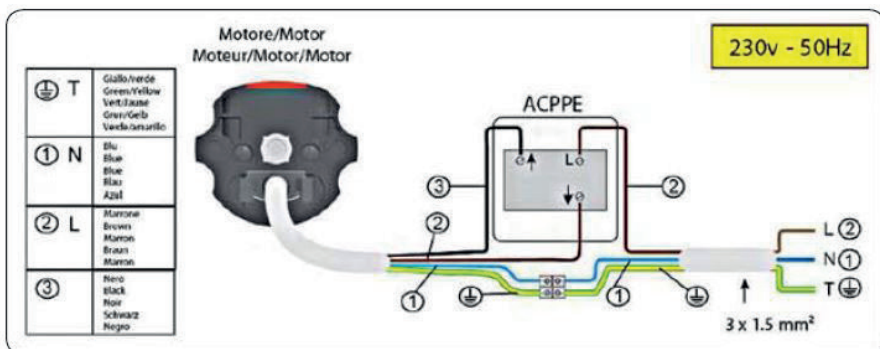
CONSEIL D'ENTRETIEN

Ne nettoyez JAMAIS la toile avec de l'alcool ou d'autres produits de nettoyage contenant des solvants. Utilisez uniquement un chiffon doux et propre. Une solution savonneuse douce (max. 5%) peut éventuellement éliminer la saleté de la surface. Évitez absolument tout contact avec des objets pointus ou tranchants. Ceux-ci pourraient endommager durablement la toile de projection. Pour de plus amples informations, veuillez consulter les instructions relatives à l'écran.

DONNÉES TECHNIQUES

Tension : 220 V ~ 240 V, 50 Hz

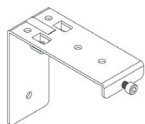
Consommation : 156 W (MAX)
0,4 W (en veille)



CONTENU DE LA LIVRAISON



1x écran de projection



Équerres de montage
Motorisé Expert (2x)
Motorisé Expert XL (4x)



1x Interrupteur mural
à bouton

CONSEIL D'INSTALLATION

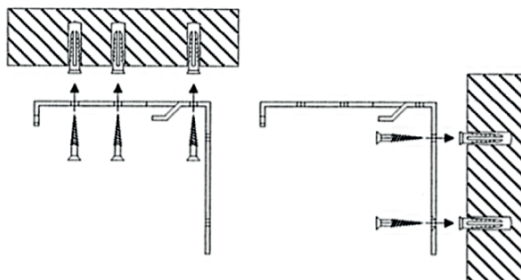
Installez l'écran à un endroit bien visible pour tous les spectateurs ! La hauteur d'installation optimale correspond à la position des spectateurs assis lorsque la toile est déployée : hauteur des yeux = tiers inférieur de la surface de l'image.

L'écran peut être installé au mur ou au plafond. Procurez-vous le matériel de montage (vis, chevilles et autres) adapté à votre support d'installation.

MONTAGE AU PLAFOND / MUR

Mesurez la distance entre les équerres de montage. Les équerres doivent être installées au milieu du carter.

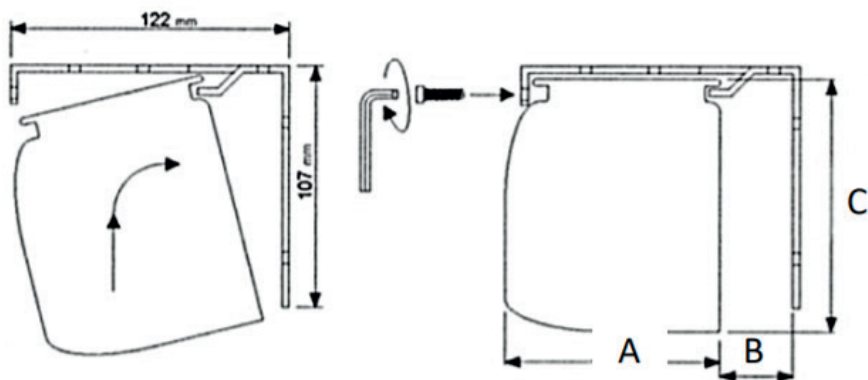
Reportez la mesure sur le mur ou le plafond, selon le support souhaité. Veillez à ce que les trous soient parallèles et bien alignés. Percez les trous au niveau des marques au diamètre correspondant au matériel de montage, insérez ce dernier et fixez les équerres.



ÉTAPE 2

Soulevez l'écran (à deux personnes) et accrochez d'abord le carter dans le guide arrière de l'équerre en le tournant légèrement, puis fixez le carter à l'équerre par l'avant à l'aide des vis de sécurité. Ne lâchez pas le carter avant que la vis de sécurité n'ait fixé le carter et l'équerre ensemble.

Retirez la protection de transport entre la barre de lestage et le carter. Pour finir, contrôlez les vis de l'écran et resserrez-les si nécessaire. En cas de dommages sur les équerres ou les vis de sécurité, veuillez contacter votre revendeur. L'écran ne peut être installé et utilisé qu'après le remplacement des composants défectueux.



- A = Expert 9,5 cm | Expert XL 12,4 cm
- B = Expert 2,7 cm | Expert XL 1,6 cm
- C = Expert 11,5 cm | Expert XL 13,3 cm

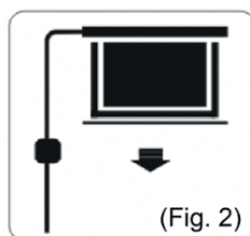
FONCTIONNEMENT

ÉTAPE 1 : CONTRÔLE DE SÉCURITÉ & CONNEXION

Le raccordement électrique de l'écran doit être effectué par un personnel qualifié conformément aux données techniques (voir ci-dessus). Installez l'interrupteur mural à proximité de l'écran afin que l'utilisateur puisse toujours voir l'écran lors de sa descente et sa montée. Le câble ne doit pas être posé sur des surfaces chaudes ou être tendu. Ne connectez jamais l'interrupteur mural à plus d'un appareil. Débranchez-le lors de travaux d'entretien.

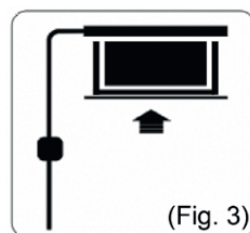
ÉTAPE 2 : DESCENDRE L'ÉCRAN (FIG. 2)

Appuyez sur la touche avec la flèche qui pointe vers le bas. L'écran se déploie et s'arrête automatiquement au point de butée final défini. Veillez à ce qu'aucun objet ou personne ne gêne la descente de l'écran.



ÉTAPE 3 : REMONTER L'ÉCRAN (FIG. 3)

Appuyez sur la touche avec la flèche qui pointe vers le haut. L'écran se rétracte et s'arrête automatiquement au niveau du carter ou du point de butée supérieur réglé. Veillez à ce qu'aucun objet ou personne ne gêne la remontée de l'écran.



ÉTAPE 4 : ARRÊTER L'ÉCRAN

Pour arrêter manuellement l'écran, relâchez le bouton enfoncé et l'écran s'arrête immédiatement.

Il est possible de régler les points d'arrêt. Pour cette opération, veuillez demander les instructions à votre revendeur spécialisé ou directement sur www.celexon.fr.

DÉCLARATION DE CONFORMITÉ À L'U.E.

Fabricant : celexon Europe GmbH
Adresse : Gutenbergstraße 2, 48282 Emsdetten, DE
Nom du produit : écran motorisé celexon Expert et Expert XL

Les produits portant le marquage CE sont conformes à toutes les exigences des directives européennes correspondantes. La déclaration de conformité UE peut être téléchargée à l'adresse suivante : www.celexon.de/zertifikate



Ce symbole indique que les appareils électriques et électroniques sont repris séparément dans les pays de l'UE. Veuillez ne pas jeter l'appareil avec les ordures ménagères. Informez-vous sur le système de collecte en vigueur dans votre pays et adressez-vous à votre commune ou à votre centre de collecte local pour toute question relative au processus de mise à disposition.