

Smart ideas for the bigger picture.

celexon - Ihr starker Partner
für Heimkino und Präsentationszubehör

PRODUKTINFORMATIONEN

Der celexon Professional höhenverstellbare Display Rollwagen Adjust-3270MP Portrait mit einer Traglast von bis zu 70 kg eignet sich perfekt zum Einsatz in verschiedenen Räumen und nimmt dabei Displays aller gängigen Anbieter auf. Die Höhe kann von 116 - 180 cm eingestellt werden.

Der Rollwagen aus lackiertem Stahl mit 4 Schwerlastrollen ist leichtläufig beweglich und bietet mit einem Glas-Untergestell einen sicheren Stand. Zwei arretierbare Rollen bieten Schutz vor ungewollter Bewegung. Sie haben zusätzlich die Wahl wie mobil ihr Display sein soll, denn dieser Rollwagen kann auch als Standsäule montiert werden. Verwenden Sie anstatt der Rollen, die beiliegenden Standfuß-Schrauben.

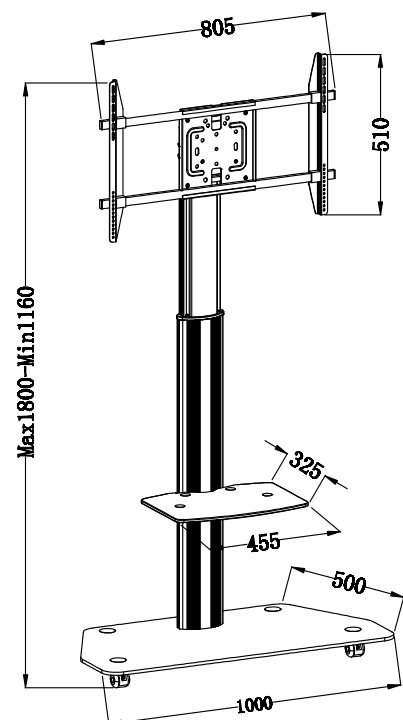
Dieser Rollwagen bietet enormen Verwendungskomfort dank einer Glas-Ablageplatte, integriertem Kabelmanagement und Portrait-Funktion.

KURZINFORMATIONEN

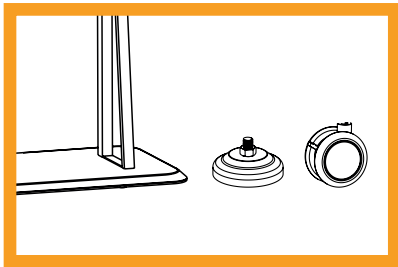
- Rollwagen mit einer max. Höhe von 180cm
- Unterstützt folgende Vesa-Normen:
 - Horizontal von 300mm bis 600mm (300, 400, 440, 580, 600)
 - Vertikal von 200mm bis 400mm (stufenlos)
- mobiles Rollgestell in matt-schwarz lackiert
- Neigbar: -/+ 15°
- Landscape: 180°
- Rahmen zur Aufnahme aller 32" - 70" Monitore
- maximale Belastung > 70 kg
- Gesamtsystemgewicht ca. 23 kg



celexon Professional Adjust-3270MP Portrait



DETAILS



Roll- oder Standmontage

PRODUKTDATEN

Bezeichnung	Außenmaße (mm) H x B x T	Netto- gewicht (kg)	Unterstützte max. Vesa-Norm	Höhenverstellung (cm)	EAN
celexon Professional Adjust-3270MP Portrait	1000 x 500 x 130	23	600 x 400	116 - 180	4260094740459

Die angegebenen Werte stellen die Mittelwerte einer in Serienherstellung produzierten Einheit dar. Geringe Abweichungen sind im Einzelnen möglich. Bedingt durch fortlaufende technische Verbesserungen behalten wir uns das Recht vor, Design und die Spezifikationen ohne vorherige Ankündigung zu ändern.

Überreicht durch Ihren celexon Fachhändler:

